

**D-SERIES DRW / DRH  
DRH174615LT**

**Weidmüller Interface GmbH & Co. KG**  
Klingenbergstraße 16  
D-32758 Detmold  
Germany  
Fon: +49 5231 14-0  
Fax: +49 5231 14-292083  
www.weidmueller.com

**Изображение изделия**


Изображение аналогичное

Реле из семейства D-SERIES DRH DC.

- Варианты исполнения с 1 НР или 1 НЗ контактом (внутреннее последовательное соединение контактов)
- Варианты исполнения с 2 НР контактами или 1 НР и 1 НЗ контактом
- Для переключения высоких нагрузок пост. тока
- Эрозионностойкий контакт AgSnO<sub>2</sub>
- Встроенный искрогасительный магнит
- Широкий диапазон напряжения катушки
- Со встроенным индикатором состояния (перем. ток — красный / пост. ток — зеленый)
- С кнопкой проверки

**Общие данные заказа**

|                      |   |
|----------------------|---|
| Тип                  | DRH174615LT   |
| Номер для заказа     | <a href="#">1220020000</a>  |
| Исполнение           | D-SERIES DRW / DRH, Реле, Количество контактов: 1 НЗ контакт с искрогасительным магнитом и кнопкой проверки AgSnO <sub>2</sub> , Номинальное напряжение: 115 В AC, Ток: 16 А, Соединения под шлицевую отвертку (4,8 x 0,5 мм) |
| GTIN (EAN)           | 4032248998494   |
| Норма упаковки (VPE) | 10 Шт.  |

**D-SERIES DRW / DRH  
DRH174615LT**

**Weidmüller Interface GmbH & Co. KG**  
 Klingenbergstraße 16  
 D-32758 Detmold  
 Germany  
 Fon: +49 5231 14-0  
 Fax: +49 5231 14-292083  
 www.weidmueller.com

**Технические данные****Размеры и массы**

|             |        |                   |            |
|-------------|--------|-------------------|------------|
| Ширина      | 36 мм  | Ширина (в дюймах) | 1,417 inch |
| Высота      | 36 мм  | Высота (в дюймах) | 1,417 inch |
| Глубина     | 48 мм  | Глубина (дюймов)  | 1,89 inch  |
| Масса нетто | 82,6 g |                   |            |

**Температуры**

|                            |                                    |                             |                |
|----------------------------|------------------------------------|-----------------------------|----------------|
| Влажность                  | 35 % - 85 % отн. влажность воздуха | Рабочая температура, макс.  | 60 °C          |
| Рабочая температура, мин.  | -40 °C                             | Температура хранения, макс. | 60 °C          |
| Температура хранения, мин. | -40 °C                             | Рабочая температура         | -40 °C...60 °C |
| Температура хранения       | -40 °C...60 °C                     |                             |                |

**Экологическое соответствие изделия**

REACH SVHC Lead 7439-92-1

**Расчетные данные UL**

Сертификат № (cURus) E312083

**Вход**

|                                    |               |  |                   |
|------------------------------------|---------------|--|-------------------|
| Номинальное управляющее напряжение | 115 V AC      | Номинальный ток, AC                        | 21 mA             |
| Мощность удержания                 | 2,5 VA        | Напряжение срабатывания / отпускания, тип. | 92 V / 34.5 V AC  |
| Сопrotивление катушки              | 2200 Ω ± 10 % | Индикация состояния                        | Красный светодиод |

**Выход**

|   |                |  |               |
|---|----------------|--|---------------|
| Номинальное напряжение переключения                             | 500 V AC       | Макс. коммутируемое напряжение, AC                               | 500 V         |
| Коммутационное перенапряжение пост. тока, макс.                 | 300 V          | Ток  | 16 A          |
| Пусковой ток  | 80 A / 50 ms   | Переключающая способность перем. напряжения (резистивная), макс. | 8000 VA       |
| Переключающая способность пост. напряжения (резистивная), макс. | 2200 W @ 220 V | Задержка включения   | < 20 мс       |
| Задержка выключения   | < 20 ms        | Мин. коммутационная способность                                  | 100 mA @ 12 V |
| Макс. частота коммутации при номинальной нагрузке               | 1 Hz           |  |               |

**Данные о контактах**

|              |   |                        |         |
|--------------|---|------------------------|---------|
| Тип контакта | 1 НЗ контакт с искрогасительным магнитом и кнопкой проверки (AgSnO <sub>2</sub> ) | Сопrotивление контакта | ≤ 50 mΩ |
| Срок службы  | 10*10 <sup>6</sup> коммутаций   |                        |         |

**Общие данные**

|                 |                                |  |     |
|-----------------|--------------------------------|--|-----|
| Кнопка проверки | да (с возможностью блокировки) | Механический индикатор положения переключателя | Да  |
| Цветовой код    | прозрачный                     | Класс пожаростойкости UL 94                    | V-2 |

Дата создания 7 августа 2019 г. 12:13:49 CEST

Статус каталога 02.08.2019 / Право на внесение технических изменений сохранено.

**D-SERIES DRW / DRH  
DRH174615LT**

**Weidmüller Interface GmbH & Co. KG**  
 Klingenbergstraße 16  
 D-32758 Detmold  
 Germany  
 Fon: +49 5231 14-0  
 Fax: +49 5231 14-292083  
 www.weidmueller.com

**Технические данные****Координация изоляции**

|                                       |                              |  |        |
|---------------------------------------|------------------------------|--|--------|
| Координация изоляции согласно         | EN 61810-1:2008              | Номинальное напряжение                                       | 500 V  |
| Категория перенапряжения              | III                          | Степень загрязнения  | 3      |
| Группа изоляционного материала        | IIIa                         | Вид защиты   | IP20   |
| Диэлектрическая прочность, вход/выход | 4 кВ <sub>эфф.</sub> / 1 мин | Расстояние утечки и разделительное расстояние (вход – выход) | ≥ 8 мм |

**Дополнительные сведения о сертификатах / стандартах**

|       |  |                      |         |
|-------|--|----------------------|---------|
| Нормы | IEC 61810-1, EN 60664-1:2007, EN 61000-6-2:2005, EN 61000-6-4:2007 + A1:2011, UL 508 | Сертификат № (cURus) | E312083 |
|-------|--|----------------------|---------|

**Размеры**

|                             |   |
|-----------------------------|---|
| Метод проводного соединения | Соединения под шлицевую отвертку (4,8 x 0,5 мм) |
|-----------------------------|---|

**Классификация**

|            |             |            |             |
|------------|-------------|------------|-------------|
| ETIM 5.0   | EC001437    | ETIM 6.0   | EC001437    |
| ETIM30     | EC001437    | eClass 6.2 | 27-37-16-01 |
| eClass 7.1 | 27-37-16-01 | eClass 8.1 | 27-37-16-01 |
| eClass 9.0 | 27-37-16-01 | eClass 9.1 | 27-37-16-01 |

**Сертификаты**

|             |   |
|-------------|---|
| Сертификаты |  |
|-------------|---|

|      |                 |
|------|-----------------|
| ROHS | Соответствовать |
|------|-----------------|

**Загрузки**

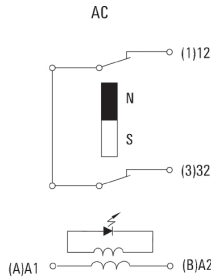
|  |   |
|--|---|
| Брошюра / каталог                                | <a href="#">CAT 4.2 ELECTR 18/19 EN</a>   |
| Одобрение / сертификат / документ о соответствии | <a href="#">DE_PA_5600_160310_005.pdf</a> |
| Технические данные                               | <a href="#">EPLAN.WSCAD</a>               |
| Технические данные                               | <a href="#">STEP</a>                      |

**D-SERIES DRW / DRH  
DRH174615LT**

**Weidmüller Interface GmbH & Co. KG**  
Klingenbergstraße 16  
D-32758 Detmold  
Germany  
Fon: +49 5231 14-0  
Fax: +49 5231 14-292083  
www.weidmueller.com

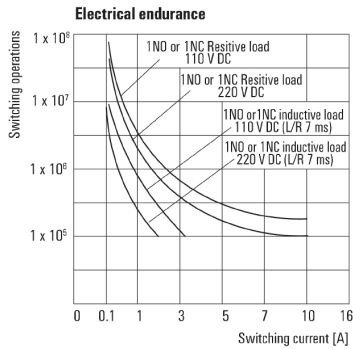
**Изображения**

**Схема соединений**



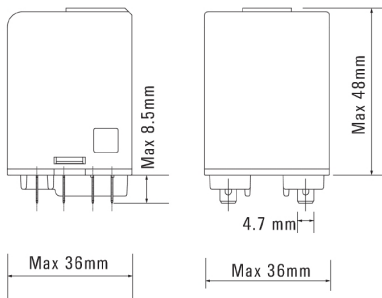
Вид штырьков снизу

**Graph**

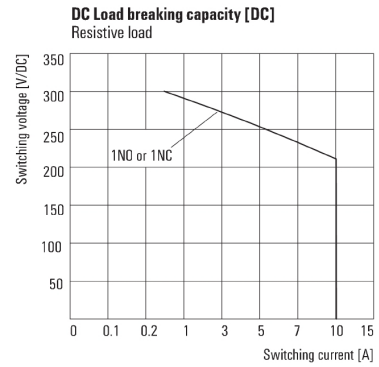


Срок службы электрики

**Dimensional drawing**

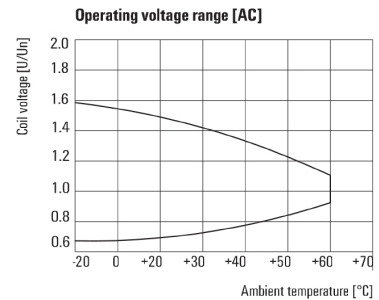


**Graph**



Кривая предельной нагрузки пост. тока  
Резистивная нагрузка

**Graph**



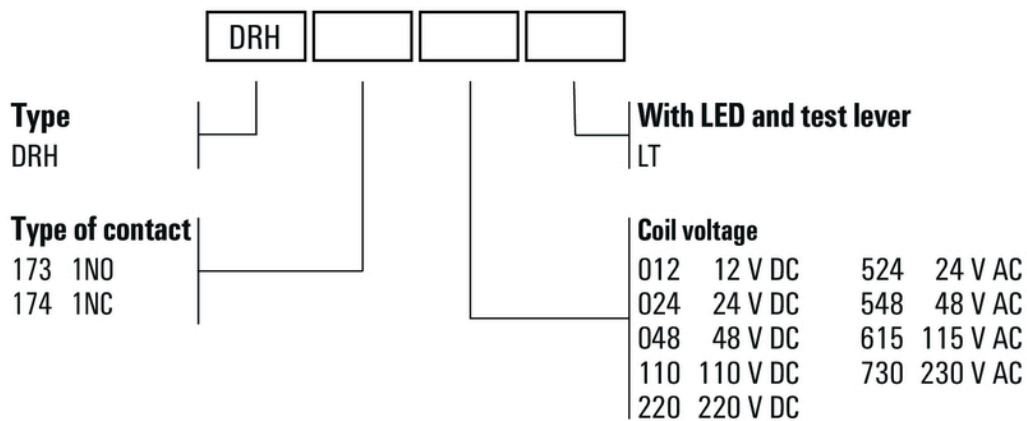
Диапазон рабочего напряжения перем. тока

**D-SERIES DRW / DRH  
DRH174615LT**

**Weidmüller Interface GmbH & Co. KG**  
 Klingenbergstraße 16  
 D-32758 Detmold  
 Germany  
 Fon: +49 5231 14-0  
 Fax: +49 5231 14-292083  
 www.weidmueller.com

**Изображения**

**Miscellaneous**



Типы кодов