

**D-SERIES DRW / DRH
DRH275048LT**

Weidmüller Interface GmbH & Co. KG
Klingenbergstraße 16
D-32758 Detmold
Germany
Fon: +49 5231 14-0
Fax: +49 5231 14-292083
www.weidmueller.com

Изображение изделия


Изображение аналогичное

Реле из семейства D-SERIES DRH DC.

- 2 НР контакта или 1 НР и 1 НЗ контакт
- Для переключения высоких нагрузок пост. тока до 3 А при 220 В пост. тока
- Эрозионностойкий контакт AgSnO₂
- Встроенный искрогасительный магнит
- Широкий диапазон напряжения катушки
- Со встроенным индикатором состояния (перем. ток — красный / пост. ток — зеленый)
- С кнопкой проверки

Общие данные заказа

Тип	DRH275048LT
Номер для заказа	1220060000
Исполнение	D-SERIES DRW / DRH, Реле 1 НЗ контакт и 1 НР контакт с искрогасительным магнитом и кнопкой проверки AgSnO ₂ , Номинальное напряжение: 48 В DC, Ток: 16 А, Соединения под шлицевую отвертку (4,8 x 0,5 мм)
GTIN (EAN)	4032248998531
Норма упаковки (VPE)	10 Шт.

**D-SERIES DRW / DRH
DRH275048LT**

Weidmüller Interface GmbH & Co. KG
 Klingenbergstraße 16
 D-32758 Detmold
 Germany
 Fon: +49 5231 14-0
 Fax: +49 5231 14-292083
 www.weidmueller.com

Технические данные**Размеры и массы**

Ширина	36 мм	Ширина (в дюймах)	1,417 inch
Высота	36 мм	Высота (в дюймах)	1,417 inch
Глубина	48 мм	Глубина (дюймов)	1,89 inch
Масса нетто	85,3 g		

Температуры

Влажность	35 % - 85 % отн. влажность воздуха	Рабочая температура, макс.	60 °C
Рабочая температура, мин.	-40 °C	Температура хранения, макс.	60 °C
Температура хранения, мин.	-40 °C	Рабочая температура	-40 °C...60 °C
Температура хранения	-40 °C...60 °C		

Экологическое соответствие изделия

REACH SVHC Lead 7439-92-1

Расчетные данные UL

Сертификат № (cURus) E312083

Вход

Номинальное управляющее напряжение	48 V DC	Номинальный ток, DC	30 mA
Мощность удержания	1,5 Вт	Напряжение срабатывания / отпускания, тип.	36 V / 4.8 V DC
Сопrotивление катушки	1600 Ω ± 10 %	Индикация состояния	Зеленый светодиод

Выход

Номинальное напряжение переключения	250 V AC	Макс. коммутируемое напряжение, AC	250 V
Коммутационное перенапряжение пост. тока, макс.	300 V	Ток	16 A
Пусковой ток	80 A / 50 ms	Переключающая способность перем. напряжения (резистивная), макс.	4000 VA
Переключающая способность пост. напряжения (резистивная), макс.	660 W @ 220 V	Задержка включения	< 20 мс
Задержка выключения	< 20 ms	Мин. коммутационная способность	100 mA @ 12 V
Макс. частота коммутации при номинальной нагрузке	1 Hz		

Данные о контактах

Тип контакта	1 НЗ контакт и 1 НР контакт с искрогасительным магнитом и кнопкой проверки (AgSnO2)	Сопrotивление контакта	≤ 50 mΩ
Срок службы	10*10 ⁶ коммутаций		

Общие данные

Кнопка проверки	да (с возможностью блокировки)	Механический индикатор положения переключателя	Да
Цветовой код	прозрачный	Класс пожаростойкости UL 94	V-2

Дата создания 7 августа 2019 г. 12:13:57 CEST

**D-SERIES DRW / DRH
DRH275048LT**

Weidmüller Interface GmbH & Co. KG
 Klingenbergstraße 16
 D-32758 Detmold
 Germany
 Fon: +49 5231 14-0
 Fax: +49 5231 14-292083
 www.weidmueller.com

Технические данные**Координация изоляции**

Координация изоляции согласно	EN 61810-1:2008	Номинальное напряжение	400 V
Категория перенапряжения	III	Степень загрязнения	3
Группа изоляционного материала	IIIa	Вид защиты	IP20
Диэлектрическая прочность, вход/выход	4 кВ _{эфф.} / 1 мин	Расстояние утечки и разделительное расстояние (вход – выход)	≥ 6,3 mm
Диэлектрическая прочность смежных контактов	4 кВ _{эфф.} / 1 мин	Диэлектрическая прочность открытого контакта	4 кВ _{эфф.} / 1 мин

Дополнительные сведения о сертификатах / стандартах

Нормы	IEC 61810-1, EN 60664-1:2007, EN 61000-6-2:2005, EN 61000-6-4:2007 + A1:2011, UL 508	Сертификат № (cURus)	E312083
-------	--	----------------------	---------

Размеры

Метод проводного соединения	Соединения под шлицевую отвертку (4,8 x 0,5 мм)
-----------------------------	---

Классификация

ETIM 5.0	EC001437	ETIM 6.0	EC001437
ETIM30	EC001437	eClass 6.2	27-37-16-01
eClass 7.1	27-37-16-01	eClass 8.1	27-37-16-01
eClass 9.0	27-37-16-01	eClass 9.1	27-37-16-01

Сертификаты

Сертификаты



ROHS	Соответствовать
------	-----------------

Загрузки

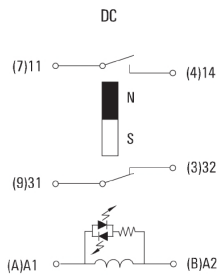
Брошюра / каталог	CAT 4.2 ELECTR 18/19 EN
Одобрение / сертификат / документ о соответствии	DE_PA_5600_160310_005.pdf
Технические данные	EPLAN_WSCAD
Технические данные	STEP

**D-SERIES DRW / DRH
DRH275048LT**

Weidmüller Interface GmbH & Co. KG
Klingenbergstraße 16
D-32758 Detmold
Germany
Fon: +49 5231 14-0
Fax: +49 5231 14-292083
www.weidmueller.com

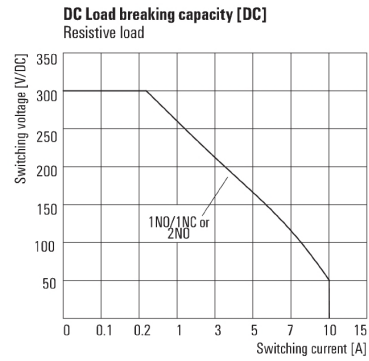
Изображения

Схема соединений



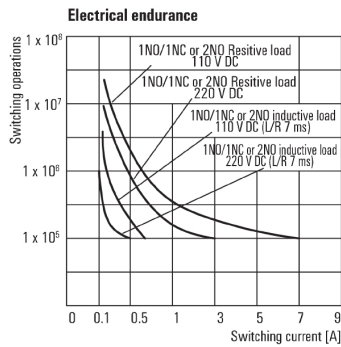
Вид штырьков снизу

Graph



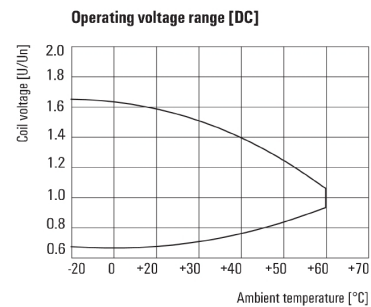
Кривая предельной нагрузки пост. тока
Резистивная нагрузка

Graph



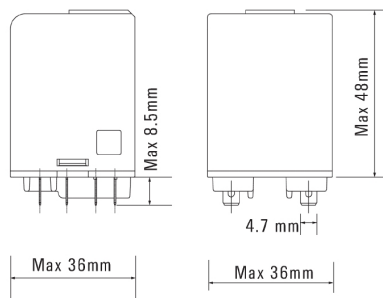
Срок службы электрики

Graph



Диапазон рабочего напряжения пост. тока

Dimensional drawing

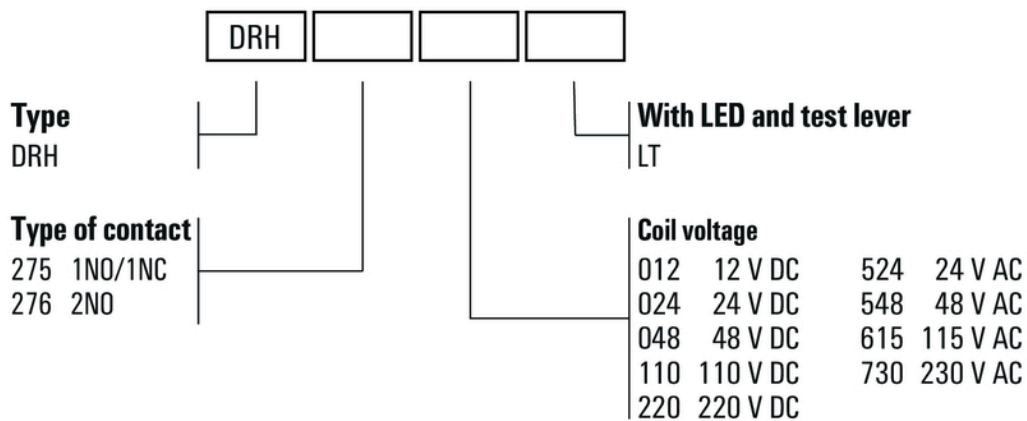


**D-SERIES DRW / DRH
DRH275048LT**

Weidmüller Interface GmbH & Co. KG
 Klingenbergstraße 16
 D-32758 Detmold
 Germany
 Fon: +49 5231 14-0
 Fax: +49 5231 14-292083
 www.weidmueller.com

Изображения

Miscellaneous



Типы кодов