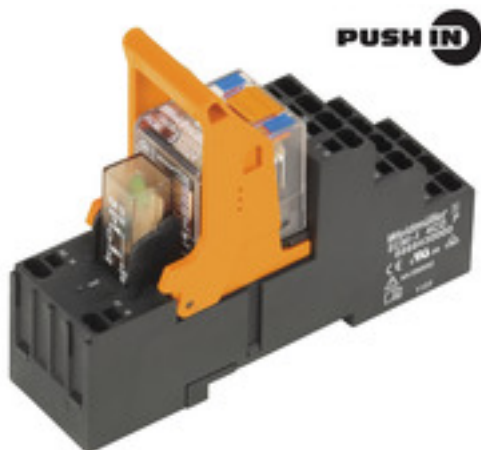


**RIDER-серия  
RCMKITP-I 24VDC 4CO AU**

**Weidmüller Interface GmbH & Co. KG**  
 Klingenbergstraße 16  
 D-32758 Detmold  
 Germany  
 Fon: +49 5231 14-0  
 Fax: +49 5231 14-292083  
 www.weidmueller.com

**Изображение изделия**

Изображение аналогичное

Модульная система, состоящая из:

- цоколь реле на монтажную шину
- Блок светодиодной индикации
- Поддерживающая скоба
- Вставное реле
- Маркировка

**Общие данные заказа**

Тип	RCMKITP-I 24VDC 4CO AU
Номер для заказа	<a href="#">1398090000</a>
Исполнение	RIDER-серия, Релейный модуль, Количество контактов: 4 Перекидной контакт с кнопкой контроля срабатывания AgNi 5 мкм Au, Номинальное напряжение: 24 В DC, Ток: 6 А, PUSH IN
GTIN (EAN)	4050118199512
Норма упаковки (VPE)	10 Шт.

**RIDER-серия  
RCMKITP-I 24VDC 4CO AU**

**Weidmüller Interface GmbH & Co. KG**  
 Klingenbergstraße 16  
 D-32758 Detmold  
 Germany  
 Fon: +49 5231 14-0  
 Fax: +49 5231 14-292083  
 www.weidmueller.com

**Технические данные****Размеры и массы**

Ширина	28 мм	Ширина (в дюймах)	1,102 inch
Высота	98 мм	Высота (в дюймах)	3,858 inch
Глубина	78,3 мм	Глубина (дюймов)	3,083 inch
Масса нетто	96,45 g		

**Температуры**

Влажность	40 °C / отн. влажность 93 %, без образования конденсата	Рабочая температура, макс.	70 °C
Рабочая температура, мин.	-40 °C	Температура хранения, макс.	70 °C
Температура хранения, мин.	-40 °C	Рабочая температура	-40 °C...70 °C
Температура хранения	-40 °C...70 °C		

**Экологическое соответствие изделия**

REACH SVHC Lead 7439-92-1

**Вход**

Номинал. управляющее напряжение	24 V DC	Номинальный ток, DC	31,3 mA
Мощность удержания	740 мВт	Напряжение срабатывания / отпускания, тип.	18 V / 2.4 V DC
Сопrotивление катушки	777 Ω ± 10 %	Индикация состояния	Зеленый светодиод
Схема защиты	Безынерционный диод		

**Выход**

Номинальное напряжение переключения	240 V AC	Макс. коммутируемое напряжение, AC	240 V
Ток	6 A	Пусковой ток	12 A / 20 мс
Переключающая способность перем. напряжения (резистивная), макс.	1500 VA	Переключающая способность пост. напряжения (резистивная), макс.	144 W @ 24 V
Задержка включения	≤ 15 мс	Задержка выключения	≤ 10 мс
Мин. коммутационная способность	1 mA @ 1 V	Макс. частота коммутации при номинальной нагрузке	0,1 Hz

**Данные о контактах**

Тип контакта 4 Перекидной контакт с кнопкой контроля срабатывания (AgNi 5 мкм Au)

**Общие данные**

Рейка	TS 35	Кнопка проверки	да (с возможностью блокировки)
Механический индикатор положения переключателя	Да	Цветовой код	черный

**Координация изоляции**

Вид защиты	IP20	Диэлектрическая прочность открытого контакта	1,2 кВ <sub>действ.</sub> / 1 мин.
------------	------	--	------------------------------------

Дата создания 7 августа 2019 г. 13:46:16 CEST

Статус каталога 02.08.2019 / Право на внесение технических изменений сохранено.

**RIDER-серия  
RCMKITP-I 24VDC 4CO AU**

**Weidmüller Interface GmbH & Co. KG**  
 Klingenbergstraße 16  
 D-32758 Detmold  
 Germany  
 Fon: +49 5231 14-0  
 Fax: +49 5231 14-292083  
 www.weidmueller.com

**Технические данные****Дополнительные сведения о сертификатах / стандартах**

Нормы	DIN EN 50178	Номер сертификата (DNVGL)	TAA000011A
-------	--------------	---------------------------	------------

**Размеры**

Метод проводного соединения	PUSH IN	Длина снятия изоляции Измерительное соединение	12 мм
Диапазон размеров зажимаемых проводников, измерительное соединение,	1,5 mm <sup>2</sup>	Диапазон зажима, мин.	0,75 mm <sup>2</sup>
Диапазон зажима, макс.	1,5 mm <sup>2</sup>	Сечение подключаемого провода, одножильного, мин.	0,75 mm <sup>2</sup>
Сечение подключаемого проводника, однопроводочного, макс.	1,5 mm <sup>2</sup>	Сечение подключаемого провода, гибкого, мин.	0,75 mm <sup>2</sup>
Сечение подключаемого проводника, тонкопроводочного, макс.	1,5 mm <sup>2</sup>	Сечение подключаемого провода, гибкого, макс. (AWG)	AWG 16
Сечение соединения проводов, тонкий скрученный с кабельными наконечниками DIN 46228/4, мин.	0,75 mm <sup>2</sup>	Сечение соединения проводов, тонкий скрученный с кабельными наконечниками DIN 46228/4, макс.	0,75 mm <sup>2</sup>
Сечение подключаемого провода, многожильного, 46228 АЕН (DIN 46228-1), макс.	0,75 mm <sup>2</sup>	Сечение подключаемого провода, многожильного, 46228 АЕН (DIN 46228-1), макс.	1 mm <sup>2</sup>
Размер лезвия	0,6 x 3,5 мм		

**Классификация**

ETIM 5.0	EC001437	ETIM 6.0	EC001437
eClass 6.2	27-37-16-01	eClass 7.1	27-37-16-01
eClass 8.1	27-37-16-01	eClass 9.0	27-37-16-01
eClass 9.1	27-37-16-01		

**Сертификаты**

Сертификаты



ROHS	Соответствовать
------	-----------------

**Загрузки**

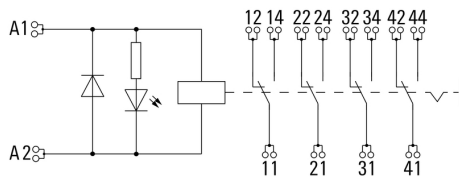
Одобрение / сертификат / документ о соответствии	<a href="#">DE_PA5600_160414_002.pdf</a>
Технические данные	<a href="#">EPLAN_WSCAD</a>

**RIDER-серия  
RCMKITP-I 24VDC 4CO AU**

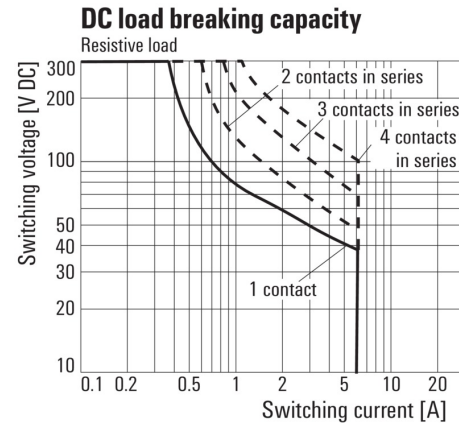
**Weidmüller Interface GmbH & Co. KG**  
Klingenbergstraße 16  
D-32758 Detmold  
Germany  
Fon: +49 5231 14-0  
Fax: +49 5231 14-292083  
www.weidmueller.com

**Изображения**

**Схема соединений**

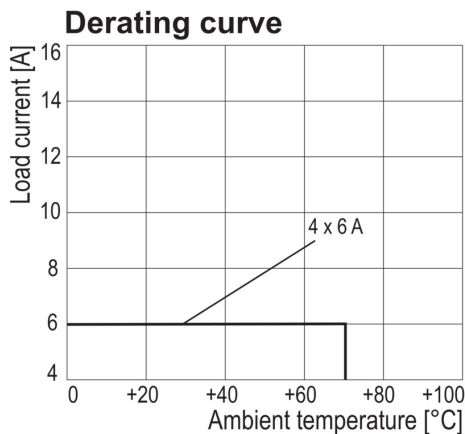


**Graph**



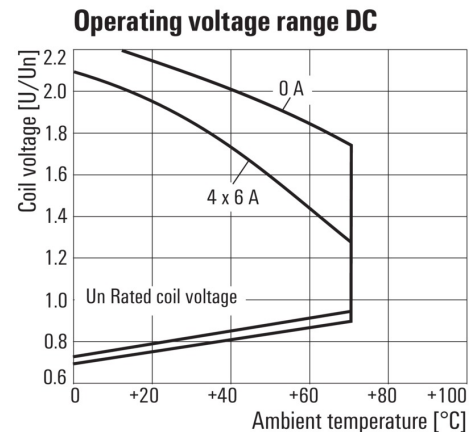
Кривая предельной нагрузки пост. тока  
Резистивная нагрузка

**Graph**



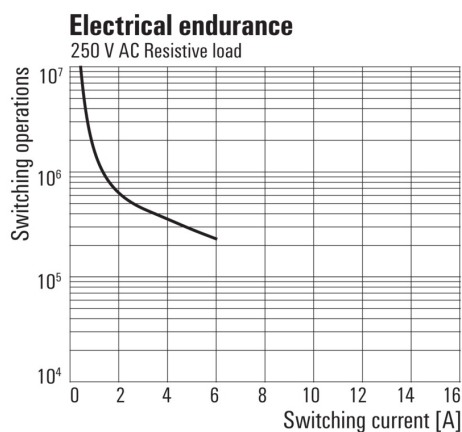
Кривая ухудшения параметров  
Реле в сочетании с основанием

**Graph**



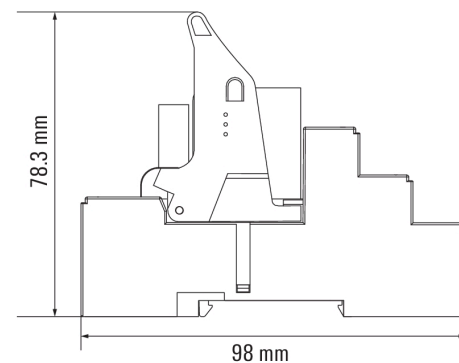
Диапазон рабочего напряжения пост. тока

**Graph**



Срок службы электрики 250 V AC resistive load  
Резистивная нагрузка 250 В перем. тока

**Dimensional drawing**



**RIDER-серия  
RCMKITP-I 24VDC 4CO AU**

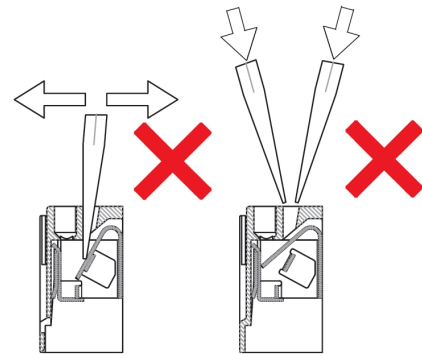
**Weidmüller Interface GmbH & Co. KG**  
 Klingenbergstraße 16  
 D-32758 Detmold  
 Germany  
 Fon: +49 5231 14-0  
 Fax: +49 5231 14-292083  
 www.weidmueller.com

**Изображения**

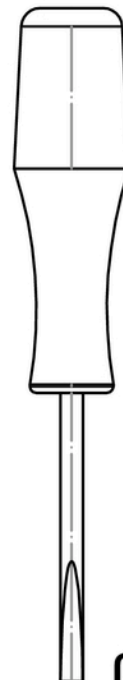
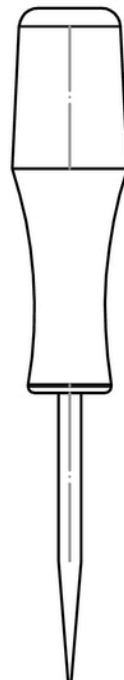
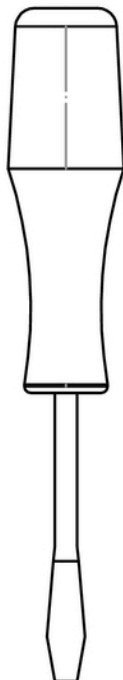
**Correct handling PUSH IN connection**



**Wrong handling PUSH IN connection**



**Recommended screwdriver**



Ø 3,5mm

Screwdriver  
 SDS 0,6 x 3,5 x 100  
 9008330000