

**TERMSERIES**  
**TRZ 48VUC 1CO AGSNO**

**Weidmüller Interface GmbH & Co. KG**  
 Klingenbergstraße 16  
 D-32758 Detmold  
 Germany  
 Fon: +49 5231 14-0  
 Fax: +49 5231 14-292083  
 www.weidmueller.com

**Изображение изделия**

Изображение аналогичное

Релейный модуль TERMSERIES, укомплектованные модули, состоящие из реле и основания с катушками пост./перем. тока, предлагаются в различных версиях:

- с винтовым и пружинным соединением;
- опционально с входом для различного напряжения 24...230 В пост./перем. тока;
- с различными цепями защиты на входе (безынерционный диод, RC-элемент);
- с рычажком для извлечения с подсветкой.

**Общие данные заказа**

Тип	TRZ 48VUC 1CO AGSNO
Номер для заказа	<a href="#">2153080000</a>
Исполнение	TERMSERIES, Релейный модуль, Количество контактов: 1 Переключающий контакт AgSnO, Номинальное напряжение: 48 В UC ± 10 %, Ток: 6 А, Пружинное соединение
GTIN (EAN)	4050118426823
Норма упаковки (VPE)	10 Шт.

**TERMSERIES**  
**TRZ 48VUC 1CO AGSNO**

**Weidmüller Interface GmbH & Co. KG**  
 Klingenbergstraße 16  
 D-32758 Detmold  
 Germany  
 Fon: +49 5231 14-0  
 Fax: +49 5231 14-292083  
 www.weidmueller.com

**Технические данные****Размеры и массы**

Ширина	6,4 мм	Ширина (в дюймах)	0,252 inch
Высота	90,5 мм	Высота (в дюймах)	3,563 inch
Глубина	87,8 мм	Глубина (дюймов)	3,457 inch
Масса нетто	30,8 g		

**Температуры**

Влажность	Отн. влажность 5–95 %, T <sub>u</sub> = 40 °C, без образования конденсата	Рабочая температура, макс.	60 °C
Рабочая температура, мин.	-40 °C	Температура хранения, макс.	85 °C
Температура хранения, мин.	-40 °C	Рабочая температура	-40 °C...60 °C
Температура хранения	-40 °C...85 °C		

**Экологическое соответствие изделия**

REACH SVHC Lead 7439-92-1

**Расчетные данные UL**

Температура окружающей среды (рабочая), макс.	60 °C	Ухудшение характеристик выходного тока (омич.)	5 A @ 60 °C, 6 A @ 55 °C
Сечение подключаемого провода AWG, мин.	AWG 26	Сечение подключаемого провода AWG, макс.	AWG 14
Тип провода	жесткий медный провод, гибкий медный провод	Уровень загрязнения	2

**Вход**

Номинальное управляющее напряжение	48 V UC ± 10 %	Номинальный ток, AC	8 mA
Номинальный ток, DC	7 mA	Мощность удержания	240 mVA / 192 mW
Напряжение срабатывания / отпускания, тип.	32 V / 9 V AC 33 V / 8.5 V DC	Ток срабатывания / отпускания, тип.	5.3 mA / 1.2 mA AC 4.5 mA / 0.8 mA DC
Индикация состояния	Зеленый светодиод	Схема защиты	Выпрям. тока
Напряжение катушки запасного реле отличается от номинального управляющего напряжения	Да	Напряжение катушки запасного реле	24 V DC

**Выход**

Номинальное напряжение переключения	250 V AC	Макс. коммутируемое напряжение, AC	250 V
Коммутационное перенапряжение пост. тока, макс.	250 V	Ток	6 A
Пусковой ток	30 A / 20 ms	Переключающая способность перем. напряжения (резистивная), макс.	1500 VA
Переключающая способность пост. напряжения (резистивная), макс.	144 W @ 24 V	Задержка включения	≤ 9 мс
Задержка выключения	< 25 ms	Мин. коммутационная способность	100 mA @ 12 V
Макс. частота коммутации при номинальной нагрузке	0,1 Hz		

**Данные о контактах**

Тип контакта	1 Переключающий контакт (AgSnO)	Срок службы	5*10 <sup>6</sup> коммутаций
--------------	---------------------------------	-------------	------------------------------

Дата создания 7 августа 2019 г. 14:29:13 CEST

**TERMSERIES**  
**TRZ 48VUC 1CO AGSNO**

**Weidmüller Interface GmbH & Co. KG**  
 Klingenbergstraße 16  
 D-32758 Detmold  
 Germany  
 Fon: +49 5231 14-0  
 Fax: +49 5231 14-292083  
 www.weidmueller.com

**Технические данные****Общие данные**

Рейка	TS 35	Кнопка проверки	Нет
Механический индикатор положения переключателя	Нет	Цветовой код	черный
Класс пожаростойкости UL 94	V-0		

**Координация изоляции**

Номинальное напряжение	300 V	Категория перенапряжения	III
Степень загрязнения	2	Вид защиты	IP20
Диэлектрическая прочность, вход/выход	4 кВ <sub>эфф</sub> / 1 мин.	Расстояние утечки и разделительное расстояние (вход – выход)	≥ 5,5 мм
Диэлектрическая прочность открытого контакта	1 кV <sub>eff</sub> / 1 min	Электрическая прочность относительно монтажной рейки	4 кВ <sub>эфф</sub> / 1 мин.
Импульсное перенапряжение, до	6 кВ (1,2/50 мкс)		

**Дополнительные сведения о сертификатах / стандартах**

Нормы	EN 50178, EN 55011, EN 61000-6-1, 2, 4	Номер сертификата (DNVGL)	TAA00001E5
Сертификат № (cULus)	E141197		

**Размеры**

Метод проводного соединения	Пружинное соединение	Длина снятия изоляции	8 мм
Диапазон размеров зажимаемых проводников, измерительное соединение,	1,5 mm <sup>2</sup>	Измерительное соединение	8 мм
Диапазон зажима, макс.	2,5 mm <sup>2</sup>	Диапазон зажима, мин.	0,14 mm <sup>2</sup>
Поперечное сечение подключаемого провода AWG, макс.	AWG 14	Поперечное сечение подключаемого провода AWG, мин.	AWG 26
Сечение подключаемого проводника, однопроволочного, макс.	2,5 mm <sup>2</sup>	Сечение подключаемого провода, одножильного, мин.	0,14 mm <sup>2</sup>
Сечение подключаемого проводника, тонкопроволочного, макс.	2,5 mm <sup>2</sup>	Сечение подключаемого провода, гибкого, мин.	0,14 mm <sup>2</sup>
Сечение подключаемого провода, гибкого, макс. (AWG)	AWG 14	Сечение подключаемого провода, гибкого, мин. (AWG)	AWG 26
Сечение соединения проводов, тонкий скрученный с кабельными наконечниками DIN 46228/4, макс.	1,5 mm <sup>2</sup>	Сечение соединения проводов, тонкий скрученный с кабельными наконечниками DIN 46228/4, мин.	0,14 mm <sup>2</sup>
Сечение подключаемого провода, многожильного, 46228 AEN (DIN 46228-1), макс.	1,5 mm <sup>2</sup>	Сечение подключаемого провода, многожильного, 46228 AEN (DIN 46228-1), макс.	0,14 mm <sup>2</sup>
Кабельный наконечник для обжима двух проводов, макс.	1 mm <sup>2</sup>	Кабельный наконечник для обжима двух проводов, мин.	0,5 mm <sup>2</sup>
Калибровая пробка согласно 60 947-1 A1, B1		Размер лезвия	0,6 x 3,5 мм

**Классификация**

ETIM 5.0	EC001437	ETIM 6.0	EC001437
eClass 6.2	27-37-16-01	eClass 7.1	27-37-16-01
eClass 8.1	27-37-16-01	eClass 9.0	27-37-16-01
eClass 9.1	27-37-16-01		

**TERMSERIES**  
**TRZ 48VUC 1CO AGSNO**

**Weidmüller Interface GmbH & Co. KG**  
Klingenbergstraße 16  
D-32758 Detmold  
Germany  
Fon: +49 5231 14-0  
Fax: +49 5231 14-292083  
www.weidmueller.com

**Технические данные**

**Сертификаты**

Сертификаты



ROHS

Соответствовать

**Загрузки**

Одобрение / сертификат / документ о соответствии

[DE\\_PA5600\\_16Q229\\_001.pdf](#)

Пользовательская документация

[Operating Instructions](#)

Технические данные

[EPLAN\\_WSCAD\\_Zuken E3.S](#)

Технические данные

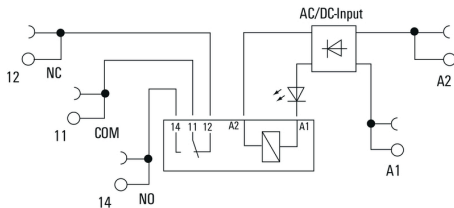
[STEP](#)

**TERMSERIES**  
**TRZ 48VUC 1CO AGSNO**

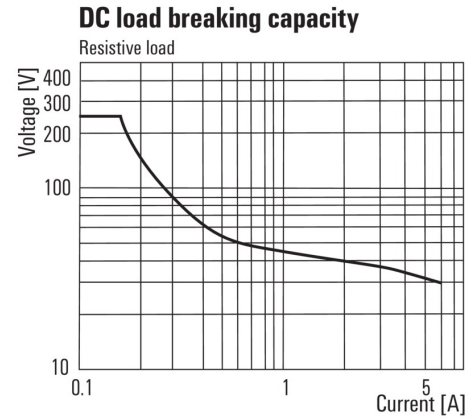
**Weidmüller Interface GmbH & Co. KG**  
Klingenbergstraße 16  
D-32758 Detmold  
Germany  
Fon: +49 5231 14-0  
Fax: +49 5231 14-292083  
www.weidmueller.com

**Изображения**

**Схема соединений**

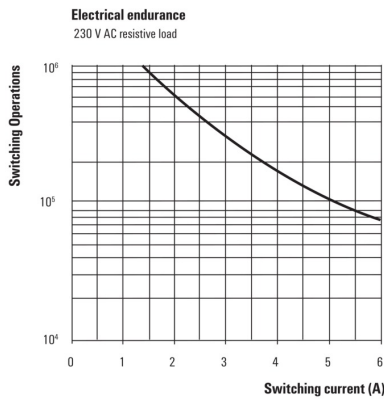


**Graph**



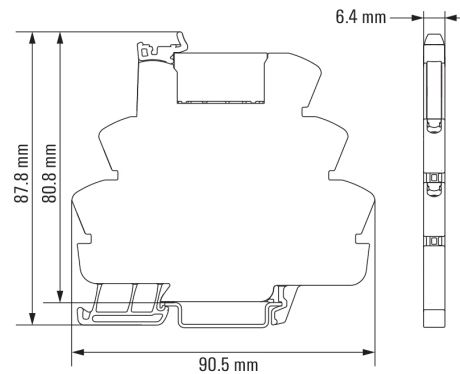
Кривая предельной нагрузки пост. тока  
Резистивная нагрузка

**Graph**



Срок службы электрики 230 V AC resistive load  
Резистивная нагрузка 230 В перем. тока

**Dimensional drawing**



**TERMSERIES**  
**TRZ 48VUC 1CO AGSNO**

**Weidmüller Interface GmbH & Co. KG**  
Klingenbergstraße 16  
D-32758 Detmold  
Germany  
Fon: +49 5231 14-0  
Fax: +49 5231 14-292083  
www.weidmueller.com

**Изображения**

**Miscellaneous**



Типы кодов