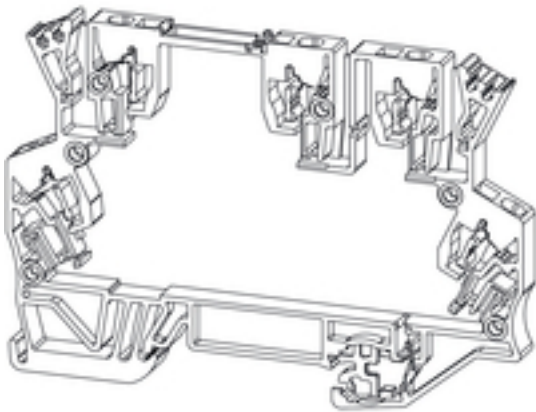


**OMNIMATE Housing — TERMINALBOX
GH MCZUE1.5/UE BL 1667**

Weidmüller Interface GmbH & Co. KG
Klingenbergstraße 16
D-32758 Detmold
Germany
Fon: +49 5231 14-0
Fax: +49 5231 14-292083
www.weidmueller.com



Открытый миниатюрный корпус в формате клеммы с 5 пружинными соединениями. Прозрачная поворотная крышка служит для маркировки и доступа к потенциометру и дисплеям состояния. 3 верхних соединения предусматривают возможность соединения с помощью перемычек. Также возможна поставка крышки для закрывания корпуса.

Общие данные заказа

Тип	GH MCZUE1.5/UE BL 1667
Номер для заказа	2463200000
Исполнение	Компактный корпус, OMNIMATE Housing — TERMINALBOX синий, только корпуса, без металлических принадлежностей, Ширина: 6 mm
GTIN (EAN)	4050118479522
Норма упаковки (VPE)	100 Шт.

**OMNIMATE Housing — TERMINALBOX
GH MCZUE1.5/UE BL 1667**

Weidmüller Interface GmbH & Co. KG
 Klingenbergstraße 16
 D-32758 Detmold
 Germany
 Fon: +49 5231 14-0
 Fax: +49 5231 14-292083
 www.weidmueller.com

Технические данные**Размеры и массы**

Длина	91 мм	Длина (в дюймах)	3,583 inch
Ширина	6 мм	Ширина (в дюймах)	0,236 inch
Высота	63 мм	Высота (в дюймах)	2,48 inch
Масса нетто	12,5 g		

Данные о материалах

Цветовой код	синий	Таблица цветов (аналогич.)	RAL 5012
Температура хранения, мин.	-25 °C	Температура хранения, макс.	55 °C
относительная влажность при хранении, макс.	80 %	Рабочая температура, мин.	-50 °C
Рабочая температура, макс.	120 °C	Температурный диапазон монтажа, мин.	-25 °C
Температурный диапазон монтажа, макс.	120 °C		

Классификация

ETIM 6.0	EC000261	eClass 6.2	27-14-91-07
eClass 9.0	27-18-01-90	eClass 9.1	27-18-92-90

Параметры системы

Исполнение	только корпуса, без металлических принадлежностей	Вид защиты	IP20
------------	---	------------	------

Сертификаты

ROHS	Соответствовать
------	-----------------

Загрузки

Брошюра / каталог	FL ANALO.SIGN.CONV. EN MB DEVICE MANUF. EN FL MACHINE SAFETY EN FL 72H SAMPLE SER EN PO OMNIMATE EN
-------------------	---

**OMNIMATE Housing — TERMINALBOX
GH MCZUE1.5/UE BL 1667**

Weidmüller Interface GmbH & Co. KG
Klingenbergstraße 16
D-32758 Detmold
Germany
Fon: +49 5231 14-0
Fax: +49 5231 14-292083
www.weidmueller.com

Изображения