

**Klippon TB (Terminal Box)  
КТВ QL 303020 Exe**

**Weidmüller Interface GmbH & Co. KG**  
Klingenbergstraße 16  
D-32758 Detmold  
Germany  
Fon: +49 5231 14-0  
Fax: +49 5231 14-292083  
www.weidmueller.com



Марка Klippon® давно известно опытом и качеством корпусов, особенно при необходимости поставки специальных решений для стандартных промышленных задач и применения во взрывоопасных зонах. Weidmüller удовлетворяет эти требования при помощи набора корпусов из листовой стали новой серии Klippon® TB, выпускаемой в вариантах Multi-Hinge (MH) и Quarter-Lock (QL), серии Klippon® STB и алюминиевых корпусов серии Klippon® K. Комплект дополняют полиэфирные корпуса серии Klippon® POK и поликарбонатные корпуса. Независимо от планируемой области применения, компания Weidmüller предлагает множество точно подходящих корпусов и услуги на индивидуальной основе: полностью готовые корпусные решения с конфигурацией, соответствующей требованиям заказчика, например, клеммные рейки, просверленные отверстия, кабельные вводы, вырезы, специальные покрытия и многое другое.

**Общие данные заказа**

Тип	КТВ QL 303020 Exe
Номер для заказа	<a href="#">8000028400</a>
Исполнение	Klippon TB (Terminal Box), Соединительная коробка, Корпус из нержавеющей стали, Высота: 306 мм, Ширина: 306 мм, Глубина: 200 мм, Фланцевые пластины: снизу, Материал: Нержавеющая сталь 1.4404 (316 L), электрополировка, серебряный
GTIN (EAN)	4050118552836
Норма упаковки (VPE)	1 Шт.
Базовое изделие	<a href="#">1200070000</a> <a href="#">1020100000</a> <a href="#">1010100000</a>

**Klippon TB (Terminal Box)  
КТВ QL 303020 Exe**

**Weidmüller Interface GmbH & Co. KG**  
 Klingenbergstraße 16  
 D-32758 Detmold  
 Germany  
 Fon: +49 5231 14-0  
 Fax: +49 5231 14-292083  
 www.weidmueller.com

**Технические данные****Размеры и массы**

Ширина	306 мм	Ширина (в дюймах)	12,047 inch
Высота	306 мм	Высота (в дюймах)	12,047 inch
Глубина	200 мм	Глубина (дюймов)	7,874 inch
Размеры крепежа, ширина	332 мм	Размеры крепежа, высота	203 мм
Масса нетто	9 560 g	Диаметр	11 мм

**Монтаж вертикальный**

WDU 4 / ZDU 4                      1x32, 4 x PE

**Номер сертификата корпуса**

Номер сертификата корпуса в сборе (ATEX)	IBExU14ATEX1050	Номер сертификата корпуса в сборе (IECEX)	IECEX IBE 14.0013
Обозначение	Ex eb IIC T6 Gb		

**Корпус**

Материал	Нержавеющая сталь 1.4404 (316 L)	Отверстия, страница B	6 x M20, 1 x M32, 1 x BDX
Отверстия, страница C	нет	Отверстия, страница D	нет
Отверстия, страница A	нет	Табличка с типом материала	Покрытие из полиэстера с алюминием

**Классификация**

ETIM 6.0	EC002503	eClass 6.2	27-18-05-02
eClass 9.0	27-18-05-02	eClass 9.1	27-18-05-02

**Сертификаты**

Сертификаты



Сертификаты                      CE; ATEX; IECEX

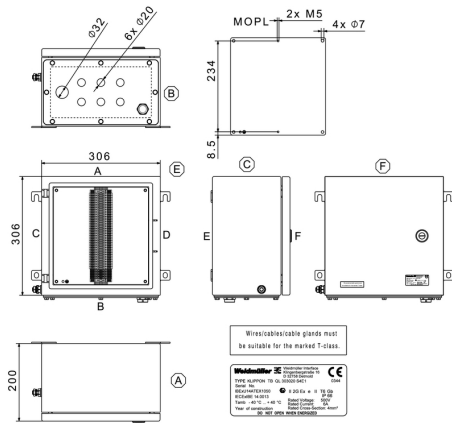
**Загрузки**

Брошюра / каталог                      [CAT 5 ENCL 17/18 EN](#)

**Klippon TB (Terminal Box)  
КТВ QL 303020 Exe**

**Weidmüller Interface GmbH & Co. KG**  
Klingenbergstraße 16  
D-32758 Detmold  
Germany  
Fon: +49 5231 14-0  
Fax: +49 5231 14-292083  
www.weidmueller.com

**Изображения**



**Klippon TB QL (Terminal Box - Quarter Lock)  
КТВ QL 303020 S4E1**

**Weidmüller Interface GmbH & Co. KG**  
 Klingenbergstraße 16  
 D-32758 Detmold  
 Germany  
 Fon: +49 5231 14-0  
 Fax: +49 5231 14-292083  
 www.weidmueller.com

**Корпуса из нержавеющей стали для  
использования во взрывоопасных зонах**

Корпуса семейства Klippon® TB обеспечивают превосходные рабочие характеристики, даже в самых тяжелых промышленных условиях. Кроме того, они соответствуют более жестким требованиям потенциально взрывоопасных атмосфер, встречающихся, в особенности, в перерабатывающей и энергетической промышленности. Корпуса новой серии Klippon® TB QL предлагают дальнейшие усовершенствования продуктовой линейки, уже успевшей занять лидирующее положение на рынке.

**Общие данные заказа**

Тип	КТВ QL 303020 S4E1
Номер для заказа	<a href="#">1200070000</a>
Исполнение	Klippon TB QL (Terminal Box - Quarter Lock), Пустой корпус, Корпус из нержавеющей стали, Высота: 306 мм, Ширина: 306 мм, Глубина: 200 мм, Фланцевые пластины: снизу, Материал: Нержавеющая сталь 1.4404 (316 L), электрополировка, серебряный
GTIN (EAN)	4032248982660
Норма упаковки (VPE)	1 Шт.

**Klippon TB QL (Terminal Box - Quarter Lock)  
КТВ QL 303020 S4E1**

**Weidmüller Interface GmbH & Co. KG**  
 Klingenbergstraße 16  
 D-32758 Detmold  
 Germany  
 Fon: +49 5231 14-0  
 Fax: +49 5231 14-292083  
 www.weidmueller.com

**Технические данные****Размеры и массы**

Ширина	306 мм	Ширина (в дюймах)	12,047 inch
Высота	306 мм	Высота (в дюймах)	12,047 inch
Глубина	200 мм	Глубина (дюймов)	7,874 inch
Размеры крепежа, ширина	332 мм	Размеры крепежа, высота	203 мм
Масса нетто	6 800 g		

**Заземление корпуса**

Масса, корпус, внутр.	Приваренная шпилька заземления М6 из нержавеющей стали на корпусе и крышке.
-----------------------	---

**Кабельные вводы, левосторонние**

M12	33	M16	22
M20	14	M25	12
M32	6	M40	5
M50	2	M63	2
M75	1		

**Кабельный ввод справа**

M12	33	M16	22
M20	14	M25	12
M32	6	M40	5
M50	2	M63	2
M75	1		

**Монтаж вертикальный**

WDU 10 / ZDU 10	1x22	WDU 16 / ZDU 16	1x19
WDU 2,5 / ZDU 2,5 / IDU 2,5	2x44	WDU 35 / ZDU 35	1x14
WDU 4 / ZDU 4	2x37	WDU 6 / ZDU 6	2x28

**Монтаж горизонтальный**

WDU 10 / ZDU 10	1x22	WDU 16 / ZDU 16	1x18
WDU 2,5 / ZDU 2,5 / IDU 2,5	2x43	WDU 35 / ZDU 35	1x13
WDU 4 / ZDU 4	2x36	WDU 6 / ZDU 6	2x27

**Номер сертификата корпуса**

Номер сертификата корпуса в сборе (ATEX)	IBExU14ATEX1050	Номер сертификата пустого корпуса (ATEX)	IBExU14ATEX1028 U
Номер сертификата корпуса в сборе (IECEX)	IECEXIBE14.0013	Номер сертификата пустого корпуса (IECEX)	IECEX IBE 14.0004U
Номер сертификата, корпус в сборе (EAC)	RU C-DE.ГБ08.В.01328	Номер сертификата, пустой корпус (EAC)	RU C-DE.ГБ08.В.00472
Номер сертификата корпуса в сборе (INMETRO)	IEx 17.0021	Номер сертификата пустого корпуса (INMETRO)	IEx 17.0020U
Номер сертификата корпуса в сборе (AEx)	E223792	Номер сертификата пустого корпуса (NEPSI)	GYJ14.1308U
Номер сертификата корпуса в сборе (NEPSI)	GYJ14.1309	Номер сертификата, корпус в сборе (KOSHA)	16-AV4BO-0245X
Сертификат № (cULus)	E243298		

Дата создания 7 августа 2019 г. 14:47:06 CEST

Статус каталога 02.08.2019 / Право на внесение технических изменений сохранено.

**Klippon TB QL (Terminal Box - Quarter Lock)  
KTB QL 303020 S4E1**

**Weidmüller Interface GmbH & Co. KG**  
Klingenbergstraße 16  
D-32758 Detmold  
Germany  
Fon: +49 5231 14-0  
Fax: +49 5231 14-292083  
www.weidmueller.com

**Технические данные****Общие данные**

Габаритные размеры	317 x 357 x 210	Макс нагрузка	37 кг
Нормы	DIN EN 62208 — стандарт для пустых корпусов, DIN EN 61373 Class 1B**, DIN EN 15085-2, EN 60079-0, EN 60079-7, EN 60079-31, IEC 60079-0, IEC 60079-7, IEC 60079-31	Отверстие для доступа, высота	253 мм
Отверстие для доступа, ширина	247 мм	Позиция с заземлением	Страница С
Применение	Взрывоопасные области, Перерабатывающая промышленность, Нефте и газо добывающая промышленности, Химическое производство, Снаружи, Внутри	Размер под ключ 1	
Толщина материала	1,5 мм	Толщина материала - крышка	1,5 мм
Толщина материала - розеточная часть	3 мм	Угловая крыка	130 °
Указание по установке	Клеммная рейка / монтажная плата	Фланцевые пластины	снизу
Материал	Нержавеющая сталь 1.4404 (316 L)	Уплотняющий материал	Силикон
Поверхность	электрополировка	Рабочая температура, мин.	-60 °C
Рабочая температура, макс.	135 °C	Ударопрочность	7 J ATEX-Версия, 10 Дж стандартное исполнение
Вид защиты	IP66	Примечание: степень защиты	В случае использования при температурах свыше 105 °C защита ограничена классом IP 66.
Крепление корпуса	4 приваренные монтажные опоры с отверстиями 11 мм (2 опоры с прорезями и 2 крестообразные опоры)	Прикрепление крышки	Вставка для 4-х тактного замка
Монтажное крепление	4.6 или 9 распорных болтов с внутренней резьбой M6		

**Резьбовое соединение сверху / внизу**

M12	40	M16	26
M20	17	M25	14
M32	8	M40	6
M50	3	M63	2
M75	2		

**Классификация**

ETIM 6.0	EC002503	eClass 6.2	27-14-91-07
eClass 7.1	27-14-91-07	eClass 8.1	27-14-91-07
eClass 9.0	27-18-05-02	eClass 9.1	27-18-05-02

## Klippon TB QL (Terminal Box - Quarter Lock) KTB QL 303020 S4E1

**Weidmüller Interface GmbH & Co. KG**  
Klingenbergstraße 16  
D-32758 Detmold  
Germany  
Fon: +49 5231 14-0  
Fax: +49 5231 14-292083  
www.weidmueller.com

## Технические данные

### Информация о продукции

Сведения об изделии

Минимальное заказанное количество 20 штук.

\*\*Для соответствия области применения необходимы специальные испытания с учетом требований заказчика.

### Сертификаты

Сертификаты



ROHS

Соответствовать

### Загрузки

Брошюра / каталог

[MB OVERV. PROCESS WD DE](#)  
[MB KLIPPON ENCL.TECN EN](#)  
[MB PROCESS EN](#)  
[CAT 5 ENCL 17/18 EN](#)  
[FL WIND 2012 EN](#)  
[FL APPL PROCESS EN](#)  
[FL SHIPBUILDING 2016 EN](#)  
[FL RAILWAY 2014 EN](#)  
[PI KLIPPON TB MH QL EN](#)

Одобрение / сертификат / документ о соответствии

[Attestation of Conformity - Klippon TB Empty Enclosures - AoC DE PS261X 160309 001ISS01](#)  
[EU Declaration of Conformity - Klippon TB Empty Enclosures - DoC DE PS261X 160412 001ISS01](#)

Пользовательская документация

[MB KLIPPON ENCL.TECN DE](#)  
[Assembly guidelines - empty enclosures](#)

Тендерные спецификации

[Klippon TB QL 303020 S4E1\\_1200070000\\_DE](#)  
[Klippon TB QL 303020 S4E1\\_1200070000\\_EN](#)  
[Klippon TB QL 303020 S4E1\\_1200070000\\_NL](#)

Технические данные

[EPLAN, WSCAD](#)

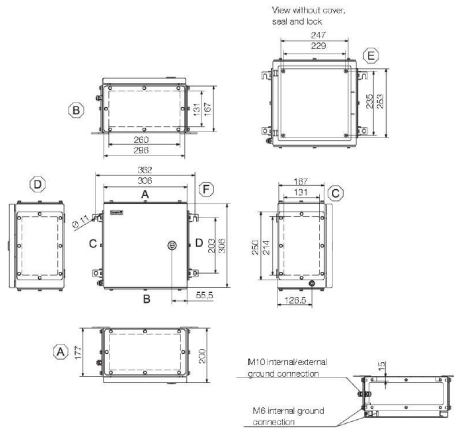
Технические данные

[STEP](#)

**Klippon TB QL (Terminal Box - Quarter Lock)  
КТВ QL 303020 S4E1**

**Weidmüller Interface GmbH & Co. KG**  
Klingenbergstraße 16  
D-32758 Detmold  
Germany  
Fon: +49 5231 14-0  
Fax: +49 5231 14-292083  
www.weidmueller.com

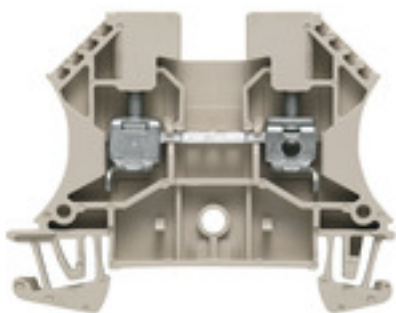
**Изображения**





**W-серия  
WDU 4**

**Weidmüller Interface GmbH & Co. KG**  
 Klingenbergstraße 16  
 D-32758 Detmold  
 Germany  
 Fon: +49 5231 14-0  
 Fax: +49 5231 14-292083  
 www.weidmueller.com

**Изображение изделия****Klipron® Connect с технологией винтовых клемм**

Высокая надежность и разнообразие конструкций клеммных колодок с винтовыми соединениями упрощают проектирование и оптимизируют эксплуатационную безопасность. Klipron® Connect обеспечивает подтвержденное на практике соответствие широкому ряду различных требований.

**Общие данные заказа**

Тип	WDU 4
Номер для заказа	<a href="#">1020100000</a>
Исполнение	Проходная клемма, Винтовое соединение, 4 мм <sup>2</sup> , 800 V, 32 A, Темно-бежевый
GTIN (EAN)	4008190150617
Норма упаковки (VPE)	100 Шт.

**W-серия**  
**WDU 4**

**Weidmüller Interface GmbH & Co. KG**  
 Klingenbergstraße 16  
 D-32758 Detmold  
 Germany  
 Fon: +49 5231 14-0  
 Fax: +49 5231 14-292083  
 www.weidmueller.com

**Технические данные****Размеры и массы**

Ширина	6,1 мм	Ширина (в дюймах)	0,24 inch
Высота	60 мм	Высота (в дюймах)	2,362 inch
Глубина	46,5 мм	Глубина (дюймов)	1,831 inch
Глубина с DIN-рейкой	47 мм	Масса	9 g
Масса нетто	9,57 g		

**Температуры**

Температура хранения, макс.	40 °C	Температура хранения, мин.	10 °C
Температурный диапазон вставки	Диапазон температур применения, см. свидетельство об испытании образца на соответствие нормам ЕС/IECEX-Сертификат соответствия	Температура хранения	10 °C...40 °C
Температура при длительном использовании, мин.	-60 °C	Температура при длительном использовании, макс.	130 °C

**Расчетные данные согласно CSA**

Напряжение, класс C (CSA)	600 V	Поперечное сечение провода, макс. (CSA)	10 AWG
Поперечное сечение провода, мин. (CSA)	26 AWG	Сертификат № (CSA)	200039-1057876
Ток, разм. B (CSA)	35 A	Ток, разм. C (CSA)	35 A

**Расчетные данные согласно UL**

Напряжение, класс C (UR)	600 V	Разм. провода Заводская электропроводка, макс. (UR)	10 AWG
Разм. провода Заводская электропроводка, мин. (UR)	26 AWG	Разм. провода Электропроводка полевого уровня, макс. (UR)	10 AWG
Разм. провода Электропроводка полевого уровня, мин. (UR)	22 AWG	Сертификат № (UR)	E60693
Ток, разм. C	35 A		

**Номинальные характеристики IECEx/ATEX**

Сертификат № (ATEX)	DEMKO14ATEX1338U	Сертификат № (IECEX)	IECEXULD14.0005U
Макс. напряжение (ATEX)	690 V	Ток (ATEX)	32 A
Поперечное сечение провода, макс. (ATEX)	4 mm <sup>2</sup>	Макс. напряжение (IECEX)	690 V
Ток (IECEX)	32 A	Поперечное сечение провода, макс. (IECEX)	4 mm <sup>2</sup>
Температурный диапазон вставки	Диапазон температур применения, см. свидетельство об испытании образца на соответствие нормам ЕС/IECEX-Сертификат соответствия	Обозначение EN 60079-7	Ex eb II C Gb
Маркировка взрывозащиты Ex 2014/34/EU	II 2 G D		

**W-серия**  
**WDU 4**

**Weidmüller Interface GmbH & Co. KG**  
 Klingenbergstraße 16  
 D-32758 Detmold  
 Germany  
 Fon: +49 5231 14-0  
 Fax: +49 5231 14-292083  
 www.weidmueller.com

**Технические данные****2 зажимаемых провода (H05V/H07V) одинакового сечения (расчетное соединение)**

Сечение подключаемого провода, одножильного, 2 зажимаемых провода, мин.	0,5 mm <sup>2</sup>	Сечение подключаемого провода, одножильного, 2 зажимаемых провода, макс.	2,5 mm <sup>2</sup>
Сечение подключаемого провода, гибкого, 2 зажимаемых провода, мин.	0,5 mm <sup>2</sup>	Сечение подключаемого провода, многожильного, 2 зажимаемых проводника, макс.	1,5 mm <sup>2</sup>
Сечение подключаемого провода, гибкого, с кабельным наконечником, DIN 46228/1, 2 зажимаемых провода, мин.	0,5 mm <sup>2</sup>	Сечение подключаемого провода, гибкого, с кабельным наконечником, DIN 46228/1, 2 зажимаемых провода, макс.	1,5 mm <sup>2</sup>

**Дополнительные технические данные**

Вид монтажа	зафиксированный	Количество одинаковых клемм	1
Открытые страницы	справа	Проверенное на взрывозащищенность исполнение	Да

**Параметры системы**

Исполнение	Винтовое соединение, для вставной перемычки, для привинчиваемой перемычки, с одной стороны открыт	Момент затяжки (зажимной винт для алюминиевых проводов)	0.5 Nm
Момент затяжки (зажимной винт для медных проводов)	0.5... 1 Nm	Требуется концевая пластина	Да
Количество независимых точек подключения	1	Количество уровней	1
Количество контактных гнезд на уровень	2	Количество потенциалов на уровень	1
Уровни с внутр. перемычками	Нет	Соединение PE	Нет
Рейка	TS 35	Функция N	Нет
Функция PE	Нет	Функция PEN	Нет

**Расчетные данные**

Расчетное сечение	4 mm <sup>2</sup>	Номинальное напряжение	800 V
Номинальный ток	32 A	Ток при макс. проводнике	41 A
Нормы	IEC 60947-7-1	Объемное сопротивление по стандарту IEC 60947-7-x	1 mΩ
Номинальное импульсное напряжение	8 кВ	Степень загрязнения	3

**Характеристики материала**

Материал	Материал Wemid	Цветовой код	Темно-бежевый
Класс пожаростойкости UL 94	V-0		

**W-серия**  
**WDU 4**

**Weidmüller Interface GmbH & Co. KG**  
Klingenbergstraße 16  
D-32758 Detmold  
Germany  
Fon: +49 5231 14-0  
Fax: +49 5231 14-292083  
www.weidmueller.com

**Технические данные**

**Зажимаемые провода (расчетное соединение)**

Величина момента затяжки для электрической отвертки, тип DMS		Вид соединения	
2			Винтовое соединение
Диапазон зажима, макс.	6 mm <sup>2</sup>	Диапазон зажима, мин.	0,13 mm <sup>2</sup>
Длина зачистки изоляции	10 мм	Зажимной винт	M 3
Кабельный наконечник для обжима двух проводов, макс.	2,5 mm <sup>2</sup>	Кабельный наконечник для обжима двух проводов, мин.	0,5 mm <sup>2</sup>
Калибровая пробка согласно 60 947-1 A4		Количество соединений	2
Момент затяжки, макс.	1 Nm	Момент затяжки, мин.	0,5 Nm
Направление соединения	боковая	Поперечное сечение подключаемого провода AWG, макс.	AWG 10
Поперечное сечение подключаемого провода AWG, мин.	AWG 26	Размер лезвия	0,6 x 3,5 мм
Сечение подключаемого провода, гибкого, мин.	0,5 mm <sup>2</sup>	Сечение подключаемого проводника, тонкопроволочного, макс.	6 mm <sup>2</sup>
Сечение подсоединяемого провода, скрученный, макс.	6 mm <sup>2</sup>	Сечение подсоединяемого провода, скрученный, мин.	1,5 mm <sup>2</sup>
Сечение соединения проводов, твердое ядро, макс.	6 mm <sup>2</sup>	Сечение соединения проводов, твердое ядро, мин.	0,5 mm <sup>2</sup>
Сечение соединения проводов, тонкий скрученный с кабельными наконечниками DIN 46228/1, макс.	4 mm <sup>2</sup>	Сечение соединения проводов, тонкий скрученный с кабельными наконечниками DIN 46228/1, мин.	0,5 mm <sup>2</sup>
Сечение соединения проводов, тонкий скрученный с кабельными наконечниками DIN 46228/4, макс.	4 mm <sup>2</sup>	Сечение соединения проводов, тонкий скрученный с кабельными наконечниками DIN 46228/4, мин.	0,5 mm <sup>2</sup>

**Классификация**

ETIM 4.0	EC000897	ETIM 5.0	EC000897
ETIM 6.0	EC000897	ETIM30	EC000897
UNSPSC	30-21-18-11	eClass 5.1	27-14-11-20
eClass 6.2	27-14-11-20	eClass 7.1	27-14-11-20
eClass 8.1	27-14-11-20	eClass 9.0	27-14-11-20
eClass 9.1	27-14-11-20		

**Сертификаты**

Сертификаты



ROHS

Соответствовать

**W-серия**  
**WDU 4****Weidmüller Interface GmbH & Co. KG**  
Klingenbergstraße 16  
D-32758 Detmold  
Germany  
Fon: +49 5231 14-0  
Fax: +49 5231 14-292083  
www.weidmueller.com**Технические данные****Загрузки**

Брошюра / каталог	<a href="#">CAT 5 ENCL 17/18 EN</a> <a href="#">CAT 1 TERM 16/17 EN</a>
Одобрение / сертификат / документ о соответствии	<a href="#">Attestation of Conformity</a> <a href="#">IECEX Certificate</a> <a href="#">CB Testreport</a> <a href="#">CB Certificate</a> <a href="#">DE_PT1001_20160414_197_ISSUE01.pdf</a> <a href="#">ATEX Certificate</a>
Пользовательская документация	<a href="#">NTI WDU/WPE 4</a> <a href="#">StorageConditionsTerminalBlocks</a>
Технические данные	<a href="#">EPLAN, WSCAD, Zuken E3.S</a>
Технические данные	<a href="#">STEP</a>

**Примечание по технике безопасности**Примечание по технике безопасности [Safety Information](#)

**W-серия  
WDU 4**

**Weidmüller Interface GmbH & Co. KG**  
Klingenbergstraße 16  
D-32758 Detmold  
Germany  
Fon: +49 5231 14-0  
Fax: +49 5231 14-292083  
[www.weidmueller.com](http://www.weidmueller.com)

**Изображения**



**W-серия  
WPE 4**

**Weidmüller Interface GmbH & Co. KG**  
 Klingenbergstraße 16  
 D-32758 Detmold  
 Germany  
 Fon: +49 5231 14-0  
 Fax: +49 5231 14-292083  
 www.weidmueller.com

**Изображение изделия****Klipron® Connect с технологией винтовых клемм**

Высокая надежность и разнообразие конструкций клеммных колодок с винтовыми соединениями упрощают проектирование и оптимизируют эксплуатационную безопасность. Klipron® Connect обеспечивает подтвержденное на практике соответствие широкому ряду различных требований.

**Общие данные заказа**

Тип	WPE 4
Номер для заказа	<a href="#">1010100000</a>
Исполнение	Клеммы PE, Винтовое соединение, 4 мм <sup>2</sup> , 480 А (4 мм <sup>2</sup> ), зеленый/желтый
GTIN (EAN)	4008190039820
Норма упаковки (VPE)	100 Шт.

**W-серия  
WPE 4**

**Weidmüller Interface GmbH & Co. KG**  
 Klingenbergstraße 16  
 D-32758 Detmold  
 Germany  
 Fon: +49 5231 14-0  
 Fax: +49 5231 14-292083  
 www.weidmuller.com

**Технические данные****Размеры и массы**

Ширина	6,1 мм	Ширина (в дюймах)	0,24 inch
Высота	56 мм	Высота (в дюймах)	2,205 inch
Глубина	46,5 мм	Глубина (дюймов)	1,831 inch
Глубина с DIN-рейкой	47,5 мм	Масса нетто	18,5 g

**Температуры**

Температура хранения, макс.	40 °C	Температура хранения, мин.	10 °C
Температурный диапазон вставки	Диапазон температур применения, см. свидетельство об испытании образца на соответствие нормам ЕС/IECEX-Сертификат соответствия	Температура хранения	10 °C...40 °C
Температура при длительном использовании, мин.	-60 °C	Температура при длительном использовании, макс.	130 °C

**Расчетные данные согласно CSA**

Поперечное сечение провода, макс. (CSA)	10 AWG	Поперечное сечение провода, мин. (CSA)	26 AWG
Сертификат № (CSA)	200039-1888378		

**Расчетные данные согласно UL**

Разм. провода Заводская электропроводка, макс. (UR)	10 AWG	Разм. провода Заводская электропроводка, мин. (UR)	26 AWG
Разм. провода Электропроводка полевого уровня, макс. (UR)	10 AWG	Разм. провода Электропроводка полевого уровня, мин. (UR)	22 AWG
Сертификат № (UR)	E60693		

**Номинальные характеристики IECEx/ATEX**

Сертификат № (ATEX)	DEMKO14ATEX1338U	Сертификат № (IECEX)	IECEXULD14.0005U
Поперечное сечение провода, макс. (ATEX)	4 mm <sup>2</sup>	Поперечное сечение провода, макс. (IECEX)	4 mm <sup>2</sup>
Температурный диапазон вставки	Диапазон температур применения, см. свидетельство об испытании образца на соответствие нормам ЕС/IECEX-Сертификат соответствия	Обозначение EN 60079-7	Ex eb II C Gb
Маркировка взрывозащиты Ex 2014/34/EU	II 2 G D		

**Дополнительные технические данные**

Вид монтажа	привинченный	Количество одинаковых клемм	1
Открытые страницы	закрытый	Проверенное на взрывозащищенность исполнение	Да
Указание по установке	привинченный	Фиксатор	привертной



**W-серия  
WPE 4**

**Weidmüller Interface GmbH & Co. KG**  
 Klingenbergstraße 16  
 D-32758 Detmold  
 Germany  
 Fon: +49 5231 14-0  
 Fax: +49 5231 14-292083  
 www.weidmueller.com

**Технические данные****Параметры системы**

Исполнение	Винтовое соединение, С соединением защитного заземления (PE), закрытый	Момент затяжки (крепежный винт)	0.4...0.8 Nm
Момент затяжки (зажимной винт для медных проводов)	0.5...1 Nm	Требуется концевая пластина	Нет
Количество независимых точек подключения	1	Количество уровней	1
Количество контактных гнезд на уровень	2	Количество потенциалов на уровень	1
Уровни с внутр. перемычками	Нет	Соединение PE	Да
Рейка	TS 35	Функция N	Нет
Функция PE	Да	Функция PEN	Нет

**Размеры**

Смещение TS 35	28 мм
----------------	-------

**Расчетные данные**

Расчетное сечение	4 mm <sup>2</sup>	Расчетное напряжение относительно соседней клеммы	800 V
Нормы	IEC 60947-7-2	Объемное сопротивление по стандарту IEC 60947-7-x	1 mΩ
Расчетное импульсное напряжение относительно соседней клеммы	8 kV	Степень загрязнения	3

**Расчетные данные PE**

Расчетный кратковременный ток	480 A (4 мм <sup>2</sup> )	Центральный винт для клемм PE	M 2,5
Диапазон момента затяжки крепежного винта	0,4...0,8 Nm	Функция PEN	Нет

**Характеристики материала**

Материал	Материал Wemid	Цветовой код	зеленый/желтый
Класс пожаростойкости UL 94	V-0		

**W-серия  
WPE 4**

**Weidmüller Interface GmbH & Co. KG**  
 Klingenbergstraße 16  
 D-32758 Detmold  
 Germany  
 Fon: +49 5231 14-0  
 Fax: +49 5231 14-292083  
 www.weidmueller.com

**Технические данные****Зажимаемые провода (расчетное соединение)**

Величина момента затяжки для электрической отвертки, тип DMS		Вид соединения	
	2		Винтовое соединение
Диапазон зажима, макс.	6 mm <sup>2</sup>	Диапазон зажима, мин.	0,13 mm <sup>2</sup>
Длина зачистки изоляции	10 мм	Зажимной винт	M 3
Калибровая пробка согласно 60 947-1 A4		Количество соединений	2
Момент затяжки, макс.	1 Nm	Момент затяжки, мин.	0,5 Nm
Направление соединения	боковая	Размер лезвия	0,6 x 3,5 мм
Сечение подключаемого провода, гибкого, мин.	0,5 mm <sup>2</sup>	Сечение подключаемого проводника, тонкопроволочного, макс.	6 mm <sup>2</sup>
Сечение подсоединяемого провода, скрученный, макс.	6 mm <sup>2</sup>	Сечение подсоединяемого провода, скрученный, мин.	0,5 mm <sup>2</sup>
Сечение соединения проводов, твердое ядро, макс.	6 mm <sup>2</sup>	Сечение соединения проводов, твердое ядро, мин.	0,5 mm <sup>2</sup>
Сечение соединения проводов, тонкий скрученный с кабельными наконечниками DIN 46228/1, макс.	4 mm <sup>2</sup>	Сечение соединения проводов, тонкий скрученный с кабельными наконечниками DIN 46228/1, мин.	0,5 mm <sup>2</sup>
Сечение соединения проводов, тонкий скрученный с кабельными наконечниками DIN 46228/4, макс.	4 mm <sup>2</sup>	Сечение соединения проводов, тонкий скрученный с кабельными наконечниками DIN 46228/4, мин.	0,5 mm <sup>2</sup>

**Классификация**

ETIM 4.0	EC000491	ETIM 5.0	EC000491
ETIM 6.0	EC000901	ETIM30	EC000901
UNSPSC	30-21-18-11	eClass 5.1	27-14-03-05
eClass 6.2	27-14-03-05	eClass 7.1	27-14-03-05
eClass 8.1	27-14-11-41	eClass 9.0	27-14-11-41
eClass 9.1	27-14-11-41		

**Сертификаты**

Сертификаты



ROHS

Соответствовать

**W-серия  
WPE 4****Weidmüller Interface GmbH & Co. KG**  
Klingenbergstraße 16  
D-32758 Detmold  
Germany  
Fon: +49 5231 14-0  
Fax: +49 5231 14-292083  
www.weidmueller.com**Технические данные****Загрузки**

Брошюра / каталог	<a href="#">CAT 5 ENCL 17/18 EN</a> <a href="#">CAT 1 TERM 16/17 EN</a>
Одобрение / сертификат / документ о соответствии	<a href="#">Attestation of Conformity</a> <a href="#">IECEX Certificate</a> <a href="#">CB Test Certificate</a> <a href="#">CB Certificate</a> <a href="#">DE_PT1002_20160418_936_ISSUE01.pdf</a> <a href="#">ATEX Certificate</a>
Пользовательская документация	<a href="#">NTI WDU/WPE 4</a> <a href="#">NTI WDU/WPE 4 SL EN</a> <a href="#">StorageConditionsTerminalBlocks</a>
Технические данные	<a href="#">EPLAN, WSCAD, Zuken E3.S</a>
Технические данные	<a href="#">STEP</a>

**Примечание по технике безопасности**Примечание по технике безопасности [Safety Information](#)

**W-серия**  
**WPE 4**

**Weidmüller Interface GmbH & Co. KG**  
Klingenbergstraße 16  
D-32758 Detmold  
Germany  
Fon: +49 5231 14-0  
Fax: +49 5231 14-292083  
[www.weidmueller.com](http://www.weidmueller.com)

**Изображения**

