

**Пульт управления Klippon (устройство управления и сигнализации)
KLIPPON CS POK 121209-2**

Weidmüller Interface GmbH & Co. KG
Klingenbergstraße 16
D-32758 Detmold
Germany
Fon: +49 5231 14-0
Fax: +49 5231 14-292083
www.weidmueller.com



Управление на месте эксплуатации с помощью пульта управления Klippon®, сертифицированного для взрывоопасных зон: компактные устройства управления и сигнализации

Сертифицированные элементы управления и индикации в корпусах из нержавеющей стали, алюминия или полиэстера.

Вы хотите обеспечить безопасность и возможность управления рабочими процессами в опасных зонах. Мы предлагаем сертифицированные корпусные решения Klippon® с элементами управления и индикации для управления на месте эксплуатации. Let's connect.

Общие данные заказа

Тип	KLIPPON CS POK 121209-2
Номер для заказа	1537100000
Исполнение	Пульт управления Klippon (устройство управления и сигнализации). Устройство управления / сигнализации, KLIPPON POK 121209 EX, Армированный стекловолокном полиэстер с графитовой смесью, Кнопка с подсветкой — зеленая, 2 HP контакта, -55 °C... +55 °C, IP54, IP66
GTIN (EAN)	4050118340990
Норма упаковки (VPE)	1 Шт.
Кабельный ввод	2017260000
Базовое изделие	1306050000

Пульт управления Klippon (устройство управления и сигнализации) KLIPPON CS POK 121209-2

Weidmüller Interface GmbH & Co. KG
Klingenbergstraße 16
D-32758 Detmold
Germany
Fon: +49 5231 14-0
Fax: +49 5231 14-292083
www.weidmueller.com

Технические данные

Размеры и массы

Ширина	120 мм	Ширина (в дюймах)	4,724 inch
Высота	122 мм	Высота (в дюймах)	4,803 inch
Высота, мин.	90 мм	Глубина	90 мм
Глубина (дюймов)	3,543 inch	Размеры крепежа, ширина	106 мм
Размеры крепежа, высота	82 мм	Масса нетто	985 g
Глубина с дополнительными компонентами	105 мм		

Номер сертификата корпуса

Номер сертификата корпуса в сборе (ATEX)	TÜV 14 ATEX 7606 X	Номер сертификата корпуса в сборе (IECEx)	IECEx ITA 14.0013X
Сертификат № (MARITREG)	15.40082.250		

Общая информация

1 позиция в корпусе	Кнопка с подсветкой — зеленая	Исполнение, контакт	2 НР контакта
Рабочее напряжение, макс.	250 В	Рабочий ток при температуре окружающей среды 40 °С, макс.	1,5 мм ² — Т6 10 А, 1,5 мм ² — Т5 16 А, 2,5 мм ² — Т6 16 А
Рабочий ток при температуре окружающей среды 55 °С, макс.	1,5 мм ² — Т4 16 А, 1,5 мм ² — Т5 10 А, 2,5 мм ² — Т5 16 А	Исполнительные устройства	Кнопка
Цвет исполнительного устройства	зеленый	Отверстия, страница В	1 x M25
Класс пожаростойкости UL 94	V-0	Прикрепление крышки	Винты с крестообразным шлицем, нержавеющая сталь
Материал уплотнения элементов управления и индикации	EPDM	Материал уплотнения корпуса	Силикон (VMQ)
Момент затяжки для винтов крышки	2,5 Nm	Внешнее заземление	Предлагается по запросу
Обозначение	II 2 G Ex d e IIC T* Gb, II 2 D Ex tb IIIC T°C Db	Область зажима кабельного ввода, макс.	17 мм
Область зажима кабельного ввода, мин.	12 мм	Сечение подключаемого проводника, тонкопроволочного, макс.	2,5 mm ²
Цвет исполнительного устройства кнопки с подсветкой	зеленый	Вид монтажа	Настенная монтаж
Поверхность	необработанный	Ударопрочность	4 Дж по стандарту IEC60079-0
Класс температуры	T4, T5, T6	Материал	Армированный стекловолокном полиэфир с графитовой смесью

Корпус

Материал	Армированный стекловолокном полиэфир с графитовой смесью	Отверстия, страница В	1 x M25
----------	--	-----------------------	---------

Классификация

ETIM 6.0	EC002503	eClass 6.2	27-37-12-90
eClass 7.1	27-37-12-90	eClass 8.1	27-37-12-90
eClass 9.0	27-18-05-02	eClass 9.1	27-18-05-90

**Пульт управления Klippon (устройство управления и сигнализации)
KLIPPON CS POK 121209-2**

Weidmüller Interface GmbH & Co. KG
Klingenbergstraße 16
D-32758 Detmold
Germany
Fon: +49 5231 14-0
Fax: +49 5231 14-292083
www.weidmueller.com

Технические данные**Сертификаты**

Сертификаты

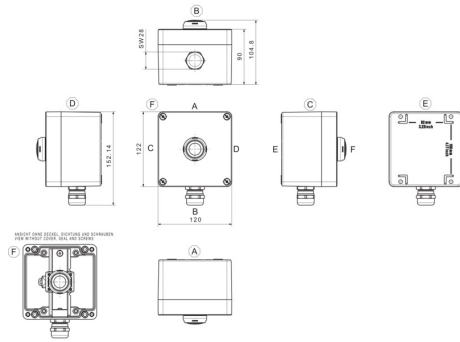
**Загрузки**

Брошюра / каталог	CAT 5 ENCL 17/18 EN PI KLIPPON CS EN
Технические данные	EPLAN_WSCAD
Технические данные	STEP

**Пульт управления Klippon (устройство управления и сигнализации)
KLIPPON CS POK 121209-2**

Weidmüller Interface GmbH & Co. KG
Klingenbergstraße 16
D-32758 Detmold
Germany
Fon: +49 5231 14-0
Fax: +49 5231 14-292083
www.weidmueller.com

Изображения



- Klippon CS POK 121209 - 4 - LdBmarLeBmss**
- Actuating and illuminating elements
 - B: Button
 - I: Illuminated button
 - L: Lamp
 - o: NO
 - m/NC and NO
 - e: NC
 - g: Green
 - r: Red
 - z: Emergency Stop
 - p: Push
 - k: Key
 - 3: Positions of the switch
 - Drilling design
 - Dimensions
 - Enclosure Range
 - POK (Polyester)
 - K (Aluminium)
 - STB (Stainless Steel)
 - Product Name
 - Control Station
 - Brand Name
 - Klippon®

**Klippon POK (корпус из полиэстера, пустой)
KLIPPON POK 121209 EX**

Weidmüller Interface GmbH & Co. KG
 Klingenbergstraße 16
 D-32758 Detmold
 Germany
 Fon: +49 5231 14-0
 Fax: +49 5231 14-292083
 www.weidmueller.com



Klippon® POK — корпус из полиэстера
 Корпуса Klippon® POK из армированного
 стекловолокном полиэстера представляют
 собой высококачественные решения для защиты
 электрических компонентов. Эти корпуса идеально
 подходят там, где требуется коррозионная стойкость,
 ударопрочность и высокая степень защиты.

Отличительные особенности:

- полиэстер, армированный стекловолокном
- 17 типоразмеров
- Два стандартных цвета: серый (аналогично RAL 7001) и черный (аналогично RAL 9011)
- Крышка с винтами из нержавеющей стали с крестообразным / плоским шлицем
- Литая прокладка, изготовленная из силикона или хлоропрена
- Крепежные отверстия за пределами герметичной зоны
- Монтаж непосредственно в корпус или с использованием внутренней монтажной пластины
- Возможен монтаж непосредственно на стену с помощью крепежных отверстий или монтажных опор
- Крепежная резьба для крепления монтажных реек и пластин
- Компания Weidmüller может производить и поставлять данный корпус в соответствии с техническими условиями заказчика со всеми необходимыми клеммами и кабельными вводами.

Общие данные заказа

Тип	KLIPPON POK 121209 EX
Номер для заказа	1306050000
Исполнение	Klippon POK (корпус из полиэстера, пустой), Пустой корпус, Высота: 120 мм, Ширина: 122 мм, Глубина: 90 мм, Материал: Полиэстер, армированный стекловолокном, необработанный, полированный, черный
GTIN (EAN)	4050118108378
Норма упаковки (VPE)	1 Шт.
Необходимый инструмент	9008540000

**Klippon POK (корпус из полиэстера, пустой)
KLIPPON POK 121209 EX**

Weidmüller Interface GmbH & Co. KG
 Klingenbergstraße 16
 D-32758 Detmold
 Germany
 Fon: +49 5231 14-0
 Fax: +49 5231 14-292083
 www.weidmueller.com

Технические данные**Размеры и массы**

Ширина	122 мм	Ширина (в дюймах)	4,803 inch
Высота	120 мм	Высота (в дюймах)	4,724 inch
Высота, мин.	90 мм	Глубина	90 мм
Глубина (дюймов)	3,543 inch	Размеры крепежа, ширина	106 мм
Размеры крепежа, высота	82 мм	Масса нетто	769 g

Кабельные вводы, левосторонние

M12	8	M16	4
M20	3	M25	1
M32	1		

Кабельный ввод справа

M12	8	M16	4
M20	3	M25	1
M32	1		

Монтаж вертикальный

WDU 2,5 / ZDU 2,5 / IDU 2,5	*	WDU 4 / ZDU 4	*
-----------------------------	---	---------------	---

Монтаж горизонтальный

WDU 10 / ZDU 10	1x6	WDU 16 / ZDU 16	1x5
WDU 2,5 / ZDU 2,5 / IDU 2,5	1x12	WDU 4 / ZDU 4	1x10
WDU 6 / ZDU 6	1x7		

Номер сертификата корпуса

Номер сертификата корпуса в сборе (ATEX)	IBExU13ATEX1004X	Номер сертификата пустого корпуса (ATEX)	IBExU13ATEX1030 U
Номер сертификата корпуса в сборе (IECEX)	IECEX IBE 13.0004X	Номер сертификата пустого корпуса (IECEX)	IECEX IBE 13.0003U
Номер сертификата, корпус в сборе (EAC)	RU C-DE.ГБ08.В.01328	Номер сертификата, пустой корпус (EAC)	RU C-DE.ГБ08.В.00472
Номер сертификата корпуса в сборе (AEx)	E223792	Номер сертификата пустого корпуса (AEx)	E223792
Номер сертификата, корпус в сборе (KOSHA)	16-AV4BO-0246X	Сертификат № (GERMLLOYD)	TAE00002R2
Сертификат № (MARITREG)	14.40041.250	Сертификат № (cULus)	E256877

**Klippon POK (корпус из полиэстера, пустой)
KLIPPON POK 121209 EX**

Weidmüller Interface GmbH & Co. KG
 Klingenbergstraße 16
 D-32758 Detmold
 Germany
 Fon: +49 5231 14-0
 Fax: +49 5231 14-292083
 www.weidmueller.com

Технические данные**Общие данные**

Класс пожаростойкости UL 94	V-0	Момент затяжки для винтов крышки	2,5 Nm
Нормы	DIN EN 62208 — стандарт для пустых корпусов, IEC 60079-0, IEC 60079-7, IEC 60079-31	Применение	Взрывоопасные области, Портовые здания, Инженерные системы, Перерабатывающая промышленность, Транспорт
Толщина материала	4,39 мм	Толщина материала - корпус	4,39 мм
Толщина материала - крышка	4,4 мм	Указание по установке	Непосредственный монтаж, Монтажные петли
Материал	Полиэстер, армированный стекловолокном	Уплотняющий материал	Силикон
Поверхность	необработанный, полированный	Рабочая температура, мин.	-55 °C
Рабочая температура, макс.	100 °C	Ударопрочность	7 J ATEX-Версия
Вид защиты	IP66	Крепление корпуса	Установка через заднюю стенку корпуса, Крепежные кронштейны
Прикрепление крышки	Винты со шлицем / крестообразным шлицем		

Общие данные - аксессуары

Материал	Полиэстер, армированный стекловолокном	Поверхность	необработанный, полированный
Размеры крепежа, высота	82 мм	Размеры крепежа, ширина	106 мм
Толщина материала	4,39 мм		

Резьбовое соединение сверху / внизу

M12	12	M16	6
M20	4	M25	2
M32	1		

Классификация

ETIM 5.0	EC002503	ETIM 6.0	EC002503
eClass 6.2	27-18-05-02	eClass 7.1	27-18-05-02
eClass 8.1	27-18-05-02	eClass 9.0	27-18-05-02
eClass 9.1	27-18-05-02		

**Klippon POK (корпус из полиэстера, пустой)
KLIPPON POK 121209 EX**

Weidmüller Interface GmbH & Co. KG
Klingenbergstraße 16
D-32758 Detmold
Germany
Fon: +49 5231 14-0
Fax: +49 5231 14-292083
www.weidmueller.com

Технические данные

Сертификаты

Сертификаты



ROHS Соответствовать

Загрузки

Брошюра / каталог	MB OVERV. PROCESS WD DE MB KLIPPON ENCL.TECN EN MB PROCESS EN CAT 5 ENCL 17/18 EN FL KLIPPON POK EN FL SHIPBUILDING 2016 EN
Одобрение / сертификат / документ о соответствии	Attestation of Conformity - Klippon POK Empty Enclosures - AoC DE PS2600 160308 001ISS01 EU Declaration of Conformity - Klippon POK Empty Enclosures Ex - DoC DE PS2600 160412 001ISS01
Пользовательская документация	MB KLIPPON ENCL.TECN DE Assembly guidelines - empty enclosures
Тендерные спецификации	Klippon POK 121209 Ex_1306050000_DE Klippon POK 121209 Ex_1306050000_EN
Технические данные	EPLAN_WSCAD
Технические данные	STEP

**Klippon POK (корпус из полиэстера, пустой)
KLIPPON POK 121209 EX**

Weidmüller Interface GmbH & Co. KG
Klingenbergstraße 16
D-32758 Detmold
Germany
Fon: +49 5231 14-0
Fax: +49 5231 14-292083
www.weidmueller.com

Изображения

