

**Пульт управления Klippon (устройство управления и сигнализации)
KLIPPON CS STB 2.1-7**

Weidmüller Interface GmbH & Co. KG
Klingenbergstraße 16
D-32758 Detmold
Germany
Fon: +49 5231 14-0
Fax: +49 5231 14-292083
www.weidmueller.com



Управление на месте эксплуатации с помощью пульта управления Klippon®, сертифицированного для взрывоопасных зон: компактные устройства управления и сигнализации

Сертифицированные элементы управления и индикации в корпусах из нержавеющей стали, алюминия или полиэстера.

Вы хотите обеспечить безопасность и возможность управления рабочими процессами в опасных зонах. Мы предлагаем сертифицированные корпусные решения Klippon® с элементами управления и индикации для управления на месте эксплуатации. Let's connect.

Общие данные заказа

Тип	KLIPPON CS STB 2.1-7
Номер для заказа	1537370000
Исполнение	Пульт управления Klippon (устройство управления и сигнализации). Устройство управления / сигнализации, KLIPPON STB 2.1 SS, Нержавеющая сталь 1.4404 (316 L), Кнопка — зеленая, Кнопка — красная, Кнопка АВАРИЙНОГО ОСТАНОВА с желтой контрастной маркировкой, 2 НР контакта, 2 НЗ контакта, контакты с принудительным размыканием, -55 °C...+55 °C, IP54, IP66
GTIN (EAN)	4050118341461
Норма упаковки (VPE)	1 Шт.
Кабельный ввод	1460050000
Базовое изделие	1002730000

Пульт управления Klippon (устройство управления и сигнализации) KLIPPON CS STB 2.1-7

Weidmüller Interface GmbH & Co. KG
Klingenbergstraße 16
D-32758 Detmold
Germany
Fon: +49 5231 14-0
Fax: +49 5231 14-292083
www.weidmueller.com

Технические данные

Размеры и массы

Ширина	150 мм	Ширина (в дюймах)	5,905 inch
Высота	190 мм	Высота (в дюймах)	7,48 inch
Глубина	81,5 мм	Глубина (дюймов)	3,209 inch
Размеры крепежа, ширина	145 мм	Масса нетто	2 215 g
Глубина с дополнительными компонентами	119 мм		

Экологическое соответствие изделия

REACH SVHC Lead 7439-92-1

Номер сертификата корпуса

Номер сертификата корпуса в сборе (ATEX)	TÜV 14 ATEX 7606 X	Номер сертификата корпуса в сборе (IECEX)	IECEX ITA 14.0013X
Сертификат № (MARITREG)	15.40082.250		

Общая информация

1 позиция в корпусе	Кнопка — зеленая	2 позиция в корпусе	Кнопка — красная
3 позиция в корпусе	Кнопка АВАРИЙНОГО ОСТАНОВА с желтой контрастной маркировкой	Исполнение, контакт	2 НР контакта, 2 НЗ контакта, контакты с принудительным размыканием
Рабочее напряжение, макс.	400 В	Рабочий ток при температуре окружающей среды 40 °С, макс.	1,5 мм ² — Т6 10 А, 1,5 мм ² — Т5 16 А, 2,5 мм ² — Т6 16 А
Рабочий ток при температуре окружающей среды 55 °С, макс.	1,5 мм ² — Т4 16 А, 1,5 мм ² — Т5 10 А, 2,5 мм ² — Т5 16 А	Исполнительные устройства	Кнопка, Кнопка АВАРИЙНОГО ОСТАНОВА
Цвет исполнительного устройства	зеленый, красный	Отверстия, страница В	2 x M20
Прикрепление крышки	Винт М5 с шестигранной головкой со шлицем и под гаечный ключ 10 мм	Материал уплотнения элементов управления и индикации	EPDM
Материал уплотнения корпуса	Силикон (VMQ)	Момент затяжки для винтов крышки	2,5 Nm
Момент затяжки штифта заземления	7,5 Nm	Внешнее заземление	Штифты заземления М6, нержавеющая сталь
Внутреннее заземление	Шпильки заземления М6 x 10, встроенные в крышку, нержавеющая сталь	Обозначение	II 2 G Ex d e IIC T ⁺ Gb, II 2 D Ex tb IIIC T ⁺ °C Db
Область зажима кабельного ввода, макс.	12 мм	Область зажима кабельного ввода, мин.	3 мм
Сечение подключаемого проводника, тонкопроволочного, макс.	2,5 мм ²	Вид монтажа	Настенная монтаж
Поверхность	полировка до зеркального блеска	Ударопрочность	7 Дж по стандарту IEC60079-0
Класс температуры	T4, T5, T6	Материал	Нержавеющая сталь 1.4404 (316 L)

Корпус

Материал	Нержавеющая сталь 1.4404 (316 L)	Отверстия, страница В	2 x M20
----------	----------------------------------	-----------------------	---------

**Пульт управления Klippon (устройство управления и сигнализации)
KLIPPON CS STB 2.1-7**

Weidmüller Interface GmbH & Co. KG
 Klingenbergstraße 16
 D-32758 Detmold
 Germany
 Fon: +49 5231 14-0
 Fax: +49 5231 14-292083
 www.weidmueller.com

Технические данные**Классификация**

ETIM 6.0	EC002503	eClass 6.2	27-37-12-90
eClass 7.1	27-37-12-90	eClass 8.1	27-37-12-90
eClass 9.0	27-18-05-02	eClass 9.1	27-18-05-90

Сертификаты

Сертификаты

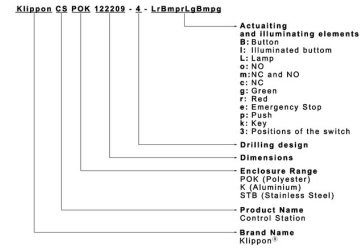
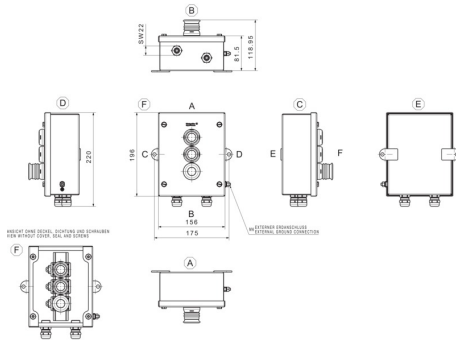
**Загрузки**

Брошюра / каталог	CAT 5 ENCL 17/18 EN PI KLIPPON CS EN
Технические данные	EPLAN, WSCAD
Технические данные	STEP

**Пульт управления Klippon (устройство управления и сигнализации)
KLIPPON CS STB 2.1-7**

Weidmüller Interface GmbH & Co. KG
Klingenbergstraße 16
D-32758 Detmold
Germany
Fon: +49 5231 14-0
Fax: +49 5231 14-292083
www.weidmueller.com

Изображения



Klippon STB (Small Terminal Box)
KLIPPON STB 2.1 SS

Weidmüller Interface GmbH & Co. KG
 Klingenbergstraße 16
 D-32758 Detmold
 Germany
 Fon: +49 5231 14-0
 Fax: +49 5231 14-292083
 www.weidmueller.com

Изображение изделия

Корпуса идеально подходят для энергетики, перерабатывающих отраслей и транспорта, они отлично дополняют наш существующий ряд корпусов Klippon. Корпуса этой серии сертифицированы по международным стандартам, таким как EN62208 и EN60079-0/7 (ATEX).

- Отполированная до зеркального блеска или электрополированная нержавеющая сталь 1.4404 (316L), 1.5 мм
 - Уплотнение, устойчивое к высоким температурам как стандартное – расширенный температурный диапазон от -60°C до +100°C (+120°C по запросу)
 - Сертифицировано в соответствии со стандартами ATEX, IECEx, cULus, Регистр Ллойда, Германский Ллойд, ГОСТ и INMETRO
 - Гибкие опции для крепления внутренней монтажной рейки
 - Класс защиты IP66
 - Постоянная надежная работа уплотнения обеспечивается его компрессионной защитой
 - Штырь заземления в крышке и основании корпуса
 - Лазерная обрезка сварных швов для повышения качества
 - Заранее приварена на монтажных опорах для обеспечения оптимального монтажа корпуса
- Компания Weidmüller может производить и поставлять данный корпус в соответствии с техническими

условиями заказчика со всеми необходимыми клеммами и кабельными вводами.

Общие данные заказа

Тип	KLIPPON STB 2.1 SS
Номер для заказа	1002730000
Исполнение	Klippon STB (Small Terminal Box), Пустой корпус, Корпус из нержавеющей стали, Высота: 190 мм, Ширина: 150 мм, Глубина: 90 мм, Материал: Нержавеющая сталь 1.4404 (316 L), полировка до зеркального блеска, серебряный
GTIN (EAN)	4032248695669
Норма упаковки (VPE)	1 Шт.

Klippon STB (Small Terminal Box)
KLIPPON STB 2.1 SS

Weidmüller Interface GmbH & Co. KG
 Klingenbergstraße 16
 D-32758 Detmold
 Germany
 Fon: +49 5231 14-0
 Fax: +49 5231 14-292083
 www.weidmueller.com

Технические данные**Размеры и массы**

Ширина	150 мм	Ширина (в дюймах)	5,905 inch
Высота	190 мм	Высота (в дюймах)	7,48 inch
Глубина	90 мм	Глубина (дюймов)	3,543 inch
Размеры крепежа, ширина	175 мм	Масса	2,08 кг
Масса нетто	2 006 g		

Кабельные вводы, левосторонние

M12	15	M16	10
M20	8	M25	3
M32	3	M40	2
M50	1		

Кабельный ввод справа

M12	18	M16	10
M20	10	M25	3
M32	3	M40	2
M50	1		

Монтаж вертикальный

WDU 10 / ZDU 10	1x15	WDU 16 / ZDU 16	1x13
WDU 2,5 / ZDU 2,5 / IDU 2,5	1x30	WDU 4 / ZDU 4	1x25
WDU 6 / ZDU 6	1x20		

Номер сертификата корпуса

Номер сертификата корпуса в сборе (ATEX)	IBExU07ATEX1148	Номер сертификата пустого корпуса (ATEX)	IBExU 07ATEX1147U
Номер сертификата корпуса в сборе (IECEX)	IECEX IBE 09.0019	Номер сертификата пустого корпуса (IECEX)	IECEX IBE 09.0018U
Номер сертификата, корпус в сборе (EAC)	RU C-DE.ГБ08.В.01328	Номер сертификата, пустой корпус (EAC)	RU C-DE.ГБ08.В.00472
Номер сертификата корпуса в сборе (INMETRO)	IEx 13.0003	Номер сертификата пустого корпуса (INMETRO)	IEx 13.0002U
Номер сертификата корпуса в сборе (AEx)	E223792	Номер сертификата, корпус в сборе (KOSHA)	16-AV4BO-0247X
Сертификат № (GERMLLOYD)	59358-08	Сертификат № (MARITREG)	15.40041.250
Сертификат № (cULus)	E256877		

Klippon STB (Small Terminal Box)
KLIPPON STB 2.1 SS

Weidmüller Interface GmbH & Co. KG
 Klingenbergstraße 16
 D-32758 Detmold
 Germany
 Fon: +49 5231 14-0
 Fax: +49 5231 14-292083
 www.weidmueller.com

Технические данные**Общие данные**

Момент затяжки для винтов крышки	2,5 Nm	Применение	Взрывоопасные области, Производство упаковки, Транспорт, Перерабатывающая промышленность, Караблестроение
Толщина материала	1,5 мм	Толщина материала - корпус	1,5 мм
Материал	Нержавеющая сталь 1.4404 (316 L)	Уплотняющий материал	Силикон
Поверхность	полировка до зеркального блеска	Рабочая температура, мин.	-60 °C
Рабочая температура, макс.	100 °C	Ударопрочность	10 Дж стандартное исполнение, 7 J ATEX-Версия
Вид защиты	IP66	Крепление корпуса	приварные монтажные опоры с отверстиями 8 мм
Прикрепление крышки	Винт М5 с шестигранной головкой со шлицем и под гаечный ключ 10 мм	Монтажное крепление	Рейка TAS 20 на днище корпуса

Резьбовое соединение сверху / внизу

M12	15	M16	10
M20	8	M25	3
M32	3	M40	2
M50	1		

Классификация

ETIM 4.0	EC002600	ETIM 5.0	EC002600
ETIM 6.0	EC002503	eClass 6.2	27-14-91-07
eClass 7.1	27-14-91-07	eClass 8.1	27-14-91-07
eClass 9.0	27-18-05-02	eClass 9.1	27-18-05-02

Информация о продукции

Сведения об изделии the ambient temperature for the assembly will be reduced to +60°C and the surface temperature to +100°C.

Сертификаты

Сертификаты



ROHS Соответствовать

Klippon STB (Small Terminal Box)
KLIPPON STB 2.1 SS**Weidmüller Interface GmbH & Co. KG**
Klingenbergstraße 16
D-32758 Detmold
Germany
Fon: +49 5231 14-0
Fax: +49 5231 14-292083
www.weidmueller.com**Технические данные****Загрузки**

Брошюра / каталог	MB OVERV. PROCESS WD DE MB KLIPPON ENCL.TECN EN MB PROCESS EN CAT 5 ENCL 17/18 EN FL KLIPPON STB EN FL SHIPBUILDING 2016 EN
Одобрение / сертификат / документ о соответствии	Attestation of Conformity - Klippon STB Empty Enclosures - AoC DE PS2620 160308 001ISS01 EU Declaration of Conformity - Klippon STB Empty Enclosures Ex - DoC DE PS2620 160412 001ISS01
Пользовательская документация	MB KLIPPON ENCL.TECN DE Assembly guidelines - empty enclosures
Тендерные спецификации	Klippon STB 2.1 SS_1002730000_DE Klippon STB 2.1 SS_1002730000_EN
Технические данные	EPLAN, WSCAD
Технические данные	STEP

Klippon STB (Small Terminal Box)
KLIPPON STB 2.1 SS

Weidmüller Interface GmbH & Co. KG
 Klingenbergstraße 16
 D-32758 Detmold
 Germany
 Fon: +49 5231 14-0
 Fax: +49 5231 14-292083
 www.weidmueller.com

Изображения

Габаритный чертёж

