

**Klippon TB (Terminal Box)  
КТВ МН 221513 Exia**

**Weidmüller Interface GmbH & Co. KG**  
Klingenbergstraße 16  
D-32758 Detmold  
Germany  
Fon: +49 5231 14-0  
Fax: +49 5231 14-292083  
www.weidmueller.com



Марка Klippon® давно известно опытом и качеством корпусов, особенно при необходимости поставки специальных решений для стандартных промышленных задач и применения во взрывоопасных зонах.

Weidmüller удовлетворяет эти требования при помощи набора корпусов из листовой стали новой серии Klippon® TB, выпускаемой в вариантах Multi-Hinge (MH) и Quarter-Lock (QL), серии Klippon® STB и алюминиевых корпусов серии Klippon® K. Комплект дополняют полиэфирные корпуса серии Klippon® POK и поликарбонатные корпуса.

Независимо от планируемой области применения, компания Weidmüller предлагает множество точно подходящих корпусов и услуги на индивидуальной основе: полностью готовые корпусные решения с конфигурацией, соответствующей требованиям заказчика, например, клеммные рейки, просверленные отверстия, кабельные вводы, вырезы, специальные покрытия и многое другое.

**Общие данные заказа**

Тип	КТВ МН 221513 Exia
Номер для заказа	<a href="#">8000028398</a>
Исполнение	Klippon TB (Terminal Box), Соединительная коробка, Корпус из нержавеющей стали, Высота: 229 мм, Ширина: 152 мм, Глубина: 133 мм, Фланцевые пластины: снизу, Материал: Нержавеющая сталь 1.4404 (316 L), электрополировка, серебряный
GTIN (EAN)	4050118593723
Норма упаковки (VPE)	1 Шт.
Базовое изделие	<a href="#">1194560000</a> <a href="#">1020180000</a>

**Klippon TB (Terminal Box)  
КТВ МН 221513 Exia**

**Weidmüller Interface GmbH & Co. KG**  
 Klingenbergstraße 16  
 D-32758 Detmold  
 Germany  
 Fon: +49 5231 14-0  
 Fax: +49 5231 14-292083  
 www.weidmueller.com

**Технические данные****Размеры и массы**

Ширина	152 мм	Ширина (в дюймах)	5,984 inch
Высота	229 мм	Высота (в дюймах)	9,016 inch
Глубина	133 мм	Глубина (дюймов)	5,236 inch
Размеры крепежа, ширина	178 мм	Размеры крепежа, высота	152 мм
Масса нетто	4 700 г	Диаметр	11 мм

**Монтаж вертикальный**

WDU 4 / ZDU 4                      1x22

**Номер сертификата корпуса**

Номер сертификата корпуса в сборе (ATEX)	IBExU14ATEX1050	Номер сертификата корпуса в сборе (IECEX)	IECEX IBE 14.0013
Обозначение	Ex ia IIC T4 Ga		

**Корпус**

Материал	Нержавеющая сталь 1.4404 (316 L)	Отверстия, страница B	2 x M16, 3 x M20, 1 x BDX
Отверстия, страница C	нет	Отверстия, страница D	нет
Отверстия, страница A	нет	Табличка с типом материала	Покрытие из полиэстера с алюминием

**Классификация**

ETIM 6.0	EC002503	eClass 6.2	27-18-05-02
eClass 9.0	27-18-05-02	eClass 9.1	27-18-05-02

**Сертификаты**

Сертификаты                      CE; ATEX; IECEX

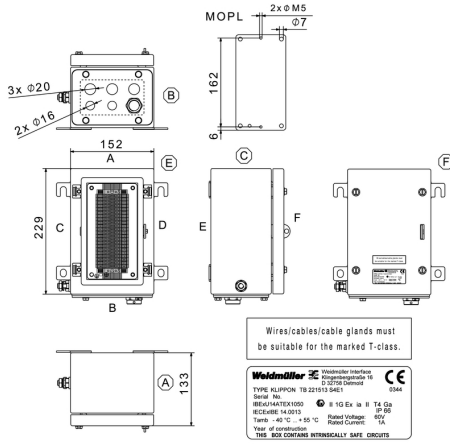
**Загрузки**

Брошюра / каталог                      [CAT 5 ENCL 17/18 EN](#)

**Klippon TB (Terminal Box)  
КТВ МН 221513 Exia**

**Weidmüller Interface GmbH & Co. KG**  
Klingenbergstraße 16  
D-32758 Detmold  
Germany  
Fon: +49 5231 14-0  
Fax: +49 5231 14-292083  
www.weidmueller.com

**Изображения**



**Klippon TB MH (Terminal Box - Multi Hinge)  
КТВ МН 221513 S4E1**

**Weidmüller Interface GmbH & Co. KG**  
 Klingenbergstraße 16  
 D-32758 Detmold  
 Germany  
 Fon: +49 5231 14-0  
 Fax: +49 5231 14-292083  
 www.weidmueller.com

**Изображение изделия**

Abbildung ähnlich

**Корпуса из нержавеющей стали для  
использования во взрывоопасных зонах**

Корпуса семейства Klippon® TB обеспечивают превосходные рабочие характеристики, даже в самых тяжелых промышленных условиях. Кроме того, они соответствуют более жестким требованиям потенциально взрывоопасных атмосфер, встречающихся, в особенности, в перерабатывающей и энергетической промышленности. Корпуса новой серии Klippon® TB MH предлагают дальнейшие усовершенствования продуктовой линейки, уже успевшей занять лидирующее положение на рынке. Корпуса серии Klippon® TB MH обладают следующими преимуществами:

- Предлагаются в 12 размерах и с 3 стандартными значениями глубины
- Оснащены панелями муфт кабельного ввода (до 4 шт.)
- Уплотнение имеет защиту от сжатия
- Полностью съемное ушко для навесного замка
- Фиксация крышки за пределами герметичной зоны
- Улучшенные температурные характеристики
- Класс защиты IP66/IP67
- Полностью съемная крышка без использования инструмента
- Штырь заземления в крышке и основании корпуса
- Приваренная монтажная опора
- Международные сертификаты

**Общие данные заказа**

Тип	КТВ МН 221513 S4E1
Номер для заказа	<a href="#">1194560000</a>
Исполнение	Klippon TB MH (Terminal Box - Multi Hinge), Пустой корпус, Корпус из нержавеющей стали, Высота: 229 мм, Ширина: 152 мм, Глубина: 133 мм, Фланцевые пластины: снизу, Материал: Нержавеющая сталь 1.4404 (316 L), электрополировка, серебряный
GTIN (EAN)	4032248977185
Норма упаковки (VPE)	1 Шт.

Дата создания 7 августа 2019 г. 15:03:36 CEST

Статус каталога 02.08.2019 / Право на внесение технических изменений сохранено.

**Klippon TB MH (Terminal Box - Multi Hinge)  
КТВ МН 221513 S4E1**

**Weidmüller Interface GmbH & Co. KG**  
Klingenbergstraße 16  
D-32758 Detmold  
Germany  
Fon: +49 5231 14-0  
Fax: +49 5231 14-292083  
www.weidmueller.com

**Технические данные****Размеры и массы**

Ширина	152 мм	Ширина (в дюймах)	5,984 inch
Высота	229 мм	Высота (в дюймах)	9,016 inch
Глубина	133 мм	Глубина (дюймов)	5,236 inch
Размеры крепежа, ширина	178 мм	Размеры крепежа, высота	152 мм
Масса нетто	3 060 g		

**Заземление корпуса**

Масса, корпус, внутр.	Приваренная шпилька заземления М6 из нержавеющей стали на корпусе и крышке.
-----------------------	---

**Кабельные вводы, левосторонние**

M12	8	M16	6
M20	3	M25	2
M32	2	M40	2
M50	0	M63	0
M75	0		

**Кабельный ввод справа**

M12	8	M16	6
M20	3	M25	2
M32	2	M40	2
M50	0	M63	0
M75	0		

**Монтаж вертикальный**

WDU 2,5 / ZDU 2,5 / IDU 2,5	1x29
-----------------------------	------

**Монтаж горизонтальный**

WDU 10 / ZDU 10	1x7	WDU 16 / ZDU 16	1x6
WDU 2,5 / ZDU 2,5 / IDU 2,5	1x15	WDU 4 / ZDU 4	1x13
WDU 6 / ZDU 6	1x9		

**Номер сертификата корпуса**

Номер сертификата корпуса в сборе (ATEX)	IBExU14ATEX1050	Номер сертификата пустого корпуса (ATEX)	IBExU14ATEX1028 U
Номер сертификата корпуса в сборе (IECEX)	IECEXIBE14.0013	Номер сертификата пустого корпуса (IECEX)	IECEX IBE 14.0004U
Номер сертификата, корпус в сборе (EAC)	RU C-DE.ГБ08.В.01328	Номер сертификата, пустой корпус (EAC)	RU C-DE.ГБ08.В.00472
Номер сертификата корпуса в сборе (INMETRO)	IEx 17.0021	Номер сертификата пустого корпуса (INMETRO)	IEx 17.0020U
Номер сертификата корпуса в сборе (AEx)	E223792	Номер сертификата пустого корпуса (NEPSI)	GYJ14.1308U
Номер сертификата корпуса в сборе (NEPSI)	GYJ14.1309	Номер сертификата, корпус в сборе (KOSHA)	16-AV4BO-0245X
Сертификат № (MARITREG)	15.40073.250	Сертификат № (cULus)	E243298
Номер сертификата (CCOE)	CCOEP267536/1		

**Klippon TB MH (Terminal Box - Multi Hinge)  
КТВ МН 221513 S4E1**

**Weidmüller Interface GmbH & Co. KG**  
Klingenbergstraße 16  
D-32758 Detmold  
Germany  
Fon: +49 5231 14-0  
Fax: +49 5231 14-292083  
www.weidmueller.com

**Технические данные****Общие данные**

Габаритные размеры	240 x 203 x 148	Макс нагрузка	14 кг
Момент затяжки для винтов крышки		Нормы	DIN EN 62208 — стандарт для пустых корпусов, DIN EN 61373 Class 1B**, DIN EN 15085-2, EN 60079-0, EN 60079-7, EN 60079-31, IEC 60079-0, IEC 60079-7, IEC 60079-31
	2,5 Nm		
Отверстие для доступа, высота	176 мм	Отверстие для доступа, ширина	93 мм
Позиция с заземлением		Применение	Взрывоопасные области, Перерабатывающая промышленность, Нефте и газо добывающая промышленности, Химическое производство, Снаружи, Внутри
	Страница C		
Размер под ключ 1	10 мм	Толщина материала	1,5 мм
Толщина материала - крышка	1,5 мм	Толщина материала - розеточная часть	3 мм
Угловая крыка	130 °	Указание по установке	Клеммная рейка / монтажная плата
Фланцевые пластины		Материал	Нержавеющая сталь 1.4404 (316 L)
	снизу	Поверхность	электрополировка
Уплотняющий материал	Силикон	Рабочая температура, макс.	135 °C
Рабочая температура, мин.	-60 °C	Вид защиты	IP66, IP67
Ударопрочность	7 J ATEX-Версия, 10 Дж стандартное исполнение	Крепление корпуса	4 приваренные монтажные опоры с отверстиями 11 мм (2 опоры с прорезями и 2 крестообразные опоры)
Примечание: степень защиты	В случае использования при температурах свыше 105 °C защита ограничена классом IP 66.	Монтажное крепление	4,6 или 9 распорных болтов с внутренней резьбой M6
Прикрепление крышки	4 шарнирных механизма и шестигранный болт с резьбой M6 и размером под ключ SW10		

**Резьбовое соединение сверху / внизу**

M12	6	M16	5
M20	2	M25	2
M32	1	M40	1
M50	0	M63	0
M75	0		

**Классификация**

ETIM 6.0	EC002503	eClass 6.2	27-14-91-07
eClass 7.1	27-14-91-07	eClass 8.1	27-14-91-07
eClass 9.0	27-18-05-02	eClass 9.1	27-18-05-02

**Информация о продукции**

Сведения об изделии \*\*A customised test is required to guarantee application compliance

**Klippon TB MH (Terminal Box - Multi Hinge)  
КТВ МН 221513 S4E1**

**Weidmüller Interface GmbH & Co. KG**  
Klingenbergstraße 16  
D-32758 Detmold  
Germany  
Fon: +49 5231 14-0  
Fax: +49 5231 14-292083  
www.weidmueller.com

**Технические данные**

**Сертификаты**

Сертификаты



ROHS

Соответствовать

**Загрузки**

Брошюра / каталог

[MB OVERV. PROCESS WD DE](#)  
[MB KLIPPON ENCL.TECN EN](#)  
[MB PROCESS EN](#)  
[CAT 5 ENCL 17/18 EN](#)  
[FL WIND 2012 EN](#)  
[FL APPL PROCESS EN](#)  
[FL SHIPBUILDING 2016 EN](#)  
[FL RAILWAY 2014 EN](#)  
[PI KLIPPON TB MH QL EN](#)

Одобрение / сертификат / документ о соответствии

[Attestation of Conformity - Klippon TB Empty Enclosures - AoC DE PS261X 160309 001ISS01](#)  
[EU Declaration of Conformity - Klippon TB Empty Enclosures - DoC DE PS261X 160412 001ISS01](#)

Пользовательская документация

[MB KLIPPON ENCL.TECN DE](#)  
[Assembly guidelines - empty enclosures](#)

Тендерные спецификации

[Klippon TB MH 221513 S4E1\\_1194560000\\_DE](#)  
[Klippon TB MH 221513 S4E1\\_1194560000\\_EN](#)  
[Klippon TB MH 221513 S4E1\\_1194560000\\_NL](#)

Технические данные

[EPLAN, WSCAD](#)

Технические данные

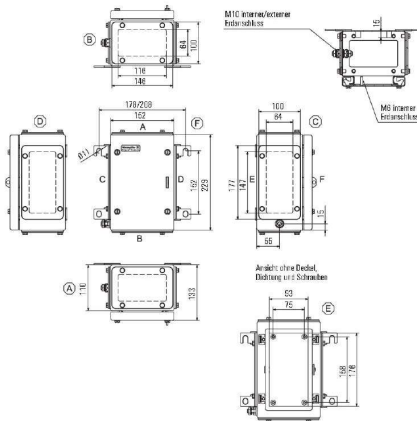
[STEP](#)

**Klippon TB MH (Terminal Box - Multi Hinge)  
КТВ МН 221513 S4E1**

**Weidmüller Interface GmbH & Co. KG**  
Klingenbergstraße 16  
D-32758 Detmold  
Germany  
Fon: +49 5231 14-0  
Fax: +49 5231 14-292083  
www.weidmueller.com

**Изображения**

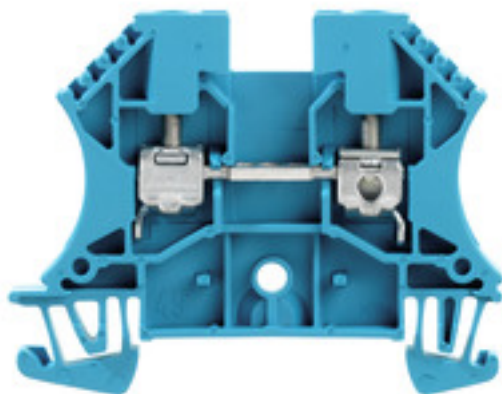
**Габаритный чертеж**





**W-серия  
WDU 4 BL**

**Weidmüller Interface GmbH & Co. KG**  
 Klingenbergstraße 16  
 D-32758 Detmold  
 Germany  
 Fon: +49 5231 14-0  
 Fax: +49 5231 14-292083  
 www.weidmueller.com

**Изображение изделия****Klipron® Connect с технологией винтовых клемм**

Высокая надежность и разнообразие конструкций клеммных колодок с винтовыми соединениями упрощают проектирование и оптимизируют эксплуатационную безопасность. Klipron® Connect обеспечивает подтвержденное на практике соответствие широкому ряду различных требований.

**Общие данные заказа**

Тип	WDU 4 BL
Номер для заказа	<a href="#">1020180000</a>
Исполнение	Проходная клемма, Винтовое соединение, 4 мм <sup>2</sup> , 800 V, 32 A, синий
GTIN (EAN)	4008190185237
Норма упаковки (VPE)	100 Шт.

**W-серия  
WDU 4 BL**

**Weidmüller Interface GmbH & Co. KG**  
 Klingenbergstraße 16  
 D-32758 Detmold  
 Germany  
 Fon: +49 5231 14-0  
 Fax: +49 5231 14-292083  
 www.weidmuller.com

**Технические данные****Размеры и массы**

Ширина	6,1 мм	Ширина (в дюймах)	0,24 inch
Высота	60 мм	Высота (в дюймах)	2,362 inch
Глубина	46,5 мм	Глубина (дюймов)	1,831 inch
Глубина с DIN-рейкой	47 мм	Масса	10,4 g
Масса нетто	9,42 g		

**Температуры**

Температура хранения, макс.	40 °C	Температура хранения, мин.	10 °C
Температурный диапазон вставки	Диапазон температур применения, см. свидетельство об испытании образца на соответствие нормам ЕС/IECEX-Сертификат соответствия	Температура хранения	10 °C...40 °C
Температура при длительном использовании, мин.	-60 °C	Температура при длительном использовании, макс.	130 °C

**Расчетные данные согласно CSA**

Напряжение, класс C (CSA)	600 V	Поперечное сечение провода, макс. (CSA)	10 AWG
Поперечное сечение провода, мин. (CSA)	26 AWG	Сертификат № (CSA)	200039-1057876
Ток, разм. B (CSA)	35 A	Ток, разм. C (CSA)	35 A

**Расчетные данные согласно UL**

Напряжение, класс C (UR)	600 V	Разм. провода Заводская электропроводка, макс. (UR)	10 AWG
Разм. провода Заводская электропроводка, мин. (UR)	26 AWG	Разм. провода Электропроводка полевого уровня, макс. (UR)	10 AWG
Разм. провода Электропроводка полевого уровня, мин. (UR)	22 AWG	Сертификат № (UR)	E60693
Ток, разм. C	35 A		

**Номинальные характеристики IECEx/ATEX**

Сертификат № (ATEX)	DEMKO14ATEX1338U	Сертификат № (IECEX)	IECEXULD14.0005U
Макс. напряжение (ATEX)	690 V	Ток (ATEX)	32 A
Поперечное сечение провода, макс. (ATEX)	4 mm <sup>2</sup>	Макс. напряжение (IECEX)	690 V
Ток (IECEX)	32 A	Поперечное сечение провода, макс. (IECEX)	4 mm <sup>2</sup>
Температурный диапазон вставки	Диапазон температур применения, см. свидетельство об испытании образца на соответствие нормам ЕС/IECEX-Сертификат соответствия	Обозначение EN 60079-7	Ex eb II C Gb
Маркировка взрывозащиты Ex 2014/34/EU	II 2 G D		

**W-серия**  
**WDU 4 BL**

**Weidmüller Interface GmbH & Co. KG**  
 Klingenbergstraße 16  
 D-32758 Detmold  
 Germany  
 Fon: +49 5231 14-0  
 Fax: +49 5231 14-292083  
 www.weidmueller.com

**Технические данные****2 зажимаемых провода (H05V/H07V) одинакового сечения (расчетное соединение)**

Сечение подключаемого провода,  
гибкого, 2 зажимаемых провода, мин.

0,5 mm<sup>2</sup>

Сечение подключаемого провода,  
многожильного, 2 зажимаемых  
проводника, макс.

1,5 mm<sup>2</sup>

Сечение подключаемого провода,  
гибкого, с кабельным наконечником,  
DIN 46228/1, 2 зажимаемых провода,  
мин.

0,5 mm<sup>2</sup>

Сечение подключаемого провода,  
гибкого, с кабельным наконечником,  
DIN 46228/1, 2 зажимаемых провода,  
макс.

1,5 mm<sup>2</sup>**Дополнительные технические данные**

Вид монтажа зафиксированный

Количество одинаковых клемм 1

Открытые страницы

справа

Проверенное на взрывозащищенность  
исполнение Да

**Параметры системы**

Исполнение

Винтовое соединение,  
для вставной перемычки,  
для привинчиваемой  
перемычки, с одной  
стороны открыт

Момент затяжки (зажимной винт для  
алюминиевых проводов)

0.5 Nm

Момент затяжки (зажимной винт для  
медных проводов)

0.5...1 Nm

Требуется концевая пластина

Да

Количество независимых точек  
подключения

1

Количество уровней

1

Количество контактных гнезд на  
уровень

2

Количество потенциалов на уровень

1

Уровни с внутр. перемычками

Нет

Соединение PE

Нет

Рейка

TS 35

Функция N

Да

Функция PE

Нет

Функция PEN

Нет

**Расчетные данные**

Расчетное сечение

4 mm<sup>2</sup>

Номинальное напряжение

800 V

Номинальный ток

32 A

Ток при макс. проводнике

41 A

Нормы

IEC 60947-7-1

Объемное сопротивление по  
стандарту IEC 60947-7-x

1 mΩ

Номинальное импульсное напряжение 8 кВ

Степень загрязнения

3

**Характеристики материала**

Материал

Материал Wemid

Цветовой код

синий

Класс пожаростойкости UL 94

V-0

**W-серия**  
**WDU 4 BL**

**Weidmüller Interface GmbH & Co. KG**  
Klingenbergstraße 16  
D-32758 Detmold  
Germany  
Fon: +49 5231 14-0  
Fax: +49 5231 14-292083  
www.weidmueller.com

**Технические данные**

**Зажимаемые провода (расчетное соединение)**

Величина момента затяжки для электрической отвертки, тип DMS		Вид соединения	
2			Винтовое соединение
Диапазон зажима, макс.	6 mm <sup>2</sup>	Диапазон зажима, мин.	0,13 mm <sup>2</sup>
Длина зачистки изоляции	10 мм	Зажимной винт	M 3
Кабельный наконечник для обжима двух проводов, макс.	2,5 mm <sup>2</sup>	Кабельный наконечник для обжима двух проводов, мин.	0,5 mm <sup>2</sup>
Калибровая пробка согласно 60 947-1 A4		Количество соединений	2
Момент затяжки, макс.	1 Nm	Момент затяжки, мин.	0,5 Nm
Направление соединения	боковая	Поперечное сечение подключаемого провода AWG, макс.	AWG 10
Поперечное сечение подключаемого провода AWG, мин.	AWG 26	Размер лезвия	0,6 x 3,5 мм
Сечение подключаемого провода, гибкого, мин.	0,5 mm <sup>2</sup>	Сечение подключаемого проводника, тонкопроволочного, макс.	6 mm <sup>2</sup>
Сечение подсоединяемого провода, скрученный, макс.	6 mm <sup>2</sup>	Сечение подсоединяемого провода, скрученный, мин.	1,5 mm <sup>2</sup>
Сечение соединения проводов, твердое ядро, макс.	6 mm <sup>2</sup>	Сечение соединения проводов, твердое ядро, мин.	0,5 mm <sup>2</sup>
Сечение соединения проводов, тонкий скрученный с кабельными наконечниками DIN 46228/1, макс.	4 mm <sup>2</sup>	Сечение соединения проводов, тонкий скрученный с кабельными наконечниками DIN 46228/1, мин.	0,5 mm <sup>2</sup>
Сечение соединения проводов, тонкий скрученный с кабельными наконечниками DIN 46228/4, макс.	4 mm <sup>2</sup>	Сечение соединения проводов, тонкий скрученный с кабельными наконечниками DIN 46228/4, мин.	0,5 mm <sup>2</sup>

**Классификация**

ETIM 4.0	EC000897	ETIM 5.0	EC000897
ETIM 6.0	EC000897	ETIM30	EC000897
UNSPSC	30-21-18-11	eClass 5.1	27-14-11-20
eClass 6.2	27-14-11-20	eClass 7.1	27-14-11-20
eClass 8.1	27-14-11-20	eClass 9.0	27-14-11-20
eClass 9.1	27-14-11-20		

**Сертификаты**

Сертификаты



ROHS

Соответствовать

**W-серия  
WDU 4 BL****Weidmüller Interface GmbH & Co. KG**  
Klingenbergstraße 16  
D-32758 Detmold  
Germany  
Fon: +49 5231 14-0  
Fax: +49 5231 14-292083  
www.weidmueller.com**Технические данные****Загрузки**

Брошюра / каталог	<a href="#">CAT 5 ENCL 17/18 EN</a> <a href="#">CAT 1 TERM 16/17 EN</a>
Одобрение / сертификат / документ о соответствии	<a href="#">Attestation of Conformity</a> <a href="#">IECEX Certificate</a> <a href="#">CB Testreport</a> <a href="#">CB Certificate</a> <a href="#">DE_PT1001_20160414_198_ISSUE01.pdf</a> <a href="#">ATEX Certificate</a>
Пользовательская документация	<a href="#">NTI WDU/WPE 4</a> <a href="#">Usage of terminals in EXi atmospheres</a> <a href="#">StorageConditionsTerminalBlocks</a>
Технические данные	<a href="#">EPLAN, WSCAD, Zuken E3.S</a>
Технические данные	<a href="#">STEP</a>

**Примечание по технике безопасности**Примечание по технике безопасности [Safety Information](#)

**W-серия  
WDU 4 BL****Weidmüller Interface GmbH & Co. KG**  
Klingenbergstraße 16  
D-32758 Detmold  
Germany  
Fon: +49 5231 14-0  
Fax: +49 5231 14-292083  
[www.weidmueller.com](http://www.weidmueller.com)**Изображения**