

**Пульт управления Klippon (устройство управления и сигнализации)  
KLIPPON CS STB 2.1-6**

**Weidmüller Interface GmbH & Co. KG**  
Klingenbergstraße 16  
D-32758 Detmold  
Germany  
Fon: +49 5231 14-0  
Fax: +49 5231 14-292083  
www.weidmueller.com



Управление на месте эксплуатации с помощью пульта управления Klippon®, сертифицированного для взрывоопасных зон: компактные устройства управления и сигнализации

Сертифицированные элементы управления и индикации в корпусах из нержавеющей стали, алюминия или полиэстера.

Вы хотите обеспечить безопасность и возможность управления рабочими процессами в опасных зонах. Мы предлагаем сертифицированные корпусные решения Klippon® с элементами управления и индикации для управления на месте эксплуатации. Let's connect.

#### Общие данные заказа

Тип	KLIPPON CS STB 2.1-6
Номер для заказа	<a href="#">1537330000</a>
Исполнение	Пульт управления Klippon (устройство управления и сигнализации). Устройство управления / сигнализации, KLIPPON STB 2.1 SS, Нержавеющая сталь 1.4404 (316 L), Кнопка — зеленая, Кнопка — красная, Кнопка — зеленая, 3 НЗ контакта, 3 НР контакта, -55 °С... +55 °С, IP54, IP66
GTIN (EAN)	4050118341355
Норма упаковки (VPE)	1 Шт.
Кабельный ввод	<a href="#">1460070000</a>
Базовое изделие	<a href="#">1002730000</a>

## Пульт управления Klippon (устройство управления и сигнализации) KLIPPON CS STB 2.1-6

**Weidmüller Interface GmbH & Co. KG**  
Klingenbergstraße 16  
D-32758 Detmold  
Germany  
Fon: +49 5231 14-0  
Fax: +49 5231 14-292083  
www.weidmueller.com

### Технические данные

#### Размеры и массы

Ширина	150 мм	Ширина (в дюймах)	5,905 inch
Высота	190 мм	Высота (в дюймах)	7,48 inch
Глубина	81,5 мм	Глубина (дюймов)	3,209 inch
Размеры крепежа, ширина	145 мм	Масса нетто	2 185 g
Глубина с дополнительными компонентами	95 мм		

#### Экологическое соответствие изделия

REACH SVHC Lead 7439-92-1

#### Номер сертификата корпуса

Номер сертификата корпуса в сборе (ATEX)	TÜV 14 ATEX 7606 X	Номер сертификата корпуса в сборе (IECEx)	IECEx ITA 14.0013X
Сертификат № (MARITREG)	15.40082.250		

#### Общая информация

1 позиция в корпусе	Кнопка — зеленая	2 позиция в корпусе	Кнопка — красная
3 позиция в корпусе	Кнопка — зеленая	Исполнение, контакт	3 НЗ контакта, 3 НР контакта
Рабочее напряжение, макс.	400 В	Рабочий ток при температуре окружающей среды 40 °С, макс.	1,5 мм <sup>2</sup> — Т6 10 А, 1,5 мм <sup>2</sup> — Т5 16 А, 2,5 мм <sup>2</sup> — Т6 16 А
Рабочий ток при температуре окружающей среды 55 °С, макс.	1,5 мм <sup>2</sup> — Т4 16 А, 1,5 мм <sup>2</sup> — Т5 10 А, 2,5 мм <sup>2</sup> — Т5 16 А	Исполнительные устройства	Кнопка
Цвет исполнительного устройства	зеленый, красный	Отверстия, страница В	1 x M25
Прикрепление крышки	Винт М5 с шестигранной головкой со шлицем и под гаечный ключ 10 мм	Материал уплотнения элементов управления и индикации	EPDM
Материал уплотнения корпуса	Силикон (VMQ)	Момент затяжки для винтов крышки	2,5 Nm
Момент затяжки штифта заземления	7,5 Nm	Внешнее заземление	Штифты заземления М6, нержавеющая сталь
Внутреннее заземление	Шпильки заземления М6 x 10, встроенные в крышку, нержавеющая сталь	Обозначение	II 2 G Ex d e IIC T <sup>+</sup> Gb, II 2 D Ex tb IIC T <sup>+</sup> °C Db
Область зажима кабельного ввода, макс.	18 мм	Область зажима кабельного ввода, мин.	10 мм
Сечение подключаемого проводника, тонкопроволочного, макс.	2,5 mm <sup>2</sup>	Вид монтажа	Настенная монтаж
Поверхность	полировка до зеркального блеска	Ударопрочность	7 Дж по стандарту IEC60079-0
Класс температуры	T4, T5, T6	Материал	Нержавеющая сталь 1.4404 (316 L)

#### Корпус

Материал	Нержавеющая сталь 1.4404 (316 L)	Отверстия, страница В	1 x M25
----------	----------------------------------	-----------------------	---------

**Пульт управления Klippon (устройство управления и сигнализации)  
KLIPPON CS STB 2.1-6**

**Weidmüller Interface GmbH & Co. KG**  
Klingenbergstraße 16  
D-32758 Detmold  
Germany  
Fon: +49 5231 14-0  
Fax: +49 5231 14-292083  
www.weidmueller.com

**Технические данные****Классификация**

ETIM 6.0	EC002503	eClass 6.2	27-37-12-90
eClass 7.1	27-37-12-90	eClass 8.1	27-37-12-90
eClass 9.0	27-18-05-02	eClass 9.1	27-18-05-90

**Сертификаты**

Сертификаты

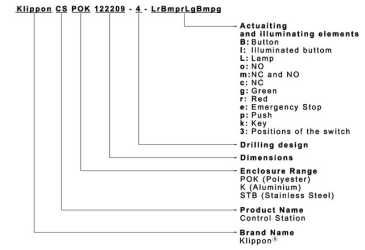
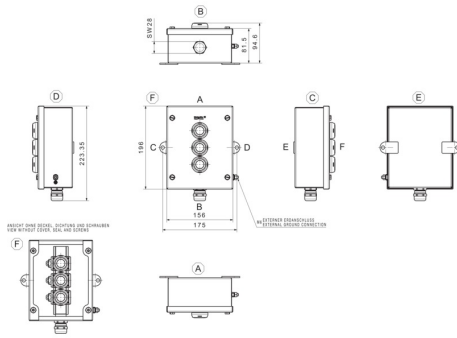
**Загрузки**

Брошюра / каталог	<a href="#">CAT 5 ENCL 17/18 EN</a> <a href="#">PI KLIPPON CS EN</a>
Технические данные	<a href="#">EPLAN, WSCAD</a>
Технические данные	<a href="#">STEP</a>

**Пульт управления Klippon (устройство управления и сигнализации)  
KLIPPON CS STB 2.1-6**

**Weidmüller Interface GmbH & Co. KG**  
Klingenbergstraße 16  
D-32758 Detmold  
Germany  
Fon: +49 5231 14-0  
Fax: +49 5231 14-292083  
www.weidmueller.com

**Изображения**



**Klippon STB (Small Terminal Box)  
KLIPPON STB 2.1 SS**

**Weidmüller Interface GmbH & Co. KG**  
 Klingenbergstraße 16  
 D-32758 Detmold  
 Germany  
 Fon: +49 5231 14-0  
 Fax: +49 5231 14-292083  
 www.weidmueller.com

**Изображение изделия**

Корпуса идеально подходят для энергетики, перерабатывающих отраслей и транспорта, они отлично дополняют наш существующий ряд корпусов Klippon. Корпуса этой серии сертифицированы по международным стандартам, таким как EN62208 и EN60079-0/7 (ATEX).

- Отполированная до зеркального блеска или электрополированная нержавеющая сталь 1.4404 (316L), 1.5 мм
  - Уплотнение, устойчивое к высоким температурам как стандартное – расширенный температурный диапазон от -60°C до +100°C (+120°C по запросу)
  - Сертифицировано в соответствии со стандартами ATEX, IECEx, cULus, Регистр Ллойда, Германский Ллойд, ГОСТ и INMETRO
  - Гибкие опции для крепления внутренней монтажной рейки
  - Класс защиты IP66
  - Постоянная надежная работа уплотнения обеспечивается его компрессионной защитой
  - Штырь заземления в крышке и основании корпуса
  - Лазерная обрезка сварных швов для повышения качества
  - Заранее приварена на монтажных опорах для обеспечения оптимального монтажа корпуса
- Компания Weidmüller может производить и поставлять данный корпус в соответствии с техническими

условиями заказчика со всеми необходимыми клеммами и кабельными вводами.

**Общие данные заказа**

Тип	KLIPPON STB 2.1 SS
Номер для заказа	<a href="#">1002730000</a>
Исполнение	Klippon STB (Small Terminal Box), Пустой корпус, Корпус из нержавеющей стали, Высота: 190 мм, Ширина: 150 мм, Глубина: 90 мм, Материал: Нержавеющая сталь 1.4404 (316 L), полировка до зеркального блеска, серебряный
GTIN (EAN)	4032248695669
Норма упаковки (VPE)	1 Шт.

**Klippon STB (Small Terminal Box)**  
**KLIPPON STB 2.1 SS**

**Weidmüller Interface GmbH & Co. KG**  
 Klingenbergstraße 16  
 D-32758 Detmold  
 Germany  
 Fon: +49 5231 14-0  
 Fax: +49 5231 14-292083  
 www.weidmueller.com

**Технические данные****Размеры и массы**

Ширина	150 мм	Ширина (в дюймах)	5,905 inch
Высота	190 мм	Высота (в дюймах)	7,48 inch
Глубина	90 мм	Глубина (дюймов)	3,543 inch
Размеры крепежа, ширина	175 мм	Масса	2,08 кг
Масса нетто	2 006 g		

**Кабельные вводы, левосторонние**

M12	15	M16	10
M20	8	M25	3
M32	3	M40	2
M50	1		

**Кабельный ввод справа**

M12	18	M16	10
M20	10	M25	3
M32	3	M40	2
M50	1		

**Монтаж вертикальный**

WDU 10 / ZDU 10	1x15	WDU 16 / ZDU 16	1x13
WDU 2,5 / ZDU 2,5 / IDU 2,5	1x30	WDU 4 / ZDU 4	1x25
WDU 6 / ZDU 6	1x20		

**Номер сертификата корпуса**

Номер сертификата корпуса в сборе (ATEX)	IBExU07ATEX1148	Номер сертификата пустого корпуса (ATEX)	IBExU 07ATEX1147U
Номер сертификата корпуса в сборе (IECEX)	IECEX IBE 09.0019	Номер сертификата пустого корпуса (IECEX)	IECEX IBE 09.0018U
Номер сертификата, корпус в сборе (EAC)	RU C-DE.ГБ08.В.01328	Номер сертификата, пустой корпус (EAC)	RU C-DE.ГБ08.В.00472
Номер сертификата корпуса в сборе (INMETRO)	IEx 13.0003	Номер сертификата пустого корпуса (INMETRO)	IEx 13.0002U
Номер сертификата корпуса в сборе (AEx)	E223792	Номер сертификата, корпус в сборе (KOSHA)	16-AV4BO-0247X
Сертификат № (GERMLLOYD)	59358-08	Сертификат № (MARITREG)	15.40041.250
Сертификат № (cULus)	E256877		

**Klippon STB (Small Terminal Box)**  
**KLIPPON STB 2.1 SS**

**Weidmüller Interface GmbH & Co. KG**  
 Klingenbergstraße 16  
 D-32758 Detmold  
 Germany  
 Fon: +49 5231 14-0  
 Fax: +49 5231 14-292083  
 www.weidmueller.com

**Технические данные****Общие данные**

Момент затяжки для винтов крышки	2,5 Nm	Применение	Взрывоопасные области, Производство упаковки, Транспорт, Перерабатывающая промышленность, Караблестроение
Толщина материала	1,5 мм	Толщина материала - корпус	1,5 мм
Материал	Нержавеющая сталь 1.4404 (316 L)	Уплотняющий материал	Силикон
Поверхность	полировка до зеркального блеска	Рабочая температура, мин.	-60 °C
Рабочая температура, макс.	100 °C	Ударопрочность	10 Дж стандартное исполнение, 7 J ATEX-Версия
Вид защиты	IP66	Крепление корпуса	приварные монтажные опоры с отверстиями 8 мм
Прикрепление крышки	Винт М5 с шестигранной головкой со шлицем и под гаечный ключ 10 мм	Монтажное крепление	Рейка TAS 20 на днище корпуса

**Резьбовое соединение сверху / внизу**

M12	15	M16	10
M20	8	M25	3
M32	3	M40	2
M50	1		

**Классификация**

ETIM 4.0	EC002600	ETIM 5.0	EC002600
ETIM 6.0	EC002503	eClass 6.2	27-14-91-07
eClass 7.1	27-14-91-07	eClass 8.1	27-14-91-07
eClass 9.0	27-18-05-02	eClass 9.1	27-18-05-02

**Информация о продукции**

Сведения об изделии the ambient temperature for the assembly will be reduced to +60°C and the surface temperature to +100°C.

**Сертификаты**

Сертификаты



ROHS Соответствовать

**Klippon STB (Small Terminal Box)**  
**KLIPPON STB 2.1 SS****Weidmüller Interface GmbH & Co. KG**  
Klingenbergstraße 16  
D-32758 Detmold  
Germany  
Fon: +49 5231 14-0  
Fax: +49 5231 14-292083  
www.weidmueller.com**Технические данные****Загрузки**

Брошюра / каталог	<a href="#">MB OVERV. PROCESS WD DE</a> <a href="#">MB KLIPPON ENCL.TECN EN</a> <a href="#">MB PROCESS EN</a> <a href="#">CAT 5 ENCL 17/18 EN</a> <a href="#">FL KLIPPON STB EN</a> <a href="#">FL SHIPBUILDING 2016 EN</a>
Одобрение / сертификат / документ о соответствии	<a href="#">Attestation of Conformity - Klippon STB Empty Enclosures - AoC DE PS2620 160308 001ISS01</a> <a href="#">EU Declaration of Conformity - Klippon STB Empty Enclosures Ex - DoC DE PS2620 160412 001ISS01</a>
Пользовательская документация	<a href="#">MB KLIPPON ENCL.TECN DE</a> <a href="#">Assembly guidelines - empty enclosures</a>
Тендерные спецификации	<a href="#">Klippon STB 2.1 SS_1002730000_DE</a> <a href="#">Klippon STB 2.1 SS_1002730000_EN</a>
Технические данные	<a href="#">EPLAN, WSCAD</a>
Технические данные	<a href="#">STEP</a>



**Klippon STB (Small Terminal Box)**  
**KLIPPON STB 2.1 SS**

**Weidmüller Interface GmbH & Co. KG**  
 Klingenbergstraße 16  
 D-32758 Detmold  
 Germany  
 Fon: +49 5231 14-0  
 Fax: +49 5231 14-292083  
 www.weidmueller.com

**Изображения**

**Габаритный чертеж**

