

**Пульт управления Klippon (устройство управления и сигнализации)
KLIPPON CS K41-4**

Weidmüller Interface GmbH & Co. KG
Klingenbergstraße 16
D-32758 Detmold
Germany
Fon: +49 5231 14-0
Fax: +49 5231 14-292083
www.weidmueller.com



Управление на месте эксплуатации с помощью пульта управления Klippon®, сертифицированного для взрывоопасных зон: компактные устройства управления и сигнализации

Сертифицированные элементы управления и индикации в корпусах из нержавеющей стали, алюминия или полиэстера.

Вы хотите обеспечить безопасность и возможность управления рабочими процессами в опасных зонах. Мы предлагаем сертифицированные корпусные решения Klippon® с элементами управления и индикации для управления на месте эксплуатации. Let's connect.

Общие данные заказа

Тип	KLIPPON CS K41-4
Номер для заказа	1537530000
Исполнение	Пульт управления Klippon (устройство управления и сигнализации). Устройство управления / сигнализации, KLIPPON K41 EX, Алюминий AISi12, Световой модуль — красный, Кнопка АВАРИЙНОГО ОСТАНОВА с желтой контрастной маркировкой, 2 НЗ контакта, контакты с принудительным размыканием, -55 °C...+55 °C, IP54, IP66
GTIN (EAN)	4050118341560
Норма упаковки (VPE)	1 Шт.
Кабельный ввод	1460070000
Базовое изделие	9526920000

Пульт управления Klippon (устройство управления и сигнализации) KLIPPON CS K41-4

Weidmüller Interface GmbH & Co. KG
Klingenbergstraße 16
D-32758 Detmold
Germany
Fon: +49 5231 14-0
Fax: +49 5231 14-292083
www.weidmueller.com

Технические данные

Размеры и массы

Ширина	120 мм	Ширина (в дюймах)	4,724 inch
Высота	122 мм	Высота (в дюймах)	4,803 inch
Глубина	81 мм	Глубина (дюймов)	3,189 inch
Масса нетто	1 335 g	Глубина с дополнительными компонентами	119 мм

Экологическое соответствие изделия

REACH SVHC Lead 7439-92-1

Номер сертификата корпуса

Номер сертификата корпуса в сборе (ATEX)	TÜV 14 ATEX 7606 X	Номер сертификата корпуса в сборе (IECEX)	IECEX ITA 14.0013X
Сертификат № (MARITREG)	15.40082.250		

Общая информация

1 позиция в корпусе	Световой модуль — красный	2 позиция в корпусе	Кнопка АВАРИЙНОГО ОСТАНОВА с желтой контрастной маркировкой
Исполнение, контакт	2 НЗ контакта, контакты с принудительным размыканием	Рабочее напряжение, макс.	250 В
Рабочий ток при температуре окружающей среды 40 °С, макс.	1,5 мм ² — Т6 10 А, 1,5 мм ² — Т5 16 А, 2,5 мм ² — Т6 16 А	Рабочий ток при температуре окружающей среды 55 °С, макс.	1,5 мм ² — Т4 16 А, 1,5 мм ² — Т5 10 А, 2,5 мм ² — Т5 16 А
Исполнительные устройства	Кнопка АВАРИЙНОГО ОСТАНОВА	Цвет исполнительного устройства	красный
Отверстия, страница В	1 x M25	Прикрепление крышки	Винты со звездообразным шлицем Torx®-20
Материал уплотнения элементов управления и индикации	EPDM	Материал уплотнения корпуса	Силикон (VMQ)
Момент затяжки для винтов крышки	2,5 Nm	Момент затяжки штифта заземления	2,5 Nm
Внешнее заземление	Штифты заземления M4, нержавеющая сталь	Внутреннее заземление	Клемма заземления
Обозначение	II 2 G Ex d e IIC T* Gb, II 2 D Ex tb IIIC T*°C Db	Область зажима кабельного ввода, макс.	18 мм
Область зажима кабельного ввода, мин.	10 мм	Сечение подключаемого проводника, тонкопроволочного, макс.	2,5 mm ²
Вид монтажа	Настенная монтаж	Поверхность	Порошковое покрытие
Ударопрочность	4 Дж по стандарту IEC60079-0	Класс температуры	T4, T5, T6
Материал	Алюминий AlSi12		

Корпус

Материал	Алюминий AlSi12	Отверстия, страница В	1 x M25
----------	-----------------	-----------------------	---------

Классификация

ETIM 6.0	EC002503	eClass 6.2	27-37-12-90
eClass 7.1	27-37-12-90	eClass 8.1	27-37-12-90
eClass 9.0	27-18-05-02	eClass 9.1	27-18-05-90

Дата создания 7 августа 2019 г. 15:14:56 CEST

Статус каталога 02.08.2019 / Право на внесение технических изменений сохранено.

**Пульт управления Klippon (устройство управления и сигнализации)
KLIPPON CS K41-4**

Weidmüller Interface GmbH & Co. KG
Klingenbergstraße 16
D-32758 Detmold
Germany
Fon: +49 5231 14-0
Fax: +49 5231 14-292083
www.weidmueller.com

Технические данные**Сертификаты**

Сертификаты

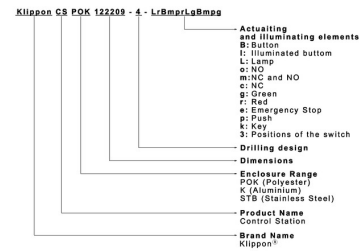
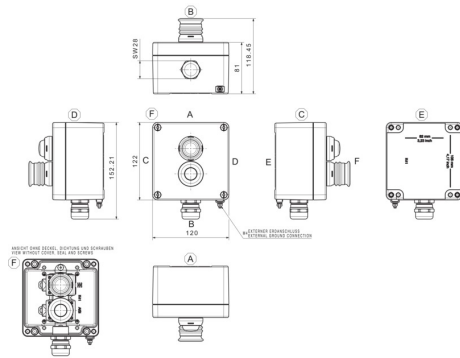
**Загрузки**

Брошюра / каталог	CAT 5 ENCL 17/18 EN PI KLIPPON CS EN
Технические данные	EPLAN_WSCAD
Технические данные	STEP

**Пульт управления Klippon (устройство управления и сигнализации)
KLIPPON CS K41-4**

Weidmüller Interface GmbH & Co. KG
Klingenbergstraße 16
D-32758 Detmold
Germany
Fon: +49 5231 14-0
Fax: +49 5231 14-292083
www.weidmueller.com

Изображения



Klippon K (корпус из алюминия, пустой) KLIPPON K41 EX

Weidmüller Interface GmbH & Co. KG
Klingenbergstraße 16
D-32758 Detmold
Germany
Fon: +49 5231 14-0
Fax: +49 5231 14-292083
www.weidmueller.com



Марка Klippon® давно известно опытом и качеством корпусов - особенно при необходимости поставки "под ключ" специальных решений для стандартных промышленных задач и применения во взрывоопасных зонах.

Целью Weidmüller при модернизации корпусов серии Klippon® K являлось совершенствование изделий с тем, чтобы они требовали всех областей использования. Вне зависимости от вида системы, планируемой заказчиком, компания Weidmüller готова предоставить широкий ряд алюминиевых корпусов, в точности соответствующих его требованиям.

- Предлагается с двумя видами обработки поверхности: натуральная и с порошковым покрытием (RAL 7001)
- В стандартном исполнении предлагается с литой прокладкой из силикона или хлоропрена
- Одинаковая головка винтов со звездообразным шлицом для 19 типоразмеров корпусов
- Монтажные отверстия за пределами области расположения прокладки
- Высокие степени защиты: IP66, IP67 и IP68
- Ударостойкость до 7 (10) джоулей
- Корпуса сертифицированы по стандартам ATEX, IECEx, ГОСТ-Ex, ГОСТ, cULus, Российский морской регистр и Германский Ллойд, а также по стандарту для пустых корпусов.
- Сплав устойчив к воздействию соленой воды

- Стандартизированные корпуса распределителей с резьбовыми отверстиями и различными конфигурациями клемм

Общие данные заказа

Тип	KLIPPON K41 EX
Номер для заказа	9526920000
Исполнение	Klippon K (корпус из алюминия, пустой), Пустой корпус, Алюминиевый корпус, Высота: 120 мм, Ширина: 122 мм, Глубина: 81 мм, Материал: Алюминий AlSi12, необработанный, серебряный
GTIN (EAN)	4032248019076
Норма упаковки (VPE)	1 Шт.

**Klippon K (корпус из алюминия, пустой)
KLIPPON K41 EX**

Weidmüller Interface GmbH & Co. KG
 Klingenbergstraße 16
 D-32758 Detmold
 Germany
 Fon: +49 5231 14-0
 Fax: +49 5231 14-292083
 www.weidmueller.com

Технические данные**Размеры и массы**

Ширина	122 мм	Ширина (в дюймах)	4,803 inch
Высота	120 мм	Высота (в дюймах)	4,724 inch
Глубина	81 мм	Глубина (дюймов)	3,189 inch
Размеры крепежа, ширина	106 мм	Размеры крепежа, высота	82 мм
Масса	840 g	Масса нетто	986 g

Экологическое соответствие изделия

REACH SVHC Lead 7439-92-1

Кабельные вводы, левосторонние

M12	4	M16	4
M20	2	M25	1
M32	1		

Кабельный ввод справа

M12	4	M16	4
M20	2	M25	1
M32	1		

Монтаж вертикальный

WDU 2,5 / ZDU 2,5 / IDU 2,5 * WDU 4 / ZDU 4 *

Монтаж горизонтальный

WDU 10 / ZDU 10	1x6	WDU 2,5 / ZDU 2,5 / IDU 2,5	1x13
WDU 4 / ZDU 4	1x11	WDU 6 / ZDU 6	1x8

Номер сертификата корпуса

Номер сертификата корпуса в сборе (ATEX)	IBExU12ATEX1145 X	Номер сертификата пустого корпуса (ATEX)	IBExU12ATEX1144 U
Номер сертификата корпуса в сборе (IECEX)	IECEX IBE 13.0002X	Номер сертификата пустого корпуса (IECEX)	IECEX IBE 13.0001U
Номер сертификата, корпус в сборе (EAC)	RU C-DE.ГБ08.В.01328	Номер сертификата, пустой корпус (EAC)	RU C-DE.ГБ08.В.00472
Сертификат № (GERMLLOYD)	TAE00002SM	Сертификат № (MARITREG)	14.40040.250

**Klippon K (корпус из алюминия, пустой)
KLIPPON K41 EX**

Weidmüller Interface GmbH & Co. KG
 Klingenbergstraße 16
 D-32758 Detmold
 Germany
 Fon: +49 5231 14-0
 Fax: +49 5231 14-292083
 www.weidmueller.com

Технические данные**Общие данные**

Момент затяжки для винтов крышки	2,5 Nm	Нормы	IEC 60079-0, IEC 60079-7, IEC 60079-31
Применение	Взрывоопасные области, Перерабатывающая промышленность, Транспорт, Производство упаковки, Караблестроение, Инженерные системы, Портовые здания	Толщина материала	4,5 мм
Толщина материала - корпус	4,5 мм	Толщина материала - крышка	4 мм
Материал	Алюминий AlSi12	Уплотняющий материал	Силикон
Поверхность	необработанный	Рабочая температура, мин.	-60 °C
Рабочая температура, макс.	135 °C	Ударопрочность	7.00 Дж
Вид защиты	IP66, IP67	Крепление корпуса	Отверстия 6 мм
Прикрепление крышки	Винты M6 Torx со шлицем, нержавеющая сталь	Монтажное крепление	Резьбовые отверстия M5

Резьбовое соединение сверху / внизу

M12	6	M16	6
M20	3	M25	2
M32	1		

Классификация

ETIM 4.0	EC002503	ETIM 5.0	EC002503
ETIM 6.0	EC002503	ETIM30	EC000049
UNSPSC	31-26-15-02	eClass 5.1	27-18-05-02
eClass 6.2	27-18-05-02	eClass 7.1	27-18-05-02
eClass 8.1	27-18-05-02	eClass 9.0	27-18-05-02
eClass 9.1	27-18-05-02		

Сертификаты

Сертификаты



ROHS

Соответствовать

**Klippon K (корпус из алюминия, пустой)
KLIPPON K41 EX****Weidmüller Interface GmbH & Co. KG**
Klingenbergstraße 16
D-32758 Detmold
Germany
Fon: +49 5231 14-0
Fax: +49 5231 14-292083
www.weidmueller.com**Технические данные****Загрузки**

Брошюра / каталог	MB OVERV. PROCESS WD DE MB KLIPPON ENCL.TECN EN MB PROCESS EN CAT 5 ENCL 17/18 EN FL RAILWAY 2014 EN
Одобрение / сертификат / документ о соответствии	Attestation of Conformity - Klippon K Empty Enclosures - AoC DE PS2410 160308 001ISS01 EU Declaration of Conformity - Klippon K Empty Enclosures - DoC DE PS2410 160412 001ISS01
Пользовательская документация	MB KLIPPON ENCL.TECN DE Assembly guidelines - empty enclosures
Тендерные спецификации	Klippon K41 Ex_9526920000_DE Klippon K41 Ex_9526920000_EN
Технические данные	EPLAN, WSCAD
Технические данные	STEP

**Кlippon K (корпус из алюминия, пустой)
KLIPRON K41 EX**

Weidmüller Interface GmbH & Co. KG
 Klingenbergstraße 16
 D-32758 Detmold
 Germany
 Fon: +49 5231 14-0
 Fax: +49 5231 14-292083
 www.weidmueller.com

Изображения

Габаритный чертеж

