

**Пульт управления Klippon (устройство управления и сигнализации)  
KLIPPON CS K51-4**

**Weidmüller Interface GmbH & Co. KG**  
Klingenbergstraße 16  
D-32758 Detmold  
Germany  
Fon: +49 5231 14-0  
Fax: +49 5231 14-292083  
www.weidmueller.com



Управление на месте эксплуатации с помощью пульта управления Klippon®, сертифицированного для взрывоопасных зон: компактные устройства управления и сигнализации

Сертифицированные элементы управления и индикации в корпусах из нержавеющей стали, алюминия или полиэстера.

Вы хотите обеспечить безопасность и возможность управления рабочими процессами в опасных зонах. Мы предлагаем сертифицированные корпусные решения Klippon® с элементами управления и индикации для управления на месте эксплуатации. Let's connect.

#### Общие данные заказа

Тип	KLIPPON CS K51-4
Номер для заказа	<a href="#">1537580000</a>
Исполнение	Пульт управления Klippon (устройство управления и сигнализации). Устройство управления / сигнализации, KLIPPON K51 EX, Алюминий AISi12, Световой модуль — красный, Кнопка — красная, Световой модуль — зеленый, Кнопка — зеленая, 2 НЗ контакта, 2 НР контакта, -55 °C...+55 °C, IP54, IP66
GTIN (EAN)	4050118341850
Норма упаковки (VPE)	1 Шт.
Кабельный ввод	<a href="#">1460070000</a>
Базовое изделие	<a href="#">9526940000</a>

## Пульт управления Klippon (устройство управления и сигнализации) KLIPPON CS K51-4

**Weidmüller Interface GmbH & Co. KG**  
Klingenbergstraße 16  
D-32758 Detmold  
Germany  
Fon: +49 5231 14-0  
Fax: +49 5231 14-292083  
www.weidmueller.com

### Технические данные

#### Размеры и массы

Ширина	120 мм	Ширина (в дюймах)	4,724 inch
Высота	220 мм	Высота (в дюймах)	8,661 inch
Глубина	81 мм	Глубина (дюймов)	3,189 inch
Масса нетто	1 900 g	Глубина с дополнительными компонентами	103 мм

#### Экологическое соответствие изделия

REACH SVHC Lead 7439-92-1

#### Номер сертификата корпуса

Номер сертификата корпуса в сборе (ATEX)	TÜV 14 ATEX 7606 X	Номер сертификата корпуса в сборе (IECEX)	IECEX ITA 14.0013X
Сертификат № (MARITREG)	15.40082.250		

#### Общая информация

1 позиция в корпусе	Световой модуль — красный	2 позиция в корпусе	Кнопка — красная
3 позиция в корпусе	Световой модуль — зеленый	4 позиция в корпусе	Кнопка — зеленая
Исполнение, контакт	2 НЗ контакта, 2 НР контакта	Рабочее напряжение, макс.	250 В
Рабочий ток при температуре окружающей среды 40 °С, макс.	1,5 мм <sup>2</sup> — Т6 10 А, 1,5 мм <sup>2</sup> — Т5 16 А, 2,5 мм <sup>2</sup> — Т6 16 А	Рабочий ток при температуре окружающей среды 55 °С, макс.	1,5 мм <sup>2</sup> — Т4 16 А, 1,5 мм <sup>2</sup> — Т5 10 А, 2,5 мм <sup>2</sup> — Т5 16 А
Исполнительные устройства	Кнопка	Цвет исполнительного устройства	зеленый, красный
Отверстия, страница В	1 x M25	Прикрепление крышки	Винты со звездообразным шлицем Torx®-20
Материал уплотнения элементов управления и индикации	EPDM	Материал уплотнения корпуса	Силикон (VMQ)
Момент затяжки для винтов крышки	2,5 Nm	Момент затяжки штифта заземления	2,5 Nm
Внешнее заземление	Штифты заземления M4, нержавеющая сталь	Внутреннее заземление	Клемма заземления
Обозначение	II 2 G Ex d e IIC T* Gb, II 2 D Ex tb IIIC T*°C Db	Область зажима кабельного ввода, макс.	18 мм
Область зажима кабельного ввода, мин.	10 мм	Сечение подключаемого проводника, тонкопроволочного, макс.	2,5 мм <sup>2</sup>
Цвет модуля подсветки	красный, зеленый	Вид монтажа	Настенная монтаж
Поверхность	Порошковое покрытие	Ударопрочность	4 Дж по стандарту IEC60079-0
Класс температуры	T4, T5, T6	Материал	Алюминий AlSi12

#### Корпус

Материал	Алюминий AlSi12	Отверстия, страница В	1 x M25
----------	-----------------	-----------------------	---------

#### Классификация

ETIM 6.0	EC002503	eClass 6.2	27-37-12-90
eClass 7.1	27-37-12-90	eClass 8.1	27-37-12-90
eClass 9.0	27-18-05-02	eClass 9.1	27-18-05-90

**Пульт управления Klippon (устройство управления и сигнализации)  
KLIPPON CS K51-4**

**Weidmüller Interface GmbH & Co. KG**  
Klingenbergstraße 16  
D-32758 Detmold  
Germany  
Fon: +49 5231 14-0  
Fax: +49 5231 14-292083  
www.weidmueller.com

**Технические данные****Сертификаты**

Сертификаты

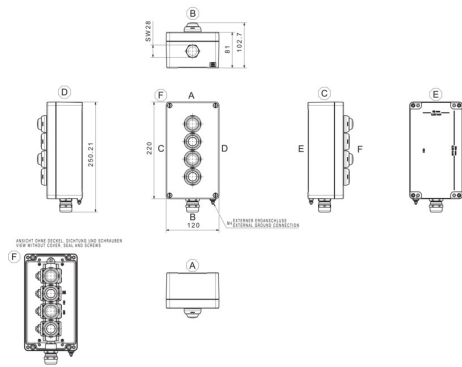
**Загрузки**

Брошюра / каталог	<a href="#">CAT 5 ENCL 17/18 EN</a> <a href="#">PI KLIPPON CS EN</a>
Технические данные	<a href="#">EPLAN_WSCAD</a>
Технические данные	<a href="#">STEP</a>

**Пульт управления Klippon (устройство управления и сигнализации)  
KLIPPON CS K51-4**

**Weidmüller Interface GmbH & Co. KG**  
Klingenbergstraße 16  
D-32758 Detmold  
Germany  
Fon: +49 5231 14-0  
Fax: +49 5231 14-292083  
www.weidmueller.com

**Изображения**



- Klippon CS POK 122208 - 4 - LcBmarLaBmpg**
- Actuating and illuminating elements
  - B: Button
  - I: Illuminated button
  - L: Lamp
  - e: NO
  - m:NC and NO
  - c: NC
  - g: Green
  - r: Red
  - e: Emergency Stop
  - p: Push
  - k: Key
  - 3: Positions of the switch
  - Drilling design
  - Dimensions
  - Enclosure Range
  - POK (Polyester)
  - K (Aluminium)
  - STB (Stainless Steel)
  - Product Name
  - Control Station
  - Brand Name
  - Klippon®

**Klippon K (корпус из алюминия, пустой)  
KLIPPON K51 EX**

**Weidmüller Interface GmbH & Co. KG**  
 Klingenbergstraße 16  
 D-32758 Detmold  
 Germany  
 Fon: +49 5231 14-0  
 Fax: +49 5231 14-292083  
 www.weidmueller.com



Марка Klippon® давно известно опытом и качеством корпусов - особенно при необходимости поставки "под ключ" специальных решений для стандартных промышленных задач и применения во взрывоопасных зонах.

Целью Weidmüller при модернизации корпусов серии Klippon® K являлось совершенствование изделий с тем, чтобы они требовали всех областей использования. Вне зависимости от вида системы, планируемой заказчиком, компания Weidmüller готова предоставить широкий ряд алюминиевых корпусов, в точности соответствующих его требованиям.

- Предлагается с двумя видами обработки поверхности: натуральная и с порошковым покрытием (RAL 7001)
- В стандартном исполнении предлагается с литой прокладкой из силикона или хлоропрена
- Одинаковая головка винтов со звездообразным шлицом для 19 типоразмеров корпусов
- Монтажные отверстия за пределами области расположения прокладки
- Высокие степени защиты: IP66, IP67 и IP68
- Ударостойкость до 7 (10) джоулей
- Корпуса сертифицированы по стандартам ATEX, IECEx, ГОСТ-Ex, ГОСТ, cULus, Российский морской регистр и Германский Ллойд, а также по стандарту для пустых корпусов.
- Сплав устойчив к воздействию соленой воды

- Стандартизированные корпуса распределителей с резьбовыми отверстиями и различными конфигурациями клемм

**Общие данные заказа**

Тип	KLIPPON K51 EX
Номер для заказа	<a href="#">9526940000</a>
Исполнение	Klippon K (корпус из алюминия, пустой), Пустой корпус, Алюминиевый корпус, Высота: 120 мм, Ширина: 220 мм, Глубина: 81 мм, Материал: Алюминий AlSi12, необработанный, серебряный
GTIN (EAN)	4008190979089
Норма упаковки (VPE)	1 шт.

**Klippon K (корпус из алюминия, пустой)  
KLIPPON K51 EX**

**Weidmüller Interface GmbH & Co. KG**  
 Klingenbergstraße 16  
 D-32758 Detmold  
 Germany  
 Fon: +49 5231 14-0  
 Fax: +49 5231 14-292083  
 www.weidmueller.com

**Технические данные****Размеры и массы**

Ширина	220 мм	Ширина (в дюймах)	8,661 inch
Высота	120 мм	Высота (в дюймах)	4,724 inch
Глубина	81 мм	Глубина (дюймов)	3,189 inch
Размеры крепежа, ширина	204 мм	Размеры крепежа, высота	82 мм
Масса	1 280 g	Масса нетто	1 428 g

**Экологическое соответствие изделия**

REACH SVHC Lead 7439-92-1

**Кабельные вводы, левосторонние**

M12	6	M16	3
M20	2	M25	1
M32	1		

**Кабельный ввод справа**

M12	6	M16	3
M20	2	M25	1
M32	1		

**Монтаж вертикальный**

WDU 2,5 / ZDU 2,5 / IDU 2,5 \* WDU 4 / ZDU 4 \*

**Монтаж горизонтальный**

WDU 10 / ZDU 10	1x15	WDU 2,5 / ZDU 2,5 / IDU 2,5	1x31
WDU 4 / ZDU 4	1x26	WDU 6 / ZDU 6	1x19

**Номер сертификата корпуса**

Номер сертификата корпуса в сборе (ATEX)	IBExU12ATEX1145 X	Номер сертификата пустого корпуса (ATEX)	IBExU12ATEX1144 U
Номер сертификата корпуса в сборе (IECEX)	IECEX IBE 13.0002X	Номер сертификата пустого корпуса (IECEX)	IECEX IBE 13.0001U
Номер сертификата, корпус в сборе (EAC)	RU C-DE.ГБ08.В.01328	Номер сертификата, пустой корпус (EAC)	RU C-DE.ГБ08.В.00472
Сертификат № (GERMLLOYD)	TAE00002SM	Сертификат № (MARITREG)	14.40040.250

**Klippon K (корпус из алюминия, пустой)  
KLIPPON K51 EX**

**Weidmüller Interface GmbH & Co. KG**  
 Klingenbergstraße 16  
 D-32758 Detmold  
 Germany  
 Fon: +49 5231 14-0  
 Fax: +49 5231 14-292083  
 www.weidmueller.com

**Технические данные****Общие данные**

Момент затяжки для винтов крышки	2,5 Nm	Нормы	IEC 60079-0, IEC 60079-7, IEC 60079-31
Применение	Взрывоопасные области, Перерабатывающая промышленность, Транспорт, Производство упаковки, Караблестроение, Инженерные системы, Портовые здания	Толщина материала	4,5 мм
Толщина материала - корпус	4,5 мм	Толщина материала - крышка	4 мм
Материал	Алюминий AlSi12	Уплотняющий материал	Силикон
Поверхность	необработанный	Рабочая температура, мин.	-60 °C
Рабочая температура, макс.	135 °C	Ударопрочность	7.00 Дж
Вид защиты	IP66, IP67	Крепление корпуса	Отверстия 6 мм
Прикрепление крышки	Винты M6 Torx со шлицем, нержавеющая сталь	Монтажное крепление	Резьбовые отверстия M5

**Резьбовое соединение сверху / внизу**

M12	23	M16	14
M20	8	M25	5
M32	3	M40	3

**Классификация**

ETIM 4.0	EC002503	ETIM 5.0	EC002503
ETIM 6.0	EC002503	ETIM30	EC000049
UNSPSC	31-26-15-02	eClass 5.1	27-18-05-02
eClass 6.2	27-18-05-02	eClass 7.1	27-18-05-02
eClass 8.1	27-18-05-02	eClass 9.0	27-18-05-02
eClass 9.1	27-18-05-02		

**Сертификаты**

Сертификаты



ROHS

Соответствовать

**Klippon K (корпус из алюминия, пустой)  
KLIPPON K51 EX****Weidmüller Interface GmbH & Co. KG**  
Klingenbergstraße 16  
D-32758 Detmold  
Germany  
Fon: +49 5231 14-0  
Fax: +49 5231 14-292083  
www.weidmueller.com**Технические данные****Загрузки**

Брошюра / каталог	<a href="#">MB OVERV. PROCESS WD DE</a> <a href="#">MB KLIPPON ENCL.TECN EN</a> <a href="#">MB PROCESS EN</a> <a href="#">CAT 5 ENCL 17/18 EN</a> <a href="#">FL RAILWAY 2014 EN</a>
Одобрение / сертификат / документ о соответствии	<a href="#">Attestation of Conformity - Klippon K Empty Enclosures - AoC DE PS2410 160308 001ISS01</a> <a href="#">EU Declaration of Conformity - Klippon K Empty Enclosures - DoC DE PS2410 160412 001ISS01</a>
Пользовательская документация	<a href="#">MB KLIPPON ENCL.TECN DE</a> <a href="#">Assembly guidelines - empty enclosures</a>
Тендерные спецификации	<a href="#">Klippon K51 Ex_9526940000_DE</a> <a href="#">Klippon K51 Ex_9526940000_EN</a>
Технические данные	<a href="#">EPLAN, WSCAD</a>
Технические данные	<a href="#">STEP</a>



**Кlippon K (корпус из алюминия, пустой)  
KLIPRON K51 EX**

**Weidmüller Interface GmbH & Co. KG**  
Klingenbergstraße 16  
D-32758 Detmold  
Germany  
Fon: +49 5231 14-0  
Fax: +49 5231 14-292083  
www.weidmueller.com

**Изображения**

**Габаритный чертеж**

