

**D-SERIES DRI  
DRIKIT 12VDC 2CO LD**

**Weidmüller Interface GmbH & Co. KG**  
 Klingenbergstraße 16  
 D-32758 Detmold  
 Germany  
 Fon: +49 5231 14-0  
 Fax: +49 5231 14-292083  
 www.weidmueller.com

**Изображение изделия**

Изображение аналогичное

Наши комплекты реле чрезвычайно удобны для использования. Комплекты поставляются в полностью собранном виде и со 100-процентной проверкой функциональности. Это экономит время на монтаж и сокращает количество требуемых деталей.

- Собранный комплект, состоящий из реле, основания и фиксирующего зажима, включая маркировку
- 100-процентная проверка функциональности
- 100-процентный контроль диэлектрической прочности между входом и выходом
- Опционально: кнопка проверки с цветовой маркировкой управляющего напряжения (катушка перем. тока: красный / катушка пост. тока: синий) и механическим индикатором положения переключателя
- Яркий светодиодный индикатор состояния (катушка перем. тока: красный / катушка пост. тока: зеленый)

**Общие данные заказа**

Тип	DRIKIT 12VDC 2CO LD
Номер для заказа	<a href="#">2476810000</a>
Исполнение	D-SERIES DRI, Релейный модуль, Количество контактов: 2 Переключающий контакт AgNi, Номинальное напряжение: 12 В DC, Ток: 5 А, Винтовое соединение
GTIN (EAN)	4050118497038
Норма упаковки (VPE)	10 Шт.

**D-SERIES DRI  
DRIKIT 12VDC 2CO LD**

**Weidmüller Interface GmbH & Co. KG**  
 Klingenbergstraße 16  
 D-32758 Detmold  
 Germany  
 Fon: +49 5231 14-0  
 Fax: +49 5231 14-292083  
 www.weidmueller.com

**Технические данные****Размеры и массы**

Ширина	15,8 мм	Ширина (в дюймах)	0,622 inch
Высота	80,2 мм	Высота (в дюймах)	3,157 inch
Глубина	67,7 мм	Глубина (дюймов)	2,665 inch
Масса нетто	64 g		

**Температуры**

Влажность	35...85 % отн. влажности, без появления конденсата	Рабочая температура, макс.	55 °C
Рабочая температура, мин.	-40 °C	Температура хранения, макс.	85 °C
Температура хранения, мин.	-40 °C	Рабочая температура	-40 °C...55 °C
Температура хранения	-40 °C...85 °C		

**Экологическое соответствие изделия**

REACH SVHC Lead 7439-92-1

**Вход**

Номинальное управляющее напряжение	12 V DC	Номинальный ток, DC	44,4 mA
Мощность удержания	530 мВт	Напряжение срабатывания / отпускания, тип.	9 V / 1.8 V DC
Сопrotивление катушки	270 Ω ± 10 %	Индикация состояния	Зеленый светодиод
Схема защиты	Безынерционный диод		

**Выход**

Номинальное напряжение переключения	250 V AC	Макс. коммутируемое напряжение, AC	250 V
Коммутационное перенапряжение пост. тока, макс.	250 V	Ток	5 A
Переключающая способность перем. напряжения (резистивная), макс.	1250 VA	Переключающая способность пост. напряжения (резистивная), макс.	150 W @ 24 V
Задержка включения	≤ 15 мс	Задержка выключения	≤ 10 мс
Мин. коммутационная способность	10 mA @ 12 V, 100 mA @ 5 V	Макс. частота коммутации при номинальной нагрузке	0,1 Hz

**Данные о контактах**

Тип контакта	2 Переключающий контакт (AgNi)	Срок службы	10 <sup>7</sup> 10 <sup>6</sup> коммутаций
--------------	--------------------------------	-------------	--

**Общие данные**

Рейка	TS 35	Кнопка проверки	Нет
Механический индикатор положения переключателя	Нет	Цветовой код	черный

**D-SERIES DRI  
DRIKIT 12VDC 2CO LD**

**Weidmüller Interface GmbH & Co. KG**  
 Klingenbergstraße 16  
 D-32758 Detmold  
 Germany  
 Fon: +49 5231 14-0  
 Fax: +49 5231 14-292083  
 www.weidmueller.com

**Технические данные****Координация изоляции**

Номинальное напряжение	250 V	Категория перенапряжения	III
Степень загрязнения	2	Группа изоляционного материала	IIIb
Вид защиты	IP20	Диэлектрическая прочность, вход/выход	4 кВ <sub>эфф.</sub> / 1 мин
Расстояние утечки и разделительное расстояние (вход – выход)	≥ 3 мм	Диэлектрическая прочность смежных контактов	1,5 кВ <sub>действ.</sub> / 1 мин.
Диэлектрическая прочность открытого контакта	1 кV <sub>эфф.</sub> / 1 мин	Импульсное перенапряжение, до	4,8 кВ (1,2/50 мкс)

**Дополнительные сведения о сертификатах / стандартах**

Нормы	IEC 61810-1, EN 60664-1:2007, EN 61000-6-2:2005, EN 61000-6-4:2007 + A1:2011	Номер сертификата (cURus), реле	E312083
Номер сертификата (cURus), основание	E355547		

**Размеры**

Метод проводного соединения	Винтовое соединение	Длина снятия изоляции	8 мм
Момент затяжки, мин.	0,5 Nm	Измерительное соединение	0,8 Nm
Момент затяжки, макс.		Момент затяжки, макс.	
Диапазон размеров зажимаемых проводников, измерительное соединение,	1,5 mm <sup>2</sup>	Диапазон зажима, мин.	0,25 mm <sup>2</sup>
Диапазон зажима, макс.	4 mm <sup>2</sup>	Сечение подключаемого провода, одножильного, мин.	0,25 mm <sup>2</sup>
Сечение подключаемого проводника, однопроводочного, макс.	4 mm <sup>2</sup>	Сечение подключаемого провода, гибкого, мин.	0,25 mm <sup>2</sup>
Сечение подключаемого проводника, тонкопроводочного, макс.	4 mm <sup>2</sup>	Сечение соединения проводов, тонкий скрученный с кабельными наконечниками DIN 46228/4, мин.	0,25 mm <sup>2</sup>
Сечение соединения проводов, тонкий скрученный с кабельными наконечниками DIN 46228/4, макс.	4 mm <sup>2</sup>	Сечение подключаемого провода, многожильного, 46228 АЕН (DIN 46228-1), макс.	0,25 mm <sup>2</sup>
Сечение подключаемого провода, многожильного, 46228 АЕН (DIN 46228-1), макс.	4 mm <sup>2</sup>	Размер лезвия	Размер PH1
Калибровая пробка согласно 60 947-1 АЗ			

**Классификация**

ETIM 6.0	EC001437	eClass 6.2	27-37-16-01
eClass 9.0	27-37-16-01	eClass 9.1	27-37-16-01

**Сертификаты**

Сертификаты



**D-SERIES DRI  
DRIKIT 12VDC 2CO LD**

**Weidmüller Interface GmbH & Co. KG**  
Klingenbergstraße 16  
D-32758 Detmold  
Germany  
Fon: +49 5231 14-0  
Fax: +49 5231 14-292083  
www.weidmueller.com

**Технические данные**

**Загрузки**

---

Одобрение / сертификат / документ о соответствии	<a href="#">DE_PA5600_160822_001.pdf</a>
Технические данные	<a href="#">EPLAN, WSCAD, Zuken E3.S</a>
Технические данные	<a href="#">STEP</a>

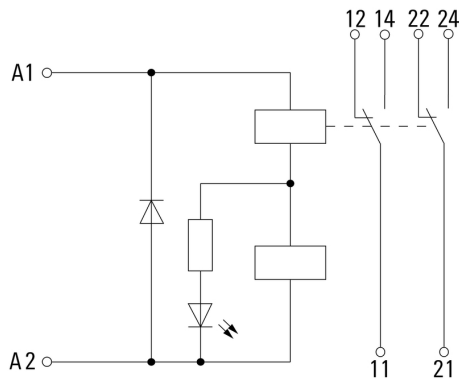
---

**D-SERIES DRI**  
**DRIKIT 12VDC 2CO LD**

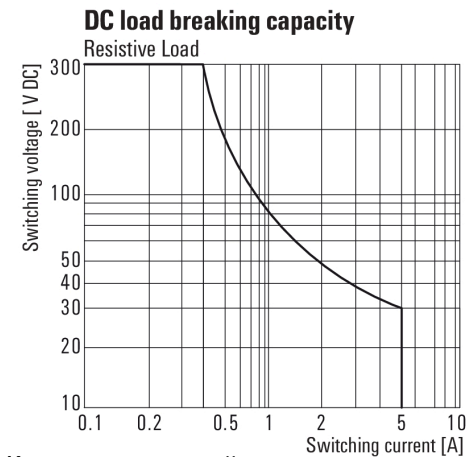
**Weidmüller Interface GmbH & Co. KG**  
Klingenbergstraße 16  
D-32758 Detmold  
Germany  
Fon: +49 5231 14-0  
Fax: +49 5231 14-292083  
www.weidmueller.com

**Изображения**

**Схема соединений**

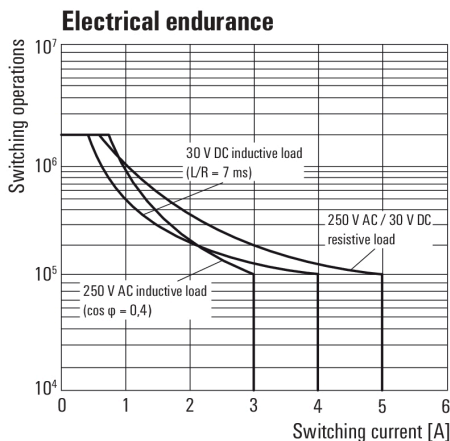


**Graph**



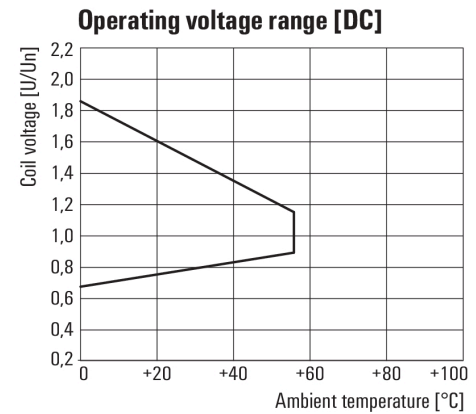
Кривая предельной нагрузки пост. тока  
Резистивная нагрузка

**Graph**



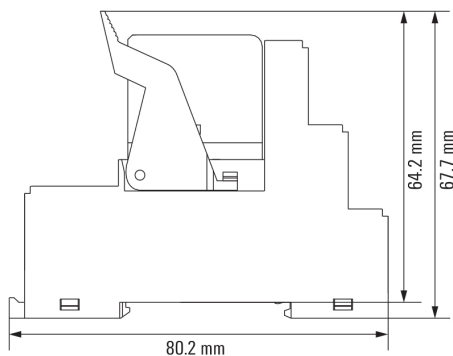
Срок службы электрики

**Graph**



Диапазон рабочего напряжения пост. тока

**Dimensional drawing**

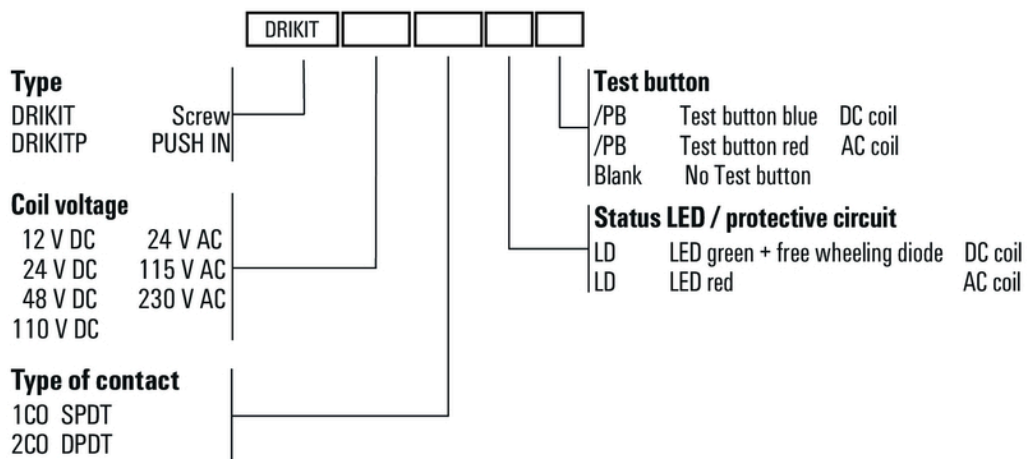


**D-SERIES DRI**  
**DRIKIT 12VDC 2CO LD**

**Weidmüller Interface GmbH & Co. KG**  
Klingenbergstraße 16  
D-32758 Detmold  
Germany  
Fon: +49 5231 14-0  
Fax: +49 5231 14-292083  
www.weidmueller.com

**Изображения**

**Miscellaneous**



Типы кодов