

**D-SERIES DRI
DRI424730L**

Weidmüller Interface GmbH & Co. KG
Klingenbergstraße 16
D-32758 Detmold
Germany
Fon: +49 5231 14-0
Fax: +49 5231 14-292083
www.weidmueller.com

Изображение изделия


Изображение аналогичное

Реле из семейства D-SERIES DRI

- 1 или 2 переключ. контакта
- Прочные промышленные вставные соединения
- Опционально: кнопка проверки с фиксацией / пружинным возвратом и цветовой идентификацией управляющего напряжения (катушка перемен. тока: красный / катушка пост. тока: синий)
- Опционально: механическая индикация положения переключателя (для версии с кнопкой проверки)
- Опционально: яркий светодиодный индикатор состояния (катушка перемен. тока: красный / катушка пост. тока: зеленый)
- Опционально: безынерционный диод

Общие данные заказа

| | |
|----------------------|--|
| Тип | DRI424730L |
| Номер для заказа | 7760056334 |
| Исполнение | D-SERIES DRI, Реле, Количество контактов: 2 Переключающий контакт AgNi, Номинальное напряжение: 230 В AC, Ток: 5 А, Соединения под шлицевую отвертку (2,5 x 0,5 мм) |
| GTIN (EAN) | 6944 169739811 |
| Норма упаковки (VPE) | 20 Шт. |

**D-SERIES DRI
DRI424730L**

Weidmüller Interface GmbH & Co. KG
 Klingenbergstraße 16
 D-32758 Detmold
 Germany
 Fon: +49 5231 14-0
 Fax: +49 5231 14-292083
 www.weidmueller.com

Технические данные**Размеры и массы**

| | | | |
|-------------|---------|-------------------|------------|
| Ширина | 13 мм | Ширина (в дюймах) | 0,512 inch |
| Высота | 31 мм | Высота (в дюймах) | 1,22 inch |
| Глубина | 28 мм | Глубина (дюймов) | 1,102 inch |
| Масса нетто | 21,46 g | | |

Температуры

| | | | |
|----------------------------|--|-----------------------------|----------------|
| Влажность | 35...85 % отн. влажности, без появления конденсата | Рабочая температура, макс. | 55 °C |
| Рабочая температура, мин. | -40 °C | Температура хранения, макс. | 85 °C |
| Температура хранения, мин. | -40 °C | Рабочая температура | -40 °C...55 °C |
| Температура хранения | -40 °C...85 °C | | |

Экологическое соответствие изделия

REACH SVHC Lead 7439-92-1

Расчетные данные UL

Сертификат № (cURus) E312083

Вход

| | | | |
|------------------------------------|----------------|--|-------------------|
| Номинальное управляющее напряжение | 230 V AC | Номинальный ток, AC | 4,9 mA |
| Мощность удержания | 1,1 VA | Напряжение срабатывания / отпускания, тип. | 184 V / 69 V AC |
| Сопrotивление катушки | 23500 Ω ± 10 % | Индикация состояния | Красный светодиод |

Выход

| | | | |
|--|----------------------------|---|--------------|
| Номинальное напряжение переключения | 250 V AC | Макс. коммутируемое напряжение, AC | 250 V |
| Коммутационное перенапряжение пост. тока, макс. | 250 V | Ток | 5 A |
| Переключающая способность перем. напряжения (резистивная), макс. | 1250 VA | Переключающая способность пост. напряжения (резистивная), макс. | 150 W @ 24 V |
| Задержка включения | ≤ 15 мс | Задержка выключения | ≤ 10 мс |
| Мин. коммутационная способность | 10 mA @ 12 V, 100 mA @ 5 V | Макс. частота коммутации при номинальной нагрузке | 0,1 Hz |

Данные о контактах

| | | | |
|--------------|--------------------------------|-------------|----------------------------|
| Тип контакта | 2 Переключающий контакт (AgNi) | Срок службы | 10 ⁶ коммутаций |
|--------------|--------------------------------|-------------|----------------------------|

Общие данные

| | | | |
|-----------------|------------|--|-----|
| Кнопка проверки | Нет | Механический индикатор положения переключателя | Нет |
| Цветовой код | прозрачный | Класс пожаростойкости UL 94 | V-2 |

**D-SERIES DRI
DRI424730L**

Weidmüller Interface GmbH & Co. KG
 Klingenbergstraße 16
 D-32758 Detmold
 Germany
 Fon: +49 5231 14-0
 Fax: +49 5231 14-292083
 www.weidmueller.com

Технические данные**Координация изоляции**

| | | | |
|--|-----------------------------|---|------------------------------------|
| Номинальное напряжение | 300 V | Категория перенапряжения | III |
| Степень загрязнения | 2 | Группа изоляционного материала | IIIa |
| Вид защиты | IP20 | Диэлектрическая прочность, вход/выход | 5 kV _{eff} / 1min |
| Расстояние утечки и разделительное расстояние (вход – выход) | ≥ 4 мм | Диэлектрическая прочность смежных контактов | 1,5 кВ _{действ.} / 1 мин. |
| Диэлектрическая прочность открытого контакта | 1 kV _{eff} / 1 min | Импульсное перенапряжение, до | 5 кВ (1,2/50 мкс) |

Дополнительные сведения о сертификатах / стандартах

| | | | |
|-------|--|----------------------|---------|
| Нормы | IEC 61810-1, EN 60664-1:2007, EN 61000-6-2:2005, EN 61000-6-4:2007 + A1:2011, UL 508 | Сертификат № (cURus) | E312083 |
|-------|--|----------------------|---------|

Размеры

| | |
|-----------------------------|---|
| Метод проводного соединения | Соединения под шлицевую отвертку (2,5 x 0,5 мм) |
|-----------------------------|---|

Классификация

| | | | |
|------------|-------------|------------|-------------|
| ETIM 5.0 | EC001437 | ETIM 6.0 | EC001437 |
| eClass 6.2 | 27-37-16-01 | eClass 7.1 | 27-37-16-01 |
| eClass 8.1 | 27-37-16-01 | eClass 9.0 | 27-37-16-01 |
| eClass 9.1 | 27-37-16-01 | | |

Сертификаты

Сертификаты



ROHS

Соответствовать

Загрузки

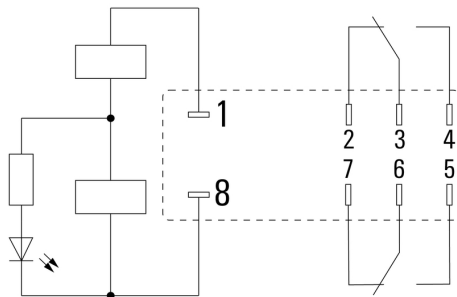
| | |
|--|---|
| Одобрение / сертификат / документ о соответствии | DE_PA_5600_160310_002.pdf |
| Технические данные | EPLAN_WSCAD |
| Технические данные | STEP |

**D-SERIES DRI
DRI424730L**

Weidmüller Interface GmbH & Co. KG
Klingenbergstraße 16
D-32758 Detmold
Germany
Fon: +49 5231 14-0
Fax: +49 5231 14-292083
www.weidmueller.com

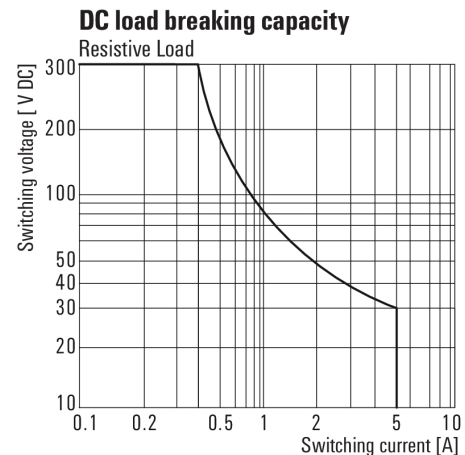
Изображения

Схема соединений



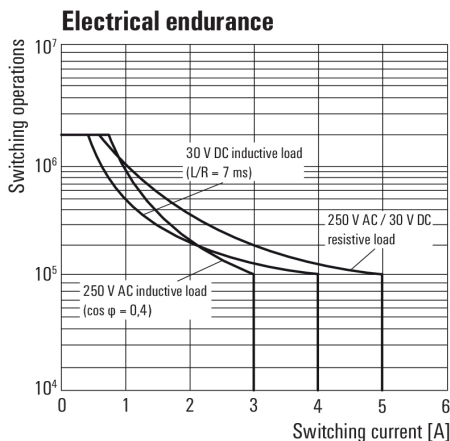
Вид штырьков снизу

Graph



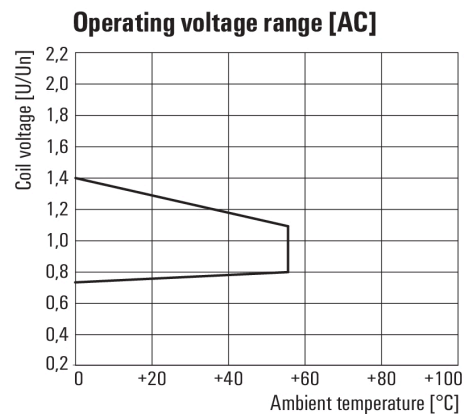
Кривая предельной нагрузки пост. тока
Резистивная нагрузка

Graph



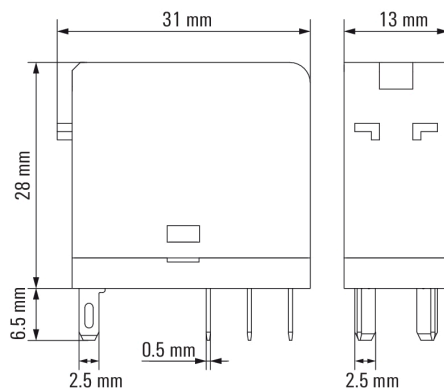
Срок службы электрики

Graph



Диапазон рабочего напряжения перем. тока

Dimensional drawing



D-SERIES DRI
DRI424730L

Weidmüller Interface GmbH & Co. KG
Klingenbergstraße 16
D-32758 Detmold
Germany
Fon: +49 5231 14-0
Fax: +49 5231 14-292083
www.weidmueller.com

Изображения

Miscellaneous



Типы кодов