

**D-SERIES DRI  
DRI424048LD**

**Weidmüller Interface GmbH & Co. KG**  
Klingenbergstraße 16  
D-32758 Detmold  
Germany  
Fon: +49 5231 14-0  
Fax: +49 5231 14-292083  
www.weidmueller.com

**Изображение изделия**


Изображение аналогичное

Реле из семейства D-SERIES DRI

- 1 или 2 переключ. контакта
- Прочные промышленные вставные соединения
- Опционально: кнопка проверки с фиксацией / пружинным возвратом и цветовой идентификацией управляющего напряжения (катушка перемен. тока: красный / катушка пост. тока: синий)
- Опционально: механическая индикация положения переключателя (для версии с кнопкой проверки)
- Опционально: яркий светодиодный индикатор состояния (катушка перемен. тока: красный / катушка пост. тока: зеленый)
- Опционально: безынерционный диод

**Общие данные заказа**

Тип	DRI424048LD
Номер для заказа	<a href="#">7760056337</a>
Исполнение	D-SERIES DRI, Реле, Количество контактов: 2 Переключающий контакт AgNi, Номинальное напряжение: 48 В DC, Ток: 5 А, Соединения под шлицевую отвертку (2,5 x 0,5 мм)
GTIN (EAN)	6944 169739842
Норма упаковки (VPE)	20 Шт.

**D-SERIES DRI  
DRI424048LD**

**Weidmüller Interface GmbH & Co. KG**  
 Klingenbergstraße 16  
 D-32758 Detmold  
 Germany  
 Fon: +49 5231 14-0  
 Fax: +49 5231 14-292083  
 www.weidmueller.com

**Технические данные****Размеры и массы**

Ширина	13 мм	Ширина (в дюймах)	0,512 inch
Высота	31 мм	Высота (в дюймах)	1,22 inch
Глубина	28 мм	Глубина (дюймов)	1,102 inch
Масса нетто	18,34 g		

**Температуры**

Влажность	35...85 % отн. влажности, без появления конденсата	Рабочая температура, макс.	55 °C
Рабочая температура, мин.	-40 °C	Температура хранения, макс.	85 °C
Температура хранения, мин.	-40 °C	Рабочая температура	-40 °C...55 °C
Температура хранения	-40 °C...85 °C		

**Экологическое соответствие изделия**

REACH SVHC Lead 7439-92-1

**Расчетные данные UL**

Сертификат № (cURus) E312083

**Вход**

Номинальное управляющее напряжение	48 V DC	Номинальный ток, DC	11,2 mA
Мощность удержания	530 мВт	Напряжение срабатывания / отпускания, тип.	36 V / 7.2 V DC
Сопротивление катушки	4300 Ω ± 10 %	Индикация состояния	Зеленый светодиод
Схема защиты	Безынерционный диод		

**Выход**

Номинальное напряжение переключения	250 V AC	Макс. коммутируемое напряжение, AC	250 V
Коммутационное перенапряжение пост. тока, макс.	250 V	Ток	5 A
Переключающая способность перем. напряжения (резистивная), макс.	1250 VA	Переключающая способность пост. напряжения (резистивная), макс.	150 W @ 24 V
Задержка включения	≤ 15 мс	Задержка выключения	≤ 10 мс
Мин. коммутационная способность	10 mA @ 12 V, 100 mA @ 5 V	Макс. частота коммутации при номинальной нагрузке	0,1 Hz

**Данные о контактах**

Тип контакта	2 Переключающий контакт (AgNi)	Срок службы	10*10 <sup>6</sup> коммутаций
--------------	--------------------------------	-------------	-------------------------------

**Общие данные**

Кнопка проверки	Нет	Механический индикатор положения переключателя	Нет
Цветовой код	прозрачный	Класс пожаростойкости UL 94	V-2

**D-SERIES DRI  
DRI424048LD**

**Weidmüller Interface GmbH & Co. KG**  
 Klingenbergstraße 16  
 D-32758 Detmold  
 Germany  
 Fon: +49 5231 14-0  
 Fax: +49 5231 14-292083  
 www.weidmueller.com

**Технические данные****Координация изоляции**

Номинальное напряжение	300 V	Категория перенапряжения	III
Степень загрязнения	2	Группа изоляционного материала	IIIa
Вид защиты	IP20	Диэлектрическая прочность, вход/выход	5 kV <sub>eff</sub> / 1 min
Расстояние утечки и разделительное расстояние (вход – выход)	≥ 4 мм	Диэлектрическая прочность смежных контактов	1,5 кВ <sub>действ.</sub> / 1 мин.
Диэлектрическая прочность открытого контакта	1 kV <sub>eff</sub> / 1 min	Импульсное перенапряжение, до	5 кВ (1,2/50 мкс)

**Дополнительные сведения о сертификатах / стандартах**

Нормы	IEC 61810-1, EN 60664-1:2007, EN 61000-6-2:2005, EN 61000-6-4:2007 + A1:2011, UL 508	Сертификат № (cURus)	E312083
-------	--	----------------------	---------

**Размеры**

Метод проводного соединения	Соединения под шлицевую отвертку (2,5 x 0,5 мм)
-----------------------------	---

**Классификация**

ETIM 5.0	EC001437	ETIM 6.0	EC001437
eClass 6.2	27-37-16-01	eClass 7.1	27-37-16-01
eClass 8.1	27-37-16-01	eClass 9.0	27-37-16-01
eClass 9.1	27-37-16-01		

**Сертификаты**

Сертификаты



ROHS Соответствовать

**Загрузки**

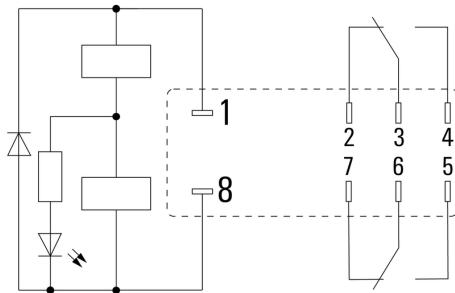
Одобрение / сертификат / документ о соответствии	<a href="#">DE_PA_5600_160310_002.pdf</a>
Технические данные	<a href="#">EPLAN_WSCAD</a>
Технические данные	<a href="#">STEP</a>

**D-SERIES DRI  
DRI424048LD**

**Weidmüller Interface GmbH & Co. KG**  
Klingenbergstraße 16  
D-32758 Detmold  
Germany  
Fon: +49 5231 14-0  
Fax: +49 5231 14-292083  
www.weidmueller.com

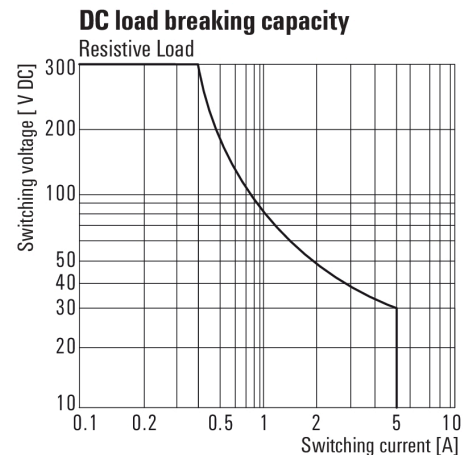
**Изображения**

**Схема соединений**



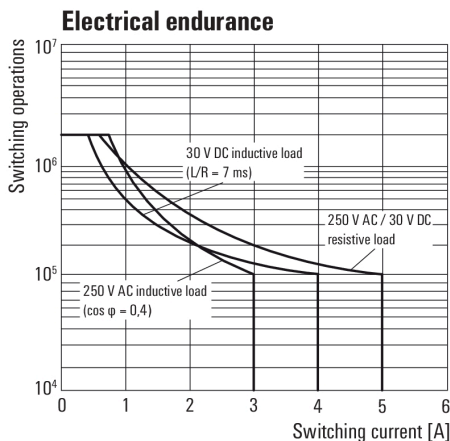
Вид штырьков снизу

**Graph**



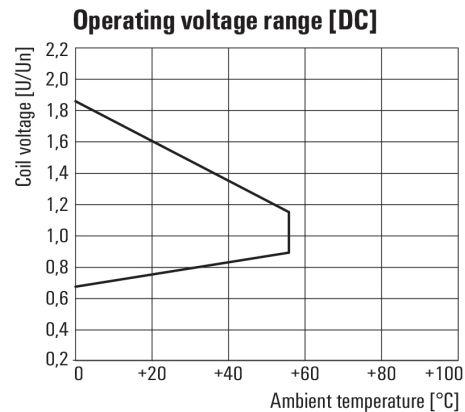
Кривая предельной нагрузки пост. тока  
Резистивная нагрузка

**Graph**



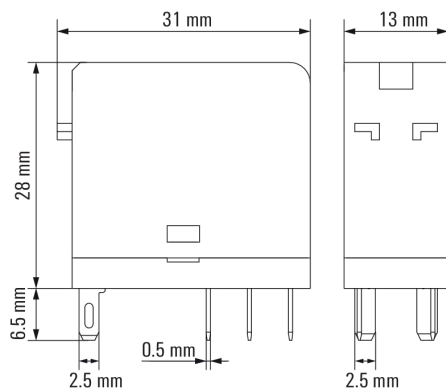
Срок службы электрики

**Graph**



Диапазон рабочего напряжения пост. тока

**Dimensional drawing**

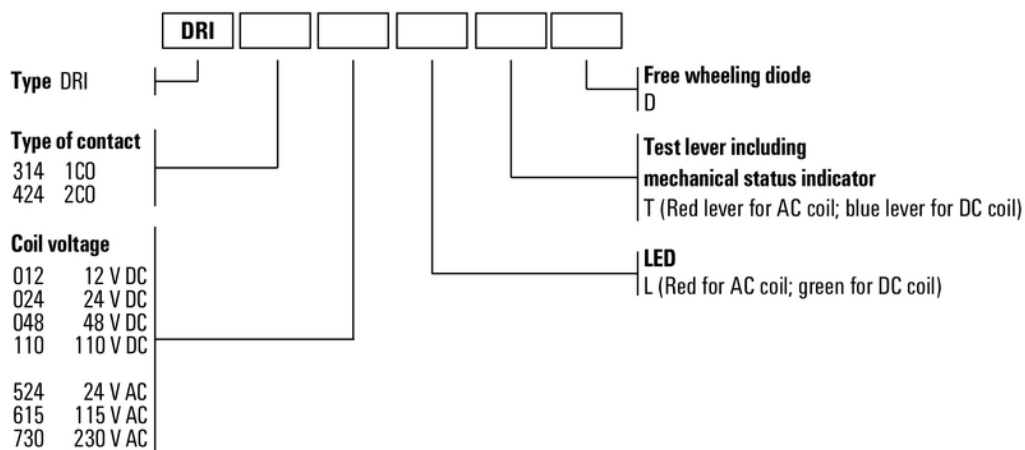


**D-SERIES DRI**  
**DRI424048LD**

**Weidmüller Interface GmbH & Co. KG**  
Klingenbergstraße 16  
D-32758 Detmold  
Germany  
Fon: +49 5231 14-0  
Fax: +49 5231 14-292083  
www.weidmueller.com

**Изображения**

**Miscellaneous**



Типы кодов