

**D-SERIES DRI
DRIKIT 230VAC 1CO LD**

Weidmüller Interface GmbH & Co. KG
 Klingenbergstraße 16
 D-32758 Detmold
 Germany
 Fon: +49 5231 14-0
 Fax: +49 5231 14-292083
 www.weidmueller.com

Изображение изделия

Наши комплекты реле чрезвычайно удобны для использования. Комплекты поставляются в полностью собранном виде и со 100-процентной проверкой функциональности. Это экономит время на монтаж и сокращает количество требуемых деталей.

- Собранный комплект, состоящий из реле, основания и фиксирующего зажима, включая маркировку
- 100-процентная проверка функциональности
- 100-процентный контроль диэлектрической прочности между входом и выходом
- Опционально: кнопка проверки с цветовой маркировкой управляющего напряжения (катушка перем. тока: красный / катушка пост. тока: синий) и механическим индикатором положения переключателя
- Яркий светодиодный индикатор состояния (катушка перем. тока: красный / катушка пост. тока: зеленый)

Общие данные заказа

| | |
|----------------------|---|
| Тип | DRIKIT 230VAC 1CO LD |
| Номер для заказа | 2476730000 |
| Исполнение | D-SERIES DRI, Релейный модуль, Количество контактов: 1 Переключающий контакт AgNi, Номинальное напряжение: 230 В AC, Ток: 10 А, Винтовое соединение |
| GTIN (EAN) | 4050118496956 |
| Норма упаковки (VPE) | 10 Шт. |

**D-SERIES DRI
DRIKIT 230VAC 1CO LD**

Weidmüller Interface GmbH & Co. KG
 Klingenbergstraße 16
 D-32758 Detmold
 Germany
 Fon: +49 5231 14-0
 Fax: +49 5231 14-292083
 www.weidmueller.com

Технические данные**Размеры и массы**

| | | | |
|-------------|---------|-------------------|------------|
| Ширина | 15,8 мм | Ширина (в дюймах) | 0,622 inch |
| Высота | 80,2 мм | Высота (в дюймах) | 3,157 inch |
| Глубина | 67,7 мм | Глубина (дюймов) | 2,665 inch |
| Масса нетто | 58,6 г | | |

Температуры

| | | | |
|----------------------------|--|-----------------------------|----------------|
| Влажность | 35...85 % отн. влажности, без появления конденсата | Рабочая температура, макс. | 55 °C |
| Рабочая температура, мин. | -40 °C | Температура хранения, макс. | 85 °C |
| Температура хранения, мин. | -40 °C | Рабочая температура | -40 °C...55 °C |
| Температура хранения | -40 °C...85 °C | | |

Экологическое соответствие изделия

| | |
|------------|----------------|
| REACH SVHC | Lead 7439-92-1 |
|------------|----------------|

Вход

| | | | |
|------------------------------------|----------------|--|-------------------|
| Номинальное управляющее напряжение | 230 V AC | Номинальный ток, AC | 4,9 mA |
| Мощность удержания | 1,1 VA | Напряжение срабатывания / отпускания, тип. | 184 V / 69 V AC |
| Сопrotивление катушки | 23500 Ω ± 10 % | Индикация состояния | Красный светодиод |

Выход

| | | | |
|--|----------------------------|---|--------------|
| Номинальное напряжение переключения | 250 V AC | Макс. коммутируемое напряжение, AC | 250 V |
| Коммутационное перенапряжение пост. тока, макс. | 250 V | Ток | 10 A |
| Переключающая способность перем. напряжения (резистивная), макс. | 2500 VA | Переключающая способность пост. напряжения (резистивная), макс. | 240 W @ 24 V |
| Задержка включения | ≤ 15 мс | Задержка выключения | ≤ 10 мс |
| Мин. коммутационная способность | 10 mA @ 12 V, 100 mA @ 5 V | Макс. частота коммутации при номинальной нагрузке | 0,1 Hz |

Данные о контактах

| | | | |
|--------------|--------------------------------|-------------|--|
| Тип контакта | 1 Переключающий контакт (AgNi) | Срок службы | 10 ⁸ 10 ⁶ коммутаций |
|--------------|--------------------------------|-------------|--|

Общие данные

| | | | |
|--|-------|-----------------|--------|
| Рейка | TS 35 | Кнопка проверки | Нет |
| Механический индикатор положения переключателя | Нет | Цветовой код | черный |

**D-SERIES DRI
DRIKIT 230VAC 1CO LD**

Weidmüller Interface GmbH & Co. KG
 Klingenbergstraße 16
 D-32758 Detmold
 Germany
 Fon: +49 5231 14-0
 Fax: +49 5231 14-292083
 www.weidmueller.com

Технические данные**Координация изоляции**

| | | | |
|--|---------------------|--|------------------------------|
| Номинальное напряжение | 250 V | Категория перенапряжения | III |
| Степень загрязнения | 2 | Группа изоляционного материала | IIIb |
| Вид защиты | IP20 | Диэлектрическая прочность, вход/выход | 4 кВ _{эфф} / 1 мин. |
| Расстояние утечки и разделительное расстояние (вход – выход) | ≥ 3 мм | Диэлектрическая прочность открытого контакта | 1 кВ _{эфф} / 1 min |
| Импульсное перенапряжение, до | 4,8 кВ (1,2/50 мкс) | | |

Дополнительные сведения о сертификатах / стандартах

| | | | |
|--------------------------------------|--|---------------------------------|---------|
| Нормы | IEC 61810-1, EN 60664-1:2007, EN 61000-6-2:2005, EN 61000-6-4:2007 + A1:2011 | Номер сертификата (сURus), реле | E312083 |
| Номер сертификата (сURus), основание | E355547 | | |

Размеры

| | | | |
|--|---------------------|---|----------------------|
| Метод проводного соединения | Винтовое соединение | Длина снятия изоляции | 8 мм |
| Момент затяжки, мин. | 0,5 Nm | Измерительное соединение | 8 мм |
| Момент затяжки, макс. | | Момент затяжки, макс. | 0,8 Nm |
| Диапазон размеров зажимаемых проводников, измерительное соединение, | 1,5 mm ² | Диапазон зажима, мин. | 0,25 mm ² |
| Диапазон зажима, макс. | 4 mm ² | Сечение подключаемого провода, одножильного, мин. | 0,25 mm ² |
| Сечение подключаемого проводника, однопроводного, макс. | 4 mm ² | Сечение подключаемого провода, гибкого, мин. | 0,25 mm ² |
| Сечение подключаемого проводника, тонкопроводного, макс. | 4 mm ² | Сечение соединения проводов, тонкий скрученный с кабельными наконечниками DIN 46228/4, мин. | 0,25 mm ² |
| Сечение соединения проводов, тонкий скрученный с кабельными наконечниками DIN 46228/4, макс. | 4 mm ² | Сечение подключаемого провода, многожильного, 46228 AEN (DIN 46228-1), макс. | 0,25 mm ² |
| Сечение подключаемого провода, многожильного, 46228 AEN (DIN 46228-1), макс. | 4 mm ² | Размер лезвия | Размер PH1 |
| Калибровая пробка согласно 60 947-1 A3 | | | |

Классификация

| | | | |
|------------|-------------|------------|-------------|
| ETIM 6.0 | EC001437 | eClass 6.2 | 27-37-16-01 |
| eClass 9.0 | 27-37-16-01 | eClass 9.1 | 27-37-16-01 |

Сертификаты

Сертификаты



**D-SERIES DRI
DRIKIT 230VAC 1CO LD**

Weidmüller Interface GmbH & Co. KG
Klingenbergstraße 16
D-32758 Detmold
Germany
Fon: +49 5231 14-0
Fax: +49 5231 14-292083
www.weidmueller.com

Технические данные

Загрузки

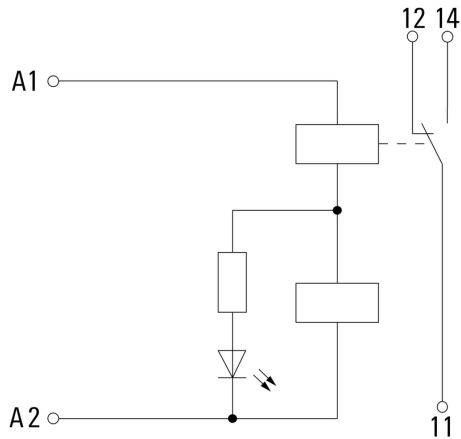
| | |
|--|--|
| Одобрение / сертификат / документ о соответствии | DE_PA5600_160822_001.pdf |
| Технические данные | EPLAN, WSCAD, Zuken E3.S |
| Технические данные | STEP |

D-SERIES DRI
DRIKIT 230VAC 1CO LD

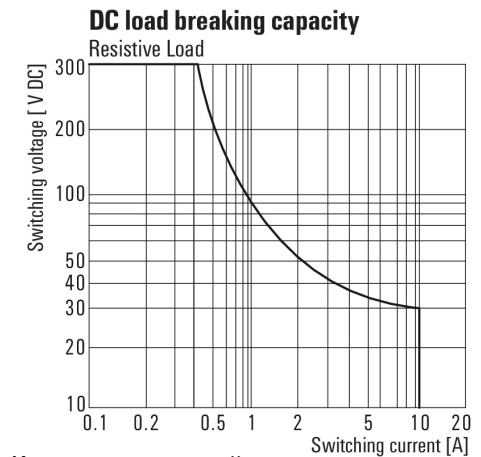
Weidmüller Interface GmbH & Co. KG
Klingenbergstraße 16
D-32758 Detmold
Germany
Fon: +49 5231 14-0
Fax: +49 5231 14-292083
www.weidmueller.com

Изображения

Схема соединений

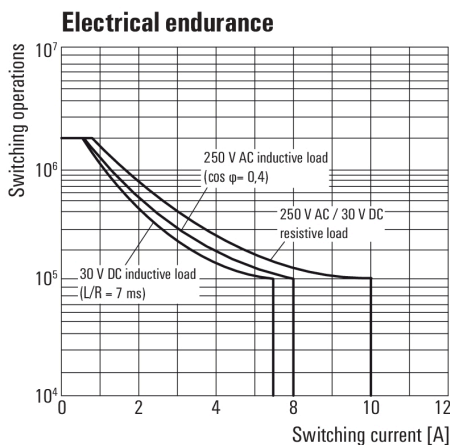


Graph



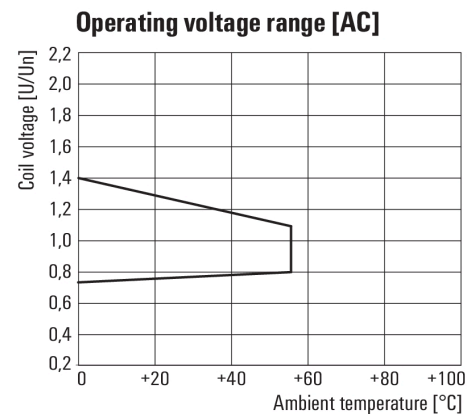
Кривая предельной нагрузки пост. тока
Резистивная нагрузка

Graph



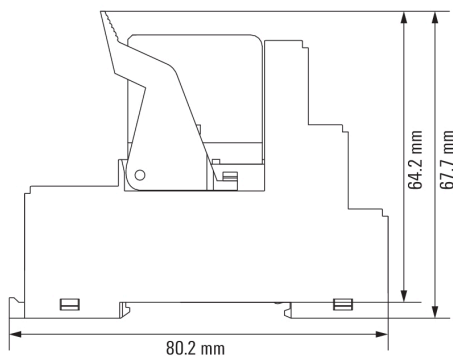
Срок службы электрики

Graph



Диапазон рабочего напряжения перем. тока

Dimensional drawing

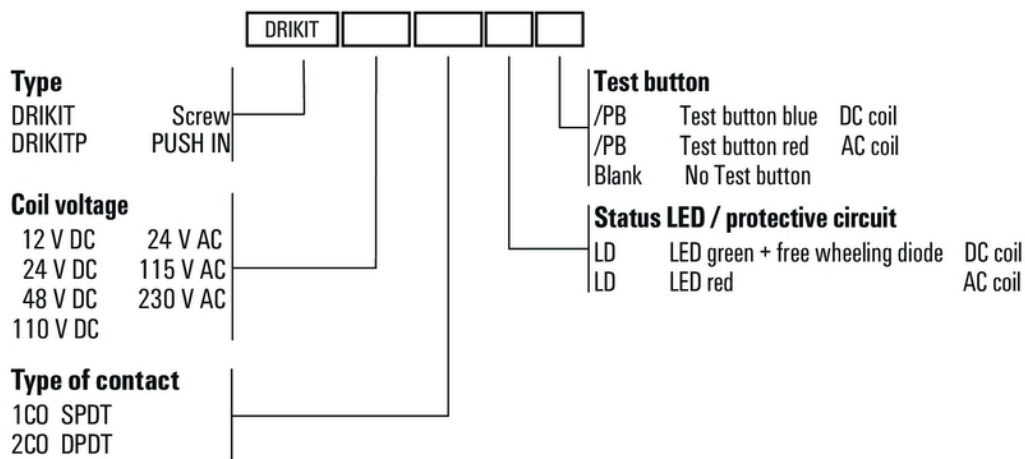


D-SERIES DRI
DRIKIT 230VAC 1CO LD

Weidmüller Interface GmbH & Co. KG
Klingenbergstraße 16
D-32758 Detmold
Germany
Fon: +49 5231 14-0
Fax: +49 5231 14-292083
www.weidmueller.com

Изображения

Miscellaneous



Типы кодов