

**D-SERIES DRI  
DRI424615LT**

**Weidmüller Interface GmbH & Co. KG**  
 Klingenbergstraße 16  
 D-32758 Detmold  
 Germany  
 Fon: +49 5231 14-0  
 Fax: +49 5231 14-292083  
 www.weidmueller.com

**Изображение изделия**

Изображение аналогичное

Реле из семейства D-SERIES DRI

- 1 или 2 переключ. контакта
- Прочные промышленные вставные соединения
- Опционально: кнопка проверки с фиксацией / пружинным возвратом и цветовой идентификацией управляющего напряжения (катушка перем. тока: красный / катушка пост. тока: синий)
- Опционально: механическая индикация положения переключателя (для версии с кнопкой проверки)
- Опционально: яркий светодиодный индикатор состояния (катушка перем. тока: красный / катушка пост. тока: зеленый)
- Опционально: безынерционный диод

**Общие данные заказа**

|                      |   |
|----------------------|---|
| Тип                  | DRI424615LT   |
| Номер для заказа     | <a href="#">7760056344</a>  |
| Исполнение           | D-SERIES DRI, Реле, Количество контактов:<br>2 Перекидной контакт с кнопкой контроля срабатывания AgNi, Номинальное напряжение: 115 В AC, Ток: 5 А, Соединения под шлицевую отвертку (2,5 x 0,5 мм) |
| GTIN (EAN)           | 6944 169739910  |
| Норма упаковки (VPE) | 20 Шт.  |

**D-SERIES DRI  
DRI424615LT**

**Weidmüller Interface GmbH & Co. KG**  
 Klingenbergstraße 16  
 D-32758 Detmold  
 Germany  
 Fon: +49 5231 14-0  
 Fax: +49 5231 14-292083  
 www.weidmueller.com

**Технические данные****Размеры и массы**

|             |         |                   |            |
|-------------|---------|-------------------|------------|
| Ширина      | 13 мм   | Ширина (в дюймах) | 0,512 inch |
| Высота      | 31 мм   | Высота (в дюймах) | 1,22 inch  |
| Глубина     | 33,5 мм | Глубина (дюймов)  | 1,319 inch |
| Масса нетто | 19,58 g |                   |            |

**Температуры**

|                            |  |                             |                |
|----------------------------|--|-----------------------------|----------------|
| Влажность                  | 35...85 % отн. влажности, без появления конденсата | Рабочая температура, макс.  | 55 °C          |
| Рабочая температура, мин.  | -40 °C   | Температура хранения, макс. | 85 °C          |
| Температура хранения, мин. | -40 °C   | Рабочая температура         | -40 °C...55 °C |
| Температура хранения       | -40 °C...85 °C                                     |                             |                |

**Экологическое соответствие изделия**

REACH SVHC Lead 7439-92-1

**Расчетные данные UL**

Сертификат № (cURus) E312083

**Вход**

|                                    |               |  |                   |
|------------------------------------|---------------|--|-------------------|
| Номинальное управляющее напряжение | 115 V AC      | Номинальный ток, AC                        | 9,3 mA            |
| Мощность удержания                 | 1,1 VA        | Напряжение срабатывания / отпускания, тип. | 92 V / 34.5 V AC  |
| Сопrotивление катушки              | 6200 Ω ± 10 % | Индикация состояния                        | Красный светодиод |

**Выход**

|  |                            |   |              |
|--|----------------------------|---|--------------|
| Номинальное напряжение переключения                              | 250 V AC                   | Макс. коммутируемое напряжение, AC                              | 250 V        |
| Коммутационное перенапряжение пост. тока, макс.                  | 250 V                      | Ток   | 5 A          |
| Переключающая способность перем. напряжения (резистивная), макс. | 1250 VA                    | Переключающая способность пост. напряжения (резистивная), макс. | 150 W @ 24 V |
| Задержка включения   | ≤ 15 мс                    | Задержка выключения   | ≤ 10 мс      |
| Мин. коммутационная способность                                  | 10 mA @ 12 V, 100 mA @ 5 V | Макс. частота коммутации при номинальной нагрузке               | 0,1 Hz       |

**Данные о контактах**

|              |   |             |                            |
|--------------|---|-------------|----------------------------|
| Тип контакта | 2 Перекидной контакт с кнопкой контроля срабатывания (AgNi) | Срок службы | 10 <sup>6</sup> коммутаций |
|--------------|---|-------------|----------------------------|

**Общие данные**

|                 |                                |  |     |
|-----------------|--------------------------------|--|-----|
| Кнопка проверки | да (с возможностью блокировки) | Механический индикатор положения переключателя | Да  |
| Цветовой код    | прозрачный                     | Класс пожаростойкости UL 94                    | V-2 |

**D-SERIES DRI  
DRI424615LT**

**Weidmüller Interface GmbH & Co. KG**  
 Klingenbergstraße 16  
 D-32758 Detmold  
 Germany  
 Fon: +49 5231 14-0  
 Fax: +49 5231 14-292083  
 www.weidmueller.com

**Технические данные****Координация изоляции**

|  |                             |   |                                    |
|--|-----------------------------|---|------------------------------------|
| Номинальное напряжение                                       | 300 V                       | Категория перенапряжения                    | III                                |
| Степень загрязнения  | 2                           | Группа изоляционного материала              | IIIa                               |
| Вид защиты   | IP20                        | Диэлектрическая прочность, вход/выход       | 5 kV <sub>eff</sub> / 1 min        |
| Расстояние утечки и разделительное расстояние (вход – выход) | ≥ 4 мм                      | Диэлектрическая прочность смежных контактов | 1,5 кВ <sub>действ.</sub> / 1 мин. |
| Диэлектрическая прочность открытого контакта                 | 1 kV <sub>eff</sub> / 1 min | Импульсное перенапряжение, до               | 5 кВ (1,2/50 мкс)                  |

**Дополнительные сведения о сертификатах / стандартах**

|       |  |                      |         |
|-------|--|----------------------|---------|
| Нормы | IEC 61810-1, EN 60664-1:2007, EN 61000-6-2:2005, EN 61000-6-4:2007 + A1:2011, UL 508 | Сертификат № (cURus) | E312083 |
|-------|--|----------------------|---------|

**Размеры**

|                             |   |
|-----------------------------|---|
| Метод проводного соединения | Соединения под шлицевую отвертку (2,5 x 0,5 мм) |
|-----------------------------|---|

**Классификация**

|            |             |            |             |
|------------|-------------|------------|-------------|
| ETIM 5.0   | EC001437    | ETIM 6.0   | EC001437    |
| eClass 6.2 | 27-37-16-01 | eClass 7.1 | 27-37-16-01 |
| eClass 8.1 | 27-37-16-01 | eClass 9.0 | 27-37-16-01 |
| eClass 9.1 | 27-37-16-01 |            |             |

**Сертификаты**

Сертификаты



ROHS Соответствовать

**Загрузки**

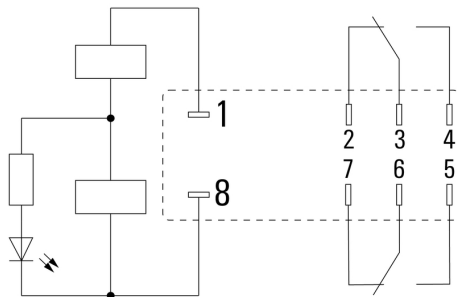
|  |   |
|--|---|
| Одобрение / сертификат / документ о соответствии | <a href="#">DE_PA_5600_160310_002.pdf</a> |
| Технические данные                               | <a href="#">EPLAN_WSCAD</a>               |
| Технические данные                               | <a href="#">STEP</a>                      |

**D-SERIES DRI  
DRI424615LT**

**Weidmüller Interface GmbH & Co. KG**  
Klingenbergstraße 16  
D-32758 Detmold  
Germany  
Fon: +49 5231 14-0  
Fax: +49 5231 14-292083  
www.weidmueller.com

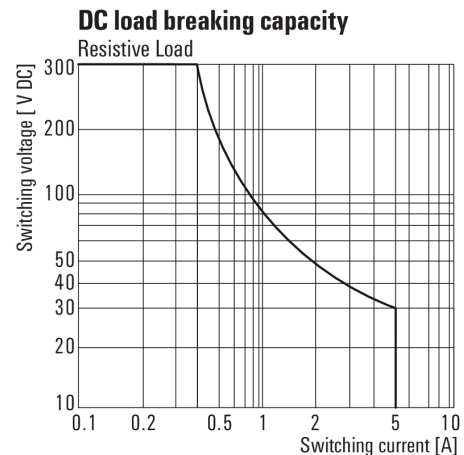
**Изображения**

**Схема соединений**



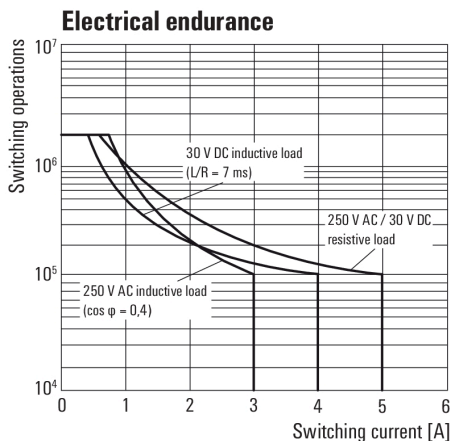
Вид штырьков снизу

**Graph**



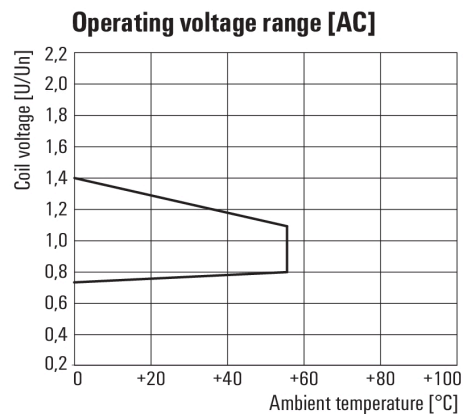
Кривая предельной нагрузки пост. тока  
Резистивная нагрузка

**Graph**



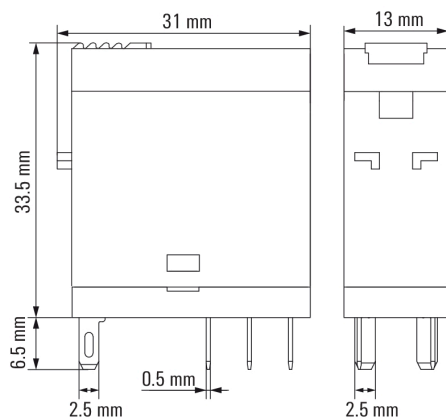
Срок службы электрики

**Graph**



Диапазон рабочего напряжения перем. тока

**Dimensional drawing**

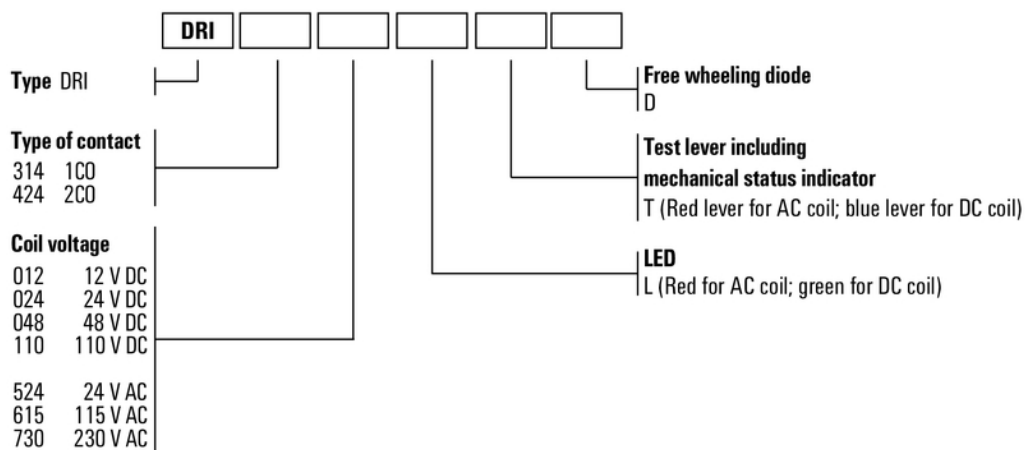


**D-SERIES DRI**  
**DRI424615LT**

**Weidmüller Interface GmbH & Co. KG**  
Klingenbergstraße 16  
D-32758 Detmold  
Germany  
Fon: +49 5231 14-0  
Fax: +49 5231 14-292083  
www.weidmueller.com

**Изображения**

**Miscellaneous**



Типы кодов