

**D-SERIES DRI  
DRIKIT 24VAC 1CO LD/PB**

**Weidmüller Interface GmbH & Co. KG**  
 Klingenbergstraße 16  
 D-32758 Detmold  
 Germany  
 Fon: +49 5231 14-0  
 Fax: +49 5231 14-292083  
 www.weidmueller.com

**Изображение изделия**

Изображение аналогичное

Наши комплекты реле чрезвычайно удобны для использования. Комплекты поставляются в полностью собранном виде и со 100-процентной проверкой функциональности. Это экономит время на монтаж и сокращает количество требуемых деталей.

- Собранный комплект, состоящий из реле, основания и фиксирующего зажима, включая маркировку
- 100-процентная проверка функциональности
- 100-процентный контроль диэлектрической прочности между входом и выходом
- Опционально: кнопка проверки с цветовой маркировкой управляющего напряжения (катушка перем. тока: красный / катушка пост. тока: синий) и механическим индикатором положения переключателя
- Яркий светодиодный индикатор состояния (катушка перем. тока: красный / катушка пост. тока: зеленый)

**Общие данные заказа**

|                      |   |
|----------------------|---|
| Тип                  | DRIKIT 24VAC 1CO LD/PB  |
| Номер для заказа     | <a href="#">2476780000</a>  |
| Исполнение           | D-SERIES DRI, Релейный модуль, Количество контактов: 1 Перекидной контакт с кнопкой контроля срабатывания AgNi, Номинальное напряжение: 24 В AC, Ток: 10 А, Винтовое соединение |
| GTIN (EAN)           | 4050118497007   |
| Норма упаковки (VPE) | 10 Шт.  |

**D-SERIES DRI**  
**DRIKIT 24VAC 1CO LD/PB**

**Weidmüller Interface GmbH & Co. KG**  
 Klingenbergstraße 16  
 D-32758 Detmold  
 Germany  
 Fon: +49 5231 14-0  
 Fax: +49 5231 14-292083  
 www.weidmueller.com

**Технические данные****Размеры и массы**

|             |         |                   |            |
|-------------|---------|-------------------|------------|
| Ширина      | 15,8 мм | Ширина (в дюймах) | 0,622 inch |
| Высота      | 80,2 мм | Высота (в дюймах) | 3,157 inch |
| Глубина     | 68 мм   | Глубина (дюймов)  | 2,677 inch |
| Масса нетто | 59,8 г  |                   |            |

**Температуры**

|                            |  |                             |                |
|----------------------------|--|-----------------------------|----------------|
| Влажность                  | 35...85 % отн. влажности, без появления конденсата | Рабочая температура, макс.  | 55 °C          |
| Рабочая температура, мин.  | -40 °C   | Температура хранения, макс. | 85 °C          |
| Температура хранения, мин. | -40 °C   | Рабочая температура         | -40 °C...55 °C |
| Температура хранения       | -40 °C...85 °C                                     |                             |                |

**Экологическое соответствие изделия**

|            |                |
|------------|----------------|
| REACH SVHC | Lead 7439-92-1 |
|------------|----------------|

**Вход**

|                                    |              |  |                   |
|------------------------------------|--------------|--|-------------------|
| Номинальное управляющее напряжение | 24 V AC      | Номинальный ток, AC                        | 50 mA             |
| Мощность удержания                 | 1,2 VA       | Напряжение срабатывания / отпускания, тип. | 19.2 V / 7.2 V AC |
| Сопrotивление катушки              | 240 Ω ± 10 % | Индикация состояния                        | Красный светодиод |

**Выход**

|  |                            |   |              |
|--|----------------------------|---|--------------|
| Номинальное напряжение переключения                              | 250 V AC                   | Макс. коммутируемое напряжение, AC                              | 250 V        |
| Коммутационное перенапряжение пост. тока, макс.                  | 250 V                      | Ток   | 10 A         |
| Переключающая способность перем. напряжения (резистивная), макс. | 2500 VA                    | Переключающая способность пост. напряжения (резистивная), макс. | 240 W @ 24 V |
| Задержка включения   | ≤ 15 мс                    | Задержка выключения   | ≤ 10 мс      |
| Мин. коммутационная способность                                  | 10 mA @ 12 V, 100 mA @ 5 V | Макс. частота коммутации при номинальной нагрузке               | 0,1 Hz       |

**Данные о контактах**

|              |   |             |                            |
|--------------|---|-------------|----------------------------|
| Тип контакта | 1 Перекидной контакт с кнопкой контроля срабатывания (AgNi) | Срок службы | 10 <sup>6</sup> коммутаций |
|--------------|---|-------------|----------------------------|

**Общие данные**

|  |       |                 |                                |
|--|-------|-----------------|--------------------------------|
| Рейка  | TS 35 | Кнопка проверки | да (с возможностью блокировки) |
| Механический индикатор положения переключателя | Да    | Цветовой код    | черный                         |

**D-SERIES DRI  
DRIKIT 24VAC 1CO LD/PB**

**Weidmüller Interface GmbH & Co. KG**  
 Klingenbergstraße 16  
 D-32758 Detmold  
 Germany  
 Fon: +49 5231 14-0  
 Fax: +49 5231 14-292083  
 www.weidmueller.com

**Технические данные****Координация изоляции**

|  |                     |  |                              |
|--|---------------------|--|------------------------------|
| Номинальное напряжение                                       | 250 V               | Категория перенапряжения                     | III                          |
| Степень загрязнения  | 2                   | Группа изоляционного материала               | IIIb                         |
| Вид защиты   | IP20                | Диэлектрическая прочность, вход/выход        | 4 кВ <sub>эфф</sub> / 1 мин. |
| Расстояние утечки и разделительное расстояние (вход – выход) | ≥ 3 мм              | Диэлектрическая прочность открытого контакта | 1 кВ <sub>эфф</sub> / 1 min  |
| Импульсное перенапряжение, до                                | 4,8 кВ (1,2/50 мкс) |  |                              |

**Дополнительные сведения о сертификатах / стандартах**

|                                      |  |                                 |         |
|--------------------------------------|--|---------------------------------|---------|
| Нормы                                | IEC 61810-1, EN 60664-1:2007, EN 61000-6-2:2005, EN 61000-6-4:2007 + A1:2011 | Номер сертификата (сURus), реле | E312083 |
| Номер сертификата (сURus), основание | E355547  |                                 |         |

**Размеры**

|  |                     |   |                      |
|--|---------------------|---|----------------------|
| Метод проводного соединения  | Винтовое соединение | Длина снятия изоляции   | 8 мм                 |
| Момент затяжки, мин.   | 0,5 Nm              | Измерительное соединение  | 8 мм                 |
| Момент затяжки, макс.  |                     | Момент затяжки, макс.   | 0,8 Nm               |
| Диапазон размеров зажимаемых проводников, измерительное соединение,                          | 1,5 mm <sup>2</sup> | Диапазон зажима, мин.   | 0,25 mm <sup>2</sup> |
| Диапазон зажима, макс.   | 4 mm <sup>2</sup>   | Сечение подключаемого провода, одножильного, мин.   | 0,25 mm <sup>2</sup> |
| Сечение подключаемого проводника, однопроводного, макс.                                      | 4 mm <sup>2</sup>   | Сечение подключаемого провода, гибкого, мин.  | 0,25 mm <sup>2</sup> |
| Сечение подключаемого проводника, тонкопроводного, макс.                                     | 4 mm <sup>2</sup>   | Сечение соединения проводов, тонкий скрученный с кабельными наконечниками DIN 46228/4, мин. | 0,25 mm <sup>2</sup> |
| Сечение соединения проводов, тонкий скрученный с кабельными наконечниками DIN 46228/4, макс. | 4 mm <sup>2</sup>   | Сечение подключаемого провода, многожильного, 46228 AEN (DIN 46228-1), макс.                | 0,25 mm <sup>2</sup> |
| Сечение подключаемого провода, многожильного, 46228 AEN (DIN 46228-1), макс.                 | 4 mm <sup>2</sup>   | Размер лезвия   | Размер PH1           |
| Калибровая пробка согласно 60 947-1 A3   |                     |   |                      |

**Классификация**

|            |             |            |             |
|------------|-------------|------------|-------------|
| ETIM 6.0   | EC001437    | eClass 6.2 | 27-37-16-01 |
| eClass 9.0 | 27-37-16-01 | eClass 9.1 | 27-37-16-01 |

**Сертификаты**

Сертификаты



**D-SERIES DRI  
DRIKIT 24VAC 1CO LD/PB**

**Weidmüller Interface GmbH & Co. KG**  
Klingenbergstraße 16  
D-32758 Detmold  
Germany  
Fon: +49 5231 14-0  
Fax: +49 5231 14-292083  
www.weidmueller.com

**Технические данные**

**Загрузки**

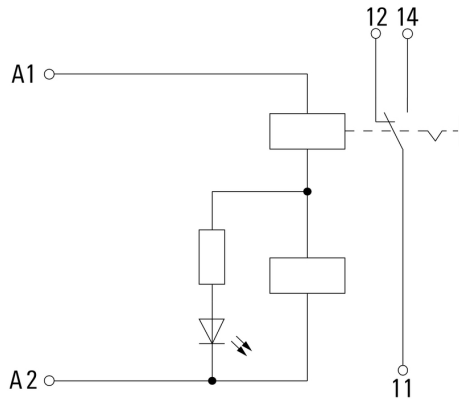
|  |  |
|--|--|
| Одобрение / сертификат / документ о соответствии | <a href="#">DE_PA5600_160822_001.pdf</a> |
| Технические данные                               | <a href="#">EPLAN, WSCAD, Zuken E3.S</a> |
| Технические данные                               | <a href="#">STEP</a>                     |

**D-SERIES DRI**  
**DRIKIT 24VAC 1CO LD/PB**

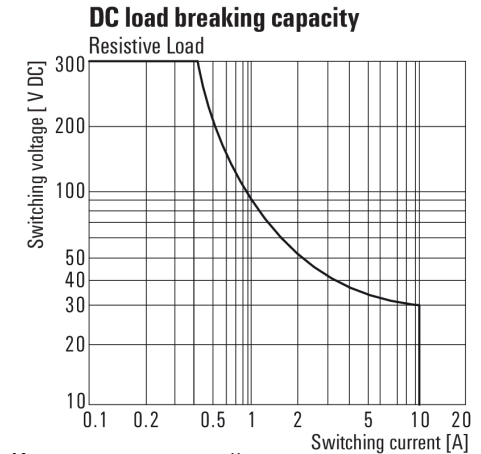
**Weidmüller Interface GmbH & Co. KG**  
Klingenbergstraße 16  
D-32758 Detmold  
Germany  
Fon: +49 5231 14-0  
Fax: +49 5231 14-292083  
www.weidmueller.com

**Изображения**

**Схема соединений**

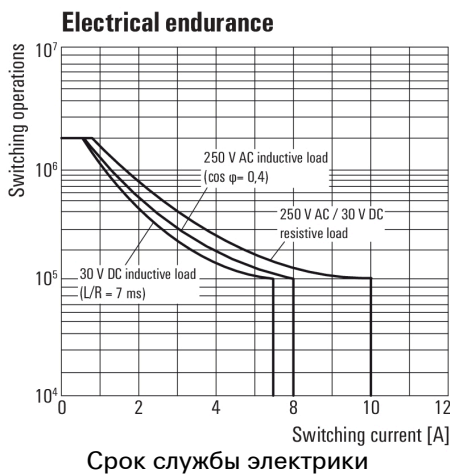


**Graph**



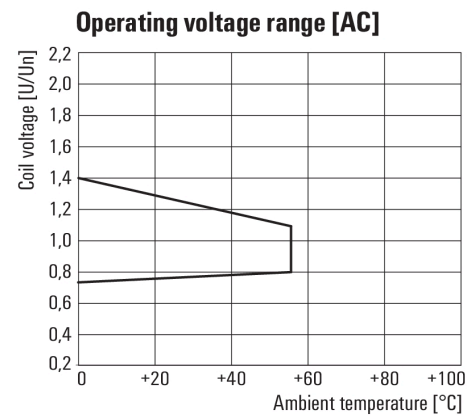
Кривая предельной нагрузки пост. тока  
Резистивная нагрузка

**Graph**



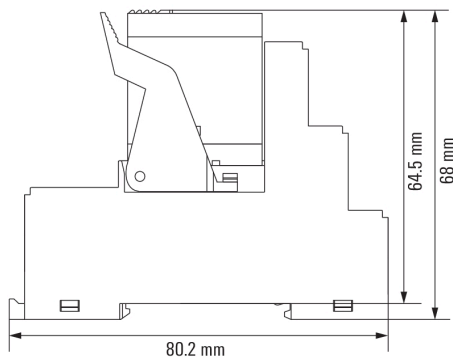
Срок службы электрики

**Graph**



Диапазон рабочего напряжения перем. тока

**Dimensional drawing**

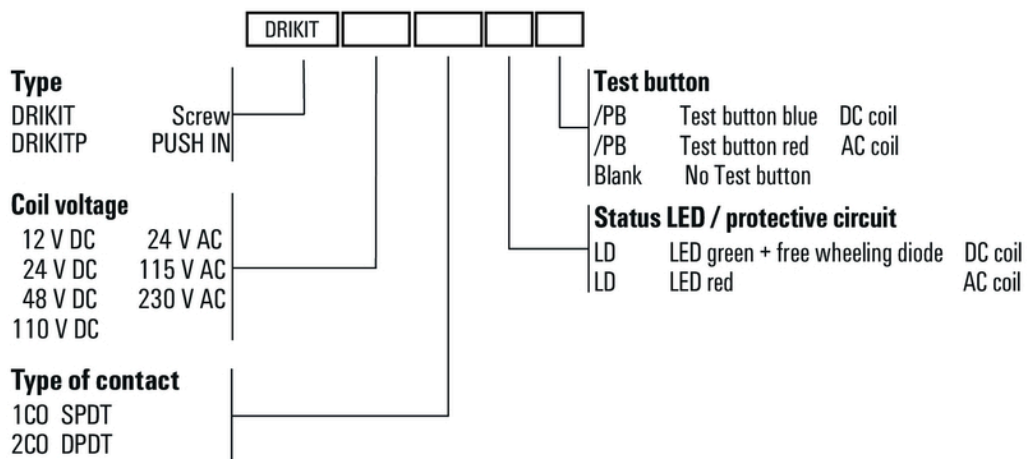


**D-SERIES DRI**  
**DRIKIT 24VAC 1CO LD/PB**

**Weidmüller Interface GmbH & Co. KG**  
Klingenbergstraße 16  
D-32758 Detmold  
Germany  
Fon: +49 5231 14-0  
Fax: +49 5231 14-292083  
www.weidmueller.com

**Изображения**

**Miscellaneous**



Типы кодов