

**D-SERIES DRI
DRIKITP 24VDC 1CO LD/PB**

Weidmüller Interface GmbH & Co. KG
 Klingenbergstraße 16
 D-32758 Detmold
 Germany
 Fon: +49 5231 14-0
 Fax: +49 5231 14-292083
 www.weidmueller.com

Изображение изделия

Изображение аналогичное

Наши комплекты реле чрезвычайно удобны для использования. Комплекты поставляются в полностью собранном виде и со 100-процентной проверкой функциональности. Это экономит время на монтаж и сокращает количество требуемых деталей.

- Собранный комплект, состоящий из реле, основания и фиксирующего зажима, включая маркировку
- 100-процентная проверка функциональности
- 100-процентный контроль диэлектрической прочности между входом и выходом
- Опционально: кнопка проверки с цветовой маркировкой управляющего напряжения (катушка перем. тока: красный / катушка пост. тока: синий) и механическим индикатором положения переключателя
- Яркий светодиодный индикатор состояния (катушка перем. тока: красный / катушка пост. тока: зеленый)

Общие данные заказа

Тип	DRIKITP 24VDC 1CO LD/PB
Номер для заказа	2576210000
Исполнение	D-SERIES DRI, Релейный модуль, Количество контактов: 1 Перекидной контакт с кнопкой контроля срабатывания AgNi, Номинальное напряжение: 24 В DC, Ток: 10 А, PUSH IN с исполнительным устройством
GTIN (EAN)	4050118585971
Норма упаковки (VPE)	10 Шт.

D-SERIES DRI
DRIKITP 24VDC 1CO LD/PB

Weidmüller Interface GmbH & Co. KG
 Klingenbergstraße 16
 D-32758 Detmold
 Germany
 Fon: +49 5231 14-0
 Fax: +49 5231 14-292083
 www.weidmueller.com

Технические данные**Размеры и массы**

Ширина	15,9 мм	Ширина (в дюймах)	0,626 inch
Высота	102,1 мм	Высота (в дюймах)	4,02 inch
Глубина	63 мм	Глубина (дюймов)	2,48 inch
Масса нетто	56,241 g		

Температуры

Влажность	35...85 % отн. влажности, без появления конденсата	Рабочая температура, макс.	55 °C
Рабочая температура, мин.	-40 °C	Температура хранения, макс.	85 °C
Температура хранения, мин.	-40 °C	Рабочая температура	-40 °C...55 °C
Температура хранения	-40 °C...85 °C		

Экологическое соответствие изделия

REACH SVHC Lead 7439-92-1

Вход

Номинальное управляющее напряжение	24 V DC	Номинальный ток, DC	21,8 mA
Мощность удержания	530 мВт	Напряжение срабатывания / отпускания, тип.	18 V / 3.6 V DC
Сопrotивление катушки	1100 Ω ± 10 %	Индикация состояния	Зеленый светодиод
Схема защиты	Безынерционный диод		

Выход

Номинальное напряжение переключения	250 V AC	Макс. коммутируемое напряжение, AC	250 V
Коммутационное перенапряжение пост. тока, макс.	250 V	Ток	10 A
Переключающая способность перем. напряжения (резистивная), макс.	2500 VA	Переключающая способность пост. напряжения (резистивная), макс.	240 W @ 24 V
Задержка включения	≤ 15 мс	Задержка выключения	≤ 10 мс
Мин. коммутационная способность	10 mA @ 12 V, 100 mA @ 5 V	Макс. частота коммутации при номинальной нагрузке	0,1 Hz

Данные о контактах

Тип контакта	1 Перекидной контакт с кнопкой контроля срабатывания (AgNi)	Срок службы	10 ⁶ * 10 ⁶ коммутаций
--------------	---	-------------	--

Общие данные

Рейка	TS 35	Кнопка проверки	да (с возможностью блокировки)
Механический индикатор положения переключателя	Да	Цветовой код	черный

D-SERIES DRI
DRIKITP 24VDC 1CO LD/PB

Weidmüller Interface GmbH & Co. KG
 Klingenbergstraße 16
 D-32758 Detmold
 Germany
 Fon: +49 5231 14-0
 Fax: +49 5231 14-292083
 www.weidmueller.com

Технические данные**Координация изоляции**

Номинальное напряжение	300 V	Категория перенапряжения	III
Степень загрязнения	2	Группа изоляционного материала	IIIb
Вид защиты	IP20	Диэлектрическая прочность, вход/выход	5 kV _{eff} / 1 min
Расстояние утечки и разделительное расстояние (вход – выход)	≥ 3 мм	Выдерживаемое импульсное напряжение на соседних контактах	4,8 кВ (1,2/50 мкс)
Диэлектрическая прочность открытого контакта	1 kV _{eff} / 1 min	Импульсное перенапряжение, до	5 кВ (1,2/50 мкс)

Дополнительные сведения о сертификатах / стандартах

Нормы	IEC 61810-1, EN 60664-1:2007, EN 61000-6-2:2005, EN 61000-6-4:2007 + A1:2011	Номер сертификата (cURus), реле	E312083
Номер сертификата (cURus), основание	E312083		

Размеры

Метод проводного соединения	PUSH IN с исполнительным устройством	Длина снятия изоляции Измерительное соединение	10 мм
Диапазон размеров зажимаемых проводников, измерительное соединение,	1,5 mm ²	Диапазон зажима, мин.	0,14 mm ²
Диапазон зажима, макс.	1,5 mm ²	Поперечное сечение подключаемого провода AWG, мин.	AWG 26
Поперечное сечение подключаемого провода AWG, макс.	AWG 16	Сечение подключаемого провода, одножильного, мин.	0,14 mm ²
Сечение подключаемого проводника, однопроволочного, макс.	1,5 mm ²	Сечение подключаемого провода, гибкого, мин.	0,14 mm ²
Сечение подключаемого проводника, тонкопроволочного, макс.	1,5 mm ²	Сечение соединения проводов, тонкий скрученный с кабельными наконечниками DIN 46228/4, мин.	0,14 mm ²
Сечение соединения проводов, тонкий скрученный с кабельными наконечниками DIN 46228/4, макс.	1 mm ²	Сечение подключаемого провода, многожильного, 46228 AEH (DIN 46228-1), макс.	0,14 mm ²
Сечение подключаемого провода, многожильного, 46228 AEH (DIN 46228-1), макс.	1,5 mm ²	Размер лезвия	0,4 x 2,5 мм

Классификация

ETIM 6.0	EC001437	eClass 6.2	27-37-16-01
eClass 9.0	27-37-16-01	eClass 9.1	27-37-16-01

Загрузки

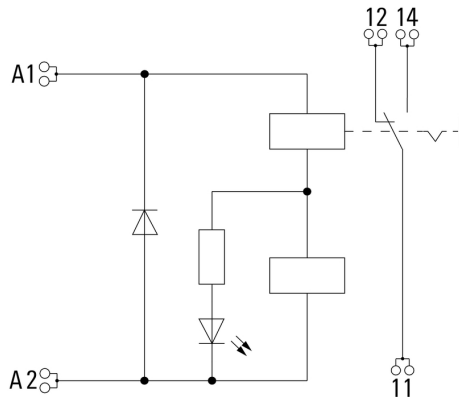
Одобрение / сертификат / документ о соответствии	EU Konformitätserklärung / EU Declaration of Conformity
Технические данные	EPLAN
Технические данные	STEP

D-SERIES DRI
DRIKITP 24VDC 1CO LD/PB

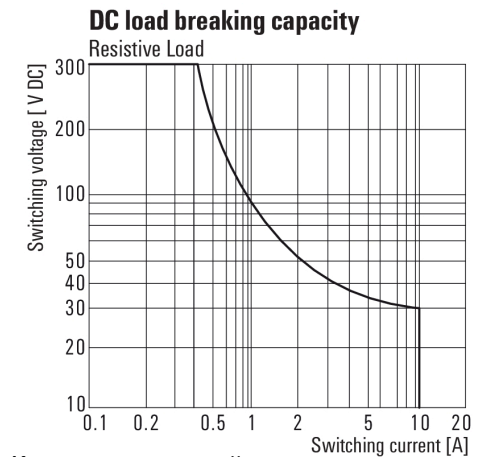
Weidmüller Interface GmbH & Co. KG
Klingenbergstraße 16
D-32758 Detmold
Germany
Fon: +49 5231 14-0
Fax: +49 5231 14-292083
www.weidmueller.com

Изображения

Схема соединений

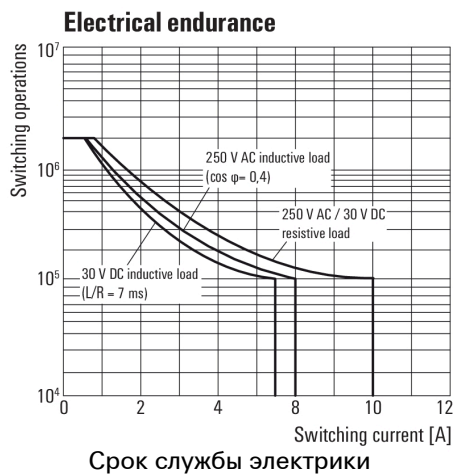


Graph

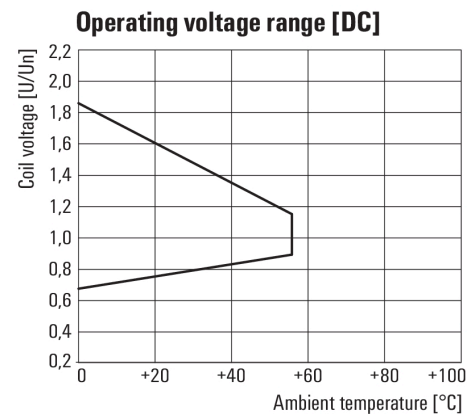


Кривая предельной нагрузки пост. тока
Резистивная нагрузка

Graph

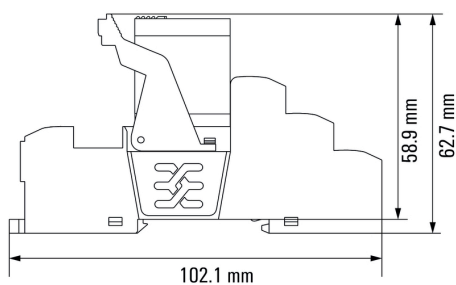


Graph



Диапазон рабочего напряжения пост. тока

Dimensional drawing



Реле в сочетании с основанием

D-SERIES DRI
DRIKITP 24VDC 1CO LD/PB

Weidmüller Interface GmbH & Co. KG
Klingenbergstraße 16
D-32758 Detmold
Germany
Fon: +49 5231 14-0
Fax: +49 5231 14-292083
www.weidmueller.com

Изображения

Miscellaneous



Типы кодов