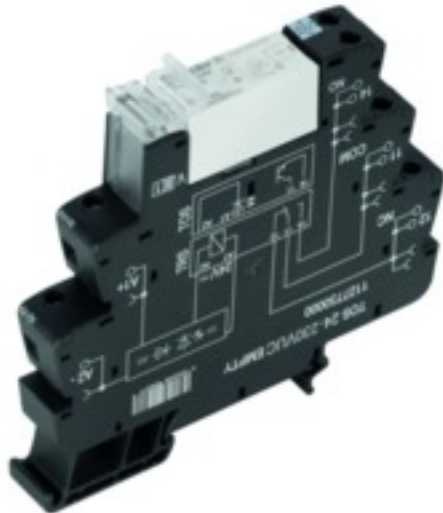


TERMSERIES
TRS 24-230VUC 1NO HCP

Weidmüller Interface GmbH & Co. KG
 Klingenbergstraße 16
 D-32758 Detmold
 Germany
 Fon: +49 5231 14-0
 Fax: +49 5231 14-292083
 www.weidmueller.com

Изображение изделия


Изображение аналогичное

Релейный модуль TERMSERIES, укомплектованные модули, состоящие из реле и основания с катушками пост./перем. тока, предлагаются в различных версиях:

- с винтовым и пружинным соединением;
- опционально с входом для различного напряжения 24...230 В пост./перем. тока;
- с различными цепями защиты на входе (безынерционный диод, RC-элемент);
- с рычажком для извлечения с подсветкой.

Общие данные заказа

Тип	TRS 24-230VUC 1NO HCP
Номер для заказа	1479830000
Исполнение	TERMSERIES, Релейный модуль, Количество контактов: 1 Нормально разомкнутый контакт AgSnO ₂ + W, Номинальное напряжение: 24...230 V UC ±10 %, Ток: 16 А, Винтовое соединение
GTIN (EAN)	4050118288124
Норма упаковки (VPE)	10 Шт.

TERMSERIES
TRS 24-230VUC 1NO HCP

Weidmüller Interface GmbH & Co. KG
 Klingenbergstraße 16
 D-32758 Detmold
 Germany
 Fon: +49 5231 14-0
 Fax: +49 5231 14-292083
 www.weidmueller.com

Технические данные**Размеры и массы**

Ширина	12,8 мм	Ширина (в дюймах)	0,504 inch
Высота	89,6 мм	Высота (в дюймах)	3,528 inch
Глубина	87,8 мм	Глубина (дюймов)	3,457 inch
Масса нетто	56 g		

Температуры

Влажность	Отн. влажность 5–95 %, T _u = 40 °C, без образования конденсата	Рабочая температура, макс.	40 °C
Рабочая температура, мин.	-40 °C	Температура хранения, макс.	85 °C
Температура хранения, мин.	-40 °C	Рабочая температура	-40 °C...40 °C
Температура хранения	-40 °C...85 °C		

Экологическое соответствие изделия

REACH SVHC Lead 7439-92-1

Расчетные данные UL

Температура окружающей среды (рабочая), макс.	40 °C	Сечение подсоединяемого провода AWG, мин.	AWG 26
Сечение подсоединяемого провода AWG, макс.	AWG 14	Тип провода	жесткий медный провод, гибкий медный провод
Момент затяжки, макс.	0,4 Nm	Уровень загрязнения	2

Вход

Номин. управляющее напряжение	24...230 V UC ± 10 %	Номинальный ток, AC	30.0 mA AC @ 24 V AC, 7.2 mA AC @ 230 V AC
Номинальный ток, DC	40.5 mA DC @ 24 V DC, 3.4 mA DC @ 230 V DC	Мощность удержания	980 mW @ 24 V DC, 650 mVA @ 24 V AC, 780 mW @ 230 V DC, 1.68 VA @ 230 V AC
Напряжение срабатывания / отпускания, тип.	15 V / 7 V AC, 15 V / 5 V DC	Ток срабатывания / отпускания, тип.	42 mA / 15.5 mA AC, 34 mA / 10 mA DC
Индикация состояния	Зеленый светодиод	Схема защиты	Выпрям. тока
Напряжение катушки запасного реле отличается от номинального управляющего напряжения	Да	Напряжение катушки запасного реле	24 В DC

Выход

Номинальное напряжение переключения	250 V AC	Макс. коммутируемое напряжение, AC	250 V
Коммутационное перенапряжение пост. тока, макс.	250 V	Ток	16 A
Пусковой ток	165 A / 20 мс, 800 A / 200 μs	Переключающая способность перем. напряжения (резистивная), макс.	4000 VA
Переключающая способность пост. напряжения (резистивная), макс.	384 W @ 24 V	Задержка включения	≤ 30 мс
Задержка выключения	< 75 мс	Мин. коммутационная способность	1 Вт
Макс. частота коммутации при номинальной нагрузке	0,1 Hz		

TERMSERIES
TRS 24-230VUC 1NO HCP

Weidmüller Interface GmbH & Co. KG
 Klingenbergstraße 16
 D-32758 Detmold
 Germany
 Fon: +49 5231 14-0
 Fax: +49 5231 14-292083
 www.weidmueller.com

Технические данные**Данные о контактах**

Тип контакта	1 Нормально разомкнутый контакт (AgSnO ₂ + W)	Срок службы	5*10 ⁶ коммутаций
--------------	----------------------------------------------------------	-------------	------------------------------

Общие данные

Рейка	TS 35	Кнопка проверки	Нет
Механический индикатор положения переключателя	Нет	Цветовой код	черный
Класс пожаростойкости UL 94	V-0		

Координация изоляции

Номинальное напряжение	300 V	Категория перенапряжения	III
Степень загрязнения	2	Вид защиты	IP20
Диэлектрическая прочность, вход/выход	1,2 кВ _{эфф.} / 5 с	Расстояние утечки и разделительное расстояние (вход – выход)	≥ 5,5 мм
Диэлектрическая прочность открытого контакта	1,2 кВ _{действ.} / 1 мин.	Электрическая прочность относительно монтажной рейки	4 кВ _{эфф.} / 1 мин.
Импульсное перенапряжение, до	6 кВ (1,2/50 мкс)		

Дополнительные сведения о сертификатах / стандартах

Нормы	EN 50178, EN 55011, EN 61000-6-1, 2, 4	Номер сертификата (DNVGL)	TAA00001E5
Сертификат № (cULus)	E141197		

Размеры

Метод проводного соединения	Винтовое соединение	Длина снятия изоляции Измерительное соединение	8 мм
Момент затяжки, макс.	0,4 Nm	Диапазон размеров зажимаемых проводников, измерительное соединение,	1,5 mm ²
Диапазон зажима, мин.	0,14 mm ²	Диапазон зажима, макс.	2,5 mm ²
Поперечное сечение подключаемого провода AWG, мин.	AWG 26	Поперечное сечение подключаемого провода AWG, макс.	AWG 14
Сечение подключаемого провода, одножильного, мин.	0,14 mm ²	Сечение подключаемого проводника, однопроволочного, макс.	2,5 mm ²
Сечение подключаемого провода, гибкого, мин.	0,14 mm ²	Сечение подключаемого проводника, тонкопроволочного, макс.	2,5 mm ²
Сечение подключаемого провода, гибкого, мин. (AWG)	AWG 26	Сечение подключаемого провода, гибкого, макс. (AWG)	AWG 14
Сечение соединения проводов, тонкий скрученный с кабельными наконечниками DIN 46228/4, мин.	0,25 mm ²	Сечение соединения проводов, тонкий скрученный с кабельными наконечниками DIN 46228/4, макс.	2,5 mm ²
Сечение подключаемого провода, многожильного, 46228 AEN (DIN 46228-1), макс.	0,25 mm ²	Сечение подключаемого провода, многожильного, 46228 AEN (DIN 46228-1), макс.	2,5 mm ²
Сечение подключаемого провода, гибкого, 2 зажимаемых провода, мин.	0,5 mm ²	Сечение подключаемого провода, многожильного, 2 зажимаемых проводника, макс.	1 mm ²
Кабельный наконечник для обжима двух проводов, мин.	0,5 mm ²	Кабельный наконечник для обжима двух проводов, макс.	1 mm ²
Размер лезвия	Размер PH0	Калибровая пробка согласно 60 947-1 A1, B1	

TERMSERIES
TRS 24-230VUC 1NO HCP**Weidmüller Interface GmbH & Co. KG**
Klingenbergstraße 16
D-32758 Detmold
Germany
Fon: +49 5231 14-0
Fax: +49 5231 14-292083
www.weidmueller.com**Технические данные****Классификация**

ETIM 5.0	EC001437	ETIM 6.0	EC001437
eClass 6.2	27-37-16-01	eClass 7.1	27-37-16-01
eClass 8.1	27-37-16-01	eClass 9.0	27-37-16-01
eClass 9.1	27-37-16-01		

Сертификаты

Сертификаты



ROHS

Соответствовать

Загрузки

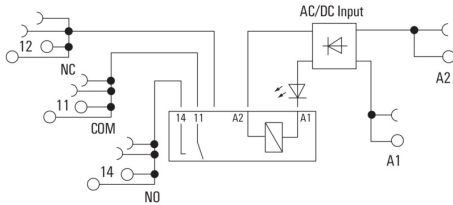
Брошюра / каталог	CAT 4.2 ELECTR 18/19 EN
Одобрение / сертификат / документ о соответствии	DE_PA5600_160229_001.pdf
Пользовательская документация	Operating Instructions
Технические данные	EPLAN, WSCAD, Zuken E3.S
Технические данные	STEP

TERMSERIES
TRS 24-230VUC 1NO HCP

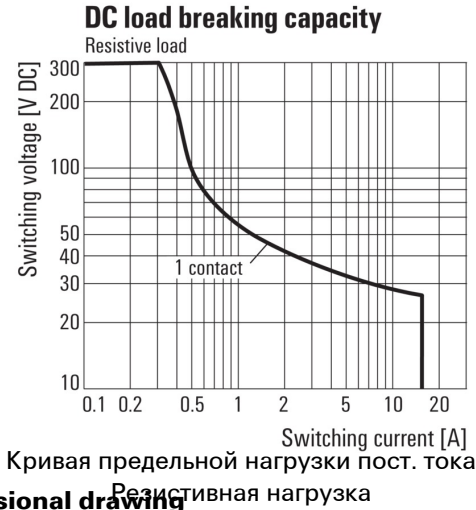
Weidmüller Interface GmbH & Co. KG
Klingenbergstraße 16
D-32758 Detmold
Germany
Fon: +49 5231 14-0
Fax: +49 5231 14-292083
www.weidmueller.com

Изображения

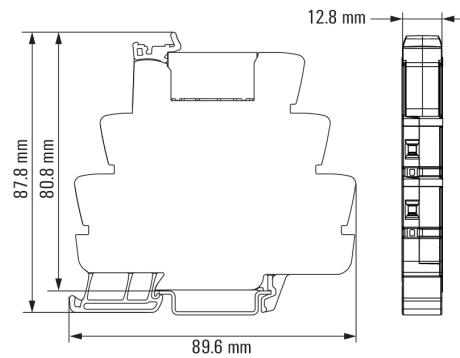
Схема соединений



Graph



Dimensional drawing



TERMSERIES
TRS 24-230VUC 1NO HCP

Weidmüller Interface GmbH & Co. KG
Klingenbergstraße 16
D-32758 Detmold
Germany
Fon: +49 5231 14-0
Fax: +49 5231 14-292083
www.weidmueller.com

Изображения

Miscellaneous



Типы кодов