

**D-SERIES DRI  
DRIKITP 24VDC 2CO LD/PB**

**Weidmüller Interface GmbH & Co. KG**  
 Klingenbergstraße 16  
 D-32758 Detmold  
 Germany  
 Fon: +49 5231 14-0  
 Fax: +49 5231 14-292083  
 www.weidmueller.com

**Изображение изделия**

Изображение аналогичное

Наши комплекты реле чрезвычайно удобны для использования. Комплекты поставляются в полностью собранном виде и со 100-процентной проверкой функциональности. Это экономит время на монтаж и сокращает количество требуемых деталей.

- Собранный комплект, состоящий из реле, основания и фиксирующего зажима, включая маркировку
- 100-процентная проверка функциональности
- 100-процентный контроль диэлектрической прочности между входом и выходом
- Опционально: кнопка проверки с цветовой маркировкой управляющего напряжения (катушка перем. тока: красный / катушка пост. тока: синий) и механическим индикатором положения переключателя
- Яркий светодиодный индикатор состояния (катушка перем. тока: красный / катушка пост. тока: зеленый)

**Общие данные заказа**

|                      |   |
|----------------------|---|
| Тип                  | DRIKITP 24VDC 2CO LD/PB   |
| Номер для заказа     | <a href="#">2576190000</a>  |
| Исполнение           | D-SERIES DRI, Релейный модуль, Количество контактов: 2 Перекидной контакт с кнопкой контроля срабатывания AgNi, Номинальное напряжение: 24 В DC, Ток: 5 А, PUSH IN с исполнительным устройством |
| GTIN (EAN)           | 4050118585957   |
| Норма упаковки (VPE) | 10 Шт.  |

**D-SERIES DRI**  
**DRIKITP 24VDC 2CO LD/PB**

**Weidmüller Interface GmbH & Co. KG**  
 Klingenbergstraße 16  
 D-32758 Detmold  
 Germany  
 Fon: +49 5231 14-0  
 Fax: +49 5231 14-292083  
 www.weidmuller.com

**Технические данные****Размеры и массы**

|             |          |                   |            |
|-------------|----------|-------------------|------------|
| Ширина      | 15,9 мм  | Ширина (в дюймах) | 0,626 inch |
| Высота      | 102,1 мм | Высота (в дюймах) | 4,02 inch  |
| Глубина     | 63 мм    | Глубина (дюймов)  | 2,48 inch  |
| Масса нетто | 60,258 g |                   |            |

**Температуры**

|                            |  |                             |                |
|----------------------------|--|-----------------------------|----------------|
| Влажность                  | 35...85 % отн. влажности, без появления конденсата | Рабочая температура, макс.  | 55 °C          |
| Рабочая температура, мин.  | -40 °C   | Температура хранения, макс. | 85 °C          |
| Температура хранения, мин. | -40 °C   | Рабочая температура         | -40 °C...55 °C |
| Температура хранения       | -40 °C...85 °C                                     |                             |                |

**Экологическое соответствие изделия**

REACH SVHC Lead 7439-92-1

**Вход**

|                                    |                     |  |                   |
|------------------------------------|---------------------|--|-------------------|
| Номинальное управляющее напряжение | 24 V DC             | Номинальный ток, DC                        | 21,8 mA           |
| Мощность удержания                 | 530 мВт             | Напряжение срабатывания / отпускания, тип. | 18 V / 3.6 V DC   |
| Сопrotивление катушки              | 1100 Ω ± 10 %       | Индикация состояния                        | Зеленый светодиод |
| Схема защиты                       | Безынерционный диод |  |                   |

**Выход**

|  |                            |   |              |
|--|----------------------------|---|--------------|
| Номинальное напряжение переключения                              | 250 V AC                   | Макс. коммутируемое напряжение, AC                              | 250 V        |
| Коммутационное перенапряжение пост. тока, макс.                  | 250 V                      | Ток   | 5 A          |
| Переключающая способность перем. напряжения (резистивная), макс. | 1250 VA                    | Переключающая способность пост. напряжения (резистивная), макс. | 150 W @ 24 V |
| Задержка включения   | ≤ 15 мс                    | Задержка выключения   | ≤ 10 мс      |
| Мин. коммутационная способность                                  | 10 mA @ 12 V, 100 mA @ 5 V | Макс. частота коммутации при номинальной нагрузке               | 0,1 Hz       |

**Данные о контактах**

|              |   |             |                               |
|--------------|---|-------------|-------------------------------|
| Тип контакта | 2 Перекидной контакт с кнопкой контроля срабатывания (AgNi) | Срок службы | 10*10 <sup>6</sup> коммутаций |
|--------------|---|-------------|-------------------------------|

**Общие данные**

|  |       |                 |                                |
|--|-------|-----------------|--------------------------------|
| Рейка  | TS 35 | Кнопка проверки | да (с возможностью блокировки) |
| Механический индикатор положения переключателя | Да    | Цветовой код    | черный                         |

**D-SERIES DRI**  
**DRIKITP 24VDC 2CO LD/PB**

**Weidmüller Interface GmbH & Co. KG**  
 Klingenbergstraße 16  
 D-32758 Detmold  
 Germany  
 Fon: +49 5231 14-0  
 Fax: +49 5231 14-292083  
 www.weidmueller.com

**Технические данные****Координация изоляции**

|  |                     |  |                                    |
|--|---------------------|--|------------------------------------|
| Номинальное напряжение                                       | 250 V               | Категория перенапряжения                     | III                                |
| Степень загрязнения  | 2                   | Группа изоляционного материала               | IIIb                               |
| Вид защиты   | IP20                | Диэлектрическая прочность, вход/выход        | 5 kV <sub>eff</sub> / 1 min        |
| Расстояние утечки и разделительное расстояние (вход – выход) | ≥ 3 мм              | Диэлектрическая прочность смежных контактов  | 1,5 кВ <sub>действ.</sub> / 1 мин. |
| Выдерживаемое импульсное напряжение на соседних контактах    | 4,8 кВ (1,2/50 мкс) | Диэлектрическая прочность открытого контакта | 1 kV <sub>eff</sub> / 1 min        |
| Импульсное перенапряжение, до                                | 5 кВ (1,2/50 мкс)   |  |                                    |

**Дополнительные сведения о сертификатах / стандартах**

|                                      |  |                                 |         |
|--------------------------------------|--|---------------------------------|---------|
| Нормы                                | IEC 61810-1, EN 60664-1:2007, EN 61000-6-2:2005, EN 61000-6-4:2007 + A1:2011 | Номер сертификата (cURus), реле | E312083 |
| Номер сертификата (cURus), основание | E312083  |                                 |         |

**Размеры**

|  |                                      |   |                      |
|--|--------------------------------------|---|----------------------|
| Метод проводного соединения  | PUSH IN с исполнительным устройством | Длина снятия изоляции<br>Измерительное соединение   | 10 мм                |
| Диапазон размеров зажимаемых проводников, измерительное соединение,                          | 1,5 mm <sup>2</sup>                  | Диапазон зажима, мин.   | 0,14 mm <sup>2</sup> |
| Диапазон зажима, макс.   | 1,5 mm <sup>2</sup>                  | Поперечное сечение подключаемого провода AWG, мин.  | AWG 26               |
| Поперечное сечение подключаемого провода AWG, макс.  | AWG 16                               | Сечение подключаемого провода, одножильного, мин.   | 0,14 mm <sup>2</sup> |
| Сечение подключаемого проводника, однопроволочного, макс.                                    | 1,5 mm <sup>2</sup>                  | Сечение подключаемого провода, гибкого, мин.  | 0,14 mm <sup>2</sup> |
| Сечение подключаемого проводника, тонкопроволочного, макс.                                   | 1,5 mm <sup>2</sup>                  | Сечение соединения проводов, тонкий скрученный с кабельными наконечниками DIN 46228/4, мин. | 0,14 mm <sup>2</sup> |
| Сечение соединения проводов, тонкий скрученный с кабельными наконечниками DIN 46228/4, макс. | 1 mm <sup>2</sup>                    | Сечение подключаемого провода, многожильного, 46228 AEN (DIN 46228-1), макс.                | 0,14 mm <sup>2</sup> |
| Сечение подключаемого провода, многожильного, 46228 AEN (DIN 46228-1), макс.                 | 1,5 mm <sup>2</sup>                  | Размер лезвия   | 0,4 x 2,5 мм         |

**Классификация**

|            |             |            |             |
|------------|-------------|------------|-------------|
| ETIM 6.0   | EC001437    | eClass 6.2 | 27-37-16-01 |
| eClass 9.0 | 27-37-16-01 | eClass 9.1 | 27-37-16-01 |

**Загрузки**

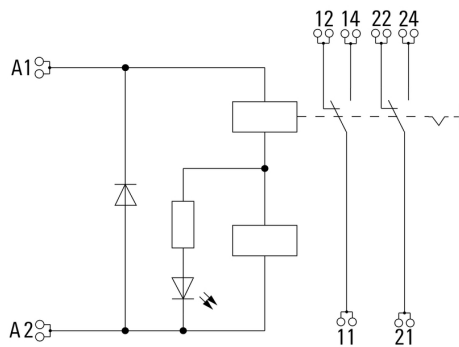
|  |   |
|--|---|
| Одобрение / сертификат / документ о соответствии | <a href="#">EU Konformitätserklärung / EU Declaration of Conformity</a> |
| Технические данные                               | <a href="#">EPLAN</a>   |
| Технические данные                               | <a href="#">STEP</a>  |

**D-SERIES DRI**  
**DRIKITP 24VDC 2CO LD/PB**

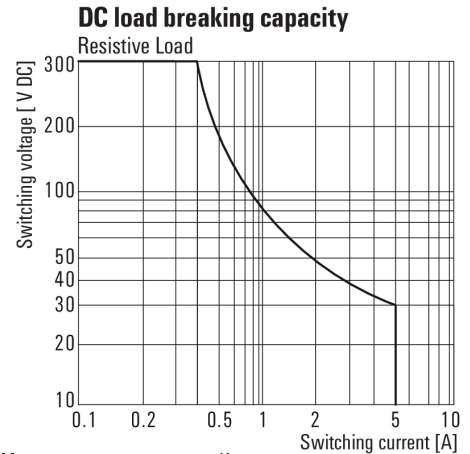
**Weidmüller Interface GmbH & Co. KG**  
Klingenbergstraße 16  
D-32758 Detmold  
Germany  
Fon: +49 5231 14-0  
Fax: +49 5231 14-292083  
www.weidmueller.com

**Изображения**

**Схема соединений**

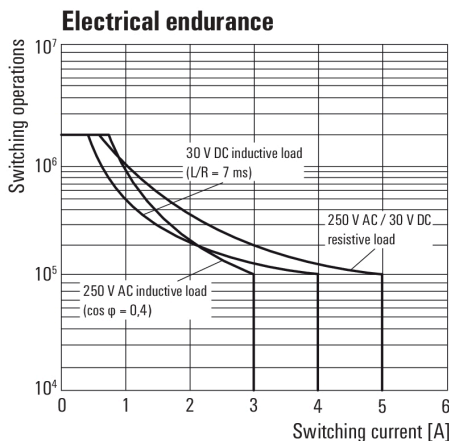


**Graph**



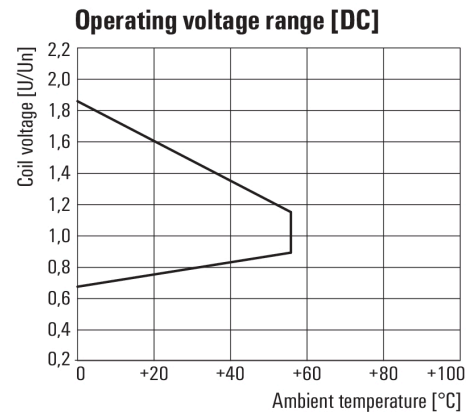
Кривая предельной нагрузки пост. тока  
Резистивная нагрузка

**Graph**



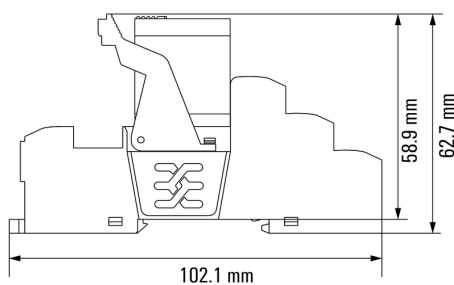
Срок службы электрики

**Graph**



Диапазон рабочего напряжения пост. тока

**Dimensional drawing**



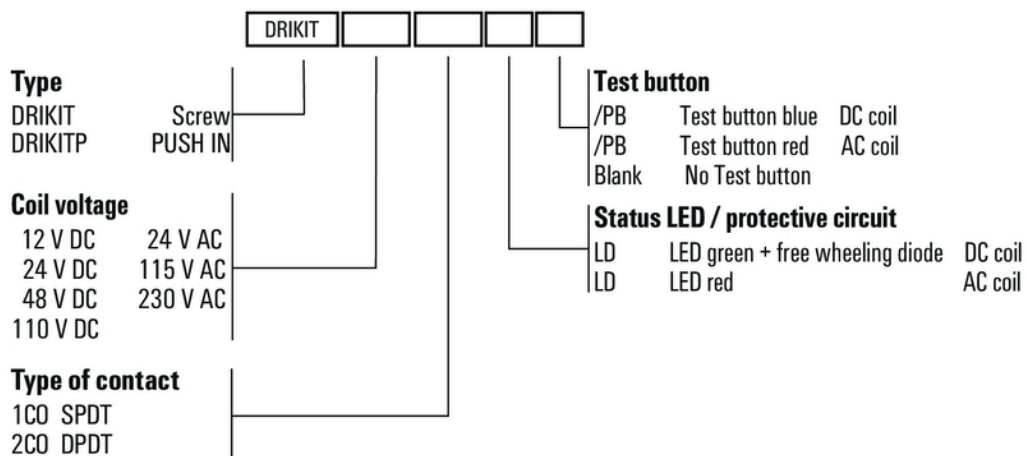
Реле в сочетании с основанием

**D-SERIES DRI**  
**DRIKITP 24VDC 2CO LD/PB**

**Weidmüller Interface GmbH & Co. KG**  
Klingenbergstraße 16  
D-32758 Detmold  
Germany  
Fon: +49 5231 14-0  
Fax: +49 5231 14-292083  
www.weidmueller.com

**Изображения**

**Miscellaneous**



Типы кодов