



KERN & Sohn GmbH

Ziegelei 1
D-72336 Balingen
E-mail: info@kern-sohn.com

Тел.: +49-[0]7433- 9933-0
Факс: +49-[0]7433-9933-149
Интернет: www.kern-sohn.com

Руководство по эксплуатации Платформенные/напольные весы

KERN EOB / EOE_L / EOE_XL / EOS

Версия 3.0
07/2010
RUS



EOB/EOE_L/EOE_XL/EOS-BA-rus-1030



KERN EOB/EOE_L/EOE_XL/EOS

Версия 3.0 07/2010

Руководство по эксплуатации Платформенные/напольные весы

Содержание

1	Технические характеристики	4
2	Обзор устройств	9
2.1	Обзор индикатора.....	11
2.2	Обзор клавиатуры.....	11
3	Основные указания (общая информация)	12
3.1	Применение по назначению	12
3.2	Применение не по назначению	12
3.3	Гарантия	12
3.4	Надзор над контрольными средствами	13
4	Основные указания по безопасности	13
4.1	Соблюдение указаний, содержащихся в инструкции по обслуживанию.....	13
4.2	Обучение персонала	13
5	Транспортировка и складирование	13
5.1	Контрольный осмотр при приемке	13
5.2	Упаковка / возврат.....	13
6	Распаковка, установка и приведение в действие	14
6.1	Место установки, место эксплуатации	14
6.2	Распаковка и установка.....	14
6.2.1	Объем поставки / серийные принадлежности	15
6.2.2	Монтажные указания по применению настенного держателя	15
6.3	Сетевой разъем	16
6.4	Питание от батареек.....	16
6.5	Первый запуск.....	16
7	Юстировка.....	17

8	Эксплуатация	18
	Включение	18
	Выключение	18
	Взвешивание	18
	Переключение единиц измерения веса	18
	Тарирование	19
	Функция HOLD (функция взвешивания животных).....	20
	Взвешивание плюс/минус.....	21
9	Меню	22
10	Текущее содержание, содержание в исправном состоянии, утилизация	23
10.1	Очищение	23
10.2	Текущее содержание, содержание в исправном состоянии.....	23
10.3	Утилизация.....	23
11	Сообщения об ошибках / помощь в случае небольших аварий	23

1 Технические характеристики

Модели KERN EOB

KERN	EOB 15K5	EOB 35K10	EOB 60K20	EOB 60K20L
Цена деления (d)	5 г	10 г	20 г	20 г
Диапазон взвешивания (макс.)	15 кг	35 кг	60 кг	60 кг
Воспроизводимость	5 г	10 г	20 г	20 г
Линейность	± 10 г	± 20 г	± 40 г	± 40 г
Рекомендуемая калибровочная масса, не прибавленная (класс)	10 кг (M2)	20 кг (M2)	40 кг (M2)	40 кг (M2)
Время нарастания сигнала (типичное)	2,5 с			
Время нагревания	10 мин			
Входное напряжение	220 В – 240 В AC 50 Гц			
Вторичное напряжение блока питания	9 В, 100 мА			
Батарейки	6 x 1,5 В AA (= 9 В)			
Время эксплуатации батарейки	220 ч			
Auto off	3 мин			
Единицы измерения веса	кг, lb (фунт)			
Температура окружения	+10°C...+35°C			
Влажность воздуха	макс. 80% (отсутствие конденсации)			
Размеры дисплея (Ш x Г x В), мм	210 x 110 x 45			
Длина провода дисплея	180 см	180 см	180 см	270 см
Поверхность взвешивания, мм	314,5 x 304,5			550 x 550
Общий вес (нетто) [кг]	4,2			13,5

KERN	EOB 150K50	EOB 150K50L	EOB 150K50XL
Цена деления (d)	50 г	50 г	50 г
Диапазон взвешивания (макс.)	150 кг	150 кг	150 кг
Воспроизводимость	50 г	50 г	50 г
Линейность	± 100 г	± 100 г	± 100 г
Рекомендуемая калибровочная масса, не прибавленная (класс)	100 кг (M2)	100 кг (M2)	100 кг (M2)
Время нарастания сигнала (типичное)	2,5 с		
Время нагревания	10 мин		
Входное напряжение	220 В – 240 В AC 50 Гц		
Вторичное напряжение блока питания	9 В, 100 мА		
Батарейки	6 x 1,5 В AA (= 9 В)		
Время эксплуатации батарейки	220 ч		
Auto off	3 мин		
Единицы измерения веса	кг, lb (фунт)		
Температура окружения	+10°C...+35°C		
Влажность воздуха	макс. 80% (отсутствие конденсации)		
Размеры дисплея (Ш x Г x В), мм	210 x 110 x 45	210 x 110 x 45	210 x 110 x 45
Длина провода дисплея	180 см	270 см	270 см
Поверхность взвешивания, мм	314,5 x 304,5	550 x 550	945 x 505
Общий вес (нетто) [кг]	4,2	13,5	19,5

KERN	EOB 300K100A	EOB 300K100L	EOB 300K100XL
Цена деления (d)	100 г	100 г	100 г
Диапазон взвешивания (макс.)	300 кг	300 кг	300 кг
Воспроизводимость	100 г	100 г	100 г
Линейность	± 200 г	± 200 г	± 200 г
Рекомендуемая калибровочная масса, не прибавленная (класс)	200 кг (M2)	200 кг (M2)	200 кг (M2)
Время нарастания сигнала (типичное)	2,5 с		
Время нагревания	10 мин		
Входное напряжение	220 В – 240 В AC 50 Гц		
Вторичное напряжение блока питания	9 В, 100 мА		
Батарейка (в опции)	6 x 1,5 В AA (= 9 В)		
Время эксплуатации батарейки	220 ч		
Auto off	3 мин		
Единицы измерения веса	кг, lb (фунт)		
Температура окружения	+10°C...+35°C		
Влажность воздуха	макс. 80% (отсутствие конденсации)		
Размеры дисплея (Ш x Г x В), мм	210 x 110 x 45		
Длина провода дисплея	180 см	270 см	270 см
Поверхность взвешивания, мм	314,5 x 304,5	550 x 550	945 x 505
Общий вес (нетто) [кг]	4,2	13,5	19,5

Модели KERN EOE

KERN	EOE 150K50L	EOE 150K50XL	EOE 300K100L	EOE 300K100XL
Цена деления (d)	50 г	50 г	100 г	100 г
Диапазон взвешивания (макс.)	150 кг	150 кг	300 кг	300 кг
Воспроизводимость	50 г	50 г	100 г	100 г
Линейность	± 100 г	± 100 г	± 200 г	± 200 г
Рекомендуемая калибровочная масса, не прибавленная (класс)	100 кг (M2)	100 кг (M2)	200 кг (M2)	200 кг (M2)
Время нарастания сигнала (типичное)	2,5 с			
Время нагревания	10 мин			
Входное напряжение	220 В – 240 В AC 50 Гц			
Вторичное напряжение блока питания	9 В, 100 мА			
Батарейка (в опции)	6 x 1,5 В AA (= 9 В)			
Время эксплуатации батарейки	220 ч			
Auto off	3 мин			
Единицы измерения веса	кг, lb (фунт)			
Температура окружения	+10°C...+35°C			
Влажность воздуха	макс. 80% (отсутствие конденсации)			
Размеры дисплея (Ш x Г x В), мм	210 x 110 x 45			
Длина провода дисплея	270 см			
Поверхность взвешивания, мм	505 x 505	945 x 505	505 x 505	945 x 505
Общий вес (нетто) [кг]	12,5	19,5	12,5	19,5

Модели KERN EOS

KERN	EOS 150K50XL	EOS 300K100XL
Цена деления (d)	50 г	100 г
Диапазон взвешивания (макс.)	150 кг	300 кг
Воспроизводимость	50 г	100 г
Линейность	± 100 г	± 200 г
Рекомендуемая калибровочная масса, не прибавленная (класс)	100 кг (M2)	200 кг (M2)
Время нарастания сигнала (типичное)	2,5 с	
Время нагревания	10 мин	
Входное напряжение	220 В – 240 В AC 50 Гц	
Вторичное напряжение блока питания	9 В, 100 мА	
Батарейка (в опции)	6 x 1,5 В AA (= 9 В)	
Время эксплуатации батарейки	220 ч	
Auto off	3 мин	
Единицы измерения веса	кг, lb (фунт)	
Температура окружения	+10°C...+35°C	
Влажность воздуха	макс. 80% (отсутствие конденсации)	
Размеры дисплея (Ш x Г x В), мм	210 x 110 x 45	
Длина провода дисплея	270 см	
Поверхность взвешивания, мм	900 x 550	900 x 550
Общий вес (нетто) [кг]	18,8	18,8

2 Обзор устройств

Модели EOB

Платформа весов из нержавеющей стали



Модели EOE

Платформы весов, лакированная сталь



Модели EOS

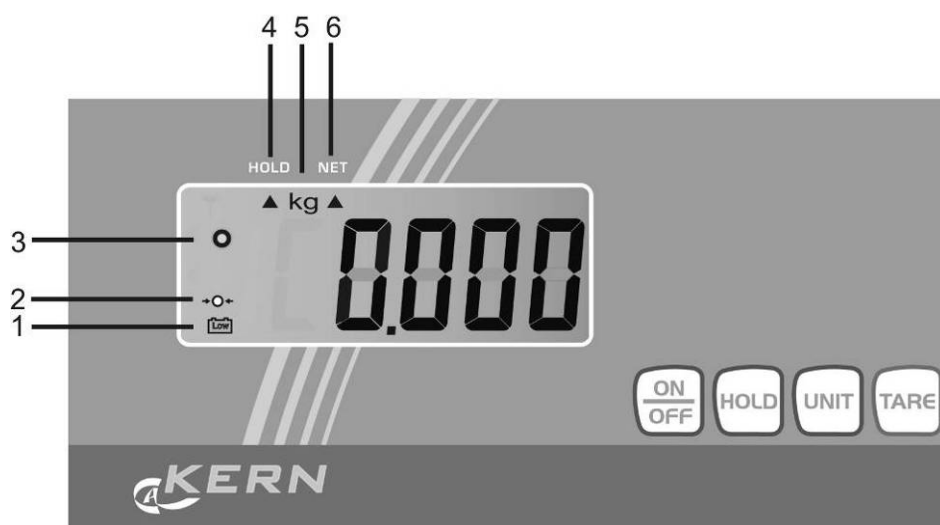
- Платформа весов из нержавеющей стали
- Противоскользящий резиновый коврик



Удобный транспорт при помощи двух роликов и 1 ручки



2.1 Обзор индикатора



№	Описание
1	Показывает, что батарейка вскоре разрядится.
2	Показатель нуля весов: Если на весах несмотря на ненагруженную чашу весов не высвечивается точно нулевое значение, нажать кнопку TARE . После короткого момента ожидания весы будут снова установлены на нуль.
3	Показатель стабильности: Если на дисплее виден показатель стабилизации [0], весы находятся в стабильном состоянии. В нестабильном состоянии показатель [0] исчезает.
4	Функция Hold / функция взвешивания животных активная (см. раздел 9)
5	Единица измерения веса [кг ⇄ фунт], (см. раздел 8) „Переключение единиц измерения веса”
6	Записанное в памяти значение тары, (см. раздел 8 „Тарирование”)

2.2 Обзор клавиатуры

Кнопка	Функция
	Включение/выключение весов
	Функция Hold / функция взвешивания животных
	Тарирование весов
	Переключение единиц измерения веса

3 Основные указания (общая информация)

3.1 Применение по назначению

Приобретённые вами весы применяются для определения массы (величины взвешивания) взвешиваемого материала. Весы предусмотрены для применения как «несамостоятельные», то есть взвешиваемые предметы следует вручную осторожно разместить в центре платформы весов. Результат взвешивания можно прочесть после достижения стабильного состояния.

3.2 Применение не по назначению

Весы не предусмотрены для динамического взвешивания, когда незначительно уменьшается или увеличивается количество взвешиваемого материала. Ввиду имеющейся «компенсации стабильности» весы могли бы показывать ошибочные результаты взвешивания! (Пример: Медленное вытекание жидкости из упаковки находящейся на весах).

Не допускать, чтобы платформа весов была длительное время загружена. Это может привести к повреждению измерительного механизма.

Следует категорически избегать ударов и взвешивания продуктов весом, превышающим максимально (макс.) допустимый предел взвешивания, с учётом веса тары. Это может быть причиной повреждения весов.

Никогда не эксплуатируйте весы во взрывоопасном помещении. Серийное выполнение не имеет противозрывной защиты.

Запрещается производить изменение конструкции весов. Это может быть причиной ошибочных результатов взвешивания, нарушения технических условий безопасности, а также повреждения весов.

Весы могут эксплуатироваться только в соответствии с описанными указаниями. Иной объем использования / области применения требуют письменного согласия фирмы KERN.

3.3 Гарантия

Гарантия недействительна в случаях:

- несоблюдения наших указаний, содержащихся в инструкции по обслуживанию,
- применения весов не по назначению,
- осуществления изменений или открытия оборудования,
- механического повреждения и повреждения в результате влияния веществ, жидкости, натурального износа,
- неправильной установки или несоответствующей электросети,
- перегрузки измерительного устройства.

3.4 Надзор над контрольными средствами

В рамках системы обеспечения качества, следует в регулярных промежутках времени проверять технические характеристики измерительной способности весов, а также по возможности доступного образца гири. С этой целью ответственный пользователь должен определить соответствующий предел времени, а также вид и периодичность проведения контрольного осмотра. Информация относительно надзора над контрольными средствами, которыми являются весы, как и необходимые образцы гирь доступны на сайте фирмы KERN (www.kern-sohn.com). Образцы гирь и весы, можно быстро и недорого калибровать в аккредитованной DKD (Deutsche Kalibrierdienst) калибрационной лаборатории фирмы KERN (восстановление в соответствии с нормами, действующими в данной стране).

4 Основные указания по безопасности

4.1 Соблюдение указаний, содержащихся в инструкции по обслуживанию

Перед тем, как установить и привести в действие весы, следует внимательно прочитать настоящую инструкцию по обслуживанию, даже тогда, когда у вас есть опыт работы с весами фирмы KERN.

4.2 Обучение персонала

Только обученный персонал может обслуживать и проводить осмотры относительно текущего содержания устройства.

5 Транспортировка и складирование

5.1 Контрольный осмотр при приемке

Сразу же после получения посылки следует проверить, нет ли на ней заметных повреждений, это же касается самого оборудования после снятия упаковки.

5.2 Упаковка / возврат



- ⇒ Все части оригинальной упаковки следует сохранять на случай возможного возврата.
- ⇒ В случае возврата следует использовать только оригинальную упаковку.
- ⇒ Перед тем, как выслать, следует отключить все подключенные кабели и свободные/подвижные части.
- ⇒ Если в наличии имеются предохранительные элементы, на время транспортировки следует их снова закрепить.
- ⇒ Все детали, стеклянную ветрозащитную витрину, платформу весов, блок питания и т.п. следует предохранить от соскальзывания и повреждений.

6 Распаковка, установка и приведение в действие

6.1 Место установки, место эксплуатации

Весы сконструированы таким образом, чтобы в нормальных условиях эксплуатации можно было получать достоверные результаты взвешивания. Правильный выбор места установки весов обеспечивает их точность и быструю работу.

Поэтому, выбирая место установки, следует соблюдать нижеследующие правила:

- весы устанавливать на стабильной, плоской поверхности;
- избегать экстремальных температур, как и колебаний температур, появляющихся, например, в случае установки рядом с калорифером или в местах, подверженных непосредственному действию солнечных лучей;
- предохранять от непосредственного действия сквозняков, образовавшихся в результате открытия окна и двери;
- избегать сотрясений во время взвешивания;
- предохранять весы от высокой влажности воздуха, воздействия испарений и пыли;
- устройство нельзя подвергать длительному влиянию высокой влажности. Нежелательное оседание влаги (конденсация на устройстве содержащейся в воздухе влажности) может появиться, когда холодное оборудование будет помещено в помещении со значительно высшей температурой. В таком случае отключенное от сети питания устройство следует приблизительно 2 часа акклиматизировать до температуры окружающей среды.
- избегать электростатических зарядов, исходящих от взвешиваемых продуктов, ёмкости весов и ветрозащитной витрины.

В случае существования электромагнитического поля, статических напряжений, как и нестабильного электропитания, возможны большие отклонения результатов взвешивания (ошибочный результат взвешивания). В таком случае следует изменить место размещения весов.

6.2 Распаковка и установка

Открыть упаковку, вынуть устройство и принадлежности. Убедиться, что все элементы, входящие в объем поставки доступны и не повреждены.

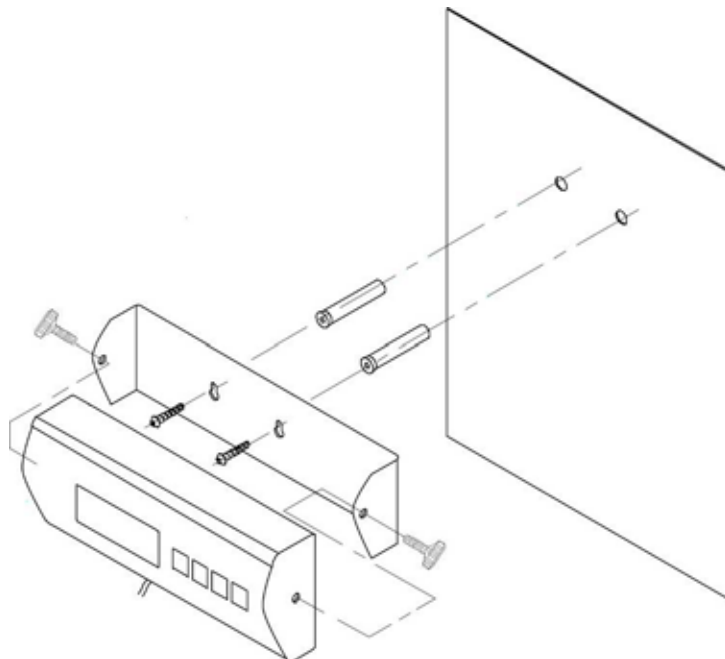
Весы следует установить таким образом, чтобы платформа весов была установлена горизонтально.

Дисплей следует установить так, чтобы он был легко доступен и хорошо виден.

6.2.1 Объем поставки / серийные принадлежности

- Платформа и дисплей (см. раздел 2)
- 4 х ножки (за исключением платформы с размерами 314,5 x 304,5 см)
- Сетевой блок питания
- Настенный держатель (с крепежными болтами)
- Руководство по эксплуатации

6.2.2 Монтажные указания по применению настенного держателя



6.3 Сетевой разъем

Электропитание происходит с помощью внешнего сетевого блока питания. Указанная величина напряжения должна соответствовать напряжению локальной сети.

Следует пользоваться только оригинальными сетевыми блоками питания фирмы KERN. Применение иных продуктов требует согласия фирмы Kern.

6.4 Питание от батареек

Снять крышку батареек в задней части дисплея и подключить 6 батареек 1,5 В. Снова установить крышку батареек.

С целью экономии заряда батареек весы выключаются автоматически через 3 минуты после окончания процесса взвешивания. Другое время выключения можно установить в меню (функция „A.OFF”), (см. раздел 9).

Если батарейки разряжены, высвечивается символ батарейки (см. раздел 2.1). Выключить весы и немедленно поменять батарейки.

Если весы не будут использоваться в течение длительного времени, следует их вынуть и хранить отдельно. Вытекающая из батареек жидкость может повредить весы.

6.5 Первый запуск

Желая получать точные результаты взвешивания с помощью электронных весов, следует нагреть их до соответствующей рабочей температуры (см. „Время нагревания”, раздел 1). Во время нагревания весы должны быть подключены к электропитанию (сетевой разъем, аккумуляторы или батарейки).

Точность весов, зависит от локального ускорения силы тяжести.

Обязательно следует придерживаться указаний, содержащихся в разделе „Юстировка”.

7 Юстировка

Поскольку показатель земного ускорения отличается в разных местах земного шара, каждые весы следует приспособить – в соответствии с принципом взвешивания, вытекающим из основ физики – к величине земного ускорения в месте установки весов (если юстировка весов не была произведена производителем на месте установки). Такой процесс юстировки следует выполнить при первом запуске, после каждого изменения места установки весов, а также в случае колебаний температуры окружающей среды. Для получения точных результатов взвешивания, дополнительно рекомендуется периодически проводить юстировку весов также в режиме взвешивания.

Обеспечить стабильные условия окружения. Обеспечить требуемое время нагревания (см. раздел 1) для стабилизации весов.

- ⇒ В режиме взвешивания нажать и придержать нажатой кнопку **UNIT**, пока на дисплее не появится сообщение „CAL”, а затем — значение массы, требующей калибровочной массы. Попеременно высвечивается сообщение „LOAD”.

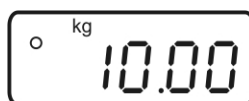


Пример

- ⇒ Осторожно установить требуемый калибровочный груз (см. Таблица 1 „Технические данные”) посередине платформы весов. Нажать кнопку **TARE**, юстировка начата.



- ⇒ Подождать, пока не появится указатель стабилизации, то есть завершения юстировки. После завершения успешно юстировки весы будут автоматически переключены обратно в режим взвешивания и будет высвечиваться значение массы калибровочного груза.



- ⇒ Снять калибровочный груз.



i В случае ошибки юстировки или неправильного калибровочного груза на дисплее появится сообщение об ошибке. Снять калибровочный груз и повторить процесс юстировки.

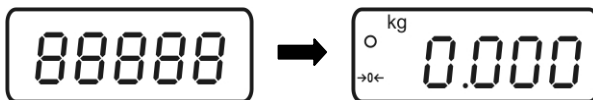
Калибровочный груз хранить возле весов. В случае важных относительно качества областей применения, рекомендуется ежедневно контролировать точность весов.

8 Эксплуатация

Включение



- ⇒ Нажать кнопку **ON/OFF**.
Выполняется самопроверка весов. Весы готовы к работе сразу после появления показания веса.



Если на весах, несмотря на ненагруженную платформу весов, не высвечивается точно нулевое значение, нажать кнопку **TARE**. После короткого момента ожидания весы будут снова установлены на нуль.

Выключение



- ⇒ Нажать кнопку **ON/OFF**, дисплей погаснет.



Взвешивание

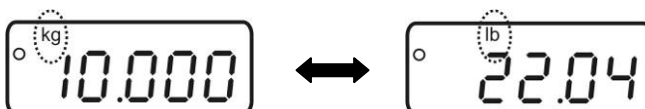
- ⇒ Положить взвешиваемый материал.
- ⇒ Подождать, пока не появится показатель стабилизации.
- ⇒ Отсчитать результат взвешивания.



Переключение единиц измерения веса



- ⇒ Нажатие кнопки **UNIT** позволяет высвечивать результат взвешивания в другой единице измерения [**кг** ⇄ **фунт**].



Пересчет единиц измерения: **1 кг = 2,20462 lb**

Тарирование



- ⇒ Положить пустую емкость весов, появится значение массы емкости.



- ⇒ Нажать кнопку **TARE**, подождать нулевого показания на дисплее. Под надписью [NET] высвечивается показатель [▲]. Масса тары записывается до момента ее удаления из памяти.



- ⇒ Затем следует взвесить взвешиваемый материал, будет показана масса нетто.



Процесс тарирования можно повторять произвольное количество раз, например, при взвешивании нескольких компонентов смеси (довешивание). Предел достигается во время исчерпания полного диапазона взвешивания.

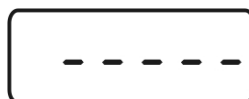
После снятия емкости весов ее масса высвечивается как отрицательное значение.

Масса тары записывается до момента ее удаления из памяти.

Сброс значения тары



- ⇒ Снять нагрузку с весов и нажать кнопку **TARE**, подождать нулевого показания на дисплее.



Функция HOLD (функция взвешивания животных)



Весы имеют интегрированную функцию взвешивания животных (определение средней величины). Она позволяет точно взвесить домашние или маленькие животные (нагрузка мин. 1% максимального значения), несмотря на то, что они не стоят спокойно на платформе весов.

- ⇒ Положить взвешиваемый материал и нажать кнопку **HOLD**. На дисплее начинает мигать показатель [▲]. В это время весы принимают несколько измерительных значений, а затем высвечивается вычисленная средняя величина значения.



- ⇒ Это значение остается на дисплее до момента повторного нажатия кнопки **HOLD**. Показатель [▲] под надписью [HOLD] исчезает, а весы снова переключаются в нормальный режим взвешивания.
- ⇒ Повторное нажатие кнопки **HOLD** позволяет произвольно часто повторять эту функцию.

i Определение среднего значения невозможно при слишком большой подвижности (большие колебания показания).

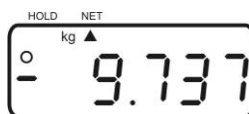
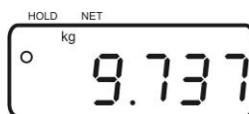
Взвешивание плюс/минус



- ⇒ Например, для контроля веса штук, контроля в течение процесса производства и т.д. Включить весы при помощи кнопки **[ON/OFF]** и подождать до появления на дисплее нулевого значения.



- ⇒ Разместить заданный вес на платформе весов и с помощью клавиши **TARE** тарировать весы до значения нуль. Снять заданную массу.



- ⇒ Поочередно размещать на платформе весов контролируемые предметы, каждое отклонение от заданного веса будет высвечиваться с соответствующим знаком значения „+” и „-” (напр. 0,037 г).



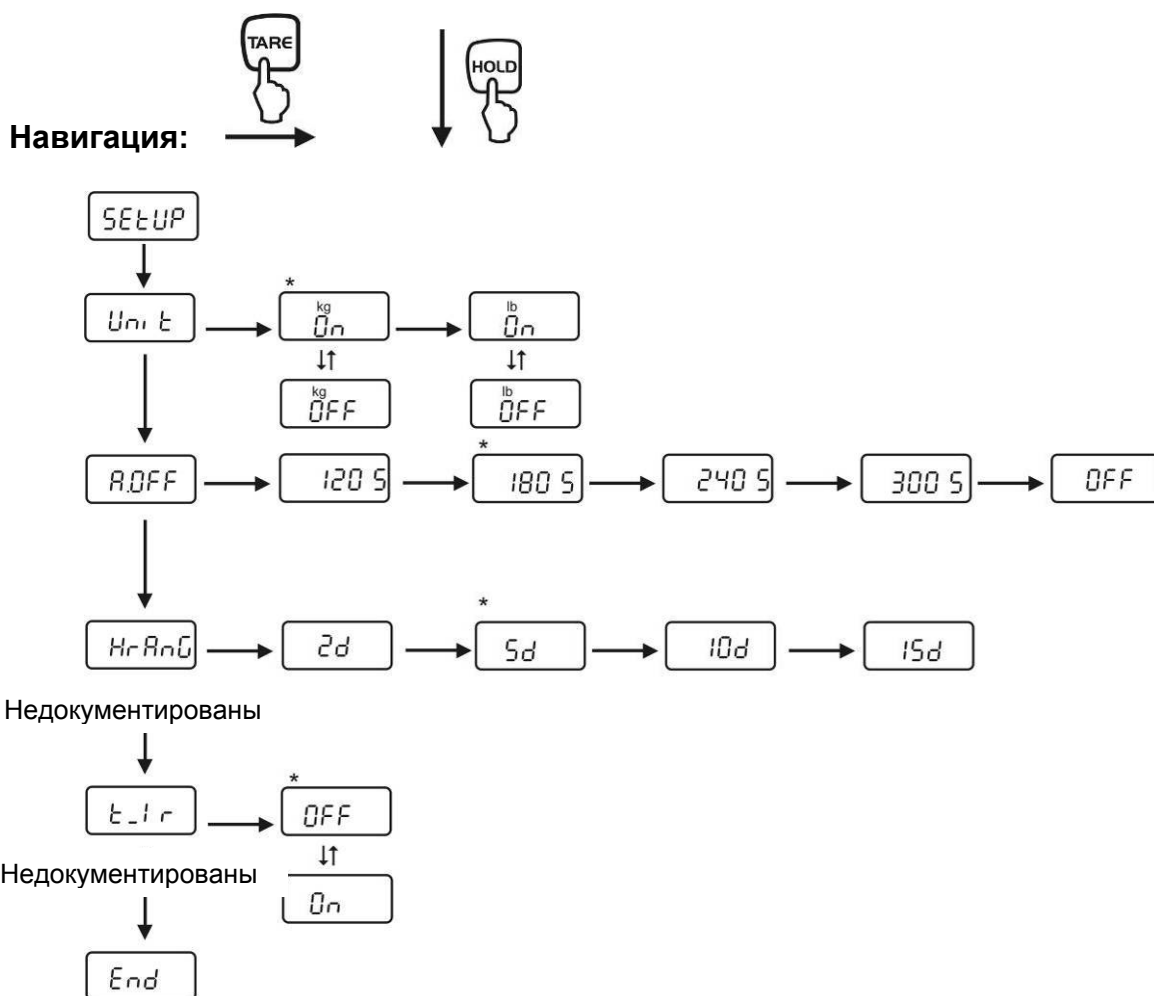
Таким же образом можно также производить упаковки идентичной массой по отношению к заданной массе.

- ⇒ Возвращение к режиму взвешивания после нажатия кнопки **TARE**.

9 Меню

Изменения можно вводить только для функции *Unit* (единицы измерения веса) и *A.OFF* (функция автоматического выключения).

- ⇒ В режиме взвешивания нажать и в течение приблизительно 3 секунд придержать нажатой кнопку **TARE**, пока не появится сообщение **SETUP**, а затем **UNIT**.
- ⇒ Нажимать кнопку **HOLD**, пока не появится требуемая функция.
- ⇒ Подтвердить выбранную функцию, нажимая кнопку **TARE**. Появится актуальная настройка. При помощи кнопок **HOLD** ↓ или **TARE** → выбрать требуемый параметр. Возврат в меню после нажатия кнопки **HOLD**.
- ⇒ Для выхода из меню и записи настроек нажимать кнопку **HOLD**, пока не появится сообщение „**END**”, а затем подтвердить при помощи кнопки **TARE**. Весы будут снова автоматически переключены в режим взвешивания.



Заводские настройки обозначены при помощи *.

10 Текущее содержание, содержание в исправном состоянии, утилизация

10.1 Очищение

Перед началом чистки, устройство следует отключить от источника питания.

Нельзя применять агрессивные чистящие средства (растворители и т.д.). Оборудование следует чистить тряпкой, пропитанной мягким мыльным щелоком. При этом следует обратить внимание, чтобы жидкость не проникла во внутрь устройства, а после очистки дисплей следует вытереть насухо мягкой тряпочкой.

Свободные остатки проб / порошок, можно осторожно удалить с помощью кисточки или ручного пылесоса.

Рассыпанный взвешиваемый материал следует немедленно удалять.

10.2 Текущее содержание, содержание в исправном состоянии

Только обученный и сертифицированный фирмой KERN персонал может обслуживать и проводить осмотры оборудования относительно текущего содержания.

Перед вскрытием весы следует отключить от сети питания.

10.3 Утилизация

Утилизацию упаковки и устройства следует производить в соответствии с требованиями соответствующих государственных или региональных норм и правил, действующих по месту эксплуатации устройства.

11 Сообщения об ошибках / помощь в случае небольших аварий

Сообщение об ошибках	Функция
LO	Батарейка разряжена
ERRE	Ошибка памяти EEPROM дисплея
ErrEd	Ошибка памяти EEPROM
Err	Перегрузка
ErrL	Превышение нижнего минимального значения массы

В случае помех в функционировании программы, весы следует на короткое время выключить и отключить от питания. Затем процесс взвешивания начать заново.

Помощь:

Помехи

Возможная причина

Индикатор массы не светится.

- Весы не включены.
- Подключение к электросети прервано (питающий кабель не подключен/повреждён).
- Исчезло напряжения в сети.

Показание массы постоянно изменяется

- Сквозняк/движение воздуха
- Вибрации стола/основания
- Платформа весов притрагивается к инородным телам.
- Электромагнитное поле/статический заряд (выбрать иное место установки весов/если это возможно, выключить устройство, которое является причиной помех)

Результат взвешивания очевидно ошибочный

- Индикатор весов не сброшен на нуль
- Неправильная юстировка.
- Весы установлены неровно.
- Происходят сильные колебания температуры
- Электромагнитное поле/статический заряд (выбрать иное место установки весов/если это возможно, выключить устройство, которое является причиной помех)

В случае появления иного сообщения об ошибках выключить и снова включить весы. Если сообщение появляется снова, сообщить производителю.