



Merač rýchlosti vetra (anemometer) „Windmaster 2®“



1. Úvod

Vážení zákazníci,
ďakujeme Vám za Vašu dôveru a za nákup nášho anemometra.

Aby ste prístroj uchovali v dobrom stave a zaistili jeho bezpečný chod, je treba aby ste tento návod na obsluhu dodržiavali!

2. Použitie prístroja

Tento prístroj je výlučne určený na meranie rýchlosti (sily) vetra.

3. Bezpečnostné upozornenia

Prístroj skontrolujte vždy pred každým použitím, či sa neobjavili nejaké poškodenia. Ak zistíte viditeľné poškodenie, nesmiete prístroj ďalej používať. S opravami prístroja sa obráťte na Vášho predajcu.

Prístroj nikdy nepoužívajte v prostredí, v ktorom sa vyskytujú zápalné výpary, plyny alebo prach.

Prístroj nikdy neotvárajte násilím.

Na čistenie nepoužívajte žiadne chemikálie, benzín alebo rozpúšťadlá.

Prístroj nevystavujte silným výkyvom teplôt, lebo môže dôjsť ku kondenzácii vody vo vnútri prístroja a k následnému poškodeniu.

Prístroj nikdy nenamáčajte do vody.

Nevystavujte prístroj silným (elektro)magnetickým poliam, ktoré sa vyskytujú v blízkosti elektrických prístrojov. Magnetické pole by mohlo spôsobiť nepresné zobrazenie nameraných hodnôt na displeji.

Prístroj používajte iba v rozsahu dovolených prevádzkových parametrov.

Nevystavujte prístroj silným otrasom a vibráciám, ako aj silnému mechanickému namáhaniu.

Upozornenie:

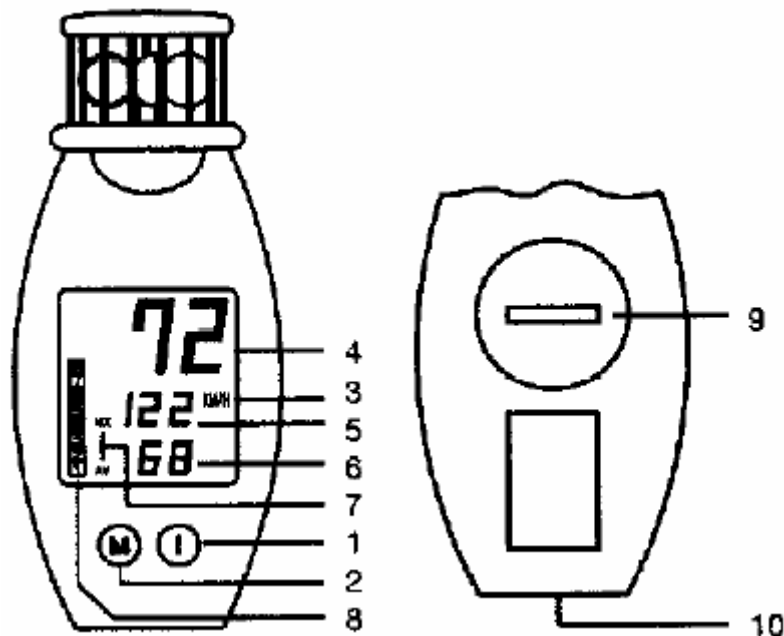
Batérie použitého typu nie je možné nabíjať. Pri likvidácii dodržujte príslušné predpisy o odpadoch a ochrane životného prostredia.

4. Záručné podmienky

Neručíme za škody a za následné škody spôsobené nedodržaním tohto návodu na obsluhu. V tomto prípade zanikajú akékoľvek nároky na záruku.

Zmeny technických údajov a vyhotovenia prístroja sú vyhradené.

5. Ovládacie prvky anemometra



- 1 - Tlačidlo zapnutia a vypnutia prístroja. Automatické vypnutie po uplynutí 8 dní.
- 2 – Tlačidlo voľby jednotky merania „M“. Zvolená jednotka ostane uložená v pamäti.
- 3 – Zobrazenie jednotky merania rýchlosti vetra:
KM/H (kilometre za hodinu); KTS (uzle); M/S (metre za sekundu); MPH (míle za hodinu).
- 4 – Zobrazenie aktuálnej rýchlosti vetra.
- 5 – Zobrazenie maximálnej rýchlosti vetra.
- 6 – Zobrazenie priemernej rýchlosti vetra od doby zapnutia prístroja.
- 7 – „MX“ = maximálna hodnota
„AV“ (avarage) = priemerná hodnota
Blikajúce zobrazenie = vložte prosím novú batériu.
- 8 – Zobrazenie aktuálnej rýchlosti vetra podľa „Beaufortovej stupnice sily vetra“.
- 9 – Batériová priehradka: Typ batérie: Lítiová CR 2032 – (+) pól hore.
- 10 – Závit na zaskrutkovanie statívu (UNC 6,35 x 1,27 mm).
Skrutku neuťahujte silou!
Maximálna dĺžka skrutky: 5,5 mm!

6. Meranie

Meranie vykonávajúce pokiaľ je to možné na voľnom priestranstve. Anemometer pri tom držíte v kolmej polohe. Prístroj pracuje v závislosti na smere vetra.

7. Technické údaje

Zobrazenie na displeji (LCD):	<ul style="list-style-type: none">• Aktuálna rýchlosť vetra• Priemerná rýchlosť vetra• Maximálna rýchlosť vetra• Beaufortova stupnica – stĺpcový diagram (ukladanie do pamäti po dobu max. 8 dní)
Jednotky merania:	<ul style="list-style-type: none">• KM/H (kilometre za hodinu)• KTS (uzle)• M/S (metre za sekundu)• MPH (míle za hodinu)
Rozsah merania rýchlosti vetra:	2,5 – 150 KM/H; 1,3 – 81 KTS; 0,7 – 42 M/S; 1,5 – 93 MPH
Rozlíšenie:	0,1 (0 ... 19,9); 1 (20 ... 150)
Presnosť:	± 4 %; ± 1 číslica na displeji (digit)
Prevádzková teplota:	- 20 °C až + 70 °C
Skladovacia teplota:	- 25 °C až + 70 °C
Automatické vypnutie:	Po max. ôsmich dňoch prevádzky
Závit statívu:	UNC 6,35 x 1,27 mm
Napájanie:	Lítiová batéria „CR 2032“, vymeniteľná
Životnosť batérie:	Až 10 rokov
Rozmery:	127 x 55 x 28 mm (meracia hlava 39 mm)
Hmotnosť:	cca 95 g

Prístroj je odolný voči vplyvom počasia.

Záruka 2 roky (mimo batérie).

Tento návod na použitie je publikácia firmy Conrad Electronic, s.r.o., prev. Karpatská 5, 811 05 Bratislava
Tento návod na použitie zodpovedá technickému stavu pri tlači. Zmeny v technickom stave vyhradené.
Majetok firmy Conrad Electronic, s.r.o. Verzia 12/04