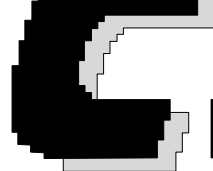


hodin pro AC nebo DC Bayser, řada 228... - 240...

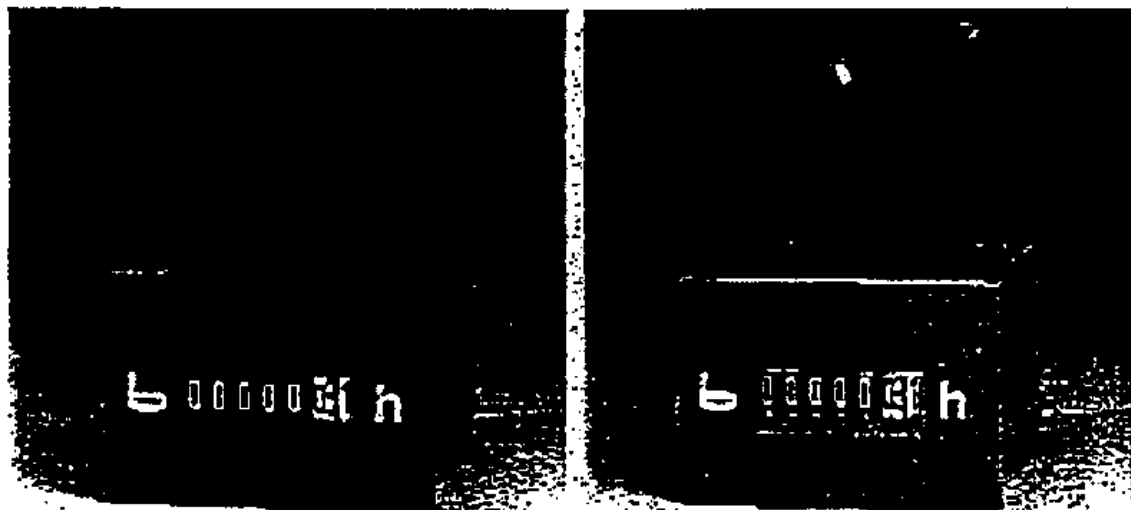


CONRAD
ELECTRONIC

Objednáací číslo: 10 94 79

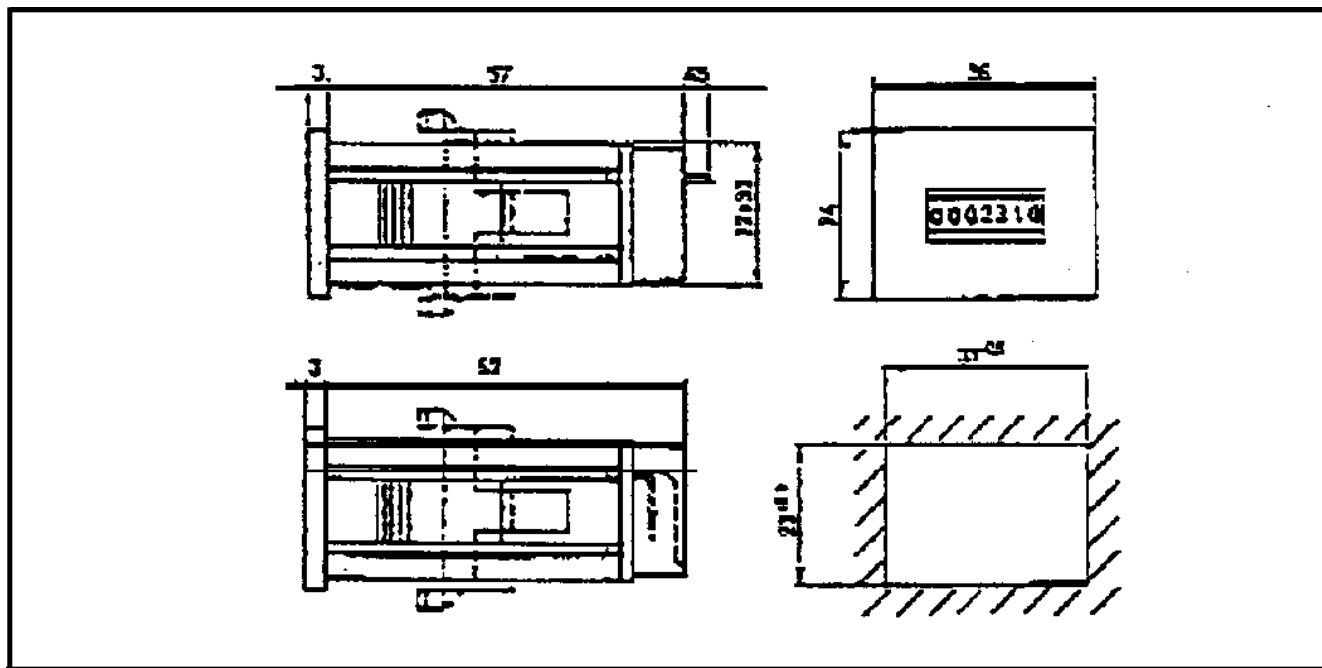
Rozmanité varianty na nejmenším prostoru!

Čelní rám 36 x 24 mm, zajištění v panelu upínákem

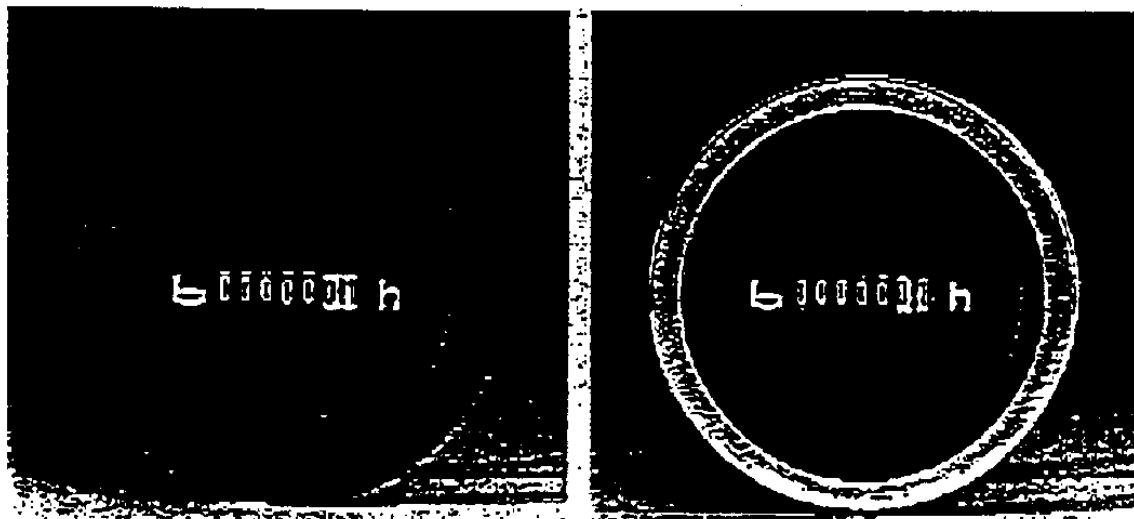


Typ 231, 231.2, 235, 235.2 (*)

Typ 232, 232.2, 236, 236.2 (*)

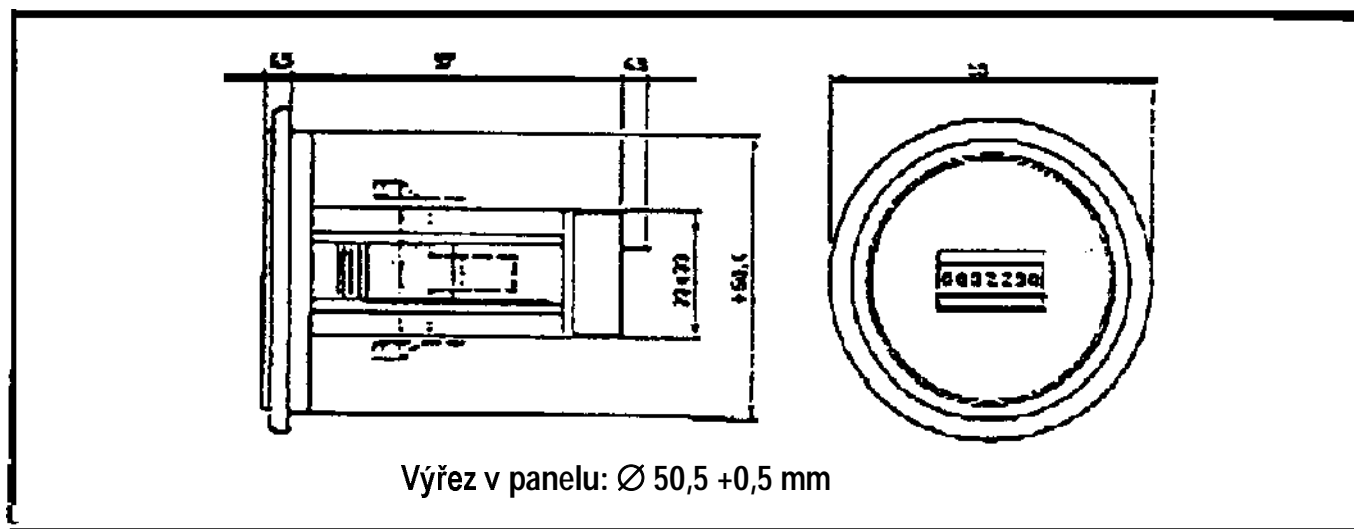


AC	DC	Čelo černé	Čelo šedé	Připojení svorkovnicí „úhlové“	Připojení zástrčkou 6,3 x 0,8 „přímé“
231	235	•			•
231.2	235.2	•		•	
232	236		•		•
232.2	236.2		•	•	



Typ 229 B, 229.2 B, 239 B, 239.2 B (*)

Typ 229 C, 229.2 C, 239 C, 239.2 C (*)

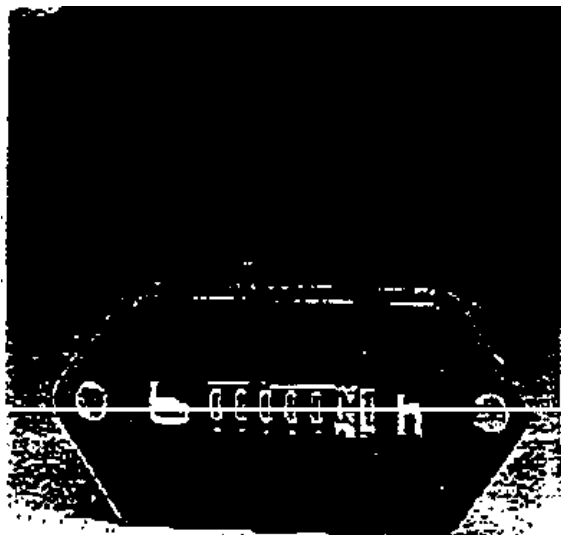


Výřez v panelu: Ø 50,5 +0,5 mm

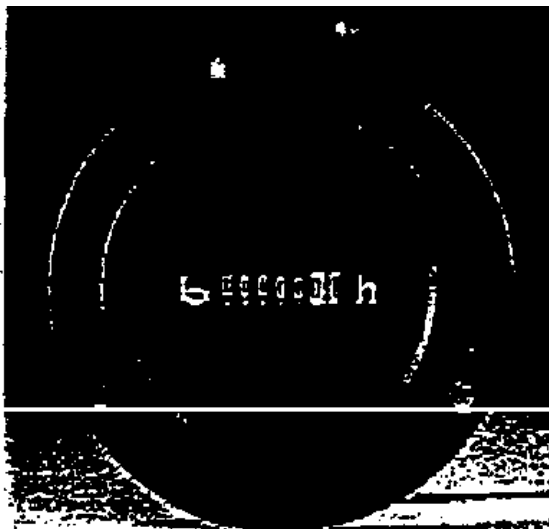
AC	DC	Čelo a čelní kruh černé	Čelo černé a čelní kruh pochromovaný	Připojení svorkovnicí „úhlové“	Připojení zástrčkou 6,3 x 0,8 „přímé“
229B	239B	•			•
229.2B	239.2B	•		•	
229C	239C		•		•
229.2C	239.2C		•	•	

variantách; se stupněm krytí IP 65 (čelní strana)

Rozměry čela: 52,5 x 26 mm nebo Ø 72 mm, čelní upevnění

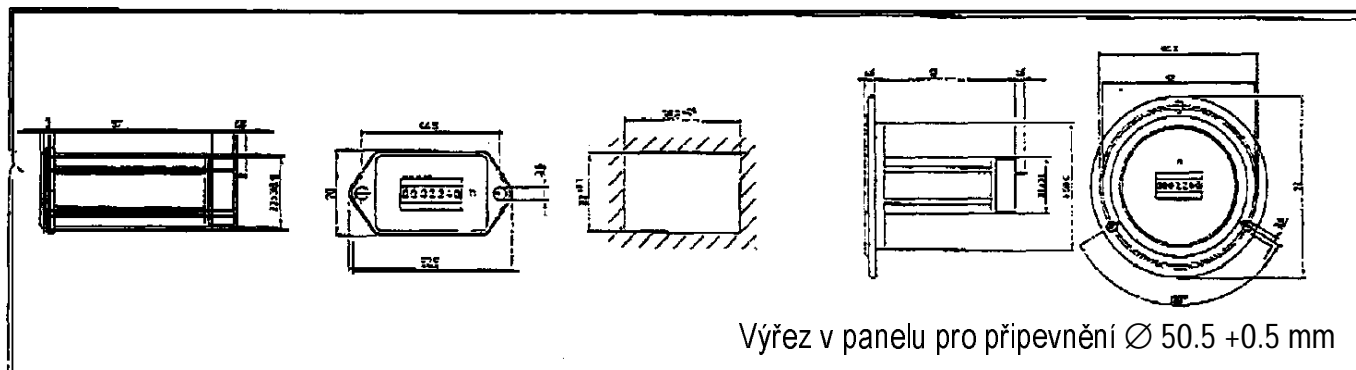


Typ 234, 234.2, 238, 238.2 (*)



Typ 228, 228.2, 240, 240.2 (*)

AC	DC	Čelo černé 52,5 x 26	Čelo černé Ø72	Připojení svorkovnicí „úhlové“	Připojení zástrčkou 6,3 x 0,8 „přímé“
228	240		•		•
228.2	240.2		•	•	
234	238	•			•
234.2	238.2	•		•	



Technické údaje AC

Nulování: ne
 Početní rozsah: 99999,99 h.
 Číslice: 1,5 x 3,5 mm (s lupou),
 bílé na černém,
 desetinná místa černá na bílém
 Normální rozsah napětí: 115 nebo 230 V AC
 Zvláštní napětí (za přírážku): 12,24 nebo 42 V AC

DC

ne
 999999,9 h. (*)
 1,5 x 3,5 mm (s lupou),
 bílé na černém,
 desetinná místa černá na bílém
 10 - 50 V DC
 podle dohody

Frekvence:	50 nebo 60 Hz (podle dohody provoz 50 a 60 Hz)	
Příkon:	asi 2 VA	2,6 - 14,5 mA
Stupeň krytí podle DIN 40050:	kryt IP 65 (čelní strana) svorkovnice IP 00	kryt IP 65 (čelní strana) svorkovnice IP 00
Teplota okolí:	- 30°C až + 70°C	- 20°C až + 70°C
Upevnění pomocí:	upínací svorkovnice (kromě typů 228, 228.2, 234, 234.2)	upínací svorkovnice (kromě typů 238, 238.2, 240, 240.2)
Připojení:	svorkovnice, popř. zástrčka (přímá nebo úhlová)	ochrana proti zkratu a přepólování
Schválení:	CE (VDE UL a CSA za příplatek)	CE
Ochrana proti dotyku za příplatek:	zakrytí svorkovnic typ B podle předpisu VBG 4 (smontovaná)	zakrytí svorkovnic typ B podle předpisu VBG 4 (smontovaná)
Hmotnost:	asi 35 g	asi 35 g

Příslušenství a zvláštní vybavení za příplatek

- Varianty pro provoz 50 a 60 Hz.
- Zakrytí svorkovnic typ B, odpovídá předpisu VBG 4 (v případě výrobní montáže laskavě uveďte při objednávání).
- Úhlová zástrčka pro počítadlo s nastrkovacím připojením.
- Kruhová připojovací zástrčka pro všechny typy, kolík \varnothing 1,5 mm, postříbřený.
- Zásuvka pro varianty s kruhovou připojovací zástrčkou.
- Kabelová přípojka
- Pružinový úchyt k upevnění.



Upínák je součástí dodávky

Změny vyhrazeny!