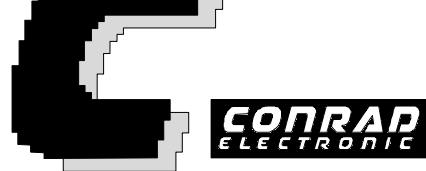


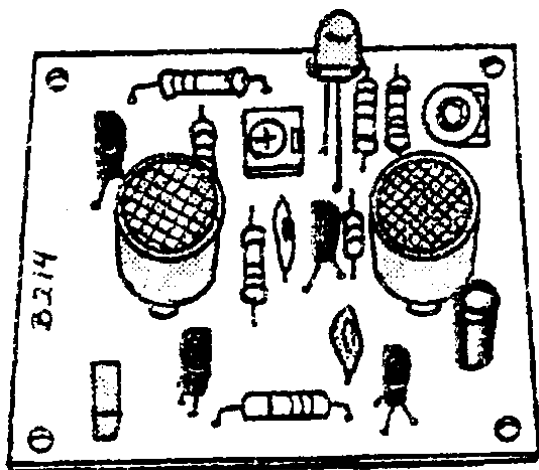
přístroj/hlásič vzdálenosti

Objednací číslo: 11 44 56

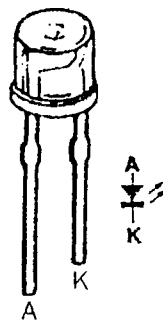
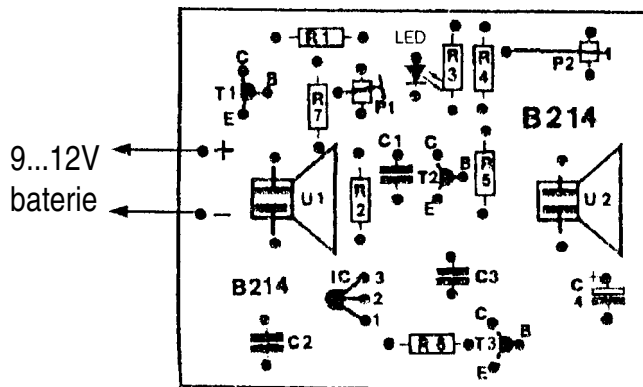
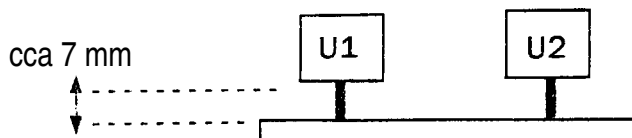
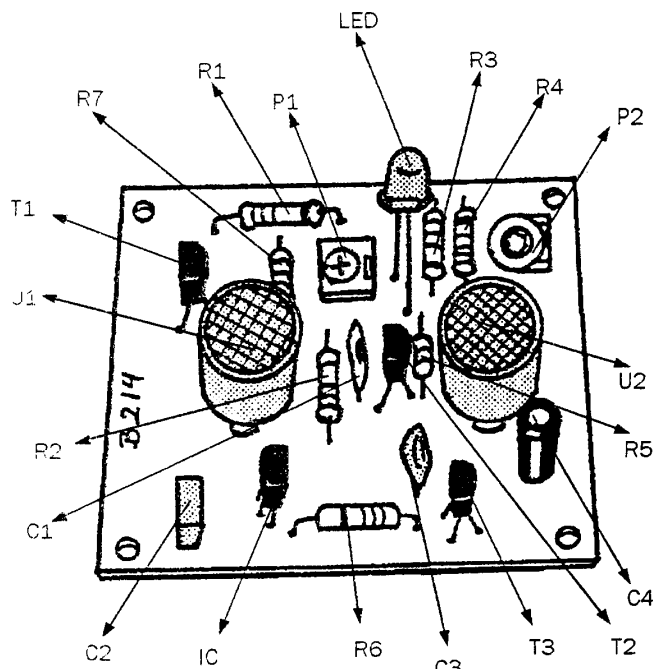
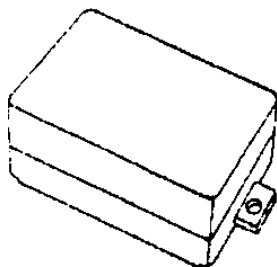


Pokud se těleso přiblíží ultrazvukovým senzorům na vzdálenost mezi 10 až 80 cm, rozsvítí se LED dioda. Použití: Návěští při parkování auta v garáži, výstražné znamení pro osoby nebo zvířata, která se přiblíží na určitou vzdálenost, rozpoznávání objektů na běžícím pásu, zabezpečení velkých předmětů proti krádeži. Provozní napětí: 9 až 12 V. Přístroj pracuje na stejném principu jako ultrazvukový radar netopýrů!

Pocínovaný plošný spoj!



Vhodné pouzdro: Kemo G023

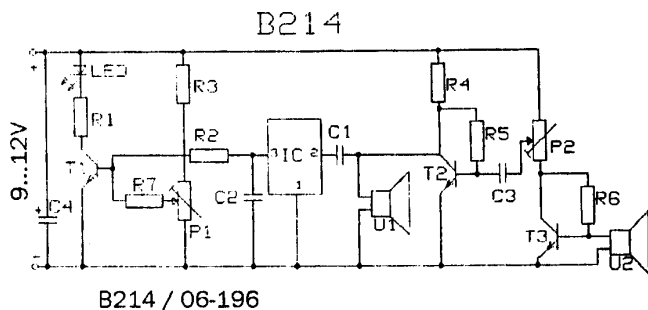


IC 41 B



T1 .. T3

T1,T2,T3:	3 Tranzistory SC 238 C nebo BC 238 C
IC:	1 IO 41 BB nebo 41 BF
U1	1 Ultrazvukový vysílač O...
U2	1 Ultrazvukový přijímač R...
P1	1 Potenciometr 470 k (474)
P2	1 Potenciometr 22 k nebo 25 k
C1	1 Kondenzátor 220 pF (220)
C2	1 Kondenzátor 180 nF (180n) nebo 220 nF (220a)
C3	1 Kondenzátor 22 nF (22n)
C4	1 Elektrolytický kondenzátor 22 nF (22a)
R1	1 Odpor 825 Ω (šedá-červená-zelená-černá)
R2	1 Odpor 10 k (hnědá-černá-černá-červená)
R3,R7	2 Odpor 680 k (modrá-šedá-žlutá)
R4	1 Odpor 2,2 k (červená-červená-červená)
R5	1 Odpor 510 k až 620 k
R6	1 Odpor 39 k nebo 39 k 2 (oranžová-bílá-oranžová nebo oranžová-bílá-černá-červená nebo oranžová-bílá-červená-červená)
1 Plošný spoj	Asi 54 x 45 mm



Plošný spoj osadíte podle seznamu součástek a plánu osazení. Nezaměňte, prosím, ultrazvukové senzory. Typ „R...“ je přijímač, typ „O...“ je vysílač. Senzory je třeba připevnit tak, aby mohly volně vysílat a přijímat (Úhel vysílání nesmí být omezen překážkami ze strany nebo shora). Mimoto musí být senzory izolovány proti vibracím. To se provádí tak, že jsou senzory umístěny do minimálně 3 mm silné gumy nebo pěnového polystyrénu. Ve směru vysílání (vepředu) nesmí být samozřejmě žádná překážka (guma, polystyren)! Pokud jsou senzory špatně zabudovány, snižuje se tím jejich maximální dosah.

Při prvním nastavování by měl být prostor před senzory volný do vzdálenosti min. 2 metrů (bez předmětů). Po připojení napájení je třeba potenciometr P2 otočit na doraz doprava. Poté nastavte potenciometr P1 tak, aby se rozsvítila LED. Nyní otáčejte potenciometrem P1 nazpět, dokud dioda LED opět nezhasne.

Pomocí P2 můžete nyní nastavit citlivost. Pokud se blížíte k velkému předmětu (např. dřevěné desce o velikosti 50 x 100 cm), rozsvítí se v určité vzdálenosti dioda. Dosah je největší u velkých plochých předmětů. Malé předměty a nerovné plochy redukovují dosah. Pokud chcete zařízení použít jako návěstí při parkování, umístěte ho na zadní stěnu garáže do výšky nárazníku. LED diodu je možno upevnit na dobře viditelném místě a zapojit ji pomocí dlouhého kabelu. Pokud se nyní přiblížíte nárazníkem k senzoru, LED dioda se v určité vzdálenosti rozsvítí. Senzor funguje na principu odrazu zvuku od předmětů. Čím lépe jsou předměty schopny zvuk odrážet, tím vyšší je dosah. Pracovní frekvence cca. 40 kHz.

Změny vyhrazeny!