

## NÁVOD K MONTÁŽI A K OBSLUZE

**FKtechnics**<sup>®</sup>

**ONRAD**  
partner

### Měření teploty a rychlosti větru AN-200



Obj. č.: 12 22 16

Obsah	Strana
1. Úvod.....	2
2. Bezpečnostní předpisy .....	2
3. Technické údaje .....	2
4. Popis měřiče .....	4
5. Klávesnice.....	4
6. Rozvržení hodnot na displeji.....	5
7. Ovládání přístroje.....	6
8. Výměna baterií.....	9
9. Pokyny pro měření infračerveným paprskem .....	9
10. Užitečné vzorce a převody .....	10
11. Záruka.....	Chybal Záložka není definována.
12. Kalibrace a opravy.....	Chybal Záložka není definována.

## 1. Úvod

Děkujeme Vám za koupi našeho Termo-Anemometru s infračerveným teploměrem. Tento přístroj měří rychlost větru, proudění vzduchu (objem), teplotu vzduchu (sondou) a povrchovou teplotu (pomocí infračerveného paprsku). Velký, snadno čitelný, podsvětlený LCD display zobrazuje různé základní informace a stavové indikátory. Funkce infračerveného paprsku využívá laserové ukazovátka, pomocí něhož můžete přístroj vhodně nasměrovat. Přístroj navíc umožňuje 16 nastavení pro různá místa použití, což umožňuje snadno vyvolat příslušné hodnoty. Tento přístroj byl před expedicí zákazníkovi kompletně testován a kalibrován a při správném používání Vám bude mnoho let poskytovat cenné služby.

## 2. Bezpečnostní předpisy



Je-li laserové ukazovátka zapnuto, zacházejte s výrobkem velmi opatrně. Nesměřujte nikdy paprsek laserového ukazovátka do oka a to ani odrazem o nějakou lesklou plochu, včetně zrcadla. Nepoužívejte laser v blízkosti svářecích lahví a jiných potenciálně výbušných předmětů.

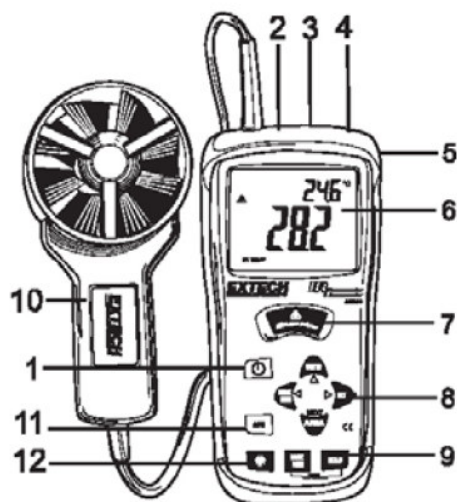
## 3. Technické údaje

Rychlost větru	Rozsah	Rozlišení	Odchylka
m/s (metry za sekundu)	0.40-30.00 m/s	0.01 m/s ±	(3%±rdg + 0.20 m/s)
Km/h (kilometry za hodinu)	1.4 – 108.0 km/h	0.1 km/h ±	(3%±rdg + 0.8 km/h)
ft/min (stopy za minutu)	80 – 5900 ft/m	1 ft/min ±	(3%±rdg + 40 ft/min)
Mph (míle za hodinu)	0.9 – 67.0 mph	0.1 mph ±	(3%±rdg + 0.4 mph)
Uzle (námořní míle za hodinu)	0.8 – 58.0 uzlů	0.1 uzlů ±	(3%±rdg + 0.4 uzlů)

<b>Proudění vzduchu</b>	<b>Rozsah</b>	<b>Rozlišení</b>	<b>Odchylka</b>
CMM (krychlové metry/minutu)	0-999999 m3/min	. 1	0 až 999.9 m2
CFM (krychlové stopy/minutu)	0-999999 krychlových stop/minutu	. 1	0 až 999.9 krychlových stop
<b>Teplota vzduchu</b>	<b>Rozsah</b>	<b>Rozlišení</b>	<b>Odchylka</b>
	14 – 140°F (-50 až 60°C)	0.1 °C/F	4°F (5.0°C)
<b>Teplota (funkce infračerveného paprsku)</b>	<b>Rozsah</b>	<b>Rozlišení</b>	<b>Odchylka</b>
	-58 až 4°F (-50 až – 20°C)	0.1°F/C	±9.0°F (5.0°C)
	-4 až 500°F (-20 až 260°C)	1°F/C	±2% z údaje na displeji nebo ±4°F (2°C)
Obvod	Běžný LSI mikroprocesorový obvod		
Displej	Duální 0,5 palcový (13 mm) LCD displej		
Četnost odběru vzorků	Přibližně 1 údaj za sekundu		
Senzory	Senzor pro měření rychlosti větru a proudu vzduchu: Běžný ložiskový lopatkový vrtulový měřič s nízkým třením. Tepelná čidla: přesný NTC termistor a infračervený senzor		
Spektrální odezva infračerveného paprsku	6 až 14 μm		
Intenzita infračerveného záření	0.95, fixní hodnota		
Poměr vzdálenosti (funkce infračerveného paprsku)	8:1		
Četnost měření infračerveným paprskem	Přibližně 2.5 údaje za sekundu		
Automatické vypínání	Přístroj se z důvodu úspory baterií po 20 minutách automaticky vypíná		
Provozní teplota	0 až 50°C (32°F až 122°F)		
Teplota uskladnění	-10 až 60°C (14 až 140°F)		
Provozní vlhkost vzduchu	<80%		
Vlhkost vzduchu pro uskladnění	<80%		
Provozní nadmořská výška	2000 metrů		
Napájení	9 V baterie (1x)		
Životnost baterie	Přibližně 80 hodin (Pokud jsou podsvícení a laser používány nepřetržitě, délka použití baterie je omezena přibližně na 2 – 3 hodiny)		
Proud baterie	Přibližně 8.3 mA stejnosměrného proudu		
Hmotnost	725g včetně baterie a sondy		
Rozměry	Hlavní přístroj: 178x74x33mm (7.0x2.9x1.2") Hlava senzoru: průměr 70mm (2.75")		

#### 4. Popis měřiče

1. Tlačítko vypínače
2. Zásuvka pro sondu
3. Laserové ukazovátko
4. Infračervený senzor
5. Gumové pouzdro
6. LCD displej
7. Tlačítko pro měření infračerveným teploměrem
8. Tlačítka pro měření proudění vzduchu (4)
9. Tlačítka pro funkci měření teploty vzduchu (2)
10. Větrník
11. Tlačítko pro zjištění průměrné hodnoty proudění vzduchu
12. Tlačítko podsvícení

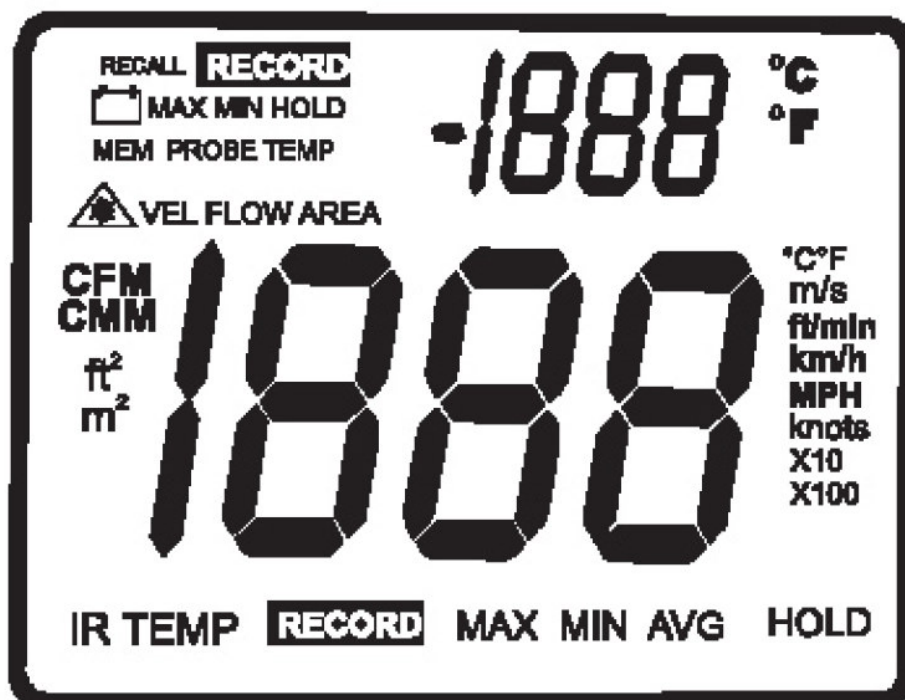


Poznámka: Otvor pro baterie a stojánek jsou na druhé straně přístroje.



#### 5. Klávesnice

- Vypínačem zapnete a vypnete přístroj (tlačítko)
- laserové ukazovátko Stiskněte tlačítko pro infračervený paprsek a namířte laserové ukazovátko
- **MAX/MIN** zaznamenává a uchovává nejvyšší a nejnižší hodnoty proudění vzduchu nebo rychlosti větru.
- **◀ (Doleva)** slouží také pro změnu desetinné čárky v modu AREA.
- **UNITS** Toto tlačítko stiskněte pro výběr provozního modu. V modu FLOW zobrazuje měřič objem vzduchu. V modu VELOCITY zobrazuje rychlost větru.
- **▲ (Nahoru)** slouží rovněž jako tlačítko, jímž v modu AREA zvyšujete hodnoty.
- **HOLD** Tlačítko stiskněte v případě, že chcete podržet hodnoty na displeji. Opakovaným stisknutím displej opět odemknete.
- **▶ (Doprava)** slouží také jako tlačítko pro pohyb po čísle v modu AREA.
- **AREA** Tlačítko stiskněte a podržte v případě, že chcete ručně nastavit CFM nebo CMM mód (krychlové stopy nebo krychlové metry). Tlačítko stiskněte a podržte, chcete-li procházet jednotlivá paměťová místa. Toto tlačítko také vymaže paměť v modu *průměrování*.
- Tlačítko pro podsvícení displeje. Stiskem zapnete a vypnete podsvícení. Delším podržením tlačítka vypnete automatické vypínání.
- **MAX/MIN (Teplota)** Stiskem zaznamenáte a uchováte nejvyšší a nejnižší hodnotu teploty vzduchu.
- **HOLD (Teplota)** Stiskem podržte hodnoty teploty vzduchu na displeji. Opětovným stiskem displej znovu odemknete.
- **AVG** Stiskem a podržením tohoto tlačítka vstoupíte do módu *průměrování*. Určí průměr až z 20 údajů.

## 6. Rozvržení hodnot na displeji



**MAX** (v horní části LCD displeje): Znázorňuje funkci měření teploty vzduchu.

- **HOLD** (v horní části LCD displeje): Znázorňuje funkci měření teploty vzduchu.
- **PROBE TEMP**: Indikuje, že čísla v horní části displeje udávají teplotu vzduchu (snímanou větrníkem)
-  Signalizuje, že laserové ukazovátka je zapnuto.
- **IR TEMP**: Indikuje, že větší číslice na displeji udávají teplotu získanou měřením pomocí infračerveného paprsku.
- **VEL**: Signalizuje, že měřič je v modu měření rychlosti větru.
- **FLOW**: Signalizuje, že měřič je v modu měření proudění vzduchu.
- **MAX** (ve spodní části displeje): vztahuje se k měření teploty infračerveným paprskem a k dalším funkcím.
- **HOLD** (ve spodní části displeje): vztahuje se k měření teploty infračerveným paprskem a dalším funkcím.
- °C/°F: Jednotky teploty, v nichž probíhá měření.
- **CFM/CMM**: Jednotky proudění vzduchu, v nichž probíhá měření (Krychlové stopy/metry za sekundu).
- **ft², m²**: Jednotky pro měření plochy.
- **m/s, ft/min, MPH, knots**: Jednotky měření rychlosti větru.
- **X10, X100**: násobitele údajů proudění vzduchu
- **RECORD**: Signalizuje, že funkce min/max je zapnuta.
- Větší číslice uprostřed LCD displeje jsou určeny pro údaje o relativní vlhkosti a teplotě měřené infračerveným paprskem.
- Menší číslice v pravé horní části LCD displeje znázorňují teplotu snímanou sondou.
-  : Indikátor vybité baterie.

## 7. Ovládání přístroje

### Připojení větrníku

1. Zástrčka větrníku je připojena do konektoru senzoru v horní části přístroje. Zástrčka a zásuvka mají takový tvar, který umožňuje zapojení pouze jedním způsobem.
2. Zástrčku opatrně otáčejte, dokud není spojena s konektorem, a poté ji pevně zasuňte. Nepoužívejte nepřiměřenou sílu ani nekývejte zástrčkou ze strany na stranu.
3. Pokud není větrník připojen k měřiči nebo, není-li senzor v pořádku, na LCD displeji se namísto údajů o rychlosti větru objeví přerušovaná čára.

### Měření rychlosti větru

1. Vypínačem zapněte měřič.
2. Stisknutím tlačítka **UNITS** vyberte požadované jednotky měření. Pozn.: Zapnutý přístroj bude zobrazovat ty jednotky, které byly nastaveny při předchozím použití.
3. Zvedněte senzor do vzduchu. Ujistěte se, že vzduch vstupuje do větrníku tak, jak ukazuje šipka uvnitř větrníku. Viz nákres.
4. Na LCD displeji se vám objeví údaje o rychlosti větru a teplotě. Velké číslice ve středu displeje udávají rychlost větru. Menší číslice vpravo nahoře ukazují údaje o teplotě.

### Měření rychlosti větru (S výpočtem průměrných hodnot – až z 20 čísel)

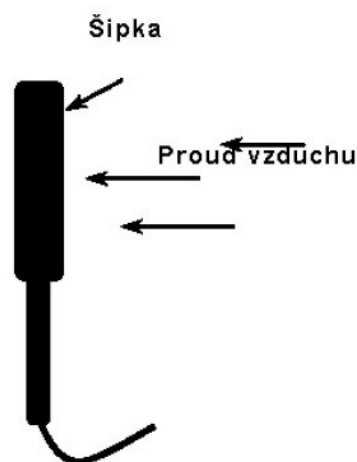
1. Pro vstup do modu průměrování stiskněte a držte tlačítko **AVG**, dokud se neozvou dvě pípnutí. Rozsvítí se ikona **AVG**.
2. Proveďte měření, stiskněte opět tlačítko **AVG**. Ozve se pípnutí a na displeji se objeví ikona **HOLD**.
3. Na displeji se objeví průměrná hodnota a v pravém horním rohu se objeví počet měřených údajů. Po pěti sekundách se displej vrátí k aktuální hodnotě.
4. Opakujte kroky 2 – 3 dokud neprovedete všechna požadovaná měření.
5. Pro návrat do standardního modu měření rychlosti větru stiskněte a podržte tlačítko **AVG**, dokud přístroj opět dvakrát nepípne.

Poznámka: V modu standardního měření rychlosti větru stiskem tlačítka **AVG** na displej znovu vyvoláte předchozí průměrné hodnoty. Průměrná hodnota bude vymazána z paměti při příštím vstupu do modu průměrování.

### Měření proudění vzduchu (CMM/CFM)

1. Vypínačem zapněte měřič.
2. Stiskem tlačítka **UNITS** vyberte požadované jednotky měření proudění vzduchu: CMM (krychlové metry za minutu) nebo CFM (kubické stopy za minutu). **Poznámka:** Zapnutý přístroj bude udávat poslední nastavení jednotek měření.
3. Pro zadávání velikosti plochy v metrech čtverečních či ve čtverečních stopách stiskněte a podržte tlačítko **AREA**, dokud přístroj dvakrát nepípne. Levá krajní číslice na LCD displeji začne blikat.
4. Tlačítkem **▲** (nahoru) změníte hodnotu blikajícího čísla. Tlačítkem **◀** (doleva) se přesunete na pozici desítek daného čísla. Tlačítkem **▶** (Doprava) se přesunete na jiné číslo. Poté, co jsou vloženy všechny hodnoty, stiskněte a podržte tlačítko **AREA** (dokud přístroj dvakrát nepípne) a uložte tak příslušnou plochu do paměti a vrátíte se do modu měření CFM nebo CMM.
5. Zvedněte senzor do vzdušného proudu. Ujistěte se, že vstupuje do větrníku tak, jak ukazuje šipka uvnitř. Viz znázornění. Velké číslice ve středu LCD displeje zobrazuje údaj o rychlosti větru. Číslice v pravém horním rohu značí teplotu.

Sonda - pohled ze strany



Měřič má 16 paměťových míst (8 pro CFM a 8 pro CMM), do nichž si můžete ukládat předchozí hodnoty velikosti plochy a kdykoli je znovu vyvolat a použít.

1. Stiskněte a podržte tlačítko **AREA**, dokud přístroj dvakrát nezapípá. Číslo paměťového místa příslušné plochy se zobrazí v pravém horním rohu displeje.
2. Stiskněte tlačítko **AREA** a listováním po číslech vyberte příslušné číslo označující paměťové místo. Výběrem požadovaného čísla se dostanete do modu, kde můžete zadat rozměry plochy. Tlačítkem **▲ (nahoru)** změníte hodnotu blikajícího čísla. Tlačítkem **◀ (doleva)** se přesunete na pozici desítek daného čísla. Tlačítkem **▶ (Doprava)** se přesunete na jiné číslo. Poté, co jsou všechna čísla vložena, stiskněte a podržte tlačítko **AREA** (dokud přístroj dvakrát nepípne) a uložíte tak příslušnou plochu do paměti a vrátíte se do modu měření CFM nebo CMM.
3. Pro výběr a opětovnému použití hodnot, které jste již předtím uložili, stiskněte a podržte tlačítko **AREA**, dokud přístroj dvakrát nezapípá. Stiskněte znovu tlačítko **AREA**, jímž se pohybujete po číslech osmi paměťových míst. Stiskem a podržením tlačítka **AREA** se pak po dvojnásobném pípnutí vrátíte opět do modu měření CFM nebo CMM.

#### Měření proudění vzduchu (S výpočtem průměrných hodnot – až z 20 čísel)

1. Pro vstup do modu průměrování stiskněte a držte tlačítko **AVG**, dokud se neozvou dvě pípnutí. Rozsvítí se ikona **AVG**.
2. Proveďte měření, stiskněte opět tlačítko **AVG**. Ozve se pípnutí a na displeji se objeví ikona **HOLD**.
3. Na displeji se objeví průměrná hodnota a v pravém horním rohu se objeví počet měřených údajů. Po pěti sekundách se displej vrátí k aktuální hodnotě. (POZOR DŮLEŽITÉ: Mějte na paměti, že tyto průměrné hodnoty zůstanou na displeji jenom 5 sekund a nemohou být již vyvolány znovu.)
4. Opakujte kroky 2 – 3 dokud neprovedete všechna požadovaná měření.
5. Stiskem tlačítka **AREA** vymažete celou paměťovou skupinu.
6. Pro návrat do standardního modu měření proudění vzduchu stiskněte a podržte tlačítko **AVG**, dokud přístroj opět dvakrát nepípne.

#### Podržení dat (Rychlost větru/proudění vzduchu)

1. Když při provádění měření stisknete tlačítko **HOLD**, zamknete na displeji momentální údaje o rychlosti větru/proudění vzduchu. Můžete si je pak přečíst či později zaznamenat.
2. Ve spodní části displeje se objeví indikátor **HOLD**.
3. Stiskem tlačítka **HOLD** se pak znovu vrátíte k normálnímu provozu.

#### Záznam MAX/MIN/AVG (Rychlost větru/proudění vzduchu)

Funkce uživateli umožňuje nahrávat a prohlížet nejvyšší (MAX), nejnižší (MIN) a průměrné (AVG) údaje.

1. Stiskněte tlačítko **MAX/MIN**. Na LCD displeji se objeví indikátory **AVG** a **RECORD** a s nimi i průměrná hodnota. Měřič začne hledat maximální, minimální a průměrné hodnoty.
2. Stiskněte znovu tlačítko **MAX/MIN**. Na displeji se objeví indikátor **MAX** a zobrazí se maximální hodnoty.
3. Stiskněte znovu tlačítko **MAX/MIN** a na displeji se zobrazí údaj o nejnižší hodnotě. Objeví se indikátor **MIN**.
4. Po dalším stisku tlačítka **MAX/MIN** se pak opět zobrazí aktuální hodnoty. **Poznámka:** Přístroj přitom stále pokračuje v záznamu nejnižších, nejvyšších a průměrných hodnot.
5. Pro přerušení záznamu nejnižších, nejvyšších a průměrných hodnot a návrat do normálního provozu přístroje stiskněte během zobrazení aktuálních hodnot tlačítko **AREA**.

#### Nastavení teplotních jednotek

1. Vyjměte měřič z ochranného gumového pouzdra a nastavte °C nebo °F pomocí přepínače, který je umístěn v přihrádce pro baterie.
2. Přístroj opět vložte do pouzdra a připojte senzor ke konektoru senzoru v horní části přístroje.

### Podržení dat (Teplota)

1. Když při provádění měření stisknete tlačítko **PROBE TEMPERATURE HOLD**, zamknete na displeji momentální údaje o teplotě vzduchu. Můžete si je pak přečíst či později zaznamenat.
2. Ve spodní části displeje se objeví indikátor **HOLD**.
3. Stiskem tlačítka **PROBE TEMPERATURE HOLD** se pak znovu vrátíte k normálnímu provozu.

### Záznam nejvyšších a nejnižších hodnot (Teplota vzduchu)

Funkce uživateli umožňuje nahrávat a prohlížet nejvyšší (MAX), nejnižší (MIN) hodnoty teploty vzduchu.

1. Stiskněte jednou tlačítko **TEMPERATURE MAX/MIN**. Na LCD displeji se objeví indikátory **MAX** a měřič začne vyhodnocovat maximální a minimální hodnoty teploty vzduchu.
2. Stiskněte toto tlačítko znovu. Na displeji se objeví indikátor **MIN** a zobrazí se minimální hodnoty. Objeví se indikátor **MIN**.
3. Dalším stiskem tlačítka se vrátíte do normálního provozního režimu.

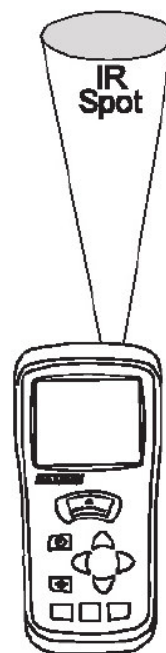
### Automatické vypínání

Z důvodu úspory baterií se měřič sám automaticky vypíná po 20 minutách nečinnosti. Tuto funkci automatického vypínání potlačíte následujícím způsobem:

1. Vypněte měřič.
2. Stiskněte a podržte tlačítko (Podsvícení) a přitom měřič zapněte.
3. Na displeji se objeví nápis „disAPO“. Funkce automatického vypínání je nyní vypnuta.
4. Funkce automatického vypínání je znovu aktivována při příštím zapnutí měřiče.
5. Funkce automatického vypínání je rovněž potlačena v modu CFM/CMM a v modu průměrování.

### Měření teploty pomocí infračerveného paprsku (bezkontaktní).

1. Infračervený senzor se nachází v horní části přístroje.
2. Namiřte senzor proti ploše, jejíž teplotu chcete měřit.
3. Stiskněte a podržte červené tlačítko **IR**. Začne se měřit povrchová teplota příslušného cílového objektu. Na displeji se objeví „**IR TEMP**“ a Laserové ukazovátko vám pomůže měřič správně zaměřit.
4. Teplota měřená takto infračerveným paprskem se objeví ve středu LCD displeje (větší číslice). Tento údaj vyjadřuje teplotu oblasti, na kterou ukazuje světelný bod laserového ukazovátka.
5. Když uvolníte tlačítko **IR**, laserové ukazovátko zhasne a údaje se asi na 3 sekundy zafixují na displeji.
6. Všimněte si, že i během měření povrchové teploty infračerveným paprskem nepřestává větrník měřit teplotu vzduchu a tato hodnota se objevuje v horní části displeje (menší číslice).
7. Asi po třech sekundách se přístroj vrací do defaultního modu měření a zobrazení hodnot teploty a proudění vzduchu.



### POZOR!!!

Nekoukejte nikdy přímo do laserového ukazovátka ani ho nesměrujte nikomu do očí!

Lasery s malým výkonem obvykle nepředstavují velké riziko, ale při použití na malou vzdálenost či po dlouhou dobu znamenají určité potenciální nebezpečí.



## 8. Výměna baterií

Jestliže se na displeji objeví ikona  proveďte výměnu baterií.

1. Odpojte sondu
2. Vyndejte měřič z ochranného gumového obalu.
3. Použijte šroubovák značky Philips a otevřete zadní přihrádku pro baterie.
4. Vyměňte 9V baterii.
5. Zavřete přihrádku pro baterie a vložte přístroj znovu do ochranného pouzdra.

## 9. Pokyny pro měření infračerveným paprskem

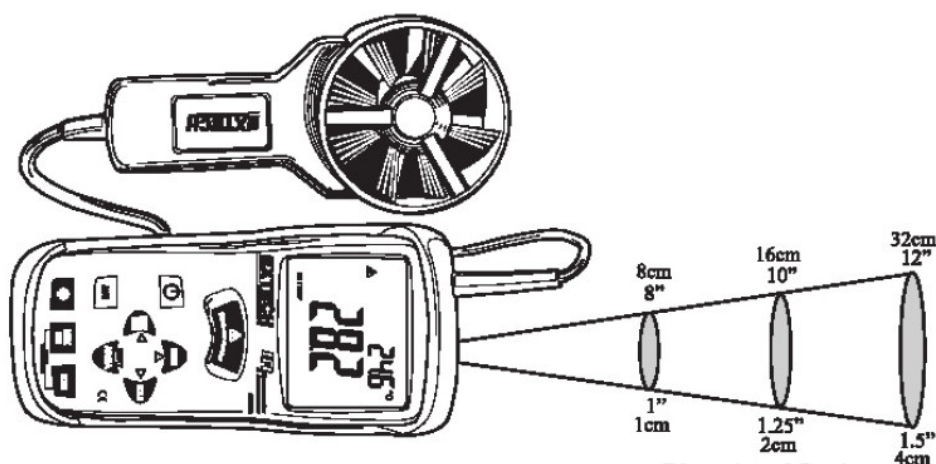
- Při měření infračerveným paprskem měřič automaticky kompenzuje teplotní změny v okolí. Mějte na paměti, že v případě změn extrémně velkých tato kompenzace může trvat až 30 minut.
- Při měření vysokých teplot, které následuje bezprostředně po měření nízkých teplot, může v důsledku ochlazení infračerveného senzoru několik minut probíhat stabilizace naměřených hodnot.
- Pokud je povrch měřeného předmětu pokryt námrazou, olejem, špínou, mazem atd., před měřením tento předmět vyčistěte.
- Jestliže je povrch předmětu vysoce lesklý, aplikujte před měřením maskovací pásku (pro ochranu dílů při lakování) nebo černou barvu.
- Pára, prach nebo kouř mohou zhoršovat výsledky měření.
- Pro nalezení aktivního bodu, namiřte nejdříve mimo oblast měřeného předmětu a poté procházejte paprskem přes předmět (pohybem nahoru a dolů) dokud aktivní bod nenaleznete.

### Teorie měření pomocí infračerveného paprsku

Infračervený teploměr měří povrchovou teplotu nějakého objektu. Vysílá paprsek, který se odráží od předmětu a vrací se do detektoru přístroje. Elektronický systém měřiče převádí tuto informaci na údaje na displeji.

### Vzdálenost od měřeného objektu

- Ujistěte se, že měřený objekt je větší než plocha paprsku tak, jak je to zachyceno na obrázku. Se zvětšující se vzdáleností od předmětu se zvětšuje i plocha paprsku. Poměr vzdálenosti od předmětu a velikosti plochy paprsku je 8:1. Když je měřič vzdálen například 8 palců od předmětu, musí být průměr ozářené plochy nejméně 1 palec. Další vzdálenosti jsou naznačeny v následujícím nákresu.



### Emisivita

Většina organických materiálů a nabarvených či zoxidovaných povrchů má emisivitu (zářivost) kolem 0.95. Nepřesné hodnoty vznikají v důsledku měření na blýskavých nebo vyleštěných površích. Tento nedostatek vykompenzujete, když pokryjete předmět maskovací páskou nebo nabarvíte načerno. Vyčkejte pak chvíli, než páska dosáhne teploty materiálu, který zakrývá. Teplotu pak měřte na pásce nebo na nabarveném povrchu.

Tabulka hodnot emisivity (zářivosti) běžných materiálů

Materiál	Emisivita	Materiál	Emisivita
Asfalt	0.90 – 0.98	Látka (černá)	0.98
Beton	0.94	Lidská kůže	0.98
Cement	0.96	Kůže	0.75 – 0.80
Písek	0.90	Uhlí (uhelný prach)	0.96
Hlína	0.92 – 0.96	Lak	0.80 – 0.95
Voda	0.67	Matný lak	0.97
Led	0.83 – 0.98	Guma (černá)	0.94
Sklo	0.85 – 1.00	Plasty	0.85 – 0.95
Keramika	0.90 – 0.94	Dřevo	0.90
Mramor	0.94	Papír	0.70 – 0.94
Sádra	0.80 – 0.90	Oxidy chrómu	0.81
Malta	0.89 – 0.91	Oxidy železa	0.78
Cihla	0.93 – 0.96	Textil	0.90

### 10. Užitečné vzorce a převody

#### Výpočet plochy pro obdélníkové a čtvercové větrací kanály a vzduchovody

Plocha (A) = šířka (W) x výška (H)

#### Výpočet plochy pro kruhové větrací kanály a vzduchovody

Povrch kruhové plochy (A) =  $\pi \times r^2$

kde  $\pi = 3,14$  a  $r^2 =$  poloměr x poloměr

#### Výpočet kubického objemu

CFM (krychlových stop/min) = rychlost větru (stopy/min) x Plocha (stopy čtvereční)

CMM (m<sup>3</sup>/min) = rychlost větru (m/sekundu) x plocha (m<sup>2</sup>) x 60

**Poznámka:** Před použitím těchto vzorců musí být naměřené hodnoty v palcích převedeny na stopy nebo metry.

Tabulka pro převod měrných jednotek

	m/s	ft/min	Uzly	km/h	MPH
1 m/s	1	196,87	1,944	3,6	2,24
1 ft/min	0,00508	1	0,00987	0,1829	0,01138
1 uzel	0,5144	101,27	1	1,8519	1,1523
1 km/h	0,2778	54,69	0,54	1	0,6222
1 MPH	0,4464	87,89	0,8679	1,6071	1