

# NÁVOD K OBSLUZE

**FKtechnics**<sup>®</sup>

**CONRAD**  
partner

## Regulátor otáček 10 A



**Obj.č.: 19 22 87, 19 15 07 (stavebnice)**

Tento regulátor otáček byl speciálně vyvinut pro nízkonapěťové elektromotory. Hlavní oblasti použití jsou: plynulá regulace otáček u stejnosměrných vrtaček, automobilových modelů, motorků pro stěrače a pro elektrické nářadí. Díky pulsní šířkové modulaci, která pracuje s frekvencí nastavitelnou mezi 600 Hz a cca 2 kHz, zůstává ztrátový výkon při nízkých otáčkách malý. Použitím nových MOSFET tranzistorů s integrovaným proudovým čidlem je možné nastavit plynule výstupní proud od 0 do 10 A (bez dodatečného odporového regulátoru) pomocí potenciometru, čímž je chráněna elektronika při náhlém zablokování motoru. Rozsah regulace je od klidového stavu do maximálních otáček.

**CONRAD**  
ELEKTRONIKA. TECHNIKA. TRADICE.

## Obsah

Použití přístroje

Bezpečnostní pokyny

Popis výrobku

Popis obvodu

Technická data

Všeobecné pokyny pro sestavení obvodu

Pájení

1. Stavební krok I:

Schéma zapojení

Schéma obsazení

2. Stavební krok II:

Kontrolní list

Poruchy

Záruka

Zařízení smí být napájeno jen předepsaným napětím.

U přístrojů s provozním napětím  $\geq 35$  V může konečnou montáž provést pouze odborník při dodržení VDE-předpisů.

Přístroj může být provozován v libovolné poloze.

Spotřebiče zapojené na přístroj nesmí mít větší spotřebu než 10 A.

Při zapojení přístroje dbejte na dostatečný průřez připojovacího vedení.

Připojené spotřebiče musí být spojeny s ochranným vodičem nebo musí být uzemněny.

Teplota okolí (teplota místnosti) se musí pohybovat v rozmezí 0 – 40°C.

Přístroj je určen pro práci v suchých a čistých prostředích.

Pokud se vytvoří zkondenzovaná voda, musí být dodržena aklimatizační doba alespoň 2 hodiny.

Pokud má být přístroj vystaven silným otřesům nebo vibracím, musí být odpovídajícím způsobem odpružen. Dbejte přitom na to, že se stavební díly na desce plošných spojů mohou ohřát a tím vzniká nebezpečí požáru, pokud je použit na odpružení hořlavý materiál.

Stavebnici je bezpodmínečně nutné chránit před vlhkostí, stříkající vodou a působením tepla. Silné kolísání teploty může způsobit chybnou funkci přístroje (venkovní montáž).

Dodržujte uvedené mezní hodnoty napětí a proudu. Překročení hraničních hodnot může vést ke značným škodám. Z bezpečnostních důvodů nesmí být přístroj použit k jiným účelům než předepsaným. Přístroj (pouzdro) nesmí být otevírán, pokud není předtím odpojen od napájení.

Přívodní kabely musí být pravidelně kontrolovány a při zjištění chyby musí být vyměněny.

Výstup je jištěn odpovídající pojistkou. Při výměně smí být nahrazena pouze pojistkou stejné hodnoty.

Přístroj nedávejte do blízkosti květinových váz, van, umyvadel, tekutin apod.

Chraňte přístroj před vlhkostí, stříkající vodou a teplem!

Přístroj a součástky nepatří do dětských rukou.

Přístroj může být uveden do provozu jen pod dohledem odborníka nebo zkušeného dospělého.

V průmyslových podnicích je nutné dodržovat bezpečnostní předpisy daného podniku.

Ve školních zařízeních, vzdělávacích zařízeních, v zájmových a svépomocných dílnách, je nutný dohled proškolené osoby.

Neprovozujte přístroj v prostředí, ve kterém se vyskytují nebo mohou vyskytnout hořlavé plyny, páry nebo prach.

Pokud je nutno opravit přístroj, mohou být použity jen originální náhradní díly! Použití jiných dílů může vést k vážným materiálovým škodám nebo k ohrožení osob!

Oprava přístroje smí být provedena jen odborníkem!

Pokud se dostane nějaká tekutina do přístroje, může být poškozen. Přezkoušení přístroje může provést pouze odborník.

Použití přístroje

Přístroj je určen pro nastavení otáček stejnosměrných elektromotorů s napájecím napětím 12 – 24 V a zatížením max. 10 A.

Jiné použití než popsané je nepřípustné!

## **Bezpečnostní pokyny**

Při zacházení s výrobky, které přicházejí do styku s elektrickým napětím, musí být dodržovány platné předpisy.

Před otevřením přístroje vždy vytáhněte síťovou zástrčku nebo zajistěte, aby byl přístroj bez napájení.

Součástky, stavební celek nebo přístroj může být uveden do provozu jen tehdy, pokud je použita ochrana proti dotyku. Do té doby musí být přístroj bez napájení.

Nářadí smí být použito jen tehdy, pokud je zajištěno, že přístroj je oddělen od napájení a elektrické náboje, které se mohou uchovat v součástkách použitých v přístroji, jsou vybity.

Kabely nebo vedení přivádějící napětí a které jsou spojeny s přístrojem, součástkami nebo stavebnicovým celkem, musí být vždy zkontrolovány, zda není poškozena izolace nebo nejsou nalomeny. Při nalezení závady na přívodu musí být přístroj okamžitě vypnut do té doby, než je poškozené vedení nahrazeno.

Při použití součástek nebo stavebnicového celku musí být vždy poukázáno na přesné dodržování příslušných předpisů.

Pokud z dodaného návodu pro ne-průmyslové koncové spotřebitele zřetelně nevyplývá, které elektrické hodnoty pro stavebnici platí, jak je provedeno venkovní zapojení nebo které externí díly či přístroje mohou být použity a jaké musí mít parametry, požádejte o pomoc odborníka.

Před uvedením přístroje do provozu vždy prověřte, zda je přístroj vhodný pro toto použití! V případě pochybností je nutné se obrátit na odborníky, znalce nebo výrobce použité stavebnice.

Uvědomte si, že chyby vzniklé nesprávným používáním nebo zapojením leží mimo náš vliv. Pochopitelně nemůžeme nést odpovědnost za škody, které tím vznikly.

Pokud stavebnice nefunguje, pošlete ji zpět s přesným popisem chyby (přesný popis toho, co nefunguje – jen tak je možné opravení poruchy), s příslušným návodem ke stavbě a bez krytu. Čas potřebný pro sundání a nasazení krytu musíme z pochopitelných důvodů počítat navíc. Již sestavené stavebnice se již nevyměňují. Při instalaci a zacházení se síťovým napětím dodržujte bezpodmínečně bezpečnostní předpisy.

Přístroje, které jsou provozovány s napětím vyšším než 35 V, mohou být zapojeny jen odborníkem.

V každém případě přezkoušejte, zda je stavebnice vhodná pro dané použití a místo.

Uvedení do provozu může být provedeno teprve tehdy, když je obvod zabudován do krytu a je zajištěn proti dotyku.

Pokud je nezbytné provést měření při otevřeném krytu, tak musí být navíc zapojen z bezpečnostních důvodů oddělovací transformátor, nebo, jak již bylo uvedeno, musí být napětí přivedeno přes vhodný síťový zdroj (odpovídá bezpečnostním pokynům).

Všechny propojovací práce mohou být prováděny jen při odpojeném napájení.

## **Popis obvodu**

Pro řízení otáček stejnosměrným proudem stačí vlastně jen měnit napájecí napětí: velké napětí odpovídá vysokým otáčkám, snižováním napětí klesají otáčky. Tento princip je sice jednoduchý, má ale rozhodující háček. Tato závislost platí totiž jen ve velmi omezeném rozsahu, tzn. motor může být nastaven až k nejvyšším otáčkám, ale nemůže tam být provozován libovolně dlouho. Pro překonání mechanického tření musí být nejprve překonán počáteční moment, dříve než je vůbec uveden do provozu. Z toho vyplývá známý trhavý rozběh, pokud se motor nechá z klidu pomalu rozbíhat.

Pro odstranění tohoto efektu se jde při výkonovém řízení jinou cestou. Místo změny napětí se mění jen doba spínání. Přesněji řečeno, mění se v rychlém sledu (periodicky) zapínání a vypínání napájecího napětí a čím větší je podíl zapnutého napětí, tím větší je příkon a tím rychleji se točí motor. Energie se tedy přivádí ve formě pulsů, čímž se mění poměr puls/pauza. Tento způsob se také správně nazývá pulsní šířková modulace (PWM). Při periodickém pravouhlém signálu s periodou  $t$  jsou pauzy v levé třetině relativně krátké a spínací časy jsou odpovídajícím způsobem dlouhé. V pravé třetině je poměr obrácený a uprostřed je poměr přibližně v rovnováze, tento střední stav odpovídá spínací době přibližně 50 % (symetrická střída 1:1).

Proměnlivý signál se může vytvořit také tím, že vycházíme z trojúhelníkového tvaru napětí a toto napětí se porovnává s proměnnou úrovní stejnosměrného signálu. To se provede jednoduše tak, že se oba signály přivedou na vstupy operačního zesilovače: jakmile se protne trojúhelník se stejnosměrnou úrovní, dojde k překlopení výstupu operačního zesilovače, tzn. mezi plusem a zemí. Je-li přiveden trojúhelník na minus-vstup-In, nastaví se výstup při překročení stejnosměrné úrovně na zem (nulu) a pokud je hodnota menší než stejnosměrná hodnota, nastaví se plus. Velikost stejnosměrného napětí určuje poměr pauza/puls na výstupu operačního zesilovače a vytváří tak pulsní šířkovou modulaci.

Abyste vytvořili trojúhelníkové napětí, můžete použít např. základní zapojení operačního zesilovače. Ještě jednodušší je však použít univerzální časový zdroj NE555 a zapojit ho jako nestabilní multivibrátor. Kondenzátor C1 je periodicky nabíjen a vybíjen, což se děje mezi 1/3 a 2/3 napájecího napětí +U<sub>v</sub>. Obě tyto prahové hodnoty 33% a 66% jsou v NE555 pevně nastaveny (přednapětí obou komparátorů). Přísně vzato, nevytváří nabíjení a vybíjení přesný trojúhelník s lineárním stoupáním a poklesem, ale pro naše účely toto přiblížení stačí. Nám stačí vytvořit jen rozsekané stejnosměrné napětí. Jako komparátor ke srovnání trojúhelníkového a stejnosměrného napětí je použita polovina CA3240, druhý operační zesilovač z tohoto integrovaného obvodu je použit pro proudové omezení. Obvod snímá zatěžovací proud z výkonového tranzistoru s obvyklým vnějším zapojením: u IRC540 se jedná o zapojení zvané HEX. V principu je to výkonový MOSFET jako náš běžný univerzální typ RFP15N05, má však navíc dva vývody Sense a Kelvin.

První z nich (Sense) slouží jako proudové čidlo (Sensor), které odpovídá skutečně protékajícímu proudu drain/source. Provádí se to tak, že přesně definovaná část celkového proudu drainu je odváděna na zem.

U tohoto typu je poměr proudu source/senzor nastavena na 1430:1.

To znamená, že odpor ležící v zatěžovaném obvodu pro hlídání proudu nemusí být protékán plným zatěžovacím proudem, nýbrž jen malou částí velikosti cca. 1 %.

Přednosti tohoto zapojení jsou patrné: při velkých proudech okolo 10 A se musí normálně použít extrémně malý odpor (nejvýše několik mΩ), aby se udržel malý úbytek napětí. Vytvořit takto malý odpor je velice problematické (takový odpor má normálně spoj vytvořený pájením). Vývod Kelvin nemá nic společného s teplotou. Tento vývod je uvnitř přímo spojen s vývodem Source a přivádí jeho napětí přímo ven bez průchodu parazitními odpory přívodů. Tyto odpory vznikají např. vnitřním propojením mezi čipem a vývody, dále odporem samotného polovodiče, který se uplatní teprve tehdy, když protékají větší zátěžné proudy. Venkovní propojení vývodů „Kelvin“ a „Source“ odstraní tyto nežádoucí odpory.

Ze schéma zapojení vychází najevo, že řídicí díl s elektronikou pro PWM a proudové omezení s napěťovým stabilizátorem 9 V (IC2) jsou odděleny od zatěžovacího obvodu. U generátoru trojúhelníku IC1 je vidět poměrně složité zapojení předřadných odporů R1...R3/P1 spojených s D1/D2. Tyto dvě diody se starají společně s R2 o to, aby nabíjení a vybíjení kondenzátoru C1 probíhalo ve stejném poměru a tím se zajistila stejná délka trvání (symetrický trojúhelníkový signál). Potenciometr P1 slouží k nastavení základní frekvence, která se dá přizpůsobit použitému typu motoru. Tímto způsobem se dosáhne optimálního řízení výkonu. Potenciometr P2 dodává nastavitelné přednapětí, které ovlivňuje frekvenci trojúhelníkového signálu. Tímto potenciometrem se dá nastavit napětí v rozsahu 2,5...7,5 V, tedy více než je amplituda trojúhelníkového signálu (3...6 V). Na výstupu 1 operačního zesilovače vzniká popsáný PWM signál, který je řízen komplementárním stupněm T1/T2. Tento stupeň spolu se Zenerovými diodami zajišťuje velmi strmý řídicí signál pro výkonový tranzistor T3.

Proudové čidlo, odpor R18, ležící v pomocném zatěžovacím obvodu, je protékáno částí (1/1430) zatěžovacího proudu. Úbytek napětí, který na tomto čidle vznikne, je srovnáván operačním zesilovačem 2 s přednastaveným napětím potenciometru P3, které může ležet v rozsahu 0...0,5 V (D5 omezuje napětí na R15 na cca. 0,6 V), takže výstup operačního zesilovače Op2 spíná podle velikosti zatěžovacího proudu (0...10 A) na plus. Následkem toho vedou tranzistory T4 a T5, takže se nastavené stejnosměrné napětí z P2 zvýší (posune v kladné polaritě). To vede na výstupu operačního zesilovače Op1 ke zvětšování střídavy, tím k invertování funkce budícího stupně T1/T2 a na výkonovém spínači T3 se to projeví jako zmenšení doby zapnutí.

Při dosažení maximálního proudu v zatěžovacím obvodu zapůsobí proudové omezení, díky RC článku R17/C88 se to však provede velmi pozvolně. Toto bezpečnostní opatření tak ihned redukuje dodávání výkonu spotřebiči.

Pokud se to dá provést, má se při sestavování postupovat pomalu a průběžně kontrolovat, zda dosažený stav vykonává to, co má. Při osazování začněte s IC2 a pěti kondenzátory C7, C8 C10, C11 a C13, které jsou připojeny na napájecí napětí. Pokud se objeví na výstupu napětí 9 V, zapojte IC1 a jeho vnější prvky (R1...R3, D1/D2, C1/C2 a potenciometr P1). Na středním vývodu potenciometru se nyní musí objevit trojúhelníkové napětí mezi 3 V a 6 V, jehož frekvence se dá změnit nastavením P3. Připojte chladič, ale oba výkonové polovodiče T3 a D7 nechte ještě stranou a osadte postupně desku plošných spojů. Postupujte přitom obvyklým způsobem, tzn. začněte s plochými součástkami a postupně zapojujte tlustší.

Protože se to v praxi opakovaně ukazuje, opakujeme pro jistotu standardní upozornění na běžné chyby, i když se to někomu zdá přehnané:

Dodržujte správnou polaritu diod (černý kroužek na straně katody). Diody D3 a D4 (Zenerovy diody) jsou podobné typu 1N4148, pozor na záměnu! Pro integrované obvody IC1 a IC2 se doporučuje použít objímky, které musí mít označovací zářez, stejně jako IC, nalevo. Samotné IC zapojte pro jistotu až nakonec. Potenciometry P1 a P3 jsou stejné, mají však úplně jiné hodnoty. Potenciometr 1 k $\Omega$  pro omezení proudu je zapojen dole. Pro tranzistory platí přesně totéž: T1 a T4 jsou typu PNP, zatímco tranzistory T2 a T3 jsou typu NPN. Pod chladičem je k dispozici výška maximálně 14 mm! Podle schéma osazení zkontrolujte správné osazení a na pájecí straně zkontrolujte kvalitu spojů (spoje mezi sousedními pájecími body nebo skryté zbytky drátů vzniklé odštípnutím připojovacích drátů).

Nyní můžete přišroubovat chladič na desku plošných spojů. Použijte k tomu dva normální šrouby s válcovou hlavou M3x10 a přišroubovejte je do podélné štěrbiny na úzké straně chladiče. Diody D7 a výkonový MOSFET T3 jsou přišroubovány stejně, ale katodový plech D7 je navíc opatřen slídovým kotoučkem a izolační zdířkou. Průchozí dioda D7 slouží ke zkratování indukovaných špiček, které vznikají např. při provozu induktivní zátěže (např. stejnosměrný motor). Nachází se také na chladiči, neboť v okamžiku sepnutí musí převzít celý proud, který protéká otevřeným tranzistorem T3.

Také tranzistory MOSFET musí být i přes neuvěřitelně malý odpor cca. 0,16  $\Omega$  umístěny na chladič: při proudu 10 A musí odvádět ztrátový výkon  $P_v = I^2 R = 10 \times 10 \times 0,16 = 16 \text{ W}$  ! Proto musí být bezpodmínečně použit chladič s dostatečně malým tepelným odporem, protože výkonové polovodiče jsou citlivé na přehřátí. Při konečné montáži je nutné uvážit, že vzniklé teplo je odváděno do okolí. Nastavte pečlivě proudové omezení, aby nedošlo k ohrožení MOSFET polovodiče. Ten se skládá z paralelně zapojených malých tranzistorových článků (10 000), do kterých se rozdělí celkový zatěžovací proud. Takže i když maximální proud IRC540 činí 28 A (za předpokladu odpovídajícího chladiče), je citlivý na zkratové proudy a po 3...5 s je zničen.

Nastavte potenciometr P3 při připojeném spotřebiči tak, že při maximálním proudu 10 A, na který je tento obvod dimenzován, začne pracovat proudové omezení (motor už dále netáhne naplno). Potenciometr P1 nastavte tak, aby připojený motor běžel plynule, což se dá rozpoznat i sluchem.

## Technická data

Napájecí napětí	:	12...24 V=
Maximální zatížení	:	10 A
Proudové omezení	:	nastavitelné od 0 do 10 A, krátkodobě zkratuvzdorné (5 s)
Regulace otáček	:	0 – 100%
Rozměry	:	110 × 90 mm

### Upozornění!

Dříve než začnete se sestavováním, dříve než stavebnici nebo přístroj uvedete do provozu, pročtete si alespoň jednou v klidu návod k použití až do konce (hlavně odstavec o možných chybách a jejich odstranění) a samozřejmě bezpečnostní pokyny. Dozvíte se tak, na čem záleží, co musíte respektovat a jak se předem vyvarovat chybám, které se jinak odstraňují jen s velkým úsilím!

Pájení a propojení proveďte čistě a svědomitě, nepoužívejte pájecí cín obsahující kyseliny, pájecí tuhy apod. Ujistěte se, že se nevyskytují studené spoje. Nečisté pájení, špatné pájecí body, volné kontakty nebo špatná montáž znamenají složitě a časově náročné hledání chyb a může dojít i k poškození součástek nebo ke zničení celé stavebnice.

Uvědomte si, že stavební díly, které byly pájeny cínem obsahujícím kyseliny, pájecími tuhy apod. neopravíme.

## Všeobecné pokyny pro sestavení obvodu

Možnost, že po sestavení něco nebude fungovat, se dá pečlivou a čistou montáží vysoce snížit. Kontrolujte každý krok, každé pájecí místo dvakrát, dříve než postoupíte dále! Držte se stavebního návodu! Popsané kroky nedělejte jinak a nepřeskakujte je! Zaškrtněte si každý krok dvakrát: jednou při montáži, jednou při kontrole.

Nejčastější příčinou nefunkčnosti přístroje jsou chyby při osazování, např. otočení součástek jako jsou IO, diody a elektrolytické kondenzátory. Pečlivě si všimněte barevných kroužků na odporech, některé se snadno zamění.

Pečlivě sledujte hodnoty kondenzátorů, např.  $n\ 10 = 100\ \text{pF}$  (ne  $10\ \text{nF}$ ). Tomu zabráníte dvojnásobným nebo trojnásobným zkontrolováním. Sledujte, zda se všechny nožičky IO skutečně zasunuly do patice. Stačí malý tlak, aby se IO zasunul do patice. Pokud se to nedaří, je velmi pravděpodobné, že některá nožička je ohnutá.

Pokud je vše v pořádku, potom je poslední možností najít studený spoj. Tato chyba se nejčastěji pozná podle matného vzhledu povrchu pájecího místa. Jednoduchá pomoc je pájecí místo znovu připájet.

U 90 % reklamací se jedná o chyby vzniklé při pájení, studenými spoji, špatným pájecím címem apod. Mnohé zaslané „mistrovské“ kusy svědčí o neodborném pájení.

Používejte proto pro pájení jen elektronický pájecí cín s označením „Sn 60 Pb“ (60% cínu a 40 % olova). Tento pájecí cín má kalafunové jádro, které slouží jako tavidlo a chrání pájecí místo během pájení před oxidací. Jiná tavidla, jako jsou pájecí tuk, pájecí pasty nebo pájecí voda nesmí být v žádném případě použity, neboť obsahují kyseliny.

Tyto prostředky mohou zničit vodivou plochu a elektronické součástky, kromě toho vedou proud a způsobují plazivé proudy a zkratky.

Pokud je až sem všechno v pořádku a přístroj přesto nefunguje, potom je pravděpodobně vadná součástka. Pokud jste elektronický začátečník, je v tomto případě nejlepší, obrátíte-li se k známému, který je alespoň trochu zbláhý v elektronice a vlastní nutné měřicí přístroje, o radu.

Nemáte-li tuto možnost, pošlete nefunkční stavebnici dobře zabalenou, s přesným popisem chyby a s příslušným návodem k použití do našeho servisního střediska (jen přesný popis chyby umožňuje správnou opravu!). Přesný popis chyby je důležitý, neboť chyba může být také ve vašem síťovém zdroji nebo ve vnějším zapojení.

### Poznámka

Tato stavebnice byla dříve, než se začala vyrábět, mnohokrát postavena a testována. Teprve po dosažení optimální kvality, pokud jde o funkci a bezpečnost při používání, byla započata sériová výroba.

Aby bylo dosaženo určité funkční bezpečnosti při sestavování zařízení, bylo sestavení rozčleněno do dvou montážních kroků:

Stavební krok I: montáž součástek na desku plošných spojů

Stavební krok II: test funkčnosti

Součástky při pájení umístěte těsně k desce plošných spojů (pokud není uvedeno jinak). Všechny přečnívající dráty odštipněte hned nad pájecím místem.

Protože se v této stavebnici občas vyskytují velmi malé pájecí body resp. body ležící velmi těsně vedle sebe (nebezpečí vytvoření můstků z cínu), může se zde pájet jen pájedlem s malou špičkou. Pájení a montáž proveďte velmi opatrně.

## Pájení

Pokud ještě nejste zruční v pájení, přečtete si nejprve tuto kapitolu, než se pustíte do pájení. Pájení se nejprve musíte naučit.

Zásadně nikdy nepoužívejte při pájení elektronických obvodů pájecí vodu nebo pájecí tuk. Obsahují kyseliny, které zničí součástky a vodivé cesty.

Jako pájka se smí používat jen elektronický cín Sn 60 Pb (tzn. 60 % cín, 40 % olovo) s kalafunovým jádrem, které zároveň slouží jako tavidlo.

Používejte malá pájedla s topným výkonem max. 30 W. Pájecí hrot by měl být bez opalu, aby teplo mohlo být dobře odváděno. Teplo z pájedla musí být dobře přivedeno na pájecí místo.

Samotné pájení má být prováděno plynule, neboť dlouhé pájení může součástku zničit. Může způsobit i odloupení pájecích míst a měděných spojů.

Při pájení držte dobře pocínovaný hrot na pájeném místě a současně spojte vývod součástky a vodivé cesty.

Zároveň přidávejte pájecí cín (ne mnoho), který se rozehřívá. Jakmile začne cín téci, odstraňte ho od pájeného místa. Počkejte chvíli, než se zbylá pájka dobře rozlije a potom odstraňte pájedlo od pájeného místa.

Uvědomte si, že s právě zapájenou součástkou se nesmí cca. 5 s hýbat. Výsledkem je stříbrně lesklý, bezvadný spoj.

Předpokladem pro dobré pájení je čistý, nezoxidovaný pájecí hrot. Se špinavým pájecím hrotem je absolutně nemožné čistě pájet. Odstraňte proto před každým pájením nadbytečný cín a nečistoty pomocí vlhké houbičky nebo silikonovou stěrku.

Po pájení odštipněte vývody přímo nad pájecím místem pomocí štípaček.

Při pájení polovodičů, LED diod a IO je obzvláště důležité, aby doba pájení nepřekročila 5 s, jinak hrozí zničení součástky. Dbejte také na správnou polaritu těchto součástek.

Po osazení důsledně zkontrolujte v každém obvodu, zda jsou všechny součástky dobře zapojeny. Vyzkoušejte také, zda nejsou omylem přemostěny cínem vývody nebo vodivé cesty. To může způsobit nejen špatnou funkci, ale také zničení drahých součástek.

Uvědomte si, že nesprávná pájecí místa, špatné přívody, špatná obsluha a chyby při osazování nemůžeme ovlivnit.

## 1. Stavební krok I:

Montáž součástek na desku plošných spojů

### 1.1 Odporů

Nejprve ohněte vývody odporů podle vhodného měřítka do pravého úhlu a zasuňte je do připravených děr (viz. plán osazení). Potom ohněte nožičky cca. 45° od sebe, aby odpory při otočení desky plošných spojů nemohly vypadnout a připájejte je na zadní straně pečlivě k vodivým cestám. Nakonec odštipněte přečnívající vývody.

R1	=	4,7 k	žlutá	fialová	červená
R2	=	4,7 k	žlutá	fialová	červená
R3	=	10 k	hnědá	černá	oranžová
R4	=	47 k	žlutá	fialová	oranžová
R5	=	4,7 k	žlutá	fialová	červená
R6	=	4,7 k	žlutá	fialová	červená
R7	=	10 k	hnědá	černá	oranžová
R8	=	4,7 k	žlutá	fialová	červená
R9	=	470 k	žlutá	fialová	žlutá
R10	=	6,8 k	modrá	šedá	červená
R11	=	3,9 k	oranžová	bílá	červená
R12	=	3,9 k	oranžová	bílá	červená
R13	=	6,8 k	modrá	šedá	červená
R14	=	10 k	hnědá	černá	oranžová
R15	=	220 Ω	červená	červená	hnědá
R16	=	220 Ω	červená	červená	hnědá
R17	=	1 k	hnědá	černá	červená
R18	=	220 Ω	červená	červená	hnědá
R19	=	10 k	hnědá	černá	oranžová
R20	=	4,7 k	žlutá	fialová	červená
R21	=	10 k	hnědá	černá	oranžová
R22	=	10 k	hnědá	černá	oranžová



## 1.2 Drátové můstky

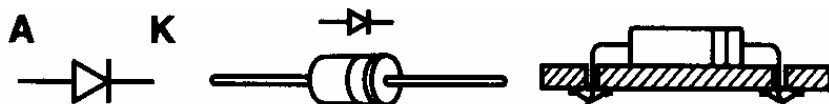
Nyní připájejte drátové můstky (použijte k tomu odštipnuté konce vývodů odporů).

## 1.3 Diody

Ohněte vývody diod podle vhodného měřítka do pravého úhlu a zasuňte do připravených děr (viz. plán osazení). Potom ohněte nožičky cca. 45° od sebe, aby diody při otočení desky plošných spojů nemohly vypadnout a připájejte je krátce pečlivě k vodivým cestám. Nakonec odštipněte přečnívající vývody.

- D1 = 1 N 4148
- D2 = 1 N 4148
- D3 = Zenerova dioda 3,9 V = 3V9
- D4 = Zenerova dioda 3,9 V = 3V9
- D5 = 1 N 4148
- D6 = Zenerova dioda 12 V
- D7 = MBR 745 (pouzdro TO 220)\*

\* Tato dioda je montována nakonec spolu s chladičem.



## 1.4 Tranzistory

V tomto kroku jsou osazeny odpovídající tranzistory podle plánu osazení a připájeny na straně spojů.

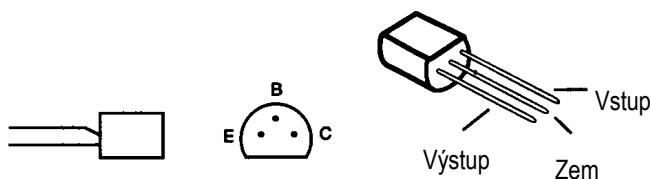
Dodržujte následující:

Obrys pouzdra tranzistoru musí souhlasit s tvarem na schématu osazení. Orientujte se přitom zploštělou stranou tranzistoru. Vývody nesmí být v žádném případě krouceny, kromě toho mají být tranzistory vzdáleny cca. 5 mm od desky plošných spojů.

Dodržujte krátký čas pájení, aby nebyl tranzistor zničen přehřátím.

- T1 = BC 307, 308 nebo 309 A, B nebo C nebo BC 557, 558 nebo 559 A, B nebo C
- T2 = BC 237, 238 nebo 239 A, B nebo BC 547, 548 nebo 549 A, B nebo C
- T3 = IRC 540 (pouzdro TO220, pět vývodů)\*
- T4 = BC 307, 308 nebo 309 A, B nebo C nebo BC 557, 558 nebo 559 A, B nebo C
- T5 = BC 237, 238 nebo 239 A, B nebo BC 547, 548 nebo 549 A, B nebo C
- IC2 = 78L09 napěťový regulátor (podobné pouzdro jako T1, T2 resp. T4)

\* Montuje se nakonec spolu s chladičem





## 1.5 Kondenzátory

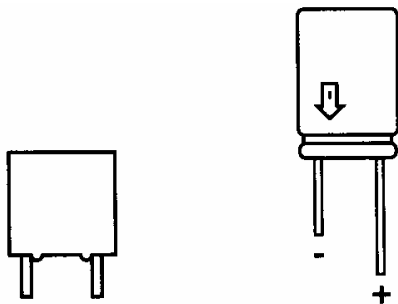
Zasuňte nyní kondenzátory do odpovídajících označených děr, vyhněte vývody kousek od sebe a čistě je připájejte k vodivým cestám. U elektrolytických kondenzátorů dodržujte správnou polaritu ( $\pm$ ).

### Pozor!

Každý výrobce má jiné označení polarity elektrolytických kondenzátorů. Někteří výrobci označují „+“ nebo „-“.

Rozhodující je vždy označení, které udává výrobce na elektrolytickém kondenzátoru.

C1	=	0,01 $\mu\text{F}$ = 10 nF = 103
C2	=	0,01 $\mu\text{F}$ = 10 nF = 103
C3	=	100 $\mu\text{F}$
C4	=	0,1 $\mu\text{F}$ = 100 nF = 104
C5	=	4,7 $\mu\text{F}$
C6	=	1 $\mu\text{F}$
C7	=	0,1 $\mu\text{F}$ = 100 nF = 104
C8	=	100 $\mu\text{F}$
C9	=	2,2 $\mu\text{F}$
C10	=	470 $\mu\text{F}$
C11	=	0,1 $\mu\text{F}$ = 100 nF = 104
C12	=	10 $\mu\text{F}$
C13	=	470 $\mu\text{F}$

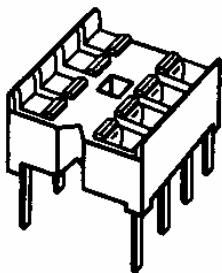


## 1.6 Patice IO

Zasuňte nyní patice pro integrované obvody ze strany součástek s odpovídající pozicí na desku plošných spojů.

### Pozor!

Všimněte si zářezů nebo jiných označení na patici, je to značka pro IO (vývod č. 1). Aby patice při otočení desky (pro pájení) nevypadly, vyhněte dva vývody proti sobě a potom připájejte všechny vývody.



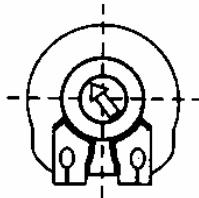
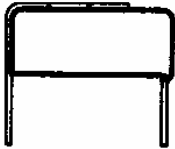
## 1.7 Potenciometry

Nyní připájejte potenciometry.

P1 = 250 k (frekvence)

P2 = 10 k (otáčky)

P3 = 1 k (proudové omezení)



## 1.8 Výkonový tranzistor

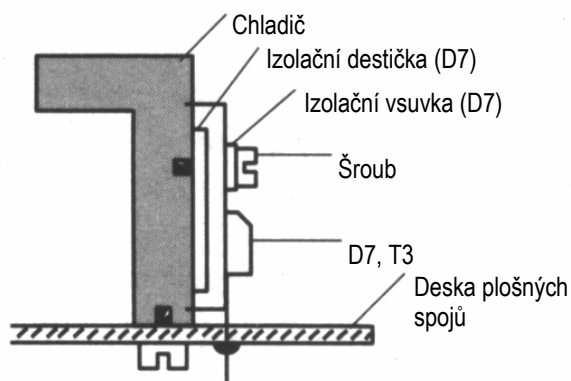
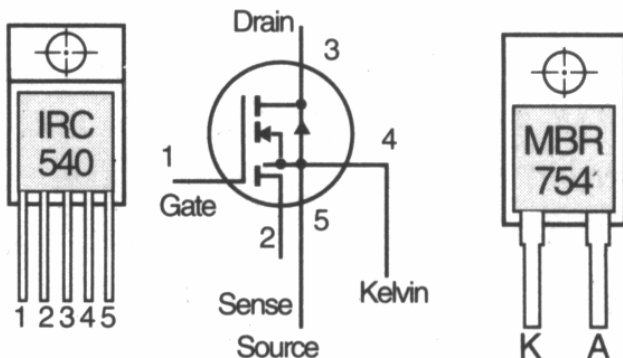
V tomto kroku je připevněn tranzistor T3 a D7. Nejprve je upevněn chladič nad všechny součástky a zespodu přišroubován k desce plošných spojů.

Pro přišroubování použijte dva normální šrouby s válcovou hlavou M3x8 nebo M3x10 a přišroubujte je do podélné štěrbině na úzké straně chladiče. Nejprve sešroubujte T3 s chladičem (napřed vyhněte nožičky 1,3 a 5 trochu dopředu), potom připájejte vývody na vodivé cesty.

Nyní izolovaně přišroubujte diodu D7, tzn. mezi diodu a chladič přijde izolační destička. Šrouby budou opatřeny přiloženými izolačními zdíčkami a zašroubovány do závitu.

T3 = IRZ 540

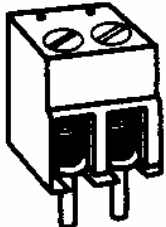
D7 = MBR 754



## 1.9 Šroubové svorky

Zasuňte šroubové svorky do odpovídajících pozic na desce plošných spojů a připájejte vývody na vodivé cesty. 4-pólová svorka je vytvořena spojením dvou 2-pólových svorek.

Vzhledem k větší velikosti vodičích cest a vývodů svorek musí být použit větší pájecí hrot než u předchozích spojů, aby se cín dobře roztekl a vytvořil čistý spoj.



## 1.10 Integrované obvody

Nakonec zasuňte integrované obvody do patič se správnou polaritou.

### Upozornění!

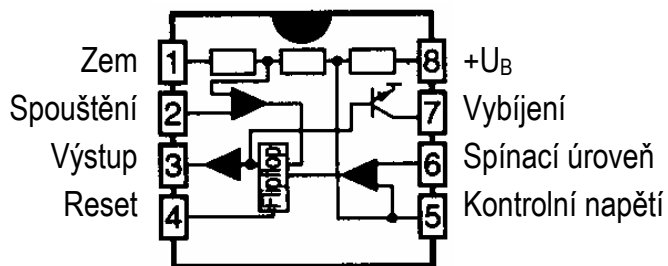
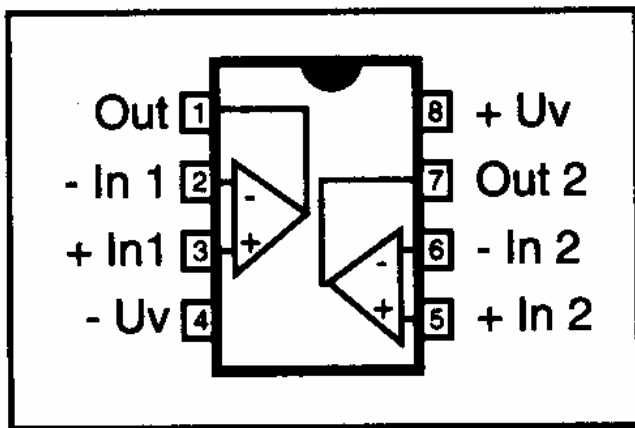
Integrované obvody jsou citlivé na špatnou polaritu. Dodržujte proto odpovídající označení IO (zářez nebo bod).

Integrované obvody mají být zásadně vyměňovány nebo zasouvány do patič při odpojeném napájení, jinak mohou být zničeny.

IC1 = NE 555 nebo CA 555, označení musí ukazovat na P2 (zářez nebo bod).

IC2 = 78L09 byl již zapájen (1.4)

IC3 = CA 3240, označení musí ukazovat na P2 (zářez nebo bod).



## 1.11 Navazující kontrola

Před uvedením do provozu zkontrolujte ještě desku plošných spojů, zda jsou všechny součástky zapojeny správně a se správnou polaritou. Podívejte se na stranu spojů, zda nejsou vodivé cesty propojeny zbytky cínu, což může způsobit zkrat a zničení přístroje.

Kromě toho zkontrolujte, zda odštěpnuté konce vývodů neleží nad nebo pod deskou, což může rovněž způsobit zkrat.

Nejvíce zaslaných reklamovaných stavebnic je vraceno kvůli špatnému pájení (studené spoje, pájecí můstky, špatný nebo nevhodný pájecí cín).

Schéma zapojení

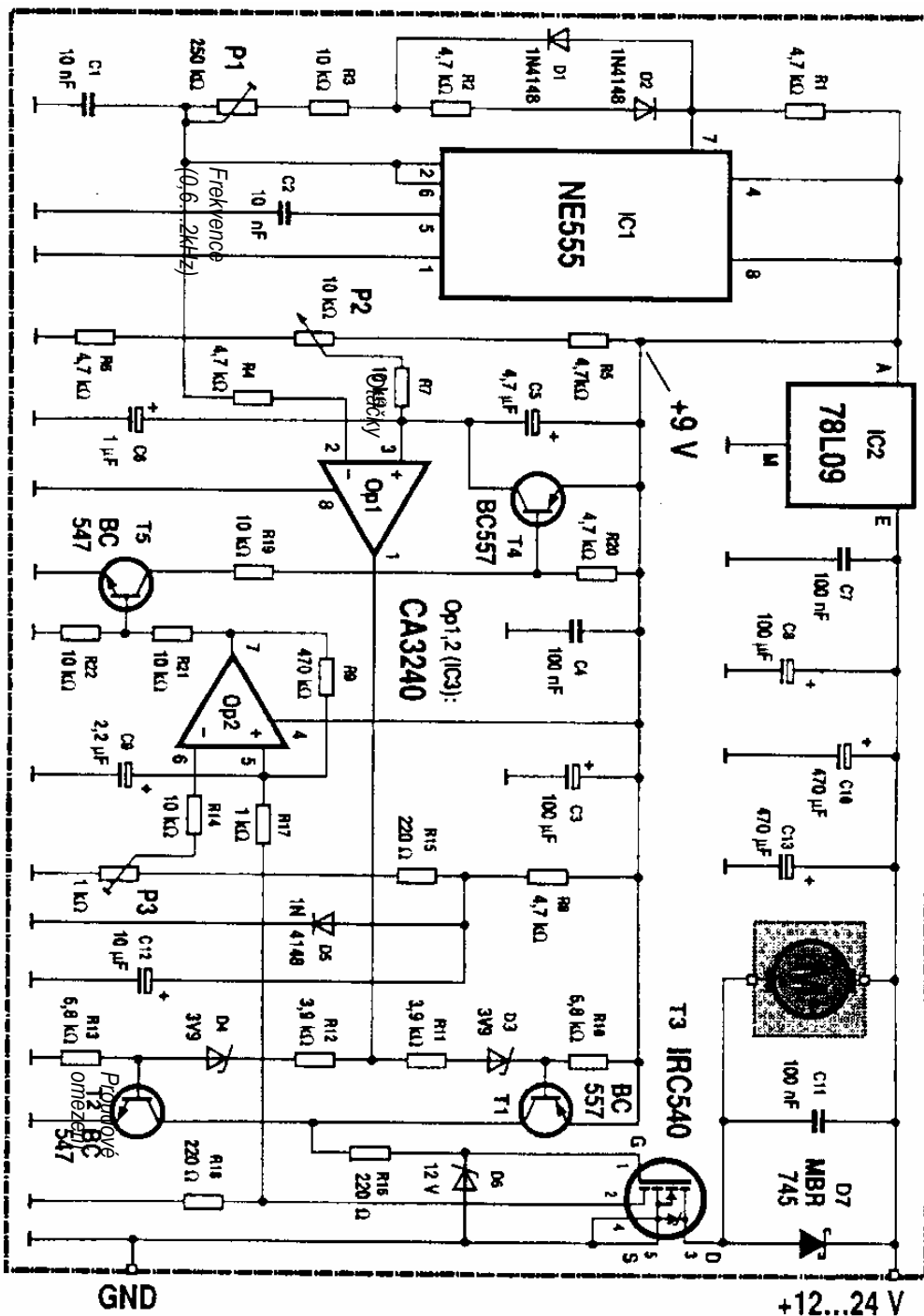
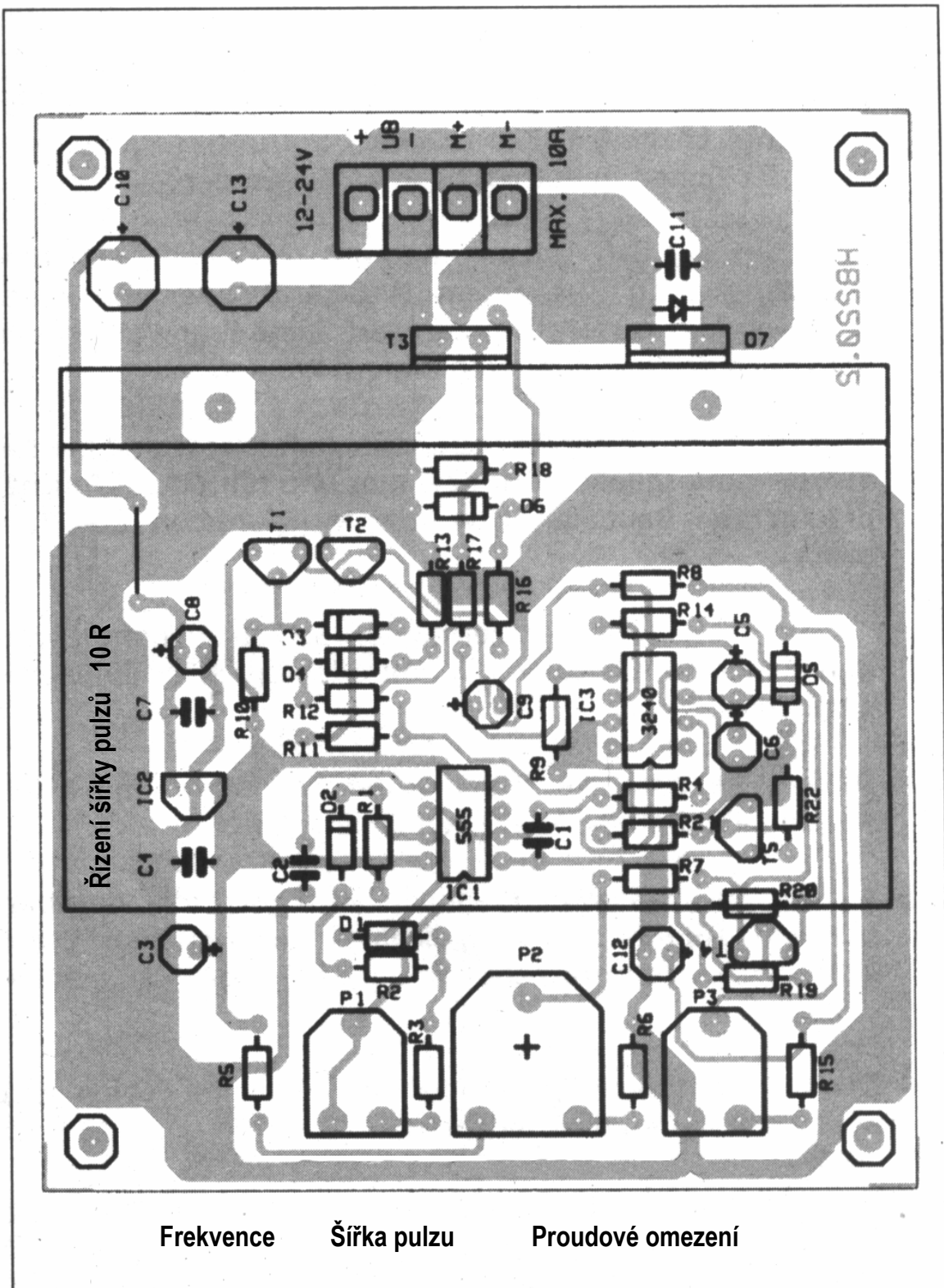


Schéma obsazení



## 2. Stavební krok II:

Připojení/uvedení do provozu

Po osazení desky plošných spojů a zkontrolování chyb (špatné pájení, cínové můstky) může být zařízení uvedeno do provozu.

Uvědomte si, že pro napájení může být použito jen vyfiltrované stejnosměrné napětí ze síťového zdroje nebo z baterie (akumulátoru). Tento napěťový zdroj musí být také schopen dodávat potřebný proud. Nabíječky autobaterií nebo transformátory pro hračky nejsou vhodné a vedou k poškození součástí nebo k nefunkčnosti přístroje.

Na svorky označené „+M,-M“ připojte nyní malý stejnosměrný motor nebo automobilovou žárovku.

Nastavte nyní potenciometry do střední polohy. Potenciometr P2 otočte na levý doraz.

Na druhé svorky může být teď přivedeno napájecí napětí (stejnoseměrné) v rozsahu 12...24 V (podle provozního napětí zátěže).

Připojený motor nebo žárovka nesmí v tuto chvíli ještě běžet nebo svítit.

Otáčejte potenciometrem P2 pomalu doprava. Motor se musí začít pomalu rozbíhat, resp. žárovka musí začít svítit. Požadované otáčky nebo jas se dají nastavit potenciometrem P2.

Pokud je až dosud všechno v pořádku, můžete přeskočit následující kontrolní list.

Pokud se nedají otáčky motoru nastavit potenciometrem P2 nebo pokud běží motor stále s plnými otáčkami, odpojte okamžitě napájení a přezkoušejte celou desku ještě jednou podle následujícího kontrolního listu.

### Kontrolní list

Zaškrtněte každý odzkoušený krok!

Bylo připojeno napájecí napětí na správné svorky?

Je správně zapojen motor a je nepoškozen?

Nachází se napájecí napětí při zapnutí přístroje mezi 12 V resp. 24 V?

Znovu vypněte napájecí napětí.

Jsou odpory dobře zapojeny, co se týče hodnoty?

Proveďte jejich hodnoty ještě jednou podle bodu 1.1.

Jsou diody zapojeny se správnou polaritou? Souhlasí označení katody na diodě s označením na desce plošných spojů?

Katodový kroužek	diody	D1	musí ukazovat	na P2.
Katodový kroužek	diody	D2	musí ukazovat	na R11.
Katodový kroužek	diody	D3 a D4	musí ukazovat	na R10.
Katodový kroužek	diody	D5	musí ukazovat	na R22.
Katodový kroužek	diody	D6	musí ukazovat	na R8.

Jsou potenciometry správně připájeny? Překontrolujte jejich hodnoty ještě jednou podle seznamu součástek.

Jsou tranzistory správně osazeny co se týče hodnoty? Překontrolujte typy podle seznamu součástek (dva rozdílné typy).

Jsou elektrolytické kondenzátory správně zapojeny?

Porovnejte polaritu vytištěnou na kondenzátorech ještě jednou s označením na desce plošných spojů resp. s označením na schématu osazení. Uvědomte si, že způsob označení polarity elektrolytických kondenzátorů se může lišit.

Jsou integrované obvody zasunuty správně do patič? Nejsou zaměněné typy?

Zářez nebo bod na IO1 musí ukazovat na P2.

Označení (kolíček) IO2 musí ukazovat na C7.

Označení IO3 musí ukazovat na R4.

Jsou všechny vývody integrovaných obvodů opravdu zasunuty v patici?

Může se snadno stát, že se při zasouvání ohnou.

Nenachází se straně spojů zkrat nebo vodivý můstek? Porovnejte vodivé cesty, které vypadají jako nechtěné vodivé můstky, se znázorněním na schématu osazení a schématem zapojení v návodu dříve, než dané spojení přerušíte (zdánlivé vodivé můstky)!

Vodivé spojení nebo přerušení můžete lehce zjistit tím, že podržíte desku plošných spojů proti světlu a podíváte se ze strany spojů.

Nevyskytují se žádné studené spoje? Přezkoušejte důkladně každý spoj! Pomocí pinzety přezkoušejte, zda nejsou součástky volné. Vyskytují-li se podezřelé pájecí body, zapájejte je pro jistotu ještě jednou!

Překontrolujte, zda je každé pájecí místo zaletováno. Často se přihodí, že je nějaké místo přehlédnuto.

Uvědomte si také, že deska pájená pomocí pájecí vody, pájecího tuku nebo jiných tavidel a nevhodným cínem nemusí fungovat. Tato tavidla vodí proud a způsobují plazivé proudy nebo zkraty.

U stavebnic, které byly letovány s cínem obsahujícím kyseliny, pájecím tukem nebo jinými tavidly, zaniká záruka a tyto stavebnice nemohou být námi opravené nebo nahrazené.

2.10 Jestliže jste tyto body překontrolovali a opravili eventuální chyby, zapojte znovu desku podle 2.4. Pokud nezpůsobila chyba ztrátu žádné součástky, musí zapojení fungovat.

## Poruchy

Může se stát, že nebude možné přístroj bezpečně provozovat. Pokud se tato situace vyskytne, odstraňte přístroj z provozu a zajistěte jej proti neúmyslnému použití.

### To platí tehdy:

- přístroj vykazuje zřetelné známky poškození
- přístroj není schopen funkce
- díly přístroje jsou volné nebo uvolněné
- propojovací vedení vykazuje zřetelné známky poškození

Nemáme žádný vliv na správnou montáž, z pochopitelných důvodů můžeme poskytnout u stavebnice záruku jen za úplnost a bezvadnou jakost součástí.

Zaručujeme jmenovité hodnoty a funkčnost jednotlivých součástí v nezapojeném stavu a dodržení technických dat zapojení při odpovídajícím postupu pájení, odborném zpracování a předepsaném uvedení do provozu a způsobu provozování.

Další nároky jsou vyloučené.

Neseme odpovědnost ani jiné záruky za škody způsobené tímto produktem. Vyhrajujeme si právo na opravy, zlepšování, dodání náhradních dílů nebo navrácení peněz.

Při následujících bodech se neprovádí oprava resp. zaniká záruka:

pokud byl pro pájení použit pájecí cín obsahující kyseliny, pájecí tuk nebo tavidla obsahující kyseliny apod.  
pokud byla stavebnice nevhodně pájena nebo sestavena.

### To samé platí :

- při změnách nebo pokusech o opravu na přístroji
- při svévolných změnách zapojení
- při sestavování, které nebylo předepsáno, při nesprávném skladování součástí, volném zapojení součástí jako jsou spínače, potenciometry, zdířky apod.
- použitím jiných součástí než originálních
- při přerušení vodivých drah nebo pájecích bodů

- při špatném osazení a z toho vyplývajících škod
- při přetížení stavebních celků
- při škodách způsobených zasažením cizí osoby
- při škodách vzniklých nerespektováním návodu k použití a schématu zapojení
- při připojení na špatné napětí nebo špatný zdroj proudu
- při přepólování stavebních celků
- při chybném ovládní nebo škodách vzniklých nedbalým zacházením nebo špatným použitím
- při škodách, které vznikly přemostěním pojistky nebo použitím špatné pojistky.

V těchto případech následuje navrácení přístroje na Vaše náklady.



Tento návod k použití je publikace firmy Conrad Electronics.

Návod odpovídá technickému stavu při tisku.

Změny vyhrazeny !

3/2006

CechmJ