



EXPERIMENTÁLNÍ SADA "ŠIBENICE"

Obj. č.: 29 90 22



OBSAH

	Strana:
1. Popis zapojení	2
2. Profil hotové stavebnice	2
3. Pomocné prostředky, potřebné k zhotovení	3
4. Schéma zapojení	3
5. Schéma osazení	3
6. Vysvětlení montážních prvků	4
7. Montáž konstrukčních prvků na základní desce	4
8. Práce se dřevem	5
9. Umístění základní desky	6

Důležité! Prosím přečtěte si!

Přečtěte si pečlivě tento návod k obsluze. U škod, které vzniknou nedodržením návodu k obsluze, zaniká nárok na záruku. Za následné škody, které z toho vyplývají, nepřebíráme žádné ručení.

1. POPIS ZAPOJENÍ

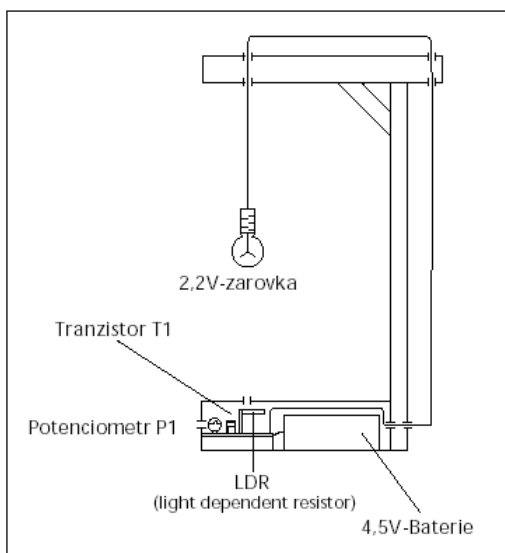
Lampička k zapálení a sfouknutí? V žádném případě – experimentální sada „šibenice“ dokazuje právě opak! Podržte zapalovač krátkou chvíli pod žárovkou, tak se jasně rozzáří - a lze ji také jako plamen svíčky sfouknout. Dokonce můžete světelný paprsek „odstříhnout“ jakýmikoliv nůžkami.

Jak funguje tato “magická šibenice” ?

Srdcem je malý jednoduchý elektronický obvod, skládající se z:

- LDR (odpor citlivý na světlo)
- Potenciometr (dolaďovací kondenzátor)
- Tranzistor
- A spotřebič (lampička).

Jako zdroj proudu slouží běžná 4,5 V plochá baterie.

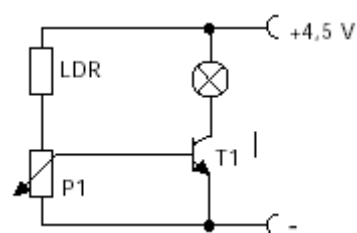
2. PROFIL HOTOVÉ STAVEBNICE

Obr. 1

3. POMOCNÉ PROSTŘEDKY, POTŘEBNÉ K ZHOTOVENÍ

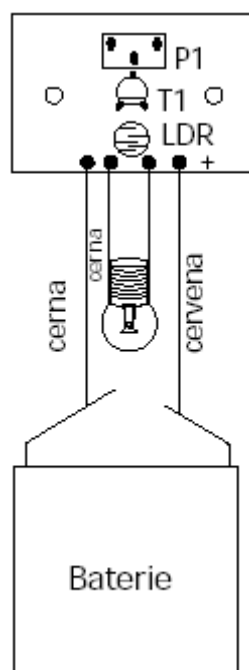
- a) pro práci se dřevem: lepidlo na dřevo, pila, brusný papír, ruční vrtačka (ø 3 mm)
- b) pro elektroniku: páječka a stojan páječky, cínová pájka, kleště, sací pumpa na odpájení, šroubovák, baterie 4,5 V
- c) pro použití: zapalovač

4. SCHÉMA ZAPOJENÍ



Obr. 2

5. SCHÉMA OSAZENÍ

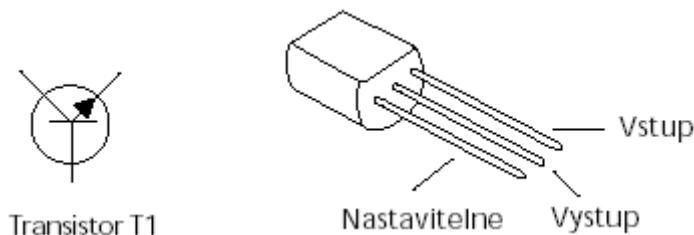


Obr. 3

6. VYSVĚTLENÍ MONTÁŽNÍCH PRVKŮ

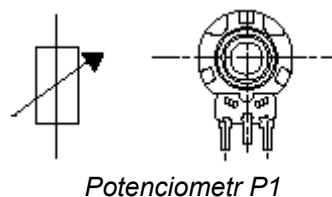
Tranzistor

Tranzistory jsou aktivní konstrukční prvky, které nalézají využití při účelech zesílení, regulace a spínání. Tři přípoje se označují jako základna, kolektor a emitor.



Potenciometr: (Poti = P 1)

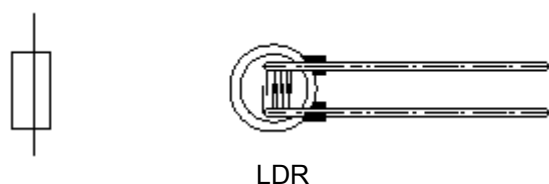
Regulovatelný odpor, který je nejčastěji použit jako přestavitelný dělič napětí (potenciometr).



LDR: (light-dependent-resistor = odpor citlivý na světlo = fotoelektrický odporový článek)

LDR je proměnný odpor, který je řízen světlem. Ve tmě se nachází při ca. $1 \text{ M}\Omega = 1.000.000 \text{ }\Omega$. Při světle se tento montážní prvek stává vodivý a proud může bez překážky protékat.

Poznámky: Čím je silnější dopad světla na LDR, tím je vyšší jeho vodivost.



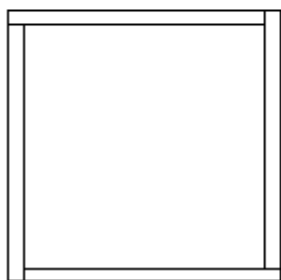
7. MONTÁŽ KONSTRUKČNÍCH PRVKŮ NA ZÁKLADNÍ DESCE

- Zapojte přípojné dráty LDR v příslušném rastrovém režimu do určených vývrtů na základní desce. LDR by měl podle možnosti ca. 1,5 až 2 cm odstávat od základní desky. Potom ohněte od sebe ca. 45° konce přípojných drátů, aby nemohl odpor při otočení základní desky vypadnout a připejete je na stranu vodivé dráhy.
- Nyní v následujícím postupu práce bude tranzistor vložen do příslušných vývrtů. Dbejte přitom na polohu: Zploštělá strana musí souhlasit se schématem osazení. Přípojné nožičky se nesmějí v žádném případě křížit, kromě toho by měl mít tranzistor ca. 5 mm vzdálenost od základní desky. Dbejte na krátký čas pájení, aby se tranzistor nezničil vlivem přehřátí.
- Nyní můžete zapájet potenciometr do zapojení.

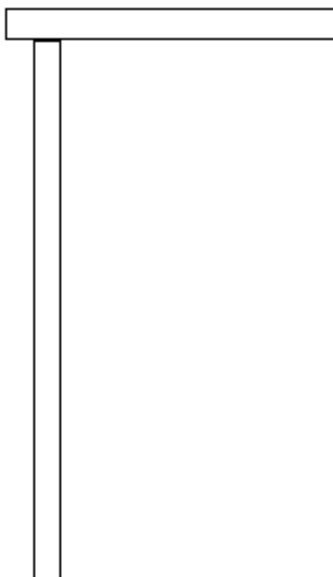
- Za další musíte odříznout ca. 10 cm dlouhý kus zdvojeného kabelu a odpojit na obou koncích červený kabel od černého (ca. na 2 cm). Nyní zaizolujte čtyři volné kabely na koncích (ca. 1 cm). Zapájejte je po jednom červeném a černém kabelu na vývrtech, určených pro přívod proudu (červený +, černý -).
- Zaizolujte nyní zbytek zdvojeného kabelu na všech čtyřech koncích a zapájejte opět jeden červený a jeden černý konec kabelu na vývrtech pro přívod k žárovce.

8. PRÁCE SE DŘEVEM

Skližte čtyři boční díly podle obr. 4 se základovou deskou a návazně se stromem šibenice podle obr. 5.



Obr. 4



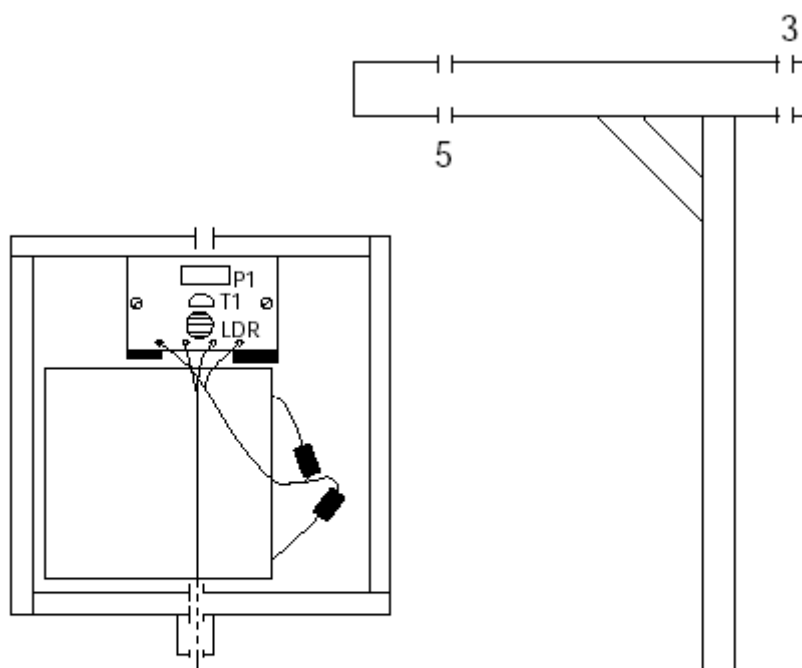
Obr. 5

Vzpěra bude podle obr. 6 přiříznuta a vklížena do stromu šibenice.

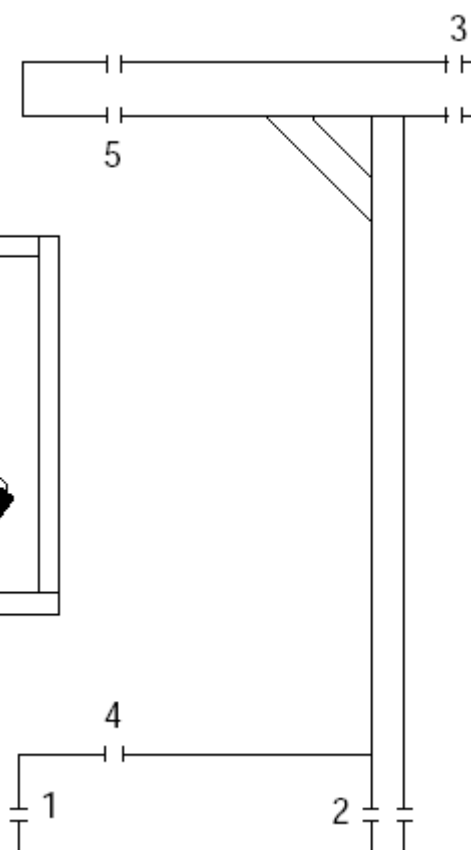


Obr. 6

Návazně bude kompletní strom šibenice centricky přilepen na boční stěnu. Připevněte nyní s pomocí šroubů základní desku na dřevěný špalíček a proveďte vývrty podle obr. 7.1 a 7.2.



Obr. 7.1



Obr. 7.2

Umístěte vývrt 1 tak, aby bylo možno potenciometr seřídit se šroubovákem.
 Vývrt 4 by měl ležet přesně nad LDR.
 Vývrty 4 a 5 leží přesně na sobě.

9. UMÍSTĚNÍ ZÁKLADNÍ DESKY

- Další pracovním krokem je přiklícení dřevěného špalíčku (se základní deskou) na základovou desku tak, aby mohl být potenciometr skrze vývrt seřízen. Vývrt v krycí desce musí být umístěn tak, aby se nacházel s LDR a s vývrtem 4 v jedné linii (viz. obr. 7.2).
- Jakmile jsou všechny vývrty provedeny, můžete kabel provést skrz otvory 2,3,5 a připájet objímku žárovky. Vzdálenost žárovky od krycí desky by měla činit ca. 2 cm.
- Aby bylo nyní možno uvést magickou šibenici do provozu, musíte připojit 4,5 V baterii, přičemž musíte bezpodmínečně dbát na polaritu (černá -, červená +). K tomu se může použít tesa-fólie nebo připojovací svorky.
- Nyní musí lampička svítit. Potenciometrem bude otáčeno tak dalece doleva, až žárovka zhasne. Když nyní podržíte zapalovač mezi žárovkou a vývrtem, který se pod ní nachází, musí se lampička rozsvítit, i když zapalovač vzdálíte.
- Pokud se bude světelná záře lampičky například silným foukáním pohybovat pryč od LDR, zhasne. Tím vznikne dojem, že může být žárovka zapálena popř. sfouknuta jako plamen svíčky.

