

NÁVOD K OBSLUZE

FKtechnics[®]

CONRAD
partner

Verze 06/03



Vestavný modul koncového zesilovače 190 W

Obj. č.: 30 10 44



Tento monofonní modul koncového zesilovače s ochranou proti zkratu a přehřátí, který dodáváme včetně montážních šroubů, slouží k přímému zabudování do aktivních reproduktorových skříní (subwooferů).

CONRAD
ELEKTRONIKA. TECHNIKA. TRADICE.

Obsah

	Strana
1. ÚVOD	3
2. ÚČEL POUŽITÍ ZESILOVAČE.....	3
3. BEZPEČNOSTNÍ PŘEDPISY	4
4. PŘÍPOJKY A OVLÁDACÍ PRVKY ZESILOVAČE	5
5. POPIS FUNKCE ZESILOVAČE.....	6
6. UVEDENÍ ZESILOVAČE DO PROVOZU.....	7
MONTÁŽ A PŘIPOJENÍ ŠASI (SKŘÍNĚ) SUBWOOFERU	7
PŘIPOJENÍ VSTUPŮ A VÝSTUPŮ.....	8
<i>Připojení vstupu (výstupu) ke konektorům „cinch“</i>	<i>8</i>
<i>Připojení vstupu k reproduktorovým konektorům „šroubovým svorkám“</i>	<i>9</i>
PŘIPOJENÍ SÍŤOVÉHO NAPÁJENÍ A ZAPNUTÍ PŘÍSTROJE	10
7. OBSLUHA (OVLÁDÁNÍ) PŘÍSTROJE	10
8. DŮLEŽITÉ POZNÁMKY OHLEDNĚ POUŽÍVÁNÍ PŘÍSTROJE	11
9. ÚDRŽBA PŘÍSTROJE	11
VÝMĚNA POJISTKY	12
ČIŠTĚNÍ PŘÍSTROJE	12
PŘÍPADNÁ LIKVIDACE PŘÍSTROJE.....	12
10. PŘÍPADNÉ ZÁVADY PŘÍSTROJE A JEJICH ODSTRANĚNÍ	12
11. TECHNICKÉ ÚDAJE	13

1. Úvod

Vážení zákazníci,

děkujeme Vám za Vaši důvěru a za nákup našeho modulu aktivního vestavného zesilovače, který odpovídá současnému stavu techniky.

Konstrukce přístroje odpovídá ochranné třídě I. Zesilovač byl přezkoušen na elektromagnetickou slučitelnost a splňuje tak požadavky platných evropských a národních směrnic.

U výrobku byla doložena shoda s příslušnými normami, odpovídající prohlášení a doklady jsou uloženy u výrobce.

Abyste přístroj uchovali v dobrém stavu a zajistili jeho bezpečný provoz, je třeba, abyste si tento návod k obsluze přečetli a dodržovali všechny pokyny a bezpečnostní předpisy, které jsou v tomto návodu k obsluze uvedeny.



Tento přístroj může otvírat a opravovat pouze personál autorizovaného servisu!

Tento návod k obsluze je součástí výrobku. Obsahuje důležité pokyny k uvedení přístroje do provozu a k jeho obsluze.

Jestliže výrobek předáte jiným osobám, dbejte na to, abyste jim odevzdali i tento návod k obsluze. Ponechte si proto tento návod k obsluze, abyste si jej mohli znovu kdykoliv přečíst!

2. Účel použití zesilovače

Tento vestavný modul koncového zesilovače slouží k zesilování audio-signálů z audio zařízení a pomocí externě připojitelného šasi superhloubkového reproduktoru (skříňě subwooferu) k transformaci zvukových vln do slyšitelné podoby.

Jako vstupy lze použít pouze výstupy audio-signálů s nízkou úrovní nebo lze tento zesilovač (jeho vstupy) připojit přímo na reproduktorové výstupy audio přístrojů.

Reproduktorové výstupy tohoto zesilovače lze připojit pouze k vhodnému šasi superhloubkového reproduktoru (do vhodné skříňě subwooferu).

Jako zdroj napájení smí být použito pouze střídavé napětí 230 V ~ / 50 Hz (10 / 16 A) nebo 115 V ~ / 60 Hz.

Tento přístroj je určen pouze pro používání ve vnitřních prostorách, venkovní používání přístroje není dovoleno. Nevystavujte tento přístroj přílišné vlhkosti (nepoužívejte jej v žádném případě například v koupelnách).

Jiný způsob používání tohoto přístroje (než výše uvedené účely) není dovolen, neboť by mohl být příčinou různých nebezpečí nebo poškození samotného přístroje. Kromě jiného by toto mohlo být spojeno s nebezpečím vzniku zkratu, požáru, úrazu elektrickým proudem atd. Ve vnitřním zapojení přístroje nesmíte v žádném případě provádět změny. V takovýchto případech zanikají jakékoliv nároky, které by vyplývaly ze záruky přístroje.

Dodržujte bezpodmínečně bezpečnostní předpisy!

3. Bezpečnostní předpisy



Vzniknou-li škody nedodržením tohoto návodu k obsluze, zanikne nárok na záruku! Neručíme za následné škody, které by z toho vplynuly.



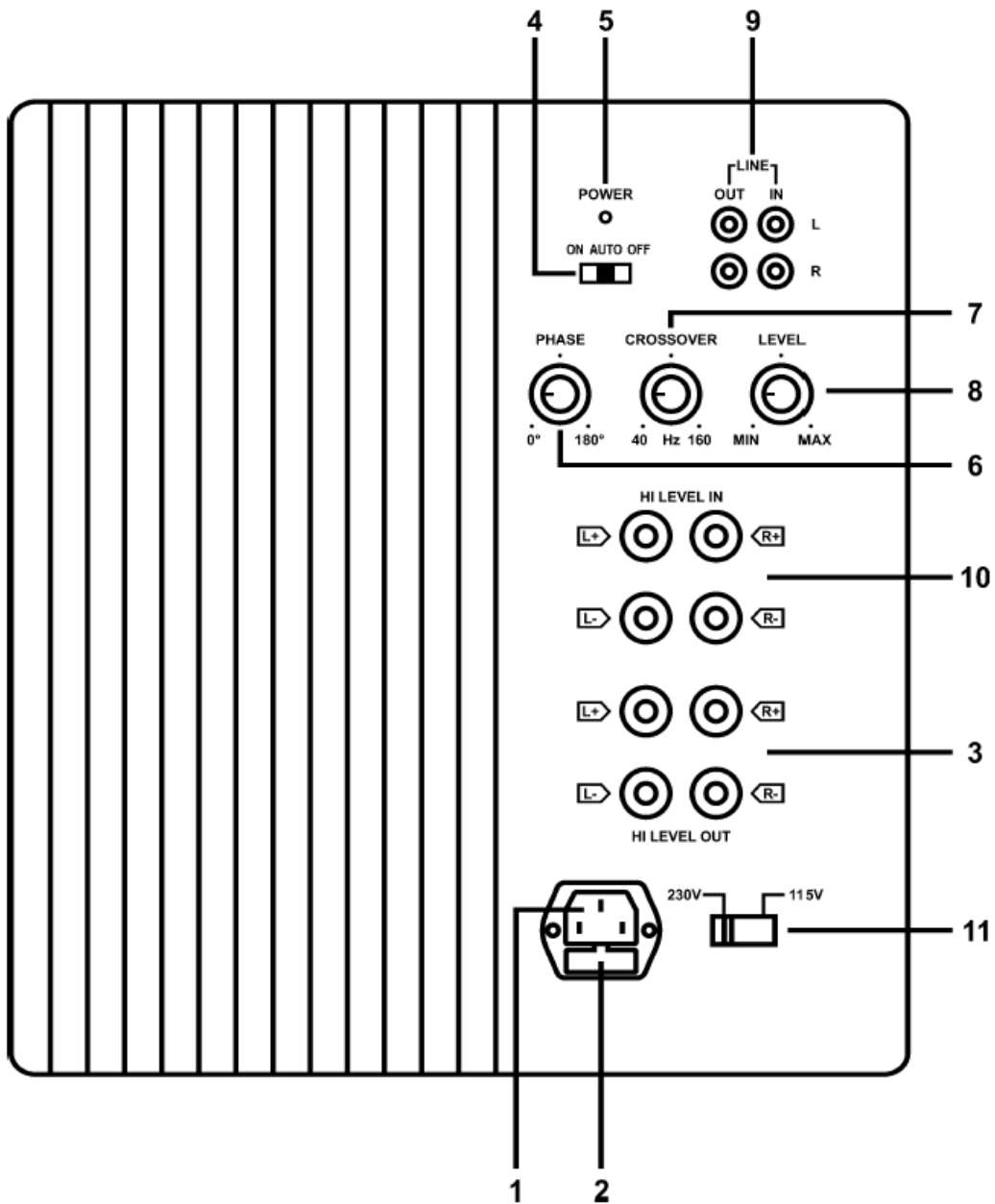
Symbol vykřičníku v trojúhelníku upozorňuje na zvláštní nebezpečí při manipulaci s přístrojem (nebezpečí úrazu elektrickým proudem), při jeho provozu a obsluze a dále na důležité pokyny ohledně obsluhy a údržby přístroje, které musíte bezpodmínečně dodržovat.



Symbol blesku v trojúhelníku upozorňuje na zvláštní nebezpečí ohrožení zdraví, například úrazem elektrickým proudem.

- Z bezpečnostních důvodů a z důvodů registrace (CE) nesmí být tento přístroj přestavován a v jeho vnitřním zapojení nesmějí být prováděny žádné změny.
- Jako zdroj napájení smí být použito pouze střídavé napětí 230 V ~ / 50 Hz (s jističem 10/16 A) nebo 115 V ~ / 60 Hz.
- Dodržujte bezpečnostní předpisy výrobců k tomuto zesilovači připojených přístrojů. Přečtěte si příslušné návody k obsluze.
- Při uvádění přístroje do provozu dodržujte všechny pokyny, které jsou uvedeny v tomto návodu k obsluze.
- Zajistěte, aby při montáži přístroje nemohlo dojít ke zmáčknutí propojovacích kabelů nebo k jejich poškození o ostré hrany
- Elektrické přístroje a jejich příslušenství nejsou hračky a nepatří tak do dětských rukou! Děti mohou do otvorů přístrojů strkat různé předměty a způsobit si životu nebezpečný úraz elektrickým proudem. Nenechávejte volně ležet obalový materiál. Fólie z umělých hmot nebo polystyrénové kuličky představují veliké nebezpečí pro děti, neboť by je mohly děti spolknout.
- Nepoužívejte přístroj ve vlhkém prostředí. Nestavte na přístroj žádné květináče nebo vázy s květinami a vodou. Zajistěte, aby se do vnitřku přístroje nedostala žádná voda nebo jiné kapaliny. V tomto případě hrozí nebezpečí vzniku požáru a úrazu elektrickým proudem. V případě vniknutí nějaké kapaliny do vnitřku přístroje, přístroj dále nepoužívejte a obraťte se s jeho opravou na příslušný autorizovaný servis.
- S přístrojem zacházejte šetrně – nevystavujte jej otřesům, nárazům a nenechte jej spadnout na podlahu (toto by mohlo způsobit jeho poškození). Dále tento přístroj nevystavujte vysokým teplotám a stříkající nebo kapající vodě.
- Dodržujte i všechny další pokyny, které jsou uvedeny v příslušných kapitolách tohoto návodu k obsluze.
- Pokud si nebudete vědět rady, jak tento přístroj používat a v tomto návodu k obsluze nenaleznete příslušné informace, požádejte o radu zkušeného odborníka.

4. Přípojky a ovládací prvky zesilovače



- (1) Zásuvka pro připojení síťového kabelu
- (2) Držák (pouzdro) pojistky
- (3) Reproduktorové výstupy (šroubové svorky) „HI LEVEL OUT“
- (4) Přepínač režimů zesilovače (zapnutí / vypnutí) „ON / AUTO / OFF“
- (5) Kontrolka (LED) zapnutí zesilovače „POWER“
- (6) Regulátor nastavení posunutí fáze „PHASE“
- (7) Regulátor nastavení dělicího kmitočtu „CROSSOVER“
- (8) Vstupy a výstupy (cinch) „LINE ON / OUT“
- (9) Regulátor hlasitosti „LEVEL“
- (10) Reproduktorové vstupy (šroubové svorky) „HI LEVEL IN“
- (11) Přepínač síťového napájení „230 V / 115 V“

5. Popis funkce zesilovače

Tento aktivní modul koncového zesilovače provádí vyfiltrování hlubokých frekvencí (basů) ze signálů, které přicházejí na jeho vstup, tyto hluboké frekvence zesiluje a následně je reprodukuje pomocí připojeného subwooferu.

Tyto signály můžete přivést do tohoto zesilovače přes předzesilovač na vstupy (cinch) „**LINE IN**“ nebo přímo z výstupů jiného zesilovače či přístroje na reproduktorové vstupy (šroubové svorky) „**HI LEVEL IN**“.

Vstupní signál zůstává na výstupech (cinch) „**LINE OUT**“ nezměněn, takže můžete k těmto konektorům připojit jiný zesilovač, aniž by docházelo k jeho ovlivnění.

Pokud přivedete vstupní signál na reproduktorové vstupy „**HI LEVEL IN**“, pak dojde k vyfiltrování basů ze signálu, který byl k těmto konektorům přiveden. Toto má nespornou výhodu v tom, že můžete provést k tomuto zesilovači připojení menších satelitních (stereofonních) reproduktorů bez použití jakékoliv frekvenční výhybky horní pásmové propusti.

Tento zesilovač je vybaven funkcí automatického zapínání (poloha přepínače režimů „**AUTO**“). To znamená, že se tento zesilovač automaticky zapne, jakmile zaregistruje na vstupech (cinch) „**LINE IN**“ nebo na reproduktorových vstupech „**HI LEVEL IN**“ nějaký audio-signál.

V tomto modulu zesilovače je dále zabudován ochranný obvod, který chrání zesilovač před přehřátím a zkratem na výstupu (výstupech). V obou těchto případech dojde k automatické vypnutí zesilovače.

Na tomto zesilovači lze nastavit hlasitost reprodukce subwooferu a dělicí kmitočet, jakož i posunutí fáze.

6. Uvedení zesilovače do provozu



Dříve než uvedete tento zesilovač do provozu, přečtěte si prosím všechny pokyny a bezpečnostní předpisy, které jsou uvedeny v tomto návodu k obsluze.

Montáž a připojení šasi (skříně) subwooferu



Abyste zajistili ochranu před nebezpečným napětím, musíte tento modul zesilovače umístit do vhodné reproduktorové skříně. Používání tohoto modulu bez uzavřené reproduktorové skříně není dovoleno. K výstupu (k přípojce) pro reproduktor lze k tomuto zesilovači připojit pouze hloubkový reproduktor s minimální impedancí 4 Ω .

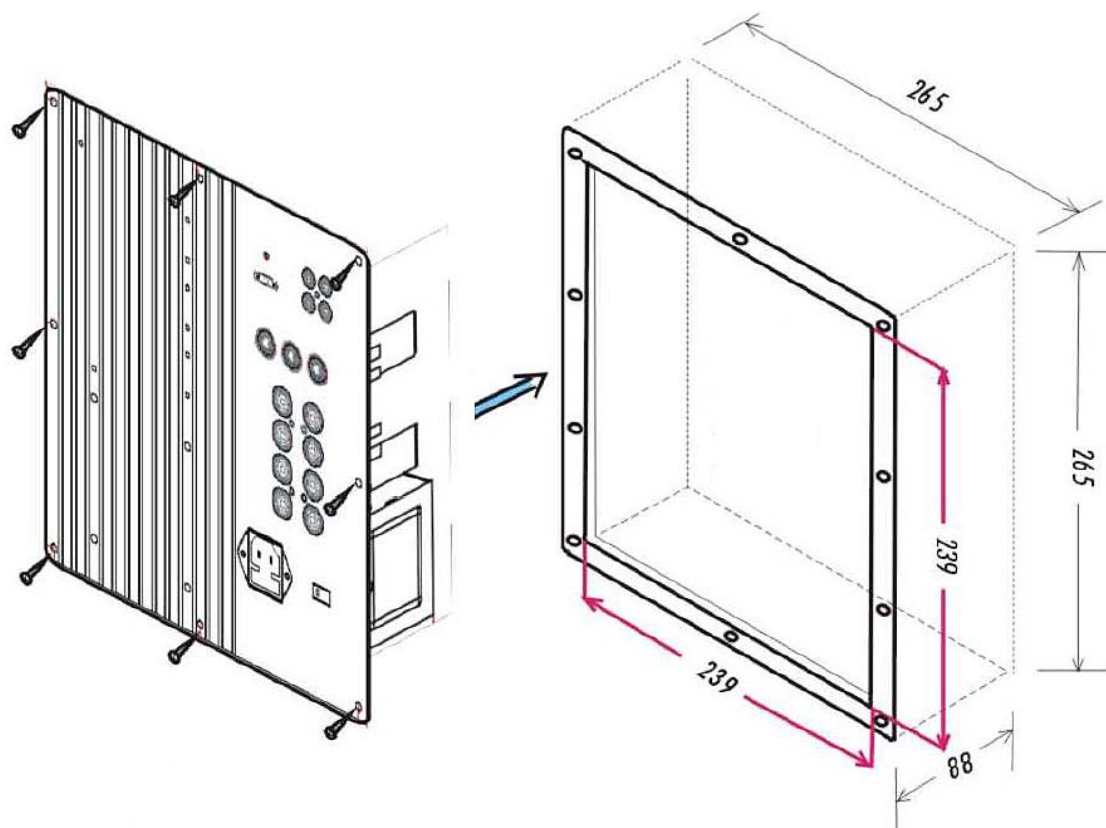
Vyřízněte na skřině subwooferu vhodný otvor (239 x 239 mm) pro umístění tohoto zesilovače. Dejte pozor na dostatečnou hloubku (88 mm) uvnitř reproduktorové skříně.

Opatřete okraje vyříznutého otvoru nebo okraje zesilovače těsnicí páskou z pěnové hmoty (nebo jiným vhodným těsněním, který na tyto okraje nalepíte), abyste mohli provést vzduchotěsnou montáž zesilovače. Pokud toto neprovedete, objevovali by se při reprodukci rušivé zvuky, způsobené chvějícím se a ven pronikajícím vzduchem. Jakékoliv netěsnosti potlačují reprodukci hlubokých basů.

Propojte kabely na zadní straně modulu zesilovače s reproduktorem (se subwooferem, s jeho šasi).

Červený kabel = plus (+) kontakt, černý kabel = minus (-) kontakt reproduktoru

Přišroubujte pevně (pomocí přiložených šroubů) zesilovač k vyříznutému otvoru.



Připojení vstupů a výstupů



Dejte pozor při zapojování modulu zesilovače, aby nemohlo dojít ke zmáčknutí nebo poškození propojovacích kabelů o ostré hrany.

Zajistěte, aby veškerá propojení odpovídala technickým údajům (jedná se o vstupní citlivost a impedanci), neboť by mohlo jinak dojít k poškození modulu nebo připojených přístrojů. Všechny přístroje, které budete připojovat (i modul), musejí být vypnuté (odpojené od síťového napájení).

Audio-signály z jiných přístrojů můžete přivést do tohoto zesilovače na vstupy (cinch) „**LINE IN**“ [9] (z výstupu s nízkou úrovní, například z předzesilovače, z CD-přehrávače atd.) nebo přímo z výstupů jiného zesilovače na reproduktorové vstupy (šroubové svorky) „**HI LEVEL IN**“ [10] (zde se jedná již o signály s vysokou výstupní úrovní).

V žádném případě nepoužívejte oba způsoby připojení současně!

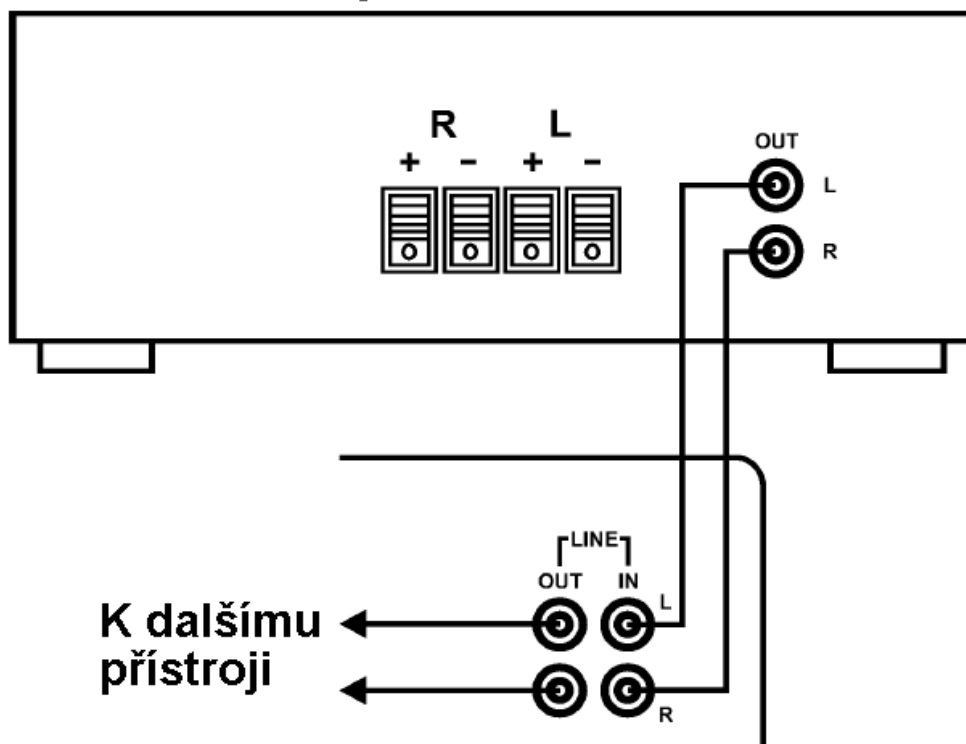
Připojení vstupu (výstupu) ke konektorům „cinch“

Propojte pomocí stíněného kabelu s konektory „cinch“ předzesilovač, CD-přehrávač atd. (výstupy s nízkou úrovní) s konektory (cinch) „**LINE IN**“ [9] na modulu zesilovače.

Bílý konektor [L] znamená levý stereofonní kanál, červený konektor [R] znamená pravý stereofonní kanál. Takto připojený vstup (signál) lze poté ovlivňovat pomocí otočného regulátoru hlasitosti.

Pokud to bude třeba, můžete tento signál přivést i k dalším přístrojům (aniž by docházelo k jeho ovlivňování). Propojte pomocí stíněného kabelu s konektory „cinch“ „**LINE OUT**“ [9] na modulu zesilovače s dalším přístrojem. Bílý konektor [L] znamená levý stereofonní kanál, červený konektor [R] znamená pravý stereofonní kanál.

Jiný zesilovač atd.



Připojení vstupu k reproduktorovým konektorům „šroubovým svorkám“

Propojte pomocí vhodného (stíněného) kabelu s plochými konektory šroubové svorky (vstupy) „**HI LINE IN**“ [10] na modulu zesilovače s jiným zesilovačem (s jiným přístrojem, který je vybaven reproduktorovými výstupy s vysokou úrovní).

U zesilovače pro domácí kino použijte pro toto propojení jeho výstupů (konektorů) pro přední reproduktory.

Černá svorka [L+] znamená levý kladný vstup, černá svorka [L-] znamená levý záporný vstup.

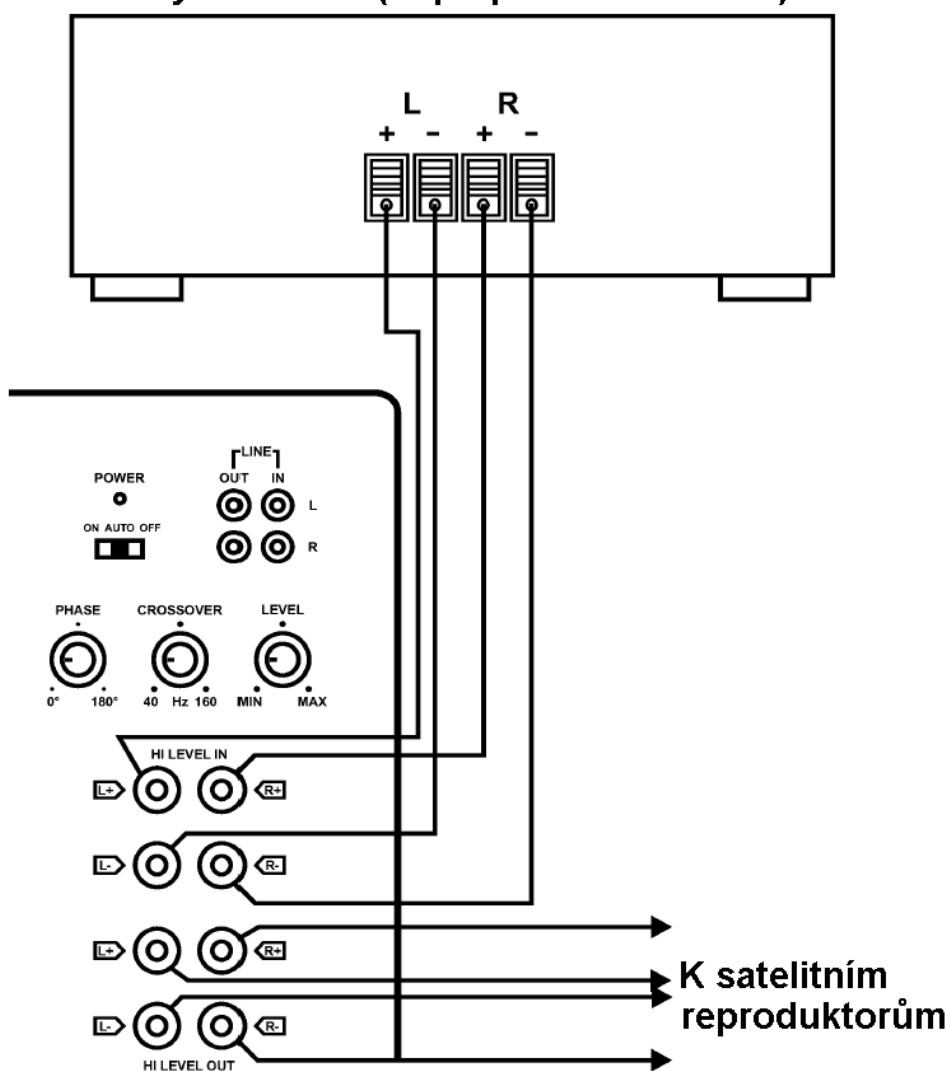
Červená svorka [R+] znamená pravý kladný vstup, červená svorka [R-] znamená pravý záporný vstup.

Propojte pomocí vhodného (stíněného) kabelu s plochými konektory šroubové svorky (výstupy) „**HI LINE OUT**“ [3] na modulu zesilovače s reproduktory (reproduktorovými skříněmi), které byly původně připojeny k jinému zesilovači (k zesilovači či přístroji, který k tomuto modulu připojíte).

Černá svorka [L+] znamená levý kladný výstup, černá svorka [L-] znamená levý záporný výstup (= připojení levého stereofonního reproduktoru).

Červená svorka [R+] znamená pravý kladný výstup, červená svorka [R-] znamená pravý záporný výstup (= připojení pravého stereofonního reproduktoru).

Jiný zesilovač (např. pro domácí kino)



Připojení síťového napájení a zapnutí přístroje



Dříve než připojíte modul k síťovému napájení, vypněte modul zesilovače přepnutím přepínače [4] do polohy „**OFF**“. Zkontrolujte, zda jste přepnuli přepínač [11] na správné síťové napětí, tedy na „**230 V**“.

Zapojte do zásuvky [1] na přístroji příslušnou zástrčku síťového kabelu. Druhou zástrčku tohoto kabelu zapojte do síťové zásuvky (230 V).

Přepínač režimů zesilovače (zapnutí / vypnutí) „**ON / AUTO / OFF**“:

Poloha přepínače „**OFF**“ = vypnutí přístroje.

Poloha přepínače „**AUTO**“ = automatické zapnutí vestavného modulu zesilovače, jakmile zaregistruje na vstupech (cinch) „**LINE IN**“ [9] nebo na reproduktorových vstupech „**HI LEVEL IN**“ [10] nějaký signál (audio). Pokud na těchto vstupech nebude žádný signál (dojde-li k vypnutí například připojeného zesilovače), pak po uplynutí cca 20 minut dojde k automatickému vypnutí modulu zesilovače.

Poloha přepínače „**ON**“ = trvalé zapnutí přístroje.

Při zapnutém přístroji svítí kontrolka (LED) „**POWER**“ [5] **zeleně**, při vypnutém přístroji (který je připojen k síťovému napájení) svítí tato kontrolka **červeně**.

7. Obsluha (ovládání) přístroje

Po provedení všech připojení a kontroly správnosti zapojení je přístroj připraven k používání.

Otočte regulátorem nastavení hlasitosti „**LEVEL**“ [8] zcela doleva na nejmenší hlasitost poslechu (do polohy „**MIN**“).

Otočte regulátorem nastavení dělicího kmitočtu „**CROSSOVER**“ [7] do střední polohy.

Otočte regulátorem nastavení posunutí fáze „**PHASE**“ [6] zcela doleva do polohy „**0 °**“.

Přepněte přepínač [4] do polohy „**ON**“ nebo „**AUTO**“.

Zapněte k modulu zesilovače připojený přístroj (jiný zesilovač atd.), spusťte na tomto přístroji reprodukci (např. přehrávání hudby) a nastavte na něm regulátor hlasitosti do střední polohy.

Nyní nastavte vyhovující hlasitost subwooferu pomocí otočného regulátoru nastavení hlasitosti „**LEVEL**“ [8] (přizpůsobte hlasitost subwooferu podle ostatních reproduktorů). Neměli byste poslouchat žádné „drásavě dunivé“ zvuky.

Přizpůsobte otočným regulátorem nastavení dělicího kmitočtu „**CROSSOVER**“ [8] reprodukci basů podle ostatních reproduktorů. Subwoofer by měl svými hloubkami pouze doplňovat zvuk ostatních reproduktorů. Nastavte dělicí kmitočet pokud možno na nejnižší úroveň, avšak bez převýšení nebo „děr“ v nastaveném frekvenčním pásmu. V případě potřeby proveďte doladění subwooferu regulátorem nastavení hlasitosti poslechu „**LEVEL**“ [8].

Regulátorem nastavení posunutí fáze „**PHASE**“ [6] zvolte nejčistší reprodukci. Neměli byste slyšet žádné „dunění“. Basy (hluboké tóny) by neměly znít „nabobtnale“ nebo „bručivě“ (s brumem).

Po skončení reprodukce vypněte opět k zesilovači připojený přístroj (zdroj zvuku) a vypněte zesilovač (poloha „**OFF**“ přepínače [4]). Pokud ponecháte tento přepínač v poloze „**AUTO**“, dojde k automatickému vypnutí zesilovače po uplynutí cca 20 minut.

8. Důležité poznámky ohledně používání přístroje

- Nezapínejte přístroj nikdy okamžitě poté, co jste jej přenesli z chladného prostředí do prostředí teplého. Zkondenzovaná voda, která se přitom objeví, by mohla Váš přístroj za určitých okolností zničit. Nechte přístroj vypnutý tak dlouho, dokud se jeho teplota nevyrovná s teplotou okolí a nedojde k odpaření zkondenzované vody (to může trvat i několik hodin).
- Nedotýkejte se zástrčky síťového kabelu vlhkýma nebo mokřýma rukama.
- Nikdy netahejte přímo za síťový kabel. Za síťové zásuvky vytahujte pouze zástrčku síťového kabelu.
- Pokud nebudete přístroj delší dobu používat, vytáhněte zástrčku síťového kabelu ze síťové zásuvky. Totéž proveďte i v případě čištění přístroje.
- Nevystavujte přístroj přímému slunečnímu záření, mokru nebo vysoké vlhkosti vzduchu, extrémním nízkým nebo vysokým teplotám a silným vibracím.
- Nepoužívejte přístroj v prašném prostředí, v prostorách s výpary, s hořlavými plyny a rozpouštědly.

9. Údržba přístroje

Kontrolujte pravidelně technickou bezpečnost, zda nedošlo k poškození krytu přístroje (reproduktorové skříňe) nebo síťového kabelu.

Pokud předpokládáte nebo se domníváte, že by používání přístroje nebylo dále bezpečné, vypněte přístroj a zajistěte jej proti náhodnému použití (zapnutí). Vezměte na vědomí, že přístroj již nelze bezpečně používat tehdy, když:

- přístroj vykazuje viditelná poškození,
- přístroj nepracuje (nefunguje) a
- jestliže byl přístroj delší dobu uskladněn v nevhodných podmínkách nebo
- byl vystaven těžkému namáhání při přepravě.



Při otvírání krytů nebo vyjímání dílů, i když je to možné provést pouhou rukou, mohou být uvolněny součásti a díly, které jsou pod napětím. Pod napětím mohou zůstat i místa pro připojení. Kondenzátory v přístroji mohou zůstat nabity, i když byl přístroj odpojen ode všech zdrojů napětí.

Před údržbou a opravami nebo před výměnou dílů či konstrukčních prvků musí být přístroj odpojen ode všech zdrojů napětí, pokud je nezbytné jeho otevření.

Tyto opravy mohou provádět pouze kvalifikovaní odborníci, kteří byli poučeni o možných nebezpečích a kteří byli obeznámeni s jednoznačnými předpisy, které jsou s tímto spojeny.



Při výměně pojistek dodržujte bezpodmínečně bezpečnostní předpisy! Zajistěte, aby vyměňované pojistky byly stejného typu a měly stejnou jmenovitou hodnotou proudu (viz kapitola „Technické údaje“). Použití drátem opravených pojistek nebo přemostění kontaktů pojistek není dovoleno.

Výměna pojistky

- Po odpojení přístroje od síťového napájení vytáhněte zástrčku síťového kabelu ze zásuvky [1] na přístroji. Vytáhněte pomocí vhodného šroubováku držák (pouzdro) [2] společně s pojistkou.
- Vyndejte z tohoto pouzdra vadnou pojistku a nahradte ji novou pojistkou stejného typu (viz „Technické údaje“).
- Zasuňte opět na příslušné místo pod zásuvku síťového kabelu [1] na přístroji pouzdro s pojistkou [2]. Teprve poté můžete do této zásuvky zapojit zástrčku síťového kabelu.

Čištění přístroje

K čištění přístroje používejte čistý, antistatický a suchý čistící hadřík bez žmolků a chloupků nebo štěteček. Nepoužívejte v žádném případě k čištění výrobku agresivní čistící prostředky nebo chemická rozpouštědla, mohli byste tímto způsobit poškození přístroje.

Případná likvidace přístroje

Pokud přístroj nebude fungovat, neexistuje-li již žádná možnost jeho opravy, musí být přístroj vyřazen (zlikvidován) podle platných zákonných předpisů.

10. Případné závady přístroje a jejich odstranění

Zesilovač nefunguje, nesvítí kontrolka „POWER“ [5] nebo svítí červeně:

- Je přístroj zapnutý?
- Zapojili jste správně síťový kabel?
- Není vadná pojistka?
- Zkontrolujte síťovou zásuvku, zda je pod napětím.
- Je na příslušném vstupu zesilovače signál (při přepnutí přepínače [4] do polohy „AUTO“).
- Nedošlo k vypnutí zesilovače následkem přehřátí nebo zkratu na výstupu? V tomto případě přístroj vypněte a znovu zapněte.

Kontrolka „POWER“ [5] nebo svítí zeleně, není však slyšet žádný zvuk:

- Není otočen regulátor [8] do polohy minimální hlasitosti poslechu (zcela doleva)?
- Je příslušný přístroj správně připojen k zesilovači?
- Je k zesilovači připojený přístroj zapnut a není jeho regulátor hlasitosti nastaven na minimum?
- Není na připojeném přístroji vypnutý zvuk (MUTE)?
- Nedošlo k vypnutí zesilovače následkem přehřátí nebo zkratu na výstupu? V tomto případě přístroj vypněte a znovu zapněte.

Ze subwooferu se ozývá brum:

- Jsou v pořádku propojovací kabely (z audio přístroje k zesilovači)?



Jiné opravy (než výše uvedené) mohou provádět pouze odborníci.

11. Technické údaje

Napájení:	230 V ~ / 50 Hz nebo 115 V ~ / 30 Hz
Příkon (max. / pohotovostní režim):	450 (540) / 14 W
Vstupní citlivost (cinch):	110 mV
Vstupní citlivost (repro):	2 V _{ef}
Vstupní impedance:	20 kΩ
Výstupní výkon (8 / 4 Ω)	150 (190) / 280 (300) W
Dělicí kmitočet subwooferu:	40 – 160 Hz (nastavitelný)
Dělicí kmitočet horní propusti:	125 Hz / 6 dB (jen přípojky reproduktorů)
Nastavení fázového posunu:	0 ° až 180 °
Činitel harmonického zkreslení:	0,05 %
Odstup signál/šum:	77 dB(A)
Bass-Boost (korekce hloubek):	35 Hz / 5 dB
Automatické vypínání:	Po cca 20 minutách
Pojistka (5 x 20 mm):	T 4 A / 250 V
Rozměry (š x v x h):	265 x 265 x 107 mm