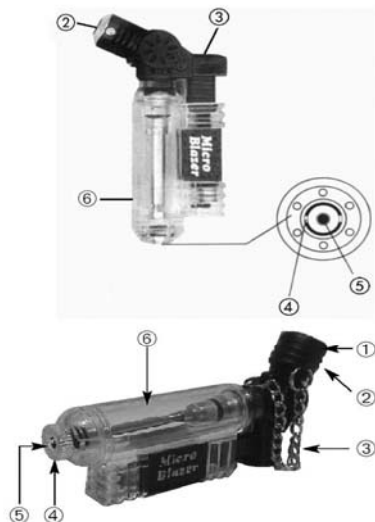


### Miniaturný plynový horák

Tento miniaturný plynový spájkovací horák dokáže skoncentrovať plameň takým spôsobom, že jeho teplota dosiahne až 700 °C. Tento horák je možné naplniť bežným plynom do cigaretových zapaľovačov. Horák je vybavený ochranným krytom a vďaka malej veľkosti (dĺžka 75 mm) a malej hmotnosti (34,5 g) je veľmi vhodný na cesty.

#### Súčasti horáka



1	Kryt horáka
2	Otvor (špička)
3	Gombík piezoelektrického zapaľovania
4	Regulácia prívodu plynu
5	Plniaci otvor / ventilček

#### Bezpečnostné predpisy



Ak vzniknú škody nedodržaním tohto návodu na obsluhu, zanikne nárok na záruku! Neručíme za následné škody, ktoré by z toho vyplynuli. Nezodpovedáme za vecné škody, úrazy osôb, ktoré boli spôsobené neodbornou manipuláciou so zariadením alebo nedodržovaním bezpečnostných predpisov.

**Pozor! Nebezpečenstvo popálenia!**

Počas používania tohto horáka je jeho dýza extrémne horúca. Aj po vypnutí plameňa zostane táto dýza dlhší čas horúca. Nedávajte do blízkosti tejto dýzy žiadne horľavé materiály. Pred uskladnením nechajte horák dôkladne vychladnúť.

- Horák plňte iba bežným plynom do cigaretových zapaľovačov.
- Tento horák nie je detská hračka a nepatrí do detských rúk.
- Neskladujte tento horák pri teplotách vyšších než 40 °C. Tento horák nesmie prísť do kontaktu s olejmi, kyselinami alebo inými chemikáliami. Pri spájkovaní používajte ochranné okuliare.
- Nepoužívajte tento horák na spájkovanie alebo na iné účely bez vypnutia plameňa dlhšie než 3 minúty. Prívod plynu nastavujte regulátorom pri zhasnutom plameni. Tento horák nie je vhodný na zapaľovanie cigariet, cigár atď.

#### Naplnenie horáka plynom

Obráťte plynový horák plniacim otvorom smerom nahor. Do plniaceho otvoru (ventilčeka) zastrčte nádobku s plynom vybavenú vhodným adaptérom (nastavcom) a naplňte plynovú nádržku horáka rovnakým spôsobom, ako by ste plnili obyčajný cigaretový zapaľovač. Pred zapálením horáka vyčkajte po jeho naplnení niekoľko minút, aby mohlo dôjsť k stabilizácii naplneného plynu.

#### Zapálenie horáka

Stlačte a podržte stlačený gombík piezoelektrického zapaľovania. Tým dôjde k otvoreniu plynového ventilu (dýzy) a k súčasnému zapáleniu unikajúceho plynu.



Po uvoľnení gombíka piezoelektrického zapaľovania závisí prípadné zhasnutie plameňa od množstva privádzaného plynu. Pri maximálnom otvorení regulátora prívodu plynu môže trvať zhasnutie plameňa až 5 sekúnd. Pri minimálnom otvorení regulátora prívodu plynu zhasne plameň okamžite. V strednej polohe regulátora prívodu plynu (v tejto polohe regulátora plynu tento horák dodávame) zhasne plameň počas doby < 0,5 sekundy.

#### Nastavenie veľkosti plameňa a teploty

Regulátor množstva plynu privádzaného do dýzy je súčasťou plniaceho ventilčeka horáka (viď vyobrazenie na strane č. 2).

Ak otočíte týmto regulátorom doprava (k značke „-“), priškrtníte tým prívod plynu (menší plameň) a znížite tým aj teplotu plameňa.

Ak otočíte týmto regulátorom doľava (k značke „+“), zvýšite tým prívod plynu (väčší plameň) a zvýšite tým aj teplotu plameňa.

Horák dodávame s nastavením regulátora prívodu plynu do strednej polohy. Minimálny prívod plynu potom nastavíte zaskrutkovaním tohto regulátora o 3 otočky smerom doprava (k značke „-“). Maximálny prívod plynu potom nastavíte vyskrutkovaním tohto regulátora o 3 otočky smerom doľava (k značke „+“).



Dajte prosím pozor na to, že tento horák nie je vybavený žiadnou poistkou, ktorá by zabránila úplnému vyskrutkovaniu skrutky regulátora prívodu plynu (k značke „+“). Ak túto skrutku úplne vyskrutkujete, začne z horáka unikať plyn. V tomto prípade hrozí absolútne nebezpečenstvo popálenia!

#### Technické údaje

Druh plynu: Bežný plyn do cigaretových zapaľovačov (bután)

Teplota plameňa: Max. 700 °C

Dĺžka horáka: 75 mm

Hmotnosť (bez plynu): 34,5 g