



## LABORATORNÝ SIEŤOVÝ ZDROJ SÉRIE EA-PS 3000 B (EA-PS 3016-20B) Obj.č.: 510 715

### OBEČNÉ ÚDAJE

#### Ovládací prvky

Nastavení napětí:	Potenciometr hrubý / jemný
Nastavení proudu:	Potenciometr hrubý / jemný
Přepět'ová ochrana:	Nastavovací potenciometr - 10 otáček
Přednastavení OVP/proudu:	Tlačítko (Preset)

#### Indikační prvky

Napětí:	7-segmentová LED se 3 pozicemi
Proud:	7-segmentová LED se 3 pozicemi
Přepět'ová ochrana:	7-segmentová LED se 3 pozicemi
Stavové indikátory:	LE-diody

#### Analogové rozhraní

<u>Vstupy</u>	<u>Signál</u>
Napětí 0... 100%:	0...10V
Proud 0... 100%:	0...10V
Rozhraní vypnuté/zapnuté (SEL-enable):	otevřený kolektor
Výstup vypnutý/zapnutý (Standby):	otevřený kolektor

<u>Výstupy</u>	<u>Signál</u>
Napětí 0... 100%:	0...10V
Proud 0... 100%:	0...10V
Napájecí napětí+VCC:	12... 15V 100mA
Referenční napětí VREF:	10,0V 5mA
Indikátor přepětí (OVP):	otevřený kolektor
Indikátor přehřátí (OT):	otevřený kolektor
Druh regulace (CV/CC):	otevřený kolektor

#### Další údaje

Provozní teplota:	0...40°C
Teplota skladování:	-20...70°C
Relativní vlhkost vzduchu:	<80% bez kondenzace

## Příslušenství

USB rozhraní:

UTA12

## DŮLEŽÍÁ UPOZORNĚNÍ

### Vybalení přístroje

Po vybalení přístroje zkontrolujte, zda je obsaženo všechno příslušenství. Zkontrolujte také, zda přístroj nevykazuje mechanická poškození nebo zda nejsou uvolněné součásti uvnitř přístroje. Pokud dojde k poškození přístroje během přepravy, je nutné okamžitě informovat dodavatele. V takovém případě byste měli zamezit uvedení přístroje do provozu.

### Uvedení přístroje do provozu

Z bezpečnostních důvodů je přípustné připojit přístroj pouze k zásuvce s ochranným kolíkem nebo k ochrannému oddělovacímu transformátoru třídy ochrany 2. Větrací otvory po stranách přístroje a výstup vzduchu na zadní straně nesmí být zakryté.

### Volba síťového napětí a výměna pojistek

Před uvedením přístroje do provozu je nutné zkontrolovat, zda dostupné síťové napětí odpovídá hodnotě na volícím přepínači síťového napětí. Při změně síťového napětí je nutná výměna síťových pojistek. Pojistky je možné vyměnit pouze po odpojení přístroje ze sítě. Příslušné informace a součásti se nacházejí na zadní straně přístroje.

### Všeobecné informace

Přístroje řady PS3000B s výstupním výkonem až 320W jsou lineárně řízené síťové zdroje. Vedle známých předností, kterými jsou konstantní výstupní napětí s minimálním činitelem zvlnění a krátká doba vyregulování, disponují tyto přístroje celou řadou nadstandardního vybavení. K němu patří 2-stupňové přepínání transformátorů pro redukci ztráty výkonu na koncových stupních napájecích zdrojů MOS-FET, které jsou namontovány na výkonovém chladiči a chlazeny prostřednictvím ventilátoru řízeného teplotou. Dále disponují přístroje analogovým rozhráním, které může být rozšířeno prostřednictvím externího rozhraní UTA12 na USB rozhraní.

### Ovládací a indikační prvky

Výstupní napětí a výstupní proud přístrojů je možné nastavit prostřednictvím hrubých a jemných regulátorů nebo regulovat prostřednictvím analogovým rozhráním v rozmezí 0...10V.

Odpovídající hodnoty je možné odečíst na 3-místném 7-segmentovém LED displeji nebo na výstupech monitoru analogového rozhraní (**0...10V**).

Po stisknutí tlačítka „Preset“ se na LED displeji zobrazí jak nastavený proud tak i přepět'ová ochrana (OVP), nastavená prostřednictvím nastavovacího potenciometru s 10 otáčkami. Tyto hodnoty je nyní možné přesně nastavit.

Aktuální pracovní režim přístroje je indikován prostřednictvím dvou LE-diod. Pro regulaci napětí slouží CV, pro regulaci proudu CC.

Další diody indikují režim práce přístroje:

LED External	= analogové rozhraní aktivní
LED OT	= vypnutí z důvodu přehřátí
LED OVP	= vypnutí z důvodu přepětí
LED Standby	= vypnutí analogovým rozhráním

### Výstupní svorky

Výstup je k dispozici jak v přední části přístroje v podobě dvou bezpečnostních zdířek, tak i v zadní části prostřednictvím šroubových svorek. Zde se nacházejí také konektory pro připojení vodičů pro kontrolu poklesu napětí u dlouhého vedení (Sense). V případě poklesu napětí je možné úbytek okamžitě kompenzovat.

## TECHNICKÝ POPIS

### Obecné informace

Řada laboratorních síťových zdrojů PS3000B byla vyvinuta pro universální použití ve vývoji, výzkumu, opravách, výrobě a pro školící účely. Charakteristickými znaky tohoto přístroje jsou přehledné uspořádání ovládacích prvků, jednoduchá a intuitivní obsluha a spolehlivá technika.

### Konfigurace výstupu

Výstupní napětí a výstupní proud je možné plynule nastavovat od nuly až do jmenovité hodnoty, přičemž přístroj pracuje bu<sup>d</sup> v režimu regulace napětí (CV) nebo v režimu regulace proudu (CC).

### Připojení zátěže

Zátěž je možné připojit bu<sup>d</sup> k bezpečnostním svorkám na předním panelu nebo k šroubovým svorkám na zadní straně přístroje.

### Dlouhá vedení

Pro zamezení poklesu napětí na delších zátěžových vedeních je nutné vyregulovat napětí přímo na zátěži. K tomu je potřeba snímací vedení, kterým se propojí konektor na zadním panelu přístroje (+ / - Sense) se zátěží. Pozor! Je nutné zamezit jakémukoli přemostění mezi Sense (+) a výstupem (+) a také mezi Sense (-) a výstupem (-).

### Přepět'ová ochrana

Přístroje jsou vybaveny přepět'ovou ochranou, kterou je možné nastavit na předním panelu prostřednictvím šroubováku na hodnotu v rozmezí ca. od 0V do 10% vyšší, než je jmenovité napětí. Pokud výstupní napětí při provozu přístroje překročí nastavenou hodnotu přepět'ové ochrany, ať už z důvodu chyby při obsluze nebo závady na přístroji, dojde k odpojení výstupu. Tato akce bude indikována prostřednictvím LED OVP (Over voltage protection).

### Ovládání ventilátoru a ochrana před přehřátím

Přístroj je vybaven ventilátorem řízeným teplotou. Otvory pro přívod vzduchu po stranách a otvor pro vypouštění vzduchu v zadní části přístroje nesmějí být zakryté. Pokud vnitřní teplota přístroje na transformátoru nebo na výkonovém koncovém stupni příliš stoupne, dojde z důvodu ochrany přístroje k odpojení výstupu. Tato akce bude indikována prostřednictvím LED OT (Over temperature).

### Rozhraní

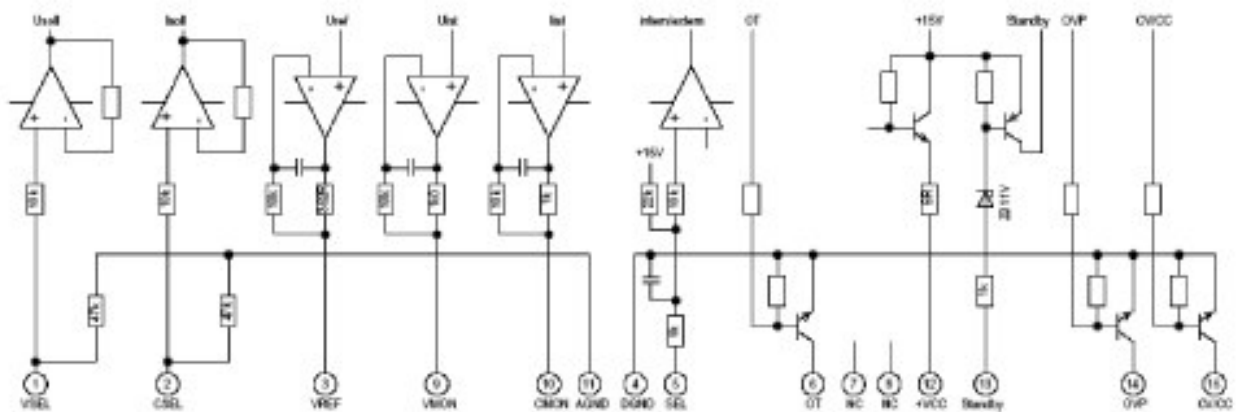
Sériově vyráběné analogové rozhraní umožňuje uživateli řídit a kontrolovat přístroj prostřednictvím analogových signálů. Převodník rozhraní UTA12 umožňuje obsluhovat přístroj prostřednictvím USB konektoru přímo od Vašeho počítače. Potřebný software je dodáván současně s UTA12.

### ROZLOŽENÍ PINŮ ANALOGOVÉHO ROZHRANÍ

Pin	Název	I/O	Popis	Poloha fáze	Popis, úroveň, impedance
1	VSEL	I	Nastavená hodnota napětí	-	0...10V, vstupní impedance >40k
2	CSEL	I	Nastavená hodnota proudu	-	0...10V, vstupní impedance >40k
3	VREF	O	Referenční napětí	-	10V, I <sub>max</sub> 5mA
4	DGND	-	Digital ground	-	Země pro řídicí a oznamovací signály
5	SEL-enable	I	Přepínač Local / Extern	Low = Extern Open = Local	U <sub>max</sub> 20V, I <sub>max</sub> 2mA, U <sub>low</sub> < 1V
6	OT	O	Přehřátí	Low = OK Open = Error	U <sub>max</sub> 20V, I <sub>max</sub> -25mA, otevřený kolektor
7	NC	-	-	-	-

8	NC	-	-	-	-
9	VMON	O	Skutečná hodnota napětí	-	0...10V, $I_{max} 2mA$
10	CMON	O	Skutečná hodnota proudu	-	0...10V, $I_{max} 2mA$
11	AGND	-	Analog ground (analogová země)	-	Uzemnění nastavené hodnoty, skutečné hodnoty &
12	+VCC	O	Napájecí napětí	-	11.15V, $I_{max} 100mA$
13	Standby	O	Výstup zapnutý / vypnutý	Low = zapnutý Open = vypnutý	$U_{max} 20V$ , $I_{max} 2mA$ , $U_{low} < 1V$
14	OVP	O	Přepětí	Low = OK Open = Error	$U_{max} 20V$ , $I_{max} -25mA$ , otevřený kolektor
15	CV/CC	O	Regulace napětí / proudu	Low = CV Open = CC	$U_{max} 20V$ , $I_{max} -25mA$ , otevřený kolektor

### Interní zjednodušené schéma zapojení analogového rozhraní



## **TECHNICKÉ ÚDAJE**

	<b>PS3032-10</b>
<b>Sit'</b>	
- napětí	115V / 230V
- frekvence	50 / 60Hz
- činitel výkonu	-
- pojistka při 230V	T3,15A
- pojistka při 115 V	T6,3A
<b>Výstup</b>	
<b>Napětí</b>	
- nastavitelný rozsah	0...32V
- rozsah iemného nastavení	ca. 1,6 V
- stabilita 0...100% zátěže	<10mV
- stabilita + 10% U <sub>F</sub>	<5mV
- činitel zvlnění	<2mV <sub>RMS</sub>
- doba vvregulování 10...90% zátěže	<1ms
- doba vvregulování 90... 10% zátěže	<1ms
<b>Proud</b>	
- nastavitelný rozsah	0...10A
- rozsah iemného nastavení	ca. 0,5A
- stabilita 0... 100% U <sub>A</sub>	<4mA
- činitel zvlnění	<2mA <sub>RMS</sub>
<b>Ochranné funkce</b>	
- ochrana před přepětím (OVP)	0...35,2V
- ochrana před nadproudem (CC)	0...10A
- ochrana před přehřátím	
<b>Hmotnost</b>	10kg
<b>Rozměry (ŠxVxH)</b>	240x120x300

Tento návod na použitie je publikácia firmy Conrad Electronic, s.r.o., prevádzka Karpatská 5, 81105, Bratislava a zodpovedá technickému stavu pri tlači. Zmeny v technickom stave vyhradené. Majetok firmy Conrad Electronic, s.r.o. Verzia 01/05