

NÁVOD K OBSLUZE

pro **Ma** Technologie GmbH

UV – Osvětlovací přístroje

Obj. č.: 53 06 89

Tento návod k obsluze je součástí výrobku. Obsahuje důležité pokyny k uvedení do provozu a k obsluze. Jestliže výrobek předáte nebo prodáte jiným osobám, dbejte na to, abyste jim odevzdali i tento návod k obsluze. Firma FK Technics, spol. s r.o., Conrad partner si vyhrazuje právo na změnu textu v tomto návodu.

Ponechte si proto tento návod k obsluze, abyste si jej mohli znovu kdykoliv přečíst!



Obsah

Strana

1. ÚVOD.....	3
2. URČENÉ UŽITÍ.....	3
3. UMÍSTĚNÍ.....	3
4. UVEDENÍ DO PROVOZU.....	4
4.1 Kontrolní prvky.....	4
4.2 První uvedení do provozu.....	4
5. OVLÁDÁNÍ ČASOVAČE.....	5
5.1 Způsob obsluhy.....	5
5.2 Zapnutí přístroje.....	6
5.3 Zadání času	6
5.4 Start ozařování.....	6
6. ÚDRŽBA.....	7
6.1 Výměna komponentů.....	7
7. TECHNICKÁ DATA.....	7

1. Úvod

Vážený zákazníku,
děkujeme Vám za Vaši důvěru projevovou nákupem tohoto výrobku.

Popisy a technické parametry, které jsou uvedeny v tomto návodu k obsluze, mají pouze informační charakter a nejsou závazné. Abychom mohli stále zlepšovat kvalitu našich výrobků, vyhrazujeme si právo provedení změn bez předchozího upozornění. Pokusili jsme se vytvořit kvalitní příručku. Pokud v tomto návodu k obsluze zjistíte nějaké nejasnosti nebo chyby, prosíme Vás o upozornění.

Výrobce ani prodejce neručí za škody a závady, které by vznikly nesprávným používáním tohoto přístroje.

Abyste přístroj uchovali v dobrém stavu a zajistili jeho bezpečný provoz, je třeba abyste tento návod k obsluze dodržovali!

S ohledem na Vaši bezpečnost dodržujte všechny následující pokyny.



Vzniknou-li škody nedodržáním tohoto návodu k obsluze, zanikne nárok na záruku! Neručíme za následné škody, které by z toho vyplynuly. Neodpovídáme za věcné škody, úrazy osob, které byly způsobeny neodborným zacházením nebo nedodržováním bezpečnostních předpisů. V těchto případech zaniká jakýkoliv nárok ze záruky.

2. Určené užití

Tyto UV osvětlovací přístroje jsou vhodné pro lehké ozáření malou dávkou ultrafialovými paprsky od jednostranných nebo dvoustranných desek s plošnými obvody (tištěnými spoji) až do mikrotechnologie.

Další oblastí použití jsou výroba filmových kopií, tampónem zpracovávaná klišé, osvětlování předních částí desek a jiné.

Osvětlovací zařízení jsou konstruovány pro užití v suchých prostorách, školách, obývacích a obchodních oblastech, v laboratořích a malých firmách.

Hliníkové proužky na skleněných tabulích slouží k přesnému nastavení filmů pro exponování plošných desek tištěných obvodů.

Délka doby osvětlení je nastavována a kontrolována elektronickým časovačem.

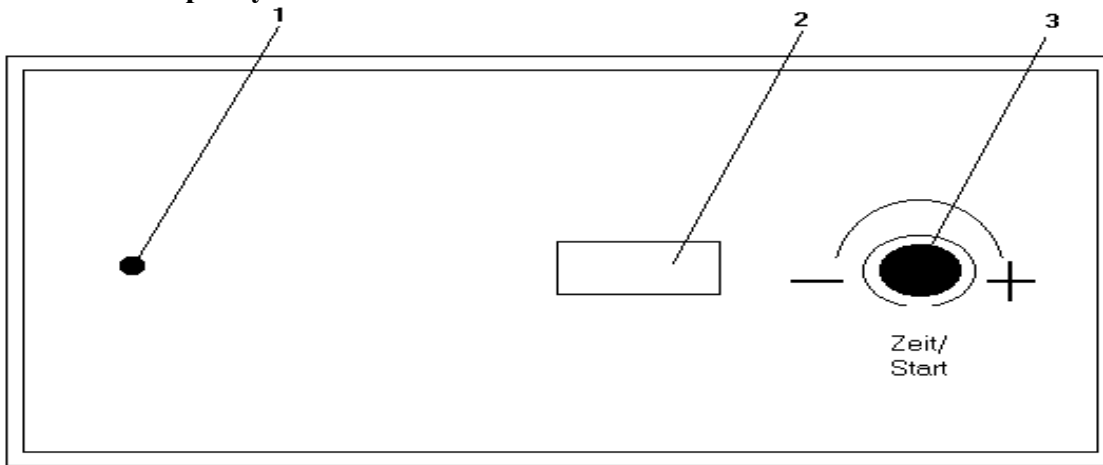
Délka osvětlovací doby je určena pro :	základní materiál	2 –5 minut
	Diazo film	přibližně 3 minuty
	Inversní film	přibližně 10 sekund

3. Umístění

Zařízení musí být umístěno v horizontální poloze, na pevné základně (např. na dílenském pracovním stole „ponku“, stole), čelně kontrolním prvkem. Místnost, kde chcete toto zařízení používat musí být tmavá.

4. Uvedení do provozu

4.1 Kontrolní prvky



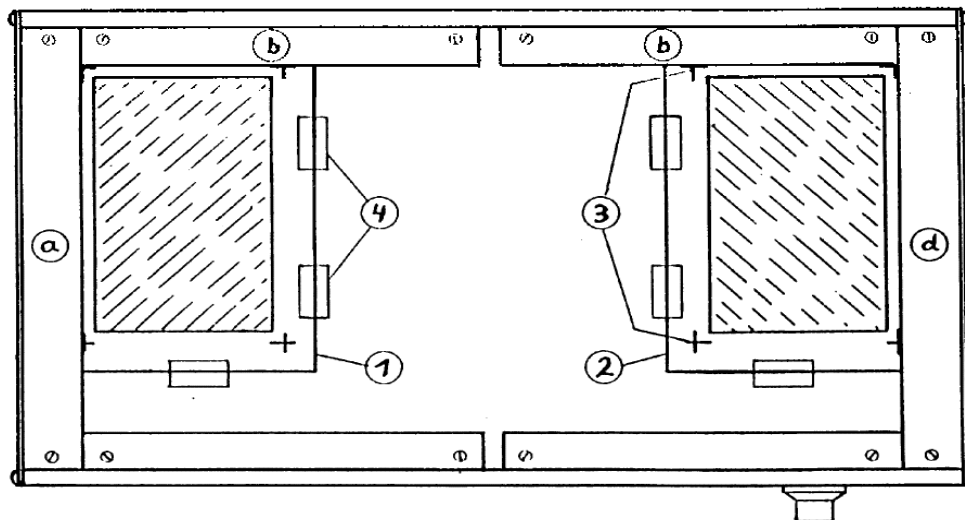
- 1ON/OFF kontrolní žárovka
- 2Display časovače
- 3Start/Stop tlačítko
Ovládací mód výběru režimu
Časovač

4.2 První uvedení do provozu

1) Zapojte zařízení do elektrické sítě (230V).

Příklad : Nasazení filmu pro zpracování dvoustranných desek plošných spojů :

- 1) film na horní stranu desky plošných spojů
- 2) film na spodní stranu desky plošných spojů
- 3) vymezení
- 4) samolepící pásky pro upevnění filmu



- 2) Upevněte film pod aluminiovou pásku a to takovým způsobem, že vymezovače vyrovnáte s hranou pásky (možná budete potřebovat uvolnit šrouby).
- 3) Upevněte film samolepícími páskami.

- 4) Oddělte jednu světelnou ochrannou fólii od dvoustranného plošného spoje.
- 5) Umístěte plošný spoj naproti hliníkovým páskům A a B anebo C a D.
- 6) Zavřete poklop.



Zapínejte UV – lampy pouze je-li poklop uzavřen.

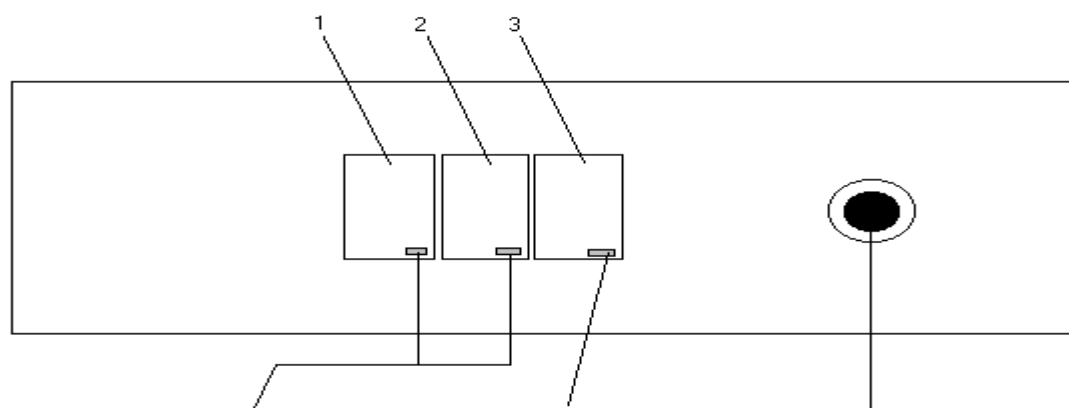


- 7) Nastavte dobu osvětlení a začněte s exponováním.
- 8) Stejný postup platí i při exponování druhé strany.

Při správném uspořádání filmu je potom vrtání přesně umístěno do určených kroužků.

5. Ovládání časovače

Zabudovaným časovačem můžete nastavit dobu trvání osvětlení. Nastavení času je možné jak v minutovém, tak i sekundovém intervalu.



Tyto kontrolky svítí pouze běží-li mód minutového časovače.

Tato kontrolka svítí, je-li otevřen poklop přístroje.

Otočný ovládací knoflík a kombinální tlačítko k nastavení režimu a času, START / STOP tlačítko.

5.1 Způsob obsluhy

Sekundový časovač: Budete-li otáčet otočným knoflíkem na čelním panelu zařízení, aniž byste na něj tlačili, bude číslice na displeji vlevo ukazovat minuty a zbývající dvě číslice sekundy. Pak můžete zadat maximálně 9 minut a 59 sekund.

Možné hodnoty na displejovém ukazateli: 1, 2, 3

1 minuty (0,1,2,3,4,5,6,7,8,9)

2 desítky sekund (0,1,2,3,4,5)

3 jednotky sekund (0,1,2,3,4,5,6,7,8,9)

Znázorňuje-li displej hodnotu	→ 234 ←	znamená to ⇒	2 minuty 34 sekund
	→ 759 ←		⇒ 7 minut 59 sekund
	→ 045 ←		⇒ 45 sekund
	→ 511 ←		⇒ 5 minut 11 sekund

Minutový časovač: Jestliže zmáčknete tlačítko při zapnutí, ukazatel vpravo znázorňuje

desítky sekund a zbývající dva ukazatelé znázorňují minuty. Pak můžete zadat maximálně 99 minut a 50 sekund. Pouze v tomto pracovním režimu se na displeji rozsvítí prostřední a levá kontrolka.

Možné hodnoty na displejovém ukazateli: 1, 2, 3

1	desítky minut	(0,1,2,3,4,5,6,7,8,9)
2	jednotky minut	(0,1,2,3,4,5,6,7,8,9)
3	desítky sekund	(0,1,2,3,4,5,6,7,8,9)

Znázorňuje-li displej hodnotu	→ 2.3.4 ←	znamená to ⇒ 23 minut 40 sekund
	→ 7.5.5 ←	⇒ 75 minut 50 sekund
	→ 0.4.5 ←	⇒ 4 minuty 50 sekund
	→ 5.1.1 ←	⇒ 51 minut 10 sekund
	→ 9.9.5 ←	⇒ 99 minut 50 sekund

5.2 Zapnutí přístroje

Zapněte přístroj, pokud 3 LED kontrolky na displeji zablikají, je přístroj připraven k použití. Spuštění časovače ozáření není možné dokud je na displeji znázorňováno → 000 ←. Pak si musíte určit dobu ozáření k navolení na časovači.

Prosím věnujte pozornost rozdílným hodnotám dvou výše uvedených pracovních režimů znázorňovaných na displeji.

5.3 Zadání času

- 1) Otáčejte knoflíkem doleva nebo doprava. První displejový ukazatel (zprava) zabliká.
- 2) Otáčejte knoflíkem postupně doprava. Na blikajícím displejovém ukazateli narůstá hodnota v závislosti na otáčivém pohybu. Je-li požadovaná hodnota příliš velká, otáčejte naopak doleva. Můžete také otáčet doprava dokud nebude požadovaná hodnota opět zobrazena.
- 3) Pro potvrzení nastavené hodnoty stiskněte knoflík (v žádném případě knoflíkem současně neotáčejte).

Poté začne blikat číslice na dalším displeji. Stejným způsobem se zadávají i další dvě hodnoty.

Po zadání třetí hodnoty všechny tři číslice opětovně zablikají, tzn. Že je zařízení připraveno k použití.

Nesouhlasí-li předvolený čas s Vámi požadovanou hodnotou, můžete okamžitě začít s novým nastavovacím cyklem. K tomu opětovně otočte knoflíkem.

5.4 Start ozařování

Stiskněte otočný knoflík. Časovač a fluorescenční trubice jsou spuštěny. Je započato s odpočtem přednastavené osvětlovací doby, což je znázorňováno na displeji a zároveň začalo plynulé osvětlování.

Odpočet a ozařování můžete kdykoliv přerušit opětovným stiskem otočného knoflíku.

Displej znovu zabliká a fluorescenční trubice se zhasnou. Zbývající čas zůstane zobrazen na displeji. Zmáčknete-li znovu otočný knoflík, odpočet bude pokračovat.

Na konci odpočtu ozařování se fluorescenční trubice zhasnou. Nyní se na displeji opětovně zobrazí předcházející nastavená hodnota.

6. Údržba

Tento UV osvětlovací přístroj je bezúdržbový. Nicméně je to citlivé elektrické zařízení, proto se prosím vyvarujte nadměrným otřesům, vlhkosti a znečištění.

**Před každým čištěním přístroje vytáhněte zdrojový kabel ze sítě.
Provádějte pravidelné čištění skleněných výplní.**

6.1 Výměna komponentů

- 1) Vytáhněte zdrojový kabel ze sítě.
- 2) Odstraňte (vyšroubujte) všech šest hliníkových pásků.
- 3) Odklopte skleněnou výplň.
- 4) Pro výměnu fluorescenčních trubic odstraňte z jejich bočních držáků závorcky.
- 5) Důkladně smontujte zařízení zpět.

7. Technická data

Číslo zboží	140 007	140 017
Rozměry(d x š x v) {mm}	317 x 225 x 90	473 x 310 x 93
Ozařovací plocha {mm}	160 x 250	240 x 365
Spotřeba energie {W}	32	60
Počet UV trubic	4 x 8	4 x 15
UV vlnová délka {nm}	365	365
Sekundový časovač	1 sekunda - 10 minut	
Minutový časovač	10 sekund - 100 minut	

Zařízení je testováno podle EMC směrnic pro použití v obchodních oblastech, v laboratořích a malých firmách.