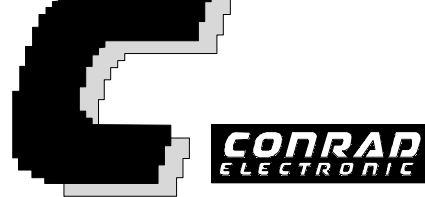


Odsavač par in-line

MT-100 / MT-125

Objednáací číslo: 53 88 41



INSTALACE

- A) Tento trubicový odsavač musí být přimontován do trubice nebo hadice o délce 100 mm pro MT-100 popř. 125 mm pro MT-125.
- B) Vzdálenost mezi sáním a výfukem nesmí být delší jak 3 m.
- C) Odsavač (C) se namontuje mezi body A a B (sání a výfuk) a upevní se přírubou, aby se nemohl pohybovat.
- D) Namontuje se to tak, aby šipky, které ukazují směr vzduchu, odpovídali směru sání a vyfukování.

MT-100 a MT-125 s držákem

Odsavač (C) se namontuje mezi body A a B (sání a výfuk) a upevní se hmoždinkami a šrouby.

MT-100 a MT-125 ELEKTRICKÉ PŘIPOJENÍ

MT-100 a MT-125 s DRŽÁKEM

Odsavač připojte na jednofázovou síť, přičemž napětí a frekvence udaná na typovém štítku odsavače musí odpovídat daným hodnotám.

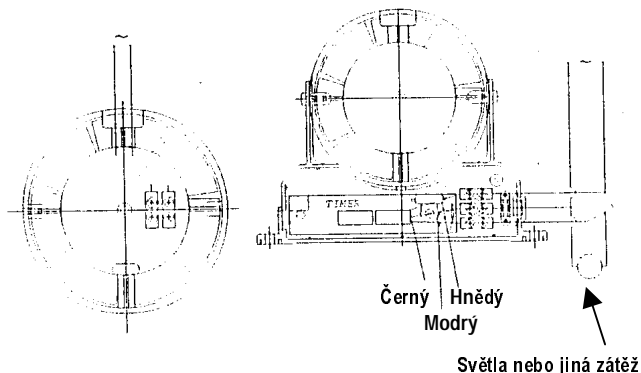
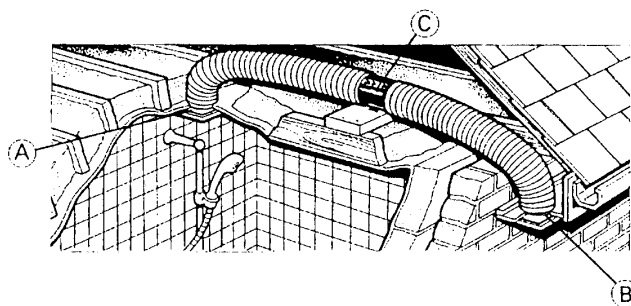
Zařízení musí mít přepínač pro veškeré póly s mezerou mezi kontakty alespoň 3mm.

Připojení k síti následuje před připojením vodičů (MT-100 a MT-125).

- 1) Povolte šrouby (A), až budete moci vyjmout víko (B).
- 2) Udělejte díru do krytu (C) a protáhněte jí síťový kabel.
- 3) Připojte síťový kabel na zdičky připojovací lišty (D). Umístěte připojenou lištu mezi čepy (E).
- 4) Vložte kryt s děrami (C) na správné místo mezi krytem (F) a víkem (B).
- 5) Přiložte víko (B) a upevněte jej šrouby.

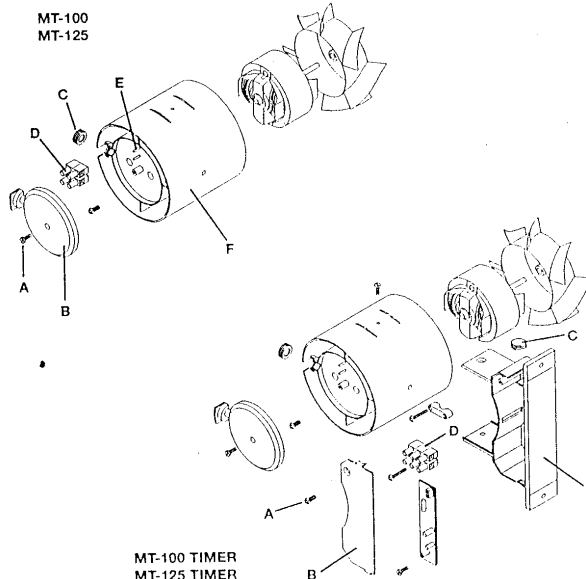
Přístroj musí být připojen pevně s kabelem. (Pevný dvou vodičový kabel o průměru alespoň 1 mm²). Uzemnění není nutné, protože je přístroj ochráněn dvojitou izolací.

Obr.1



MT - 100
MT - 125

MT - 100 Časovač
MT - 125 Časovač



Změny vyhrazeny!