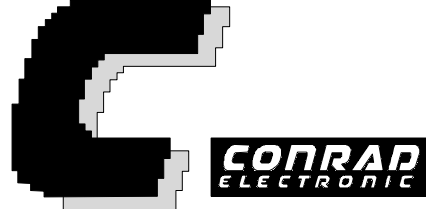


Regulator osvětlení

Objednací číslo: 60 96 41

Návod pro instalaci a obsluhu



Tento regulátor osvětlení (stmívač) je určen k ovládání běžných žárovek a halogenových žárovek pro napětí 230 V. Předpokládá se jeho zabudování do izolovaných elektrikařských krabic.

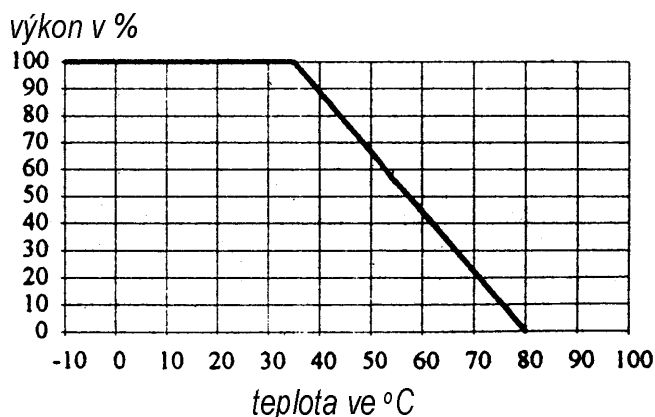
Technická data:

Typ	T10	T11	T30	T30.02	T43	T35	T38	T50
jmenovité napětí	230 V +6% -10% /50 Hz							
výkon (W) 60 -	300	300	400	400	400	600	75 - 800	75- 1000
otočná/ vypínací funkce	*			*				
otočný knoflík/ vypínač		*	*					
tlačítkový přepínač					*	*	*	*
pojistka	F1,25	F1,6	F1,6	F1,6	F1,6	F2,5 (F2)	F4	F4
								S chladičem

Princip funkce: fázové řízení

Stmívač se při provozu zahřívá – část výkonu se mění na teplo. Výkon uvedený v tabulce platí pouze tehdy, je-li stmívač zabudován v masivní zděné stěně. Pokud jej umístíte do stěny z pórobetonu, dřeva, sádkartonu nebo do ozdobné skříňky, je třeba uvedený výkon snížit asi o 20%. Toto omezení platí i v případě, je-li zapojeno několik stmívačů vedle sebe nebo jsou-li v blízkosti nějaké další zdroje tepla, které by mohly vést k ohřátí stmívače.

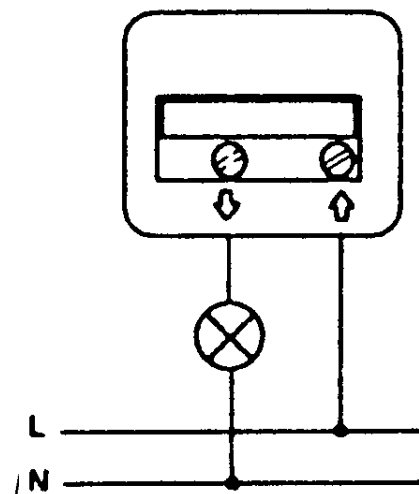
Pokles výkonu stmívače v závislosti na okolní teplotě



Dodržení tohoto návodu je jednou z podmínek pro platnost záruky.

Schéma zapojení: jednoduchý vypínač

Stmívač s otočným knoflíkem/ vypínačem
a otočnou/vypínací funkcí



Stmívač s tlačítkovým přepínačem

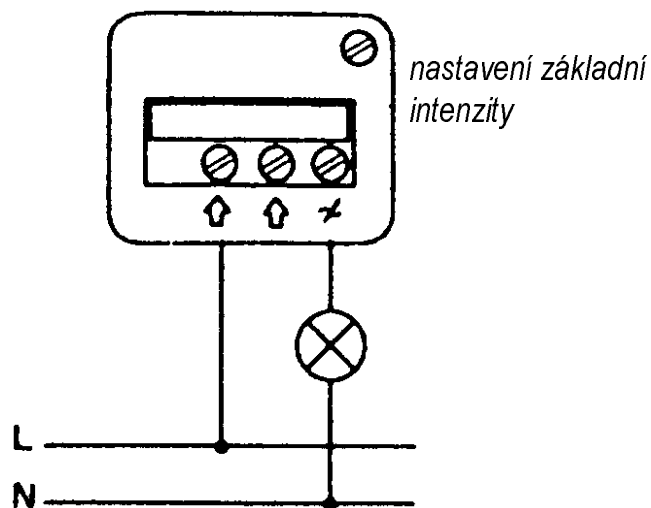
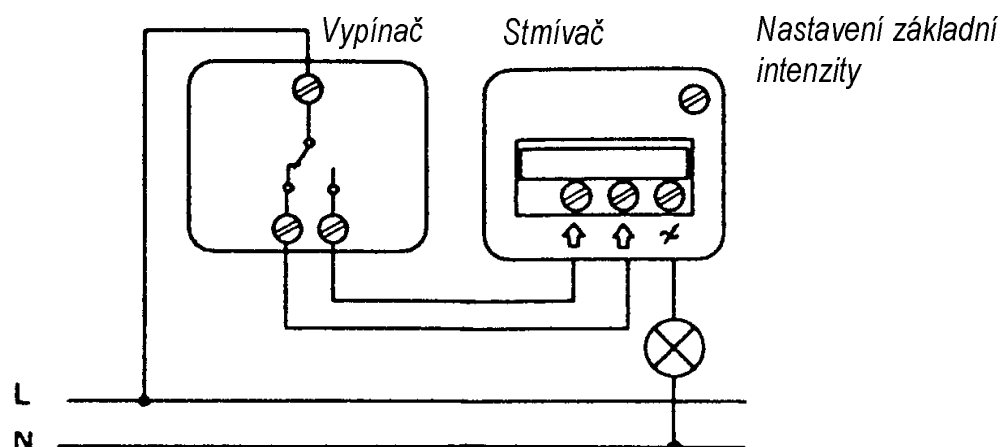


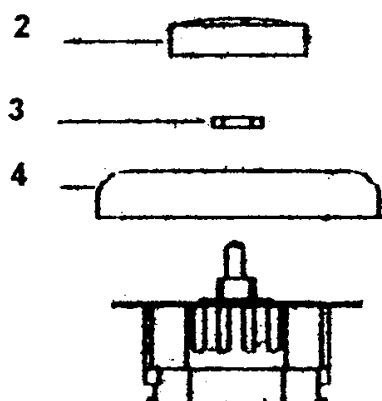
Schéma zapojení: kombinované ovládání

Stmívač s tlačítkovým přepínačem



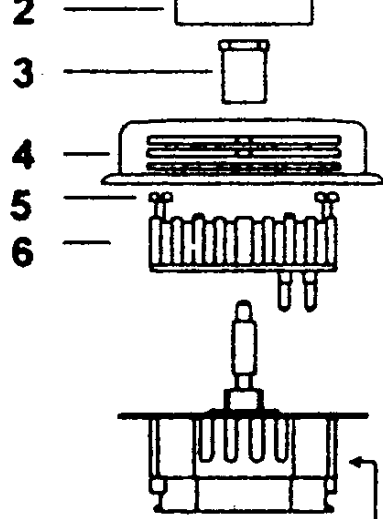
!! Upozornění !!

Všechny práce v síti 220 V směji vykonávat pouze kvalifikované osoby. Při těchto úkonech musí být vypnuté napájecí napětí.



Montáž:

1. Vypněte proud
2. Odšroubujte otočný knoflík přes doraz
3. Sejměte matku (u T50 objímku)
4. Sejměte kryt
5. Vyšroubujte šroubky (T50 – obrázek vpravo)
6. Vysuňte chladič (T50 – obrázek vpravo)
7. Zapojte přístroj podle schématu zapojení



*nastavení základní intenzity
u modelu T50 z boku*

Při sestavování postupujte v obráceném pořadí.

Dojde-li k poruše, přezkoušejte vestavěnou pojistku. Při případné výměně použijte stejný typ pojistky se stejnou hodnotou proudu.

Změny vyhrazeny!