



Laserová vodováha „81110“

Obj. č.: 81 17 06



Rozsah dodávky (dodávané príslušenstvo)

1. Laserová vodováha
2. Nivelačný tanier
3. Nastaviteľný statív
4. Predsádka otočenia laserového lúča o 90° (deflektor)
5. Čiarový projektor laserového lúča (predsádka)

Popis funkcie vodováhy

V prvom rade je treba statív nastaviť aspoň približne do vodováhy podľa bubliny. Potom nasadiť a nastaviť nivelačný tanier do vodorovnej polohy tiež pomocou zabudovanej bubliny. Pri otáčaní s nasadenou vodováhou o 360° musí byť dopadajúci bod laserového lúča stále v rovnakej výške.

Pomocou statívu s nastaviteľnou výškou je možné nastaviť výšku bodu dopadu laserového lúča na požadovanú výšku. Pomocou stupnice na nivelačnom tanieri (delenie po stupňoch) môžete nastaviť presný uhol natočenia vodováhy.

Upozornenie:



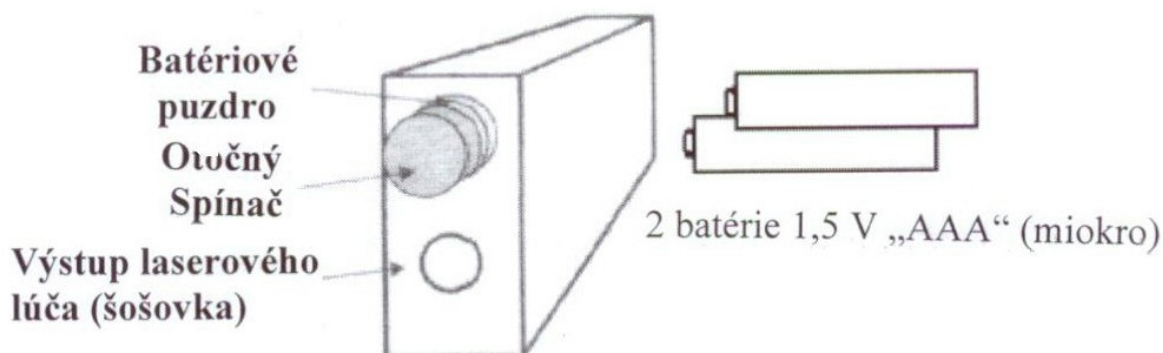
Bez ochrany očí nepozerajte sa priamo do laserového lúča.
 Pri používaní vodováhy odporúčame používať ochranné okuliare proti laserovým lúčom.
(Trieda laserového žiarenia 2)

Zapnutie vodováhy (laseru)

Laserový lúč zapnete otočením spínača nad otvorom výstupu laserového lúča.

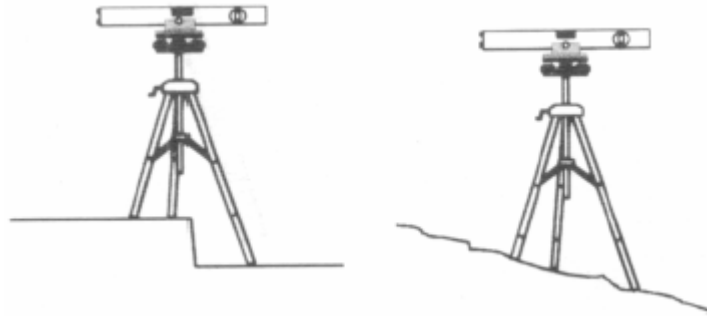
Vloženie a výmena batérií

Pri vkladaní alebo výmene batérií otvorte skrutkový uzáver nad otvorom výstupu laserového lúča a do batériového puzdra vložte 2 batérie 1,5 V typu „AAA“ (mikro) podľa náčrtku na puzdre vodováhy (batérie nie sú súčasťou dodávaného príslušenstva).



Montáž a nastavenie vodováhy

Statív postavte na, pokiaľ je to možné, rovné podložie. Väčšie nerovnosti terénu alebo postavenia statívu na svahu môžete vyrovnáť pomocou 3 teleskopických nožičiek statívu. Ku kontrole vyrovnania slúži v hlavici statívu zabudovaná bodová libela a vodováha pre nastavenie na nivelačnom tanieri.



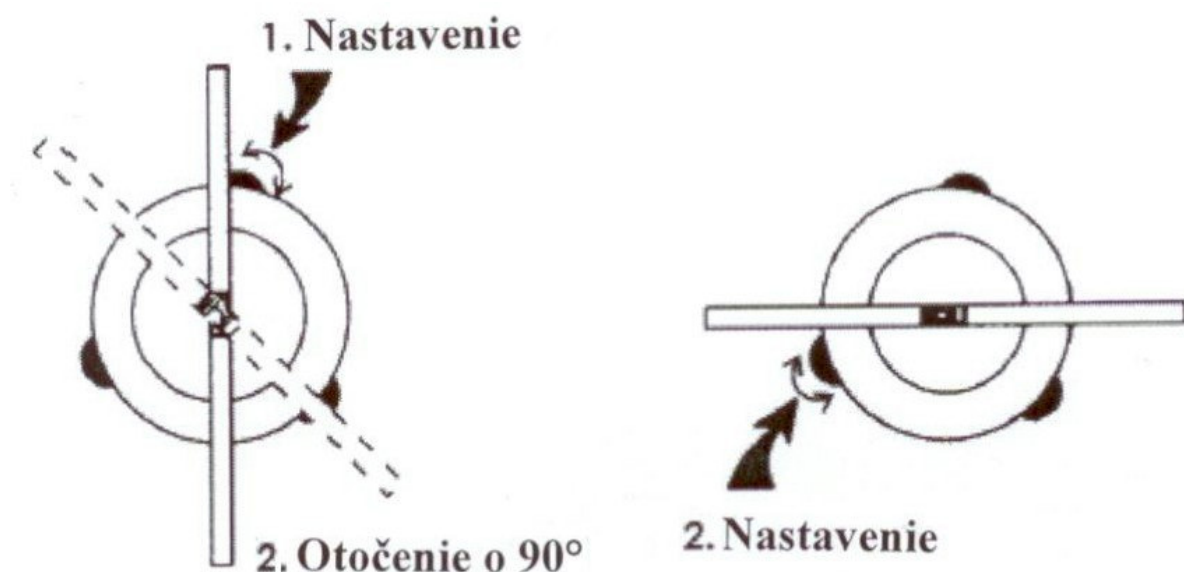
Na statív naskrutkujte nivelačný tanier. Na nivelačný tanier nasadíte laserovú vodováhu a pevne ju pripevníte pomocou upevňovacej skrutky.

Otáčaním jednej z nastavovacích skrutiek vyrovnajte vodováhu do vodorovnej polohy (vzduchová bublina kontrolnej libely musí byť presne uprostred medzi oboma značkami).

Povoľte aretovaciu (zaist'ovaciu) skrutku nivelačného taniera takým spôsobom, aby ste mohli otáčať laserovú vodováhu horným dielom taniera.

Otočte vodováhu na nivelačnom tanieri o 90° a opäť ju vyrovnajte do vodorovnej polohy otáčaním druhej nastavovacej skrutky.

Pri spätnom otočení vodováhy do predošlej pozície vykonajte prípadné jemné dorovnanie vodorovnej polohy.

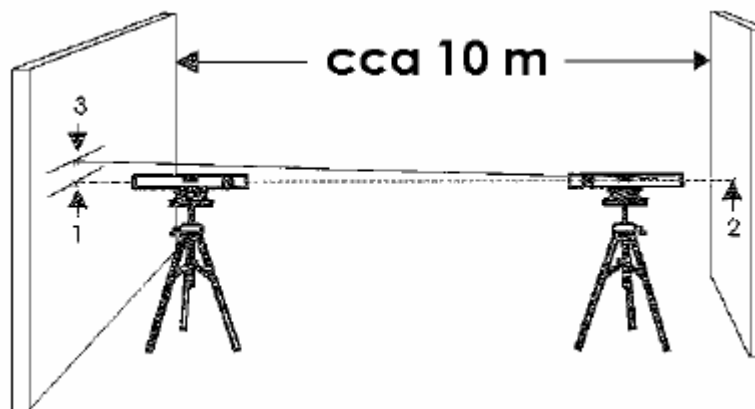


Kontrola presnosti nastavenia vodováhy

Postavte kompletný nivelačný prístroj priamo pred stenu a vykonajte nastavenie vodorovnej polohy spôsobom popísaným na obrázku pod textom.

Označte si na stene bod dopadu laserového lúča (1) a po otočení vodováhy o 180° si označte bod dopadu lúča na protiláhlej stene (2). Nivelačný prístroj teraz postavte priamo k protiláhlej stene a vykonajte vyrovnanie. Nastavte výšku lúča tak, aby bod dopadu lúča (2) súhlasil so skôr urobeným označením tohto bodu.

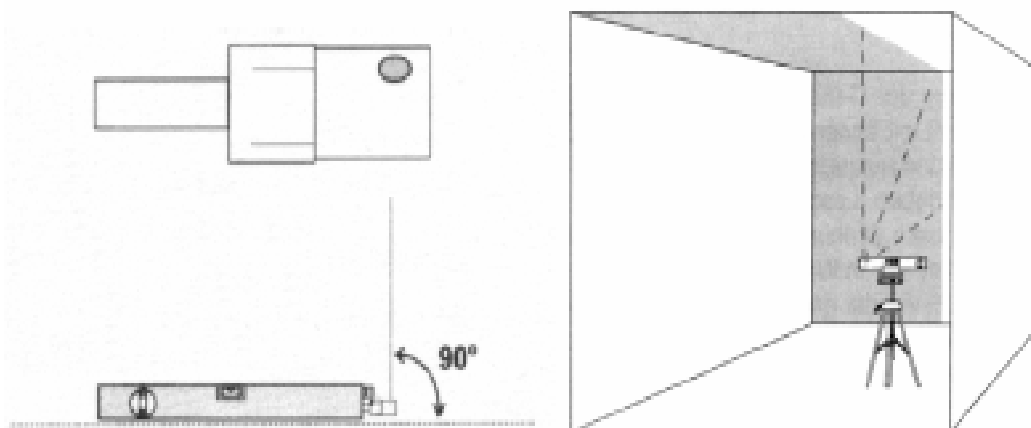
Po otočení vodováhy o 180° na protiláhlú stenu by nemala byť odchýlka bodu dopadu lúča (3) od skôr označeného bodu dopadu (1) väčšia ako 5 mm, pri vzdialenosti oboch stien cca 10 m. (Prípustná odchýlka: $\pm 2,5$ mm/ 10m).



Predsádka otočenia laserového lúča o 90° (deflektor)

Po nasadení tejto predsádky do otvoru výstupu laserového lúča na vodováhe dôjde k otočeniu lúča o 90° (do pravého uhla oproti použitiu vodováhy bez tejto predsádky). Tým vytvoríte kolmú vzťažnú rovinu na laserový lúč.

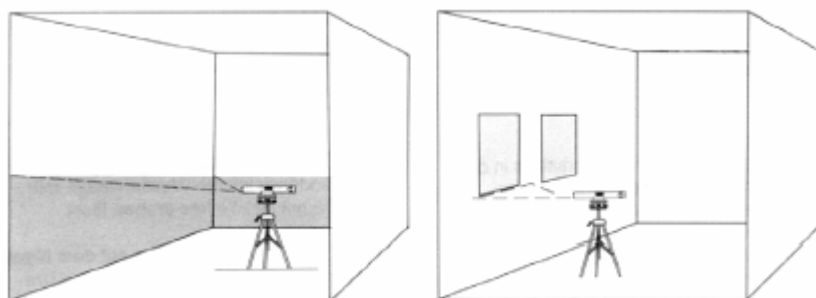
Dajte prosím pozor na to, že pri otáčaní predsádky nesmie byť zmenená poloha vodováhy.



Čiarový (linkový) projektor laserového lúča

Po nasadení tejto predšádzky do otvoru výstupu laserového lúča na vodováhe sa bod dopadu lúča zmení na vodorovnú čiaru. Túto vodorovnú linku môžete napríklad použiť na označenie miest pre vyvrtanie otvorov v presnej vodorovnej rovine pre zavesenie skriniek alebo vyrovnanie obrazov na stene.

(Pozor: Rozložením lúča do vodorovnej čiary, dôjde k zníženiu intenzity vyžarovania laserového lúča.)



Technické údaje

Trieda laseru:	2
Dĺžka vodováhy:	40 cm
Presnosť merania:	$\pm 0,5$ mm / m
Dosah laserového lúča:	30 m
Výška nastavenia statívu:	43 – 115 cm
Výkon laseru:	≤ 1 mW
Vlnová dĺžka:	670 mm
Napájanie:	2 batérie 1,5 V typ „AAA“ (mikro) – (nie sú súčasťou dodávky)

Plná záruka 2 roky

Záručná doba prístroja začína dňom nákupu.
Počas záručnej doby ručíme za:

- Bezplatné odstránenie prípadných porúch
- Bezplatnú výmenu pokazených dielov
- V rátane bezplatného odborného servisu

Predpokladom splnenia záručných nárokov je správne zaobchádzanie s laserovou vodováhou.



Tento návod na použitie je publikácia firmy Conrad Electronic, s.r.o., prev. Karpatská 5, 811 05 Bratislava

Tento návod na použitie zodpovedá technickému stavu pri tlači. Zmeny v technickom stave vyhradené.

Majetok firmy Conrad Electronic, s.r.o. Verzia 12/04