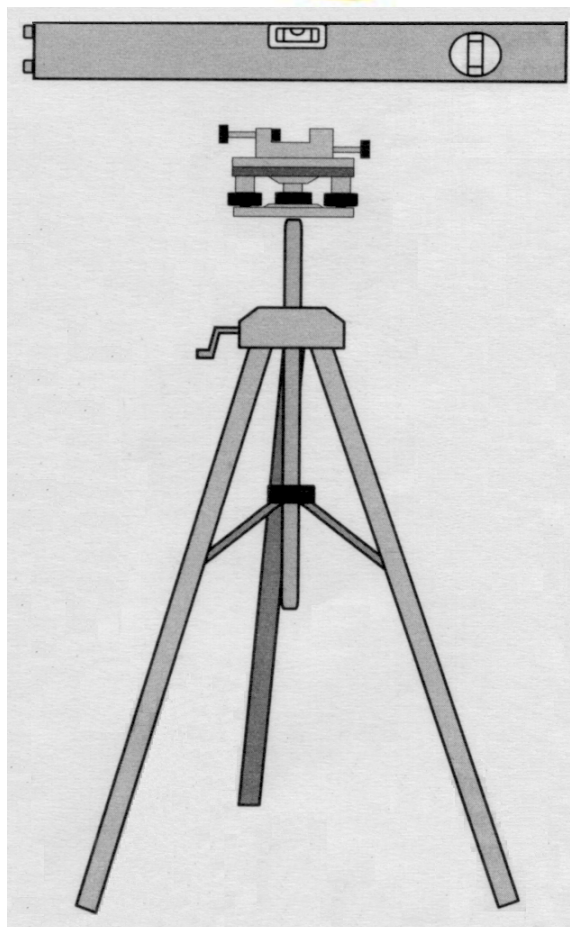


MONTÁŽNÍ NÁVOD A NASTAVENÍ

BRÜDER
MANESMAN
WERKZEUGE

Laserová vodováha „81110“

Obj. č.: 81 17 06



Rozsah dodávky (dodávané příslušenství)

1. Laserová vodováha
2. Nivelační talíř
3. Klikový stativ
4. Předsádka otočení laserového paprsku o 90 ° (deflektor)
5. Čárový (linkový) projektor laserového paprsku (předsádka)

Popis funkce vodováhy

Nivelační talíř je třeba vyrovnat do vodorovné polohy pomocí tří nastavovacích šroubů. Při otáčení s nasazenou vodováhou o 360 ° musí být dopadající bod laserového paprsku stále ve stejné výši.

Pomocí stavivu s klikou lze nastavit výšku bodu dopadu laserového paprsku na požadovanou výšku. Pomocí stupnice na nivelačním talíři (dělení po stupních) můžete nastavit přesný úhel natočení vodováhy.

Upozornění:

Bez ochrany očí se nesmíte dívat přímo do laserového paprsku. Při používání vodováhy doporučujeme používat ochranné brýle proti laserovým paprskům.

(Třída laserového záření 2)

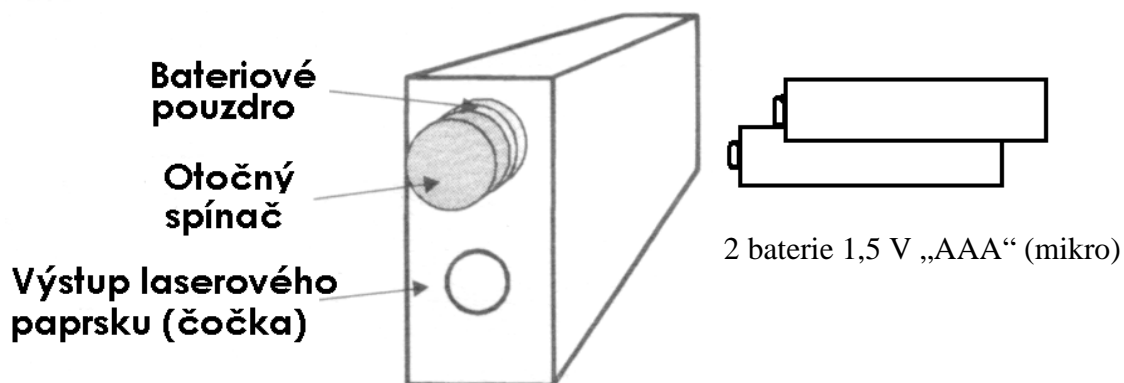


Zapnutí vodováhy (laseru)

Laserový paprsek zapnete otočením spínače nad otvorem výstupu laserového paprsku.

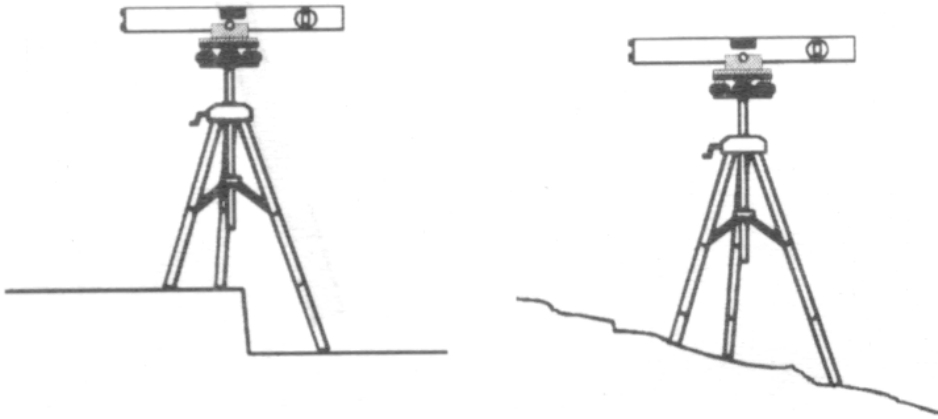
Vložení (výměna) baterií

Při vkládání (výměně) baterií otevřete šroubový uzávěr nad otvorem výstupu laserového paprsku a do bateriového pouzdra vložte 2 baterie 1,5 V typu „AAA“ (mikro) podle náčrtku na pouzdru vodováhy (baterie nejsou součástí dodávaného příslušenství).



Montáž a nastavení vodováhy

Stativ postavte na pokud možno rovné podloží. Větší nerovnosti terénu nebo postavení stativu na svahu můžete vyrovnat pomocí 3 teleskopických nožiček stativu. Ke kontrole vyrovnání slouží v hlavici stativu zabudovaná bodová libela a vodováha pro nastavení na nivelačním talíři.



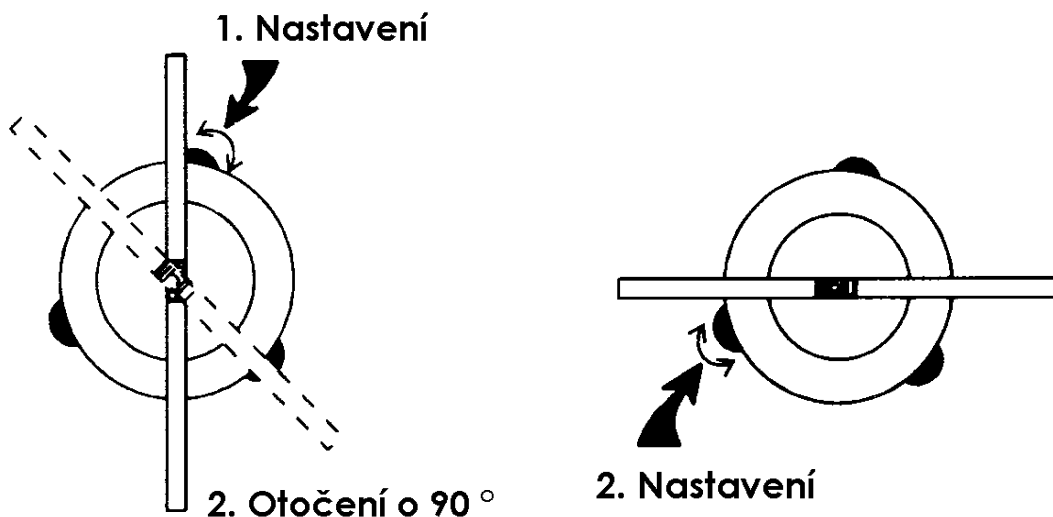
Na stativ našroubujte nivelační talíř. Na nivelační talíř nasadte laserovou vodováhu a pevně ji připevněte pomocí upínací svorky.

Otáčením jednoho z nastavovacích šroubů vyrovnejte vodováhu do vodorovné polohy (vzduchová bublinka kontrolní libely musí být přesně uprostřed mezi oběma značkami).

Povolte aretovací (zajišťovací) šroub nivelačního talíře takovým způsobem, abyste mohli otáčet laserovou vodováhou horním dílem talíře.

Otočte vodováhou na nivelačním talíři o 90° a znovu ji vyrovnejte do vodorovné polohy otáčením druhého nastavovacího šroubu.

Při zpětném otočení vodováhy do výchozí polohy proveďte případné jemné doladění vodorovné polohy.

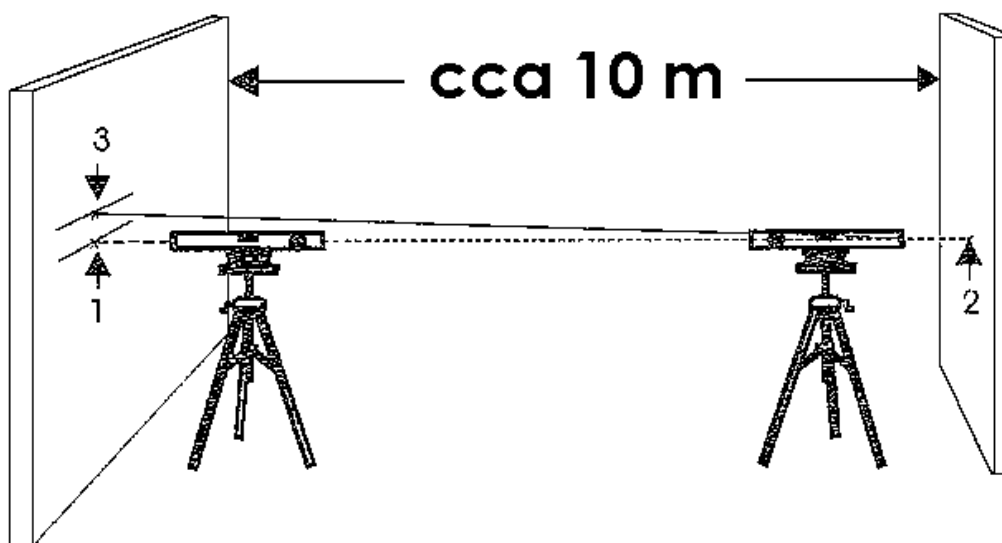


Kontrola přesnosti nastavení vodováhy

Postavte kompletní nivelační přístroj přímo před stěnu a proveďte nastavení vodorovné polohy výše popsáním způsobem.

Označte si na stěně bod dopadu laserového paprsku (1) a po otočení vodováhy o 180° si označte bod dopadu laserového paprsku na protilehlé stěně (2). Nivelační přístroj nyní postavte přímo k protilehlé stěně a proveďte vyrovnaní. Nastavte výšku laserového paprsku tak, aby bod dopadu paprsku (2) souhlasil s dříve provedeným označením tohoto bodu.

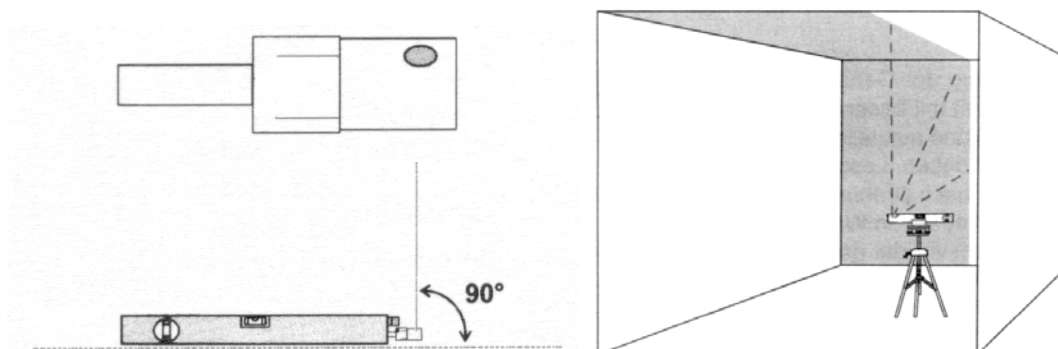
Po otočení vodováhy o 180° k protilehlé stěně by neměla být odchylka bodu dopadu laserového paprsku (3) od dříve označeného bodu dopadu (1) větší než 5 mm, při vzdálenosti obou stěn cca 10 m. (Přípustná odchylka: $\pm 2,5 \text{ mm} / 10 \text{ m}$).



Předsádka otočení laserového paprsku o 90° (deflektor)

Po nasazení této předsádky do otvoru výstupu laserového paprsku na vodováze dojde k otočení laserového paprsku o 90° (do pravého úhlu oproti použití vodováhy bez této předsádky). Tím vytvoříte kolmou vztažnou rovinu k laserovému paprsku.

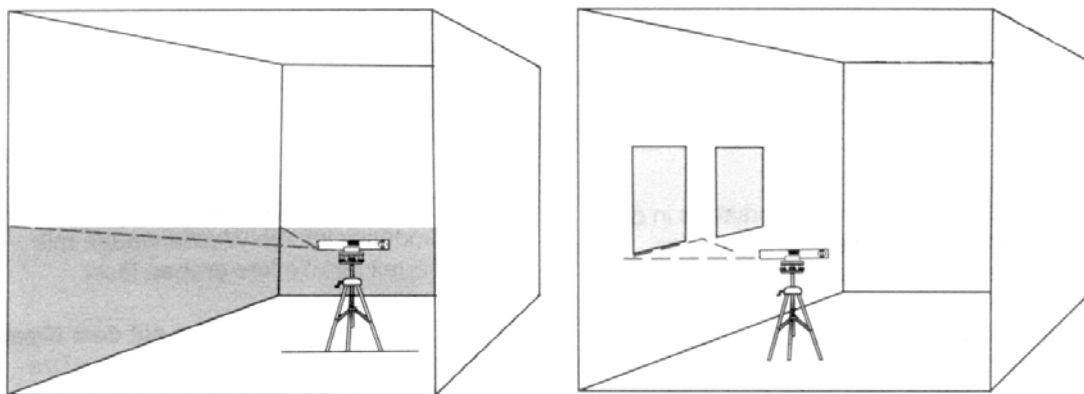
Dejte prosím pozor na to, že při otáčení předsádkou nesmí být změněna poloha vodováhy.



Čárový (linkový) projektor laserového paprsku

Po nasazení této předsádky do otvoru výstupu laserového paprsku na vodováze se bod dopadu laserového paprsku změní na vodorovnou čáru. Tuto vodorovnou linku můžete například použít k označení míst pro vyvrtání otvorů v přesné vodorovné rovině pro zavěšení nástěnných skříněk nebo pro vyrovnání obrazů na stěně.

(Pozor: Rozprostřením laserového paprsku do vodorovné čáry dojde ke snížení jasu dopadajícího paprsku.)



Technické údaje

Třída laseru:	2
Délka vodováhy:	40 cm
Přesnost měření:	$\pm 0,5 \text{ mm / m}$
Dosah laserového paprsku:	30 m
Výška nastavení stativu:	43 – 115 cm
Výkon laseru:	$\leq 1 \text{ mW}$
Vlnová délka:	670 nm
Napájení:	2 baterie 1,5 V typu „AAA“ (mikro) (nejsou součástí dodávky)

Plná záruka 2 roky

Záruční lhůta tohoto přístroje začíná dnem nákupu.

Během záruční doby ručíme za:

- Bezplatné odstranění eventuálních závad.
- Bezplatnou výměnu vadných dílů.
- Včetně bezplatného odborného servisu.

Předpokladem splnění záručních nároků je správné zacházení s laserovou vodováhou.

