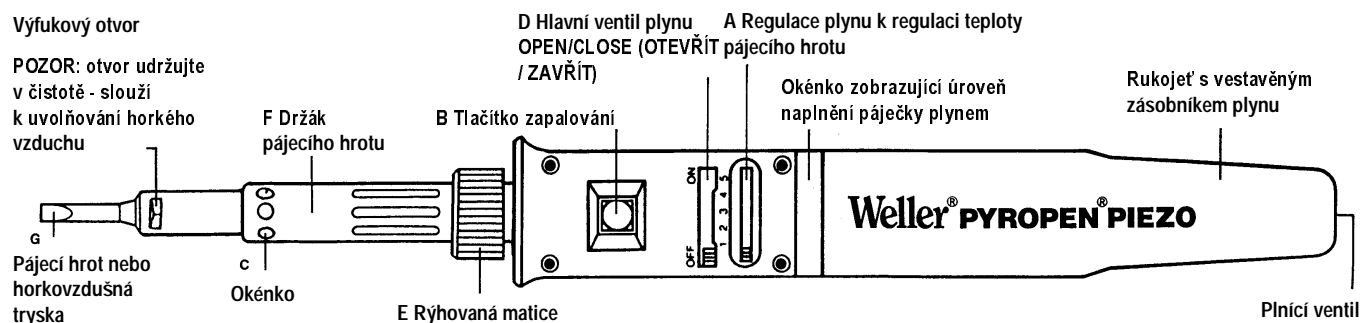


Pájení s nastavitelnou teplotou! Mnohostranné použití!

Nezávislá na síti - bez baterií nebo akumulátorů, jako zdroj energie využívá ISO-butan. Díky tomu je páječka Pyropen Piezo během 30 sekund připravena k pájení. Lze bez problémů plnit.

Naplnění vyžaduje jen velmi krátký čas. Zapalování pomocí spínače. S horkovzdušným příslušenstvím. Obsahuje spojovací materiál, který se vlivem horka smršťuje. Jedno naplnění odpovídá 3 pracovním hodinám. Součástí dodávky je podrobný návod k obsluze a láhev k plnění páječky.

Dodávána bez plynu!



Důležité

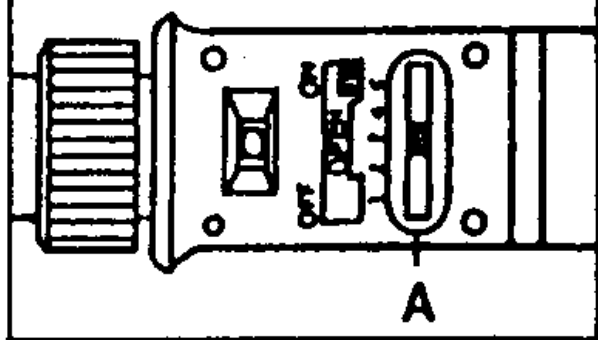
Před použitím přístroje si prosím přečtete tento návod k obsluze. Seznamte se všemi mechanismy zajišťujícími vaši bezpečnost. Páječku PYROPEN PIEZO chraňte před pádem a nevystavujte ji silným otřesům a úderům. Mohlo by dojít k poškození keramického hořáku nebo plastového kontrolního okénka. Při práci v uzavřených prostorech se postarejte o dostatečné větrání.

1. Neskladujte plyn v blízkosti otevřeného ohně nebo v blízkosti horkých předmětů (topení, plotny).
2. Zásobník plynu nevystavujte přímému slunečnímu záření. Teplota nesmí překročit 40°C (104°F).
3. Zásobník plynu nepatří do rukou malými dětem.
4. Po použití páječky pečlivě zkontrolujte, zda je hlavní ventil zavřený.

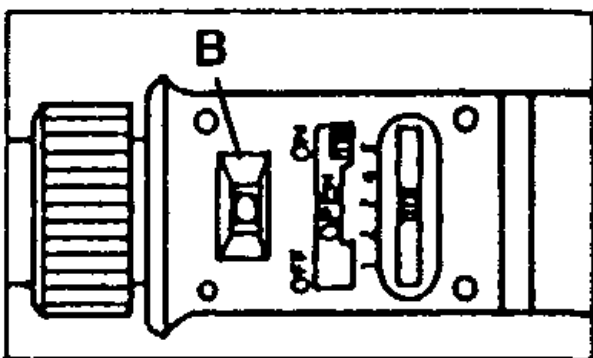
5. Při používání páječky PYROPEN PIEZO v zimě nebo při teplotách nižších než 0°C může dojít k tomu, že se vám nepodaří zažehnout plamen. V takovém případě zásobník plynu zahřejte v ruku, dokud nebude plyn normálně proudit. V žádném případě jej nezahřívajte pomocí horké vody nebo otevřeného ohně.
6. K čištění rukojeti nikdy nepoužívejte alkohol nebo čisticí prostředky, která alkohol obsahují.

Použití pájecího hrotu

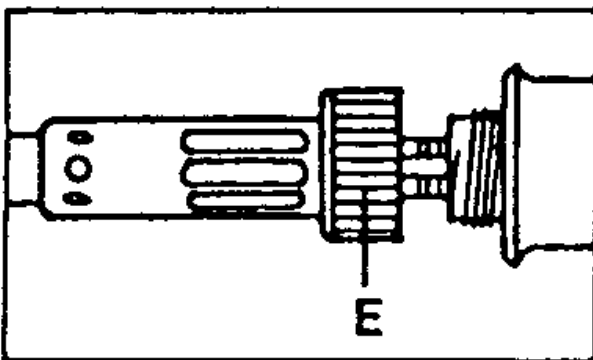
1. Výfukový otvor pájecího hrotu musí směřovat vzhůru (tak, jak je to vidět z obrázku). V okolí výfukového otvoru se nesmějí nacházet ani vaše ruce, ani hořlavé předměty. Jinak hrozí nebezpečí vzniku požáru.
2. Regulátor plynu nastavte do pozice „3“. Hlavní ventil plynu nastavte do polohy „zapnuto“. Při nižších teplotách nebo bezprostředně po naplnění je třeba nastavit regulátor do polohy vyšší než „3“.



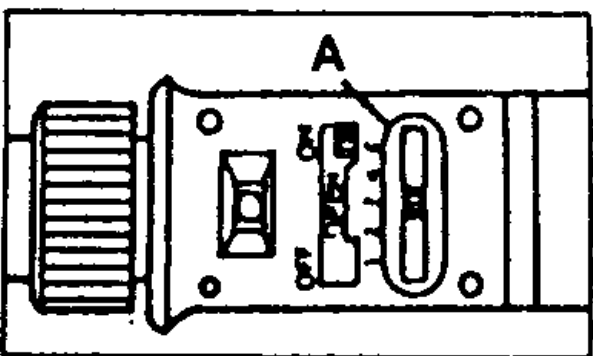
3. Pomalu stiskněte tlačítko zapalování. Poté co se ozve cvaknutí, držte jej stisknuté po dobu 3 sekund.



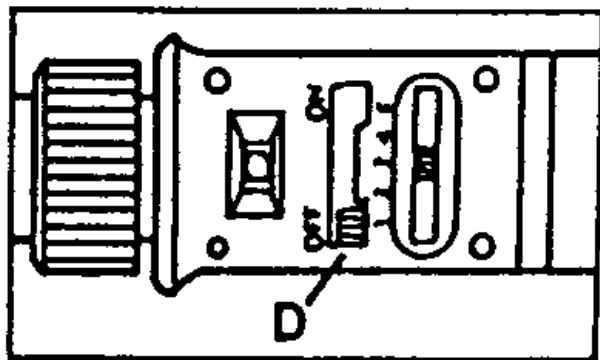
4. Počkejte, dokud okénko nezčervená, a poté pomalu uvolněte tlačítko zapalování. Pokud zapalování selže, zopakujte krok 3.



5. Pomocí regulátoru plynu nastavte teplotu pájecího hrotu.

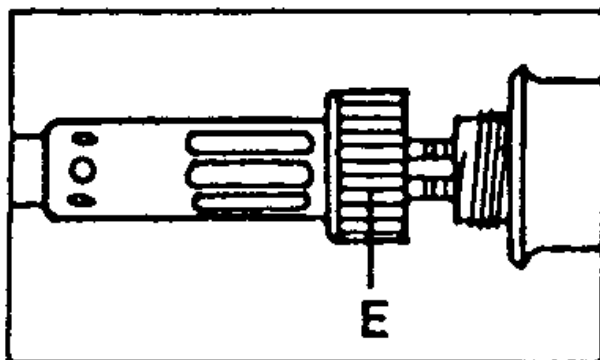


6. Páječku vypnete tak, že přesunete hlavní ventil do polohy „vypnuto“ (ozve se cvaknutí). Regulátor plynu páječku nevypne!

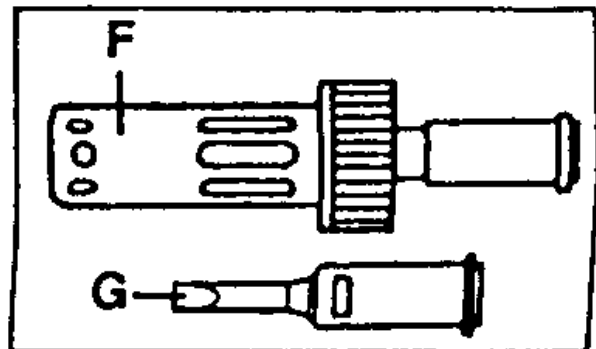


Použití horkovzdušné trysky

1. Nejprve je třeba odejmout pájecí hrot a držák hrotu, proto uvolněte rýhovanou matici. Nesmí dojít k poškození vodičů piezoelementu!

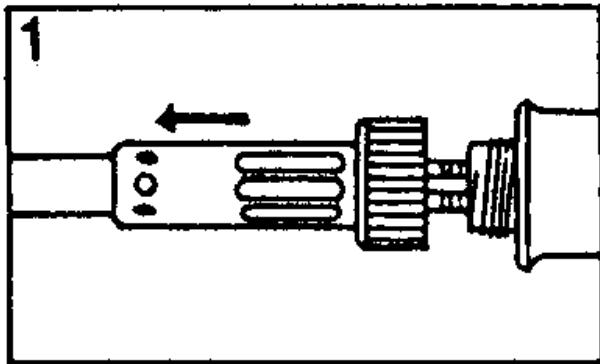


2. Nasaďte horkovzdušnou trysku. Zapalování se provádí stejně jako při pájení.

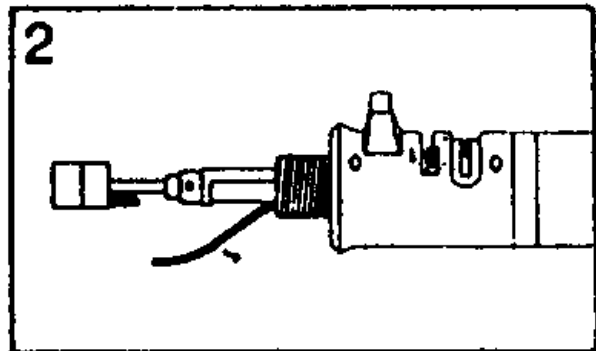


Vyměna hořáku

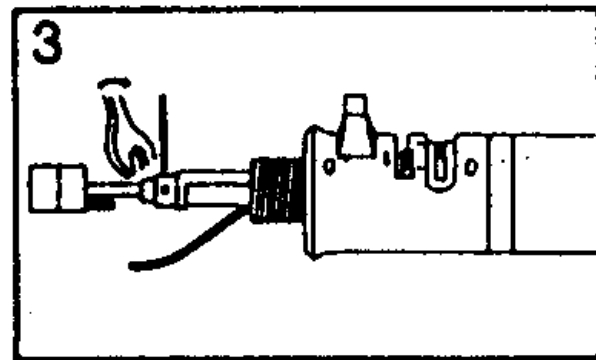
1. Odejměte pájecí hrot a držák hrotu uvolněním rýhované matice.



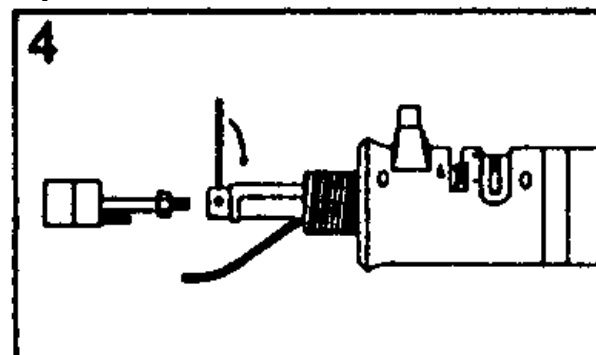
2. Uchopte hlavní vodič a pomalu jej tahejte ke straně. Tím jej vyjmete z izolační trubice



3. Zasuňte čep (obsažen v příslušenství) do otvoru trysky. Pomocí klíče otáčejte hořákem proti směru hodinových ručiček (pozor, bílý díl je vyroben z křehké keramiky).

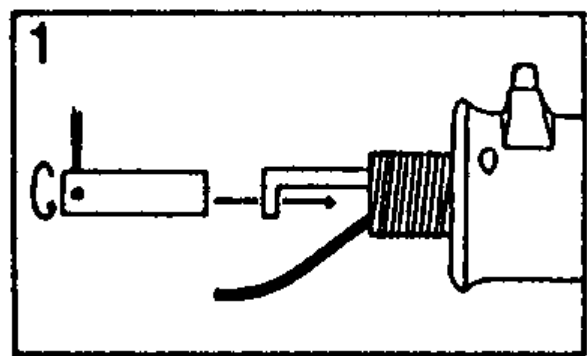


4. Zasuňte čep do otvoru trysky a otáčejte jím proti směru hodinových ručiček, čímž trysku odejmete.

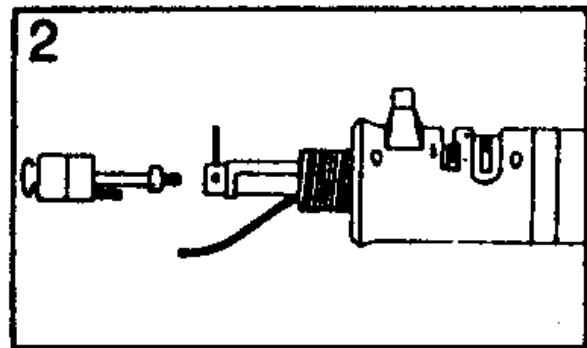


Montáž

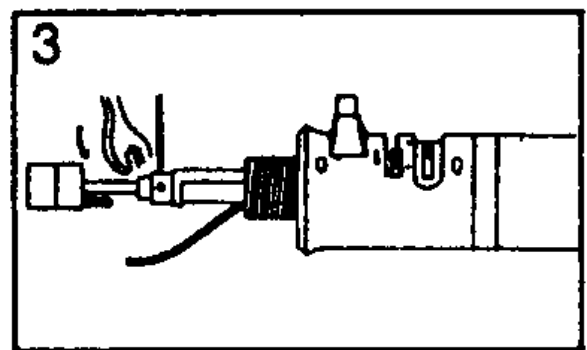
1. Nasadíte novou trysku a utáhněte ji pomocí čepu (v příslušenství).



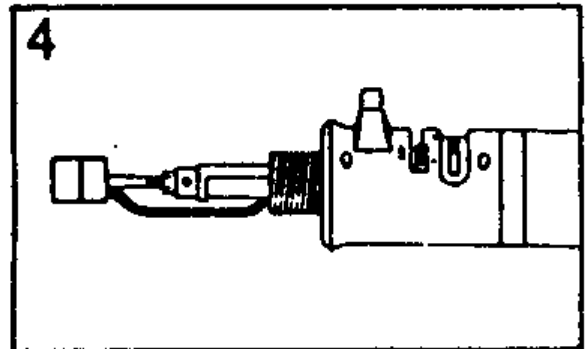
2. Zasuňte čep do otvoru trysky. Připevněte hořák k trysce a utáhněte jej ve směru hodinových ručiček.



3. Utáhněte součást pomocí klíče. Nastavte hlavní vodič a svíčku zapalovače tak, aby byly v jedné řadě.



4. Zaveďte hlavní vodič do izolační trubice. Stisknutím tlačítka zapalování ověřte jeho funkčnost.

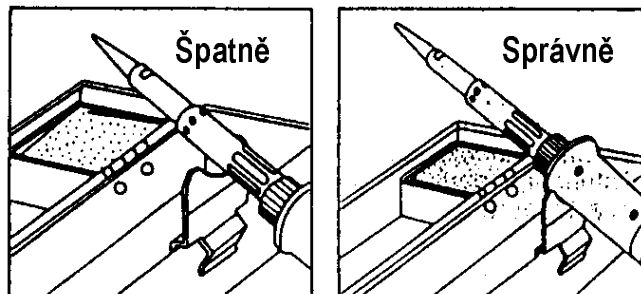


Možné chyby a jejich náprava

Problém	Možná příčina	Náprava
Nefunguje zapalování	Prázdný zásobník plynu	Naplňte zásobník
	Zanesená tryska	Vyměňte trysku za novou
	Příliš vysoký nebo příliš nízký tlak plynu	Přesuňte regulátor plynu o něco níže nebo výše
	Příliš rychle jste uvolnili tlačítko zapalování	Znovu si pročtěte odstavec „Použití pájecího hrotu“
	Svíčka zapalování je vypotřebovaná	Vyměňte hořák za nový
	Po uvolnění tlačítka zapalování není vidět plamen	POMALU stiskněte tlačítko a znovu jej uvolněte
Hrot se nezahřívá	Vypotřebovaný katalyzátor	Vyměňte hrot za nový
	Nedostatečný tlak plynu	Naplňte zásobník butanem
	Zanesená tryska	Vyměňte trysku za novou

Použití odkládacího stojánu

Stojánek lze nasunout na kteroukoliv hranu kovové skříňky (větší z výstupků směrem ven, dva menší dovnitř).



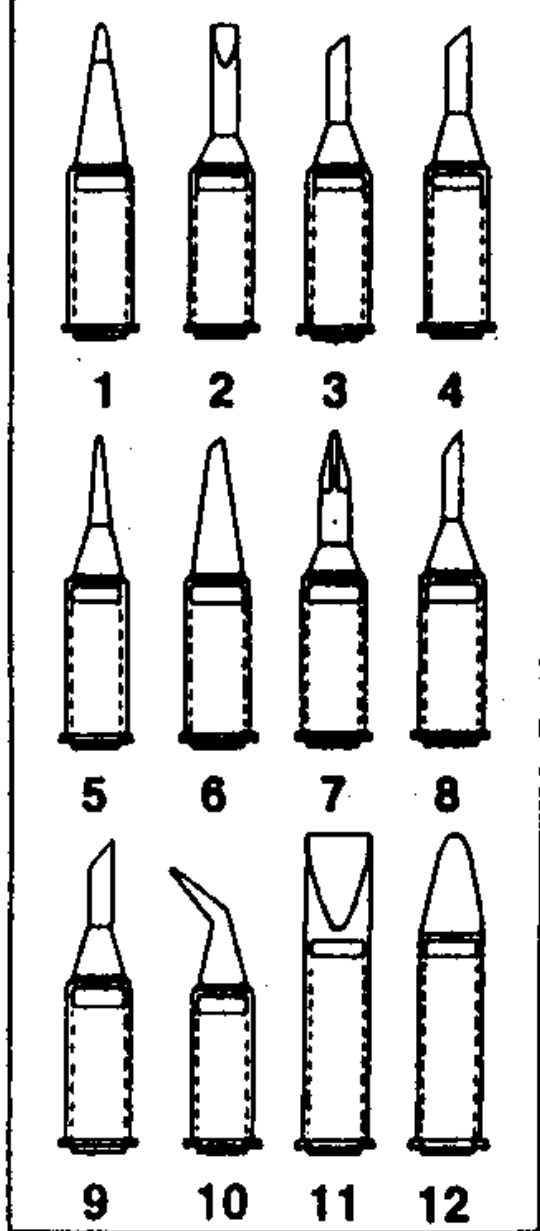
Pájecí hroty pro plynovou páječku Weller Pyropen Piezo

Prosíme udejte číslo dílu:

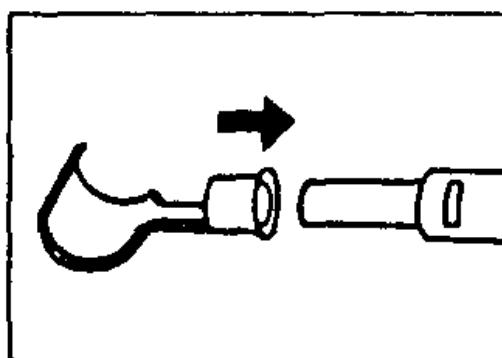
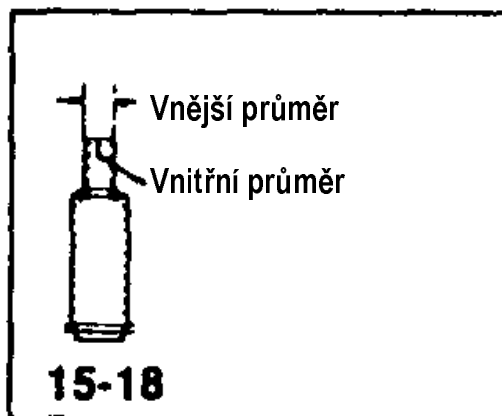
Pájecí hroty

Č. dílu	Popis
1 70-01-01 5 16 120 99	Jehlový hrot
2 70-01-02 5 16 121 99	Dláto
3 70-01-03 5 16 122 99	Zkosený Ø 2 mm
4 70-01-04 5 16 123 99	Zkosený Ø 3 mm
5 70-01-05 5 16 124 99	Extra tenký jehlový hrot
6 70-01-06 5 16 125 99	Extra tenký zkosený
7 70-01-07 5 16 126 99	Hrot tvaru pyramidy
8 70-01-08 5 16 127 99	Zkosený 35° Ø 2 mm
9 70-01-09 5 16 128 99	Zkosený 35° Ø 3 mm
10 70-01-10 5 16 129 99	Jehlový hrot zahnutý
11 70-01-11 5 16 130 99	Dláto, šířka 8 mm
12 70-01-12 5 16 131 99	Kulovitý, Ø 3 mm

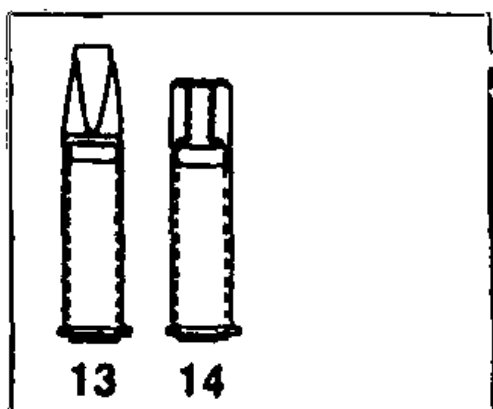
Horkovzdušné trysky



Č. dílu	Vnější průměr (mm)	Vnitřní průměr (mm)
15 70-01-50	2,5	1,59
16 70-01-51	4,25	3,3
17 70-01-52	5,7	4,9
18 70-01-53	8,0	7,4



Č. dílu	Popis
13 70-01-13	Dláto, šířka 5 mm
14 70-01-14	Adaptér pro hroty (se závitem M4 pro horký nůž apod.), Ø 8,4 mm



70-01-54

Přípravek pro smršťování, poloměr 8 mm

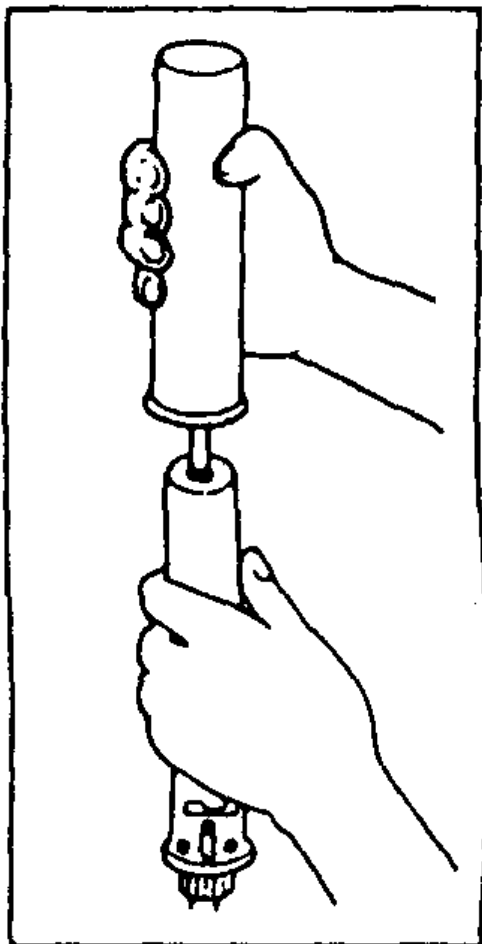
70-01-54

Přípravek pro smršťování, poloměr 6 mm

Plynová náplň (5 16 160 99)

1. Používejte originální plynové náplně Weller Pyropen (nebo náplně do zapalovačů ISO-butan).
2. Hlavní ventil nastavte do polohy „vypnuto“.
3. Držte páječku hrotem směrem dolů. Zasuňte trysku náplně a stiskněte směrem dolů.
4. Jakmile je páječka naplněna, začne plyn přetékat.

5. Podržte páječku v horizontální poloze
a v okénku odečtěte stav plynové náplně.



Technická data

Délka vč. pájecího hrotu	265 mm
Hmotnost vč. plynové náplně	126 g
Teplota	Pájecí hrot 250° - 500° Horkovzdušná tryska 650°
Doba hoření pro jedno naplnění	4 hodiny (regulátor plynu v poloze 2)
Objem náplně	28 ml

Změny vyhrazeny