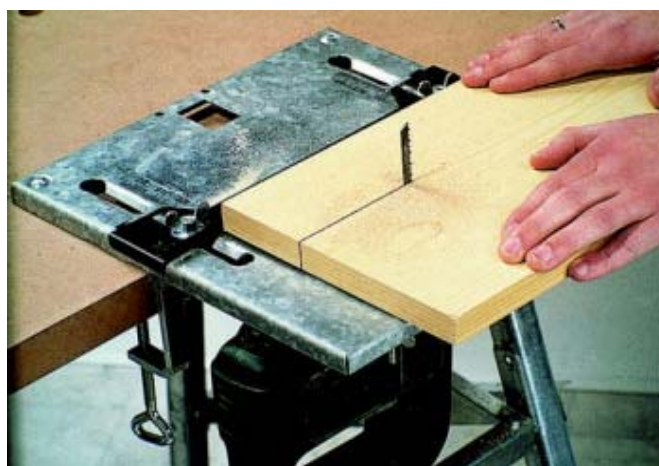


# NÁVOD K MONTÁŽI A OBSLUZE

**FKtechnics**<sup>®</sup>

**ONRAD**  
partner

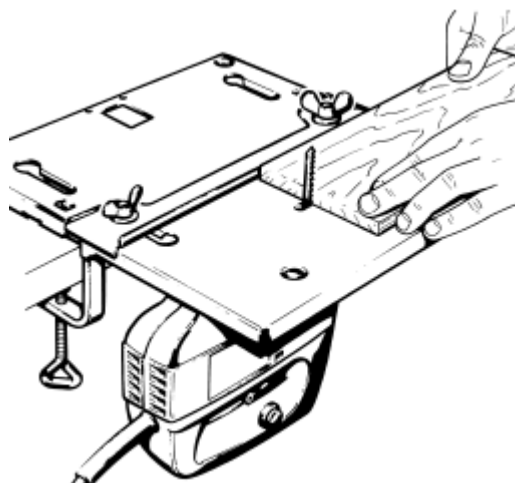
## Stůl 320 x 330 mm pro řezání přímočarou pilou



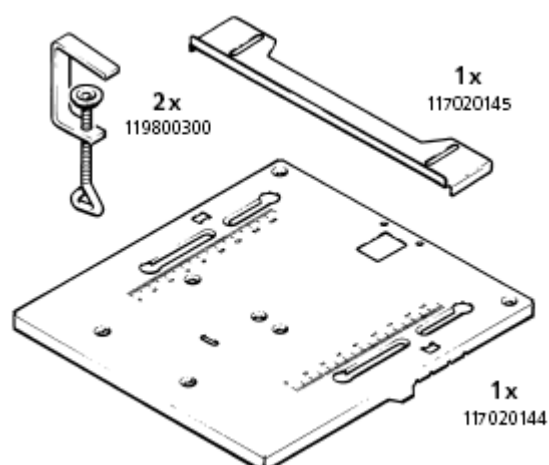
**Obj. č.: 82 37 93**

**ONRAD**  
ELEKTRONIKA. TECHNIKA. TRADICE.

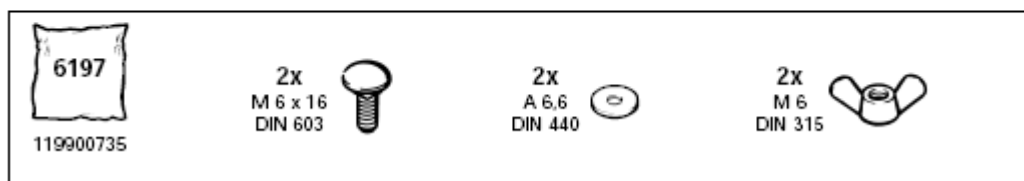
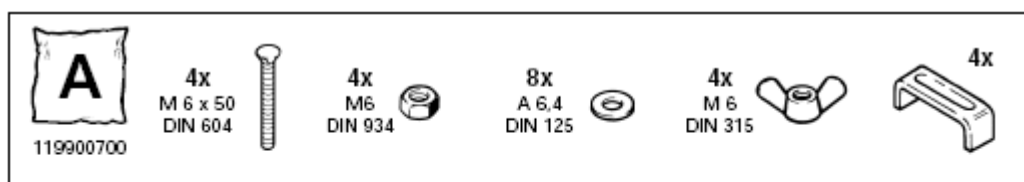
## Obsah bez příslušenství



## Náhradní díly



## Díly příslušenství

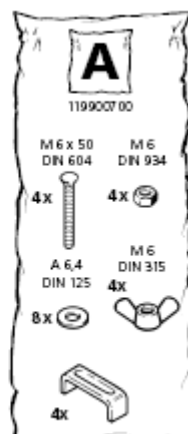
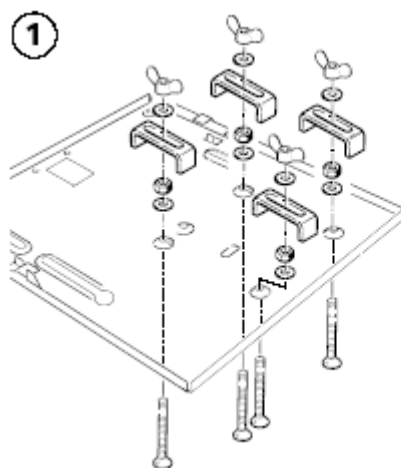
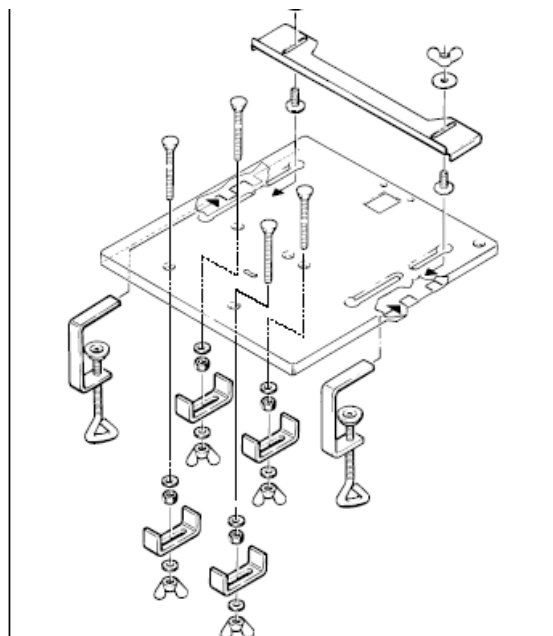


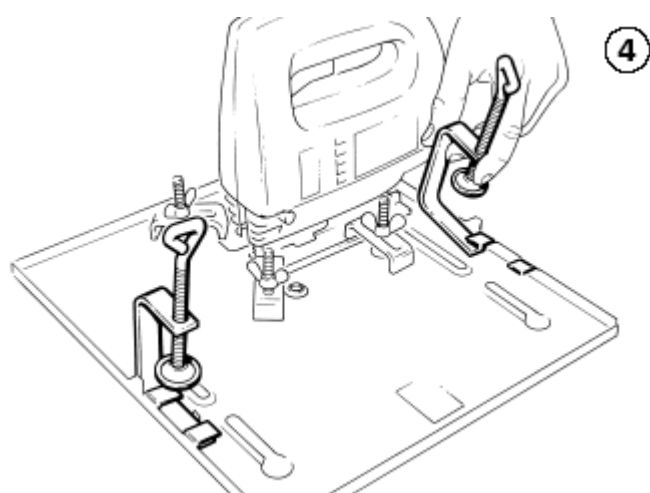
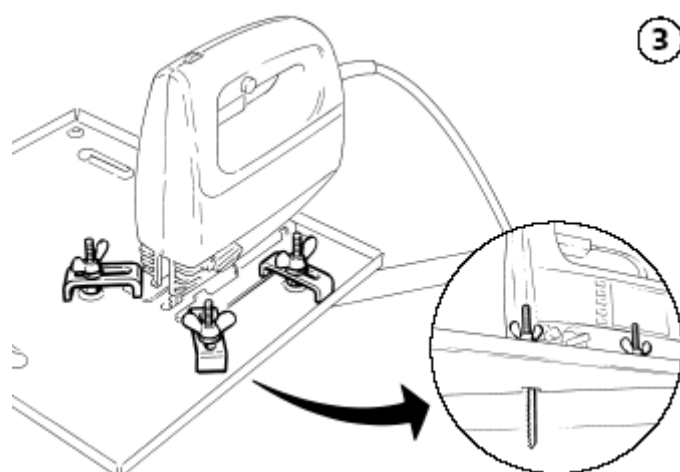
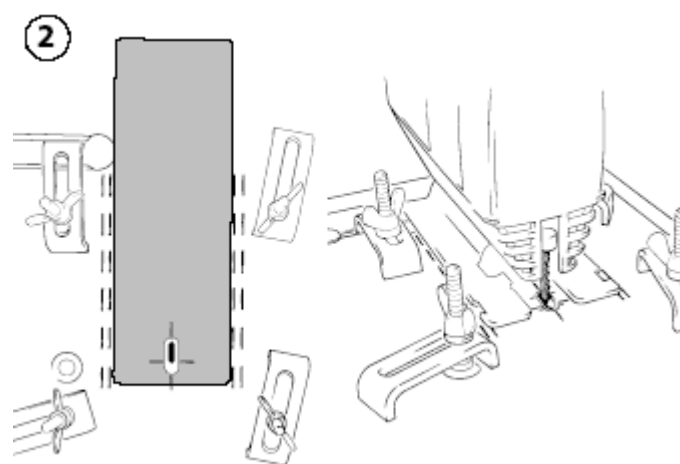
## Potřebné montážní nástroje

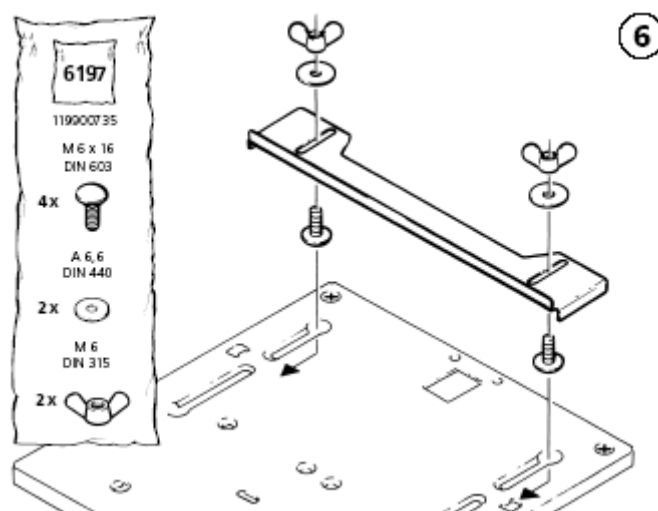
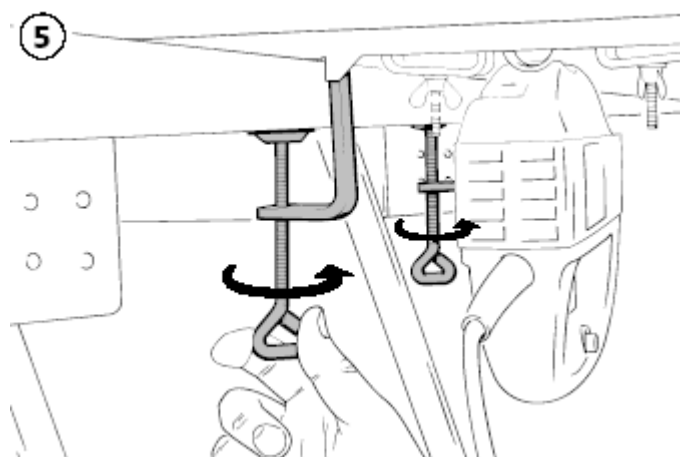
SW  
10



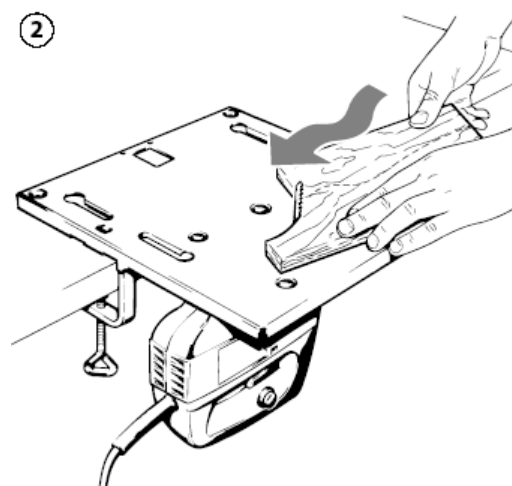
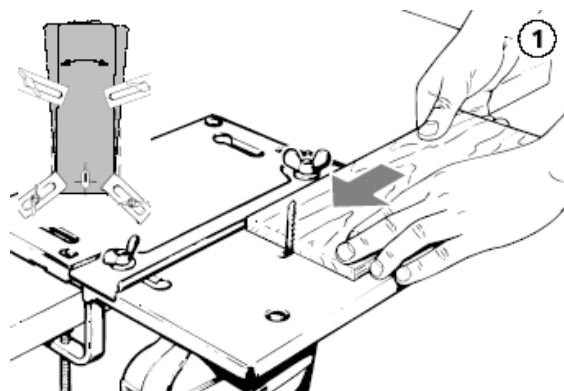
## Montážní návod







### Návod k obsluze



**Důležité: Zkušební řez, eventuálně namontovat přímočarou pilu šikmo!**

## Bezpečnostní upozornění

- Zásadně vytahujte síťovou zástrčku ze zásuvky:
  - před výměnou přístrojů nebo nástrojů
  - před údržbářskými pracemi
  - při nepoužívání
- Před začátkem práce zkontrolujte funkčnost přístroje a nástrojů. Nikdy nepracujte s poškozeným nebo tupým nástrojem.
- Před začátkem práce vždy zkontrolujte správnou montáž použitých přístrojů (např. šroubová spojení).
- Vždy pečujte o stabilní podklad obrobků.
- Dbejte na to, abyste měli vy sami a použité přístroje bezpečnou polohu.
- U použitých přístrojů a nástrojů dbejte na údaje o min./max. počtu zdvihů, uvedené na produktu, balení nebo v návodu k obsluze.
- Použijte nástroje jen pro jejich vlastní účel použití.
- Nikdy neodstraňujte existující ochranná opatření.
- Postarejte se o to, aby vás oděv přiléhal (zejména rukávy) a chraňte své vlasy.
- Chraňte váš sluch při práci, která způsobuje velkou hlučnost.
- U veškerých prací, u kterých vzniká prach, třísky, páry nebo jiskry entstehen, noste ochranné brýle, pevné ochranné rukavice a ochranu úst / nosu.
- Nikdy nepracujte přímo u těla.
- Nikdy se nedotýkejte přístrojů v pohybu.
- Dbejte na to, aby všechny elektrické přístroje byly chráněny před mokrem, prachem a vlhkostí.
- Udržujte své děti mimo dosah své dílny a uchovávejte své přístroje a nástroje zajištěné.
- Pracujte vždy plánovitě a koncentrovaně.
- Udržujte vaši pracovní oblast v pořádku.
- Používejte jen originální náhradní díly.

**Tento návod k použití je publikace firmy Conrad Electronics.  
Návod odpovídá technickému stavu při tisku.  
Změny vyhrazeny !  
09/2005**

**Plec**