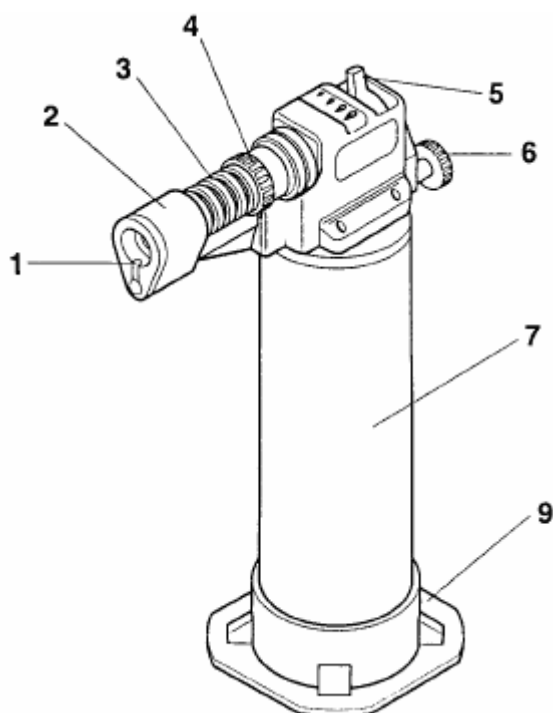




PLYNOVÝ MIKROHORÁK MFB/E Obj. č. : 828688



Vážený zákazník,

Proxon mikrohorák je ľahké, ručné náradie na spájkovanie, zohrievanie, tvrdé spájkovanie, cínovanie a mnoho ďalšieho. Pre odborné ovládanie prístroja a na vlastnú bezpečnosť dbajte prosím na nasledovné bezpečnostné a ovládacie upozornenia.

Bezpečnostné upozornenia

Nedotýkajte sa nikdy plameňovej ochrany (2) ak je ešte horúca.

Po použití uložte prístroj pred deťmi do zamknutej izby.

Plyn je ľahko zápalný, buďte veľmi opatrný.

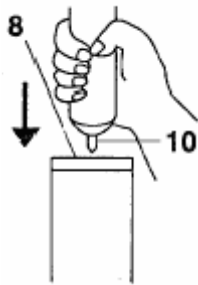
Nenechajte prístroj spadnúť.
Nikdy neskúšajte vypúšťať plyn.
Nehádzajte ani prístroj do ohňa.
Nevystavujte prístroj priamemu slnečnému žiareniu alebo teplotám nad 50 °C (122 °F).
Držte prístroj ďalej od tela.
Po použití prístroja vyskúšajte, či je horák zhasnutý a ventil právne zatvorený.
Po najneskôr jednej hodiny prevádzky sa musí horák vypnúť pre ochladenie.
Majte horák vždy čistý.
Pracujte vždy na teplom odolávajúcej podložke.
Držte iné horiace látky mimo dosah.
Postarajte sa o dobré odvzdušnenie.
Výpary väčšiny kvapalín sú zdraviu škodlivé; majte preto odstup.
Pred poškodením zraku pri dlhšej prevádzke použite tmavé ochranné okuliare.
Noste okuliare ak pracujete s podobným materiálom.

Ovládacie upozornenia

Naplnenie plynu

Upozornenie

Z bezpečnostných dôvodov je dodávaný plameňový mikrohorák bez plynu. Na plnenie je vhodná normálna butánová plynová vložka pre vozidlá. Objem nádrže je 50ml.



Pozor

Pri plnení prístroja nefajčite. Nenapĺňajte nikdy v blízkosti otvoreného ohňa.

1. Odstavte horák a preskúšajte, či je plameň vyhasnutý.
2. Odnímate stojan (9).
3. Zásobník nádrže ohrejte pár minút rukou, pritom ju trochu potraсте.
4. Dýzu (10) náplne stlačte zvislo smerom nadol.
5. Priebeh plnenia trvá ca. 25 až 30 sekúnd. Ak pretečie plyn, vytiahnite dýzu (10) náplňovej nádrže.
6. Ak nie je správne uzavretý priebeh plnenia, tak dýzu náplňovej nádrže odznovu.
7. Pred použitím vyčkajte istý čas, pokiaľ sa plyn stabilizuje.

Upozornenie

Náplň nádrže vystačí pri normálnom plameni na ca. 2. hodiny.

Zapálenie

1. Objímku vzdušno-zápalnej dýzy (4) otáčajte tak, aby cievka bola otvorená.
2. Nastavte plynovo-regulačnú páku na pozíciu "On" – plyn musí ľahko vychádzať syčaním.
3. Stlačte zápalný gombík (5).

Pozor

Na prvom stupni je plameň ledva viditeľný – nebezpečenstvo popálenia.

Upozornenie

Nedá sa zapáliť horák, vyskúšajte či na zápalnom kolíku (1) preskočí iskra, príp. či je vzdušná ovládacia dýza (4) správne nastavená.

Nastavenie plameňa

1. Najprv nastavte plynovú regulačnú páku (5) zodpovedajúcej veľkosti plameňa.
2. Potom otočte ovládacou dýzou (4) až pokým nebude plameň vo forme špicu.

Najvyššia teplota plameňa je v kuželi plameňa až smerom von sa znižuje. Maximálna dosiahnuteľná teplota je 1300 °C (2370 °F).

Upozornenie

Nedá sa pokojne nastaviť plameň, ohrejte rukou nádrž plynu, príp. nádrž naplňte.

Pozor

Ohrievanie nádrže s pomocným prostriedkom nie je dovolené.
Nebezpečenstvo explózie.

Odstavenie horáka

Nastavte plynovej regulačnej páky na pozíciu “off”. Plameň musí zhasnúť.

Rozmery

H x Š x V 89 x 53 x 155 mm

Tento návod na použitie je publikácia firmy Conrad Electronic, s.r.o., prevádzka Karpatská 5, 811 05 Bratislava a zodpovedá technickému stavu pri tlači. Zmeny v technickom stave vyhradené. Majetok firmy Conrad Electronic, s.r.o. Verzia 1/05
