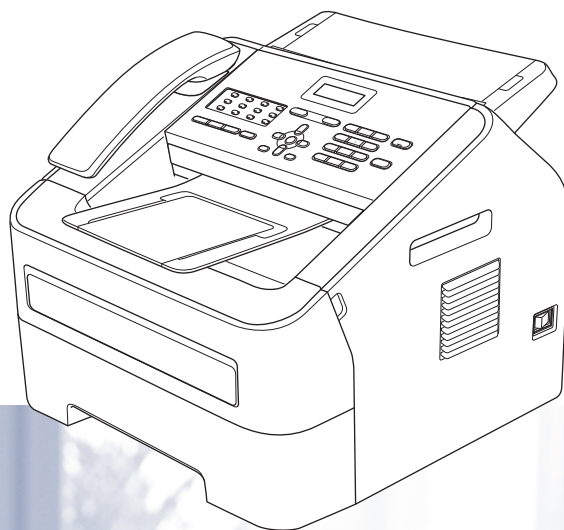


Základná príručka používateľa

FAX-2840
FAX-2845
FAX-2940



Nie všetky modely sú dostupné vo všetkých krajinách.

Údaje na kontaktovanie zákaznického servisu

Vypĺňte nasledujúce informácie pre budúce použitie:

Číslo modelu: FAX-2840, FAX-2845 a FAX-2940
(Zakrúžkujte číslo svojho modelu)

Sériové číslo: ¹ _____

Dátum predaja: _____

Miesto predaja: _____

- ¹ Sériové číslo je na zadnej strane zariadenia.
Uschovajte si Príručku používateľa s blokom od kúpy
ako stály záznam o kúpe, v prípade krádeže, požiaru
alebo záručného servisu.

Zaregistrujte si svoje zariadenie online na stránke

<http://www.brother.com/registration/>

Príručky používateľ a kde ich nájdem?

Ktorá príručka?	Čo sa v nej nachádza?	Kde ju nájdem?
Príručka bezpečnosti výrobku	Najskôr si prečítajte túto príručku. Pred zapojením a nastavením zariadenia si prečítajte Bezpečnostné pokyny. V tejto príručke nájdete informácie o ochranných známkach a zákonných obmedzeniach.	Vytlačené / V balení
Stručný návod na obsluhu	Dodržiavajte pokyny týkajúce sa zapájania zariadenia a použitého typu pripojenia.	Vytlačené / V balení
Základná príručka používateľa	Naučte sa základné operácie faxovania a kopírovania a postupy pri výmene spotrebného materiálu. Prečítajte si tipy na riešenie problémov.	Vytlačené / V balení Pre Českú republiku, Bulharsko, Maďarsko, Poľsko, Rumunsko, Slovenskú republiku, Chorvátsko, Slovinsko: Súbor PDF /disk CD-ROM / v balení
Podrobná príručka používateľa	Informácie o zložitejších úkonoch: faxovanie, kopírovanie, bezpečnostné funkcie, tlač správ a vykonávanie bežnej údržby.	Súbor PDF /disk CD-ROM / v balení

Z centra riešení spoločnosti Brother si prevezmite doplnkový softvér (len pre používateľov FAX-2940)

Ovládač tlačiarnie a skenera ¹ a softvér na odosielanie faxov z počítača si môžete prevziať bezplatne z centra riešení spoločnosti Brother, čo vám umožní vaše faxové zariadenie Brother používať aj ako tlačiareň a skener ¹, alebo poslať faxy z počítača. Navštívte nás na <http://solutions.brother.com/>.

¹ Nie je určené pre používateľov Mac OS X 10.5.8

Obsah

(Základná príručka používateľa)

1	Všeobecné informácie	1
	Použitie dokumentácie.....	1
	Symboly a pravidlá použité v dokumentácii.....	1
	Pristup k Podrobnej príručke používateľa.....	2
	Prezeranie dokumentácie.....	2
	Prehľad ovládacieho panela.....	4
	Nastavenia hlasitosti.....	7
	Hlasitosť zvonenia.....	7
	Hlasitosť bzučiaka.....	7
	Hlasitosť reproduktora.....	7
2	Vkladanie papiera	8
	Vkladanie papiera a tlačových médií.....	8
	Vkladanie papiera do štandardného zásobníka papiera.....	8
	Vkladanie papiera do otvoru manuálneho podávania.....	9
	Neskenovateľné a nepotlačiteľné plochy.....	13
	Nastavenia papiera.....	14
	Typ papiera.....	14
	Veľkosť papiera.....	14
	Vhodný papier a ďalšie tlačové médiá.....	14
	Odporúčaný papier a tlačové médiá.....	14
	Typ a formát papiera.....	15
	Manipulácia so špeciálnym papierom a jeho používanie.....	16
3	Vkladanie dokumentov	19
	Ako vkladať dokumenty.....	19
	Používanie automatického podávača dokumentov (ADF).....	19
4	Odoslanie faxu	21
	Ako odoslať fax.....	21
	Zrušenie prebiehajúceho odosielania faxu.....	21
	Správa o overení prenosu.....	22
5	Prijímanie faxu	23
	Režimy príjmu.....	23
	Voľba režimu príjmu.....	23
	Používanie režimov príjmu.....	24
	Len fax.....	24
	Fax/Tel.....	24
	Manuálny.....	24
	Externý záznamník.....	24
	Nastavenia režimu príjmu.....	25
	Oneskorenie zvonenia.....	25

	Čas zvonenia F/T (iba pre režim Fax/tel)	25
	Detekcia faxu	26
6	Telefónne a externé zariadenia	27
	Hlasové operácie (iba FAX-2845).....	27
	Telefonovanie	27
	Stlmiť	27
	Služby telefónnej linky	27
	Nastavenie typu telefónnej linky	27
	Pripojenie externého TAD	29
	Pripojenia.....	29
	Záznam odchádzajúcej správy (OGM).....	29
	Viaclinkové pripojenie (PBX)	30
	Externé a linkové telefóny.....	30
	Pripojenie externého alebo pobočkového telefónu.....	30
	Prevádzka z externých alebo pobočkových telefónov.....	31
	Len pre režim Fax/tel.....	31
	Používanie bezdrôtového externého slúchadla inej značky ako Brother	31
	Používanie diaľkových kódov	31
7	Vytáčanie a ukladanie čísiel	33
	Postup vytáčania	33
	Manuálne vytáčanie.....	33
	Jednodotkové vytáčanie	33
	Krátka voľba	33
	Vyhľadávanie.....	33
	Opakovanie vytáčania faxu	34
	Ukladanie čísiel	34
	Uloženie pauzy	34
	Ukladanie čísiel jednodotkových volieb	34
	Ukladanie čísiel krátkej voľby	35
	Zmena čísiel jednodotkovej a krátkej voľby.....	35
	Odstránenie čísiel jednodotkovej voľby a krátkej voľby.....	36
	(Pre FAX-2845) Tón alebo impulz	36
8	Kopírovanie	37
	Ako kopírovať	37
	Zastavenie kopírovania	37
	Nastavenia kopírovania	37
A	Bežná údržba	38
	Výmena spotrebného materiálu.....	38
	Výmena tonerovej kazety	39
	Výmena jednotky valca.....	44
	Čistenie zariadenia	48
	Čistenie vonkajších častí zariadenia	49
	Čistenie skla skenera	49
	Čistenie podávača dokumentov	50

Čistenie korónového vodiča	51
Čistenie jednotky valca	52
Čistenie podávacích valčekov papiera	57
Kontrola zariadenia	59
Kontrola počítadiel strán	59
Kontrola zostávajúcej životnosti súčastí	59
B Riešenie problémov	60
Identifikácia Vášho problému	60
Chybové hlásenia a hlásenia o údržbe	61
Prenos faxov alebo správa faxového denníka	66
Uviaznuté dokumenty	67
Dokument nebol správne vložený, alebo podaný, prípadne to trvalo príliš dlho	67
Zaseknutia papiera	67
Papier sa zasekol v štandardnom zásobníku papiera	67
Papier je uviaznutý v zadnej časti zariadenia	68
Papier uviazol vo vnútri zariadenia	72
V prípade, že sa vyskytli problémy so zariadením	76
Nastavenie rozpoznania vyzváňajúceho tónu	82
Rušenie na telefónnej linke/ VoIP	82
Zlepšenie kvality tlače	83
Informácie o prístroji	92
Kontrola sériového čísla	92
Funkcie resetovania	92
Ako resetovať zariadenie	93
C Ponuka a funkcie	94
Programovanie na displeji	94
Tabuľka ponuky	94
Ako vstúpiť do režimu ponuky	94
Tabuľka ponuky	95
Zadávanie textu	104
D Špecifikácie	105
Všeobecné	105
Formát dokumentu	107
Tlačové médium	108
Fax	109
Kopírovanie	110
Rozhrania	111
Spotrebný materiál	112
E Index	113

Obsah

(Podrobná príručka používateľa)

Podrobná príručka používateľa vysvetľuje nasledujúce funkcie a operácie.

Príručku Podrobná príručka používateľa môžete zobrazit' z disku CD-ROM.

1 Všeobecné nastavenie

DÔLEŽITÉ UPOZORNENIE

Ukladanie do pamäte

Automatický letný čas

Ekologické funkcie

Nastavenia tonera

Kontrast LCD displeja

Časovač režimu

2 Bezpečnostné funkcie

Zabezpečenie

3 Odoslanie faxu

Ďalšie možnosti pri odosielaní

Doplňkové funkcie odosielania

Prehľad o funkcii Výzva

4 Prijímanie faxu

Dial'kové voľby faxu

Ďalšie funkcie príjmu

Prehľad o funkcii Výzva

5 Vytáčanie a ukladanie čísiel

Ďalšie funkcie vytáčania

Ďalšie spôsoby ukladania čísiel

6 Tlač správ

Faxové správy

Správy

7 Kopírovanie

Nastavenia kopírovania

A Bežná údržba

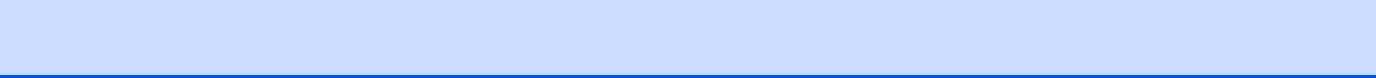
Čistenie zariadenia

Kontrola zariadenia

Balenie a preprava zariadenia

B Glosár

C Index



Použitie dokumentácie

Ďakujeme, že ste si zakúpili zariadenie značky Brother! Prečítanie dokumentácie vám pomôže využiť zariadenie čo najlepšie.

Symboly a pravidlá použité v dokumentácii


Nasledujúce symboly a pravidlá sa používajú vo všetkých častiach dokumentácie.


VAROVANIE


VAROVANIE upozorňuje na potrebu vyhnúť sa potenciálne nebezpečnej situácii, ktorá môže spôsobiť smrť alebo vážne zranenia.


Dôležité

Dôležité upozorňuje na potrebu vyhnúť sa potenciálne nebezpečnej situácii, ktorá môže spôsobiť POŠKODENIE zariadenia, nehodu alebo stratu funkčnosti.

 Ikony zákazov označujú činnosti, ktoré sa nesmú vykonávať.

 Ikony Nebezpečenstvo úrazu elektrickým prúdom varujú pred možným zásahom elektrickým prúdom.

 Ikony nebezpečenstva požiaru vystríhajú pred nebezpečenstvom požiaru.

 Ikony Horúci povrch upozorňujú na časti zariadenia, ktoré sú horúce.



Poznámky uvádzajú, ako reagovať na situáciu, ktorá môže nastať, alebo poskytujú tipy, ako aktuálna operácia spolupracuje s inými procesmi.

Tučné písmo

Tučným písmom sú označené tlačidlá na ovládacom paneli zariadenia alebo na displeji počítača.

Kurzíva

Kurzívou sú označené dôležité body alebo odkazy na súvisiacu tému.

Courier New

Písmom Courier New sú označené správy zobrazené na LCD displeji zariadenia.



Poznámka

Väčšina ilustrácií v tejto používateľskej príručke zobrazuje FAX-2845.

Prístup k Podrobnej príručke používateľa

Táto Základná príručka používateľa neobsahuje všetky informácie o použití pokročilých funkcií zariadenia, ako sú Fax a Kopírovanie. Ak sa chcete dozvedieť podrobné informácie o týchto operáciách, prečítajte si **Podrobnú príručku používateľa**, ktorá sa nachádza na CD-ROM.

Prezeranie dokumentácie

- 1 Zapnite počítač. Disk CD-ROM vložte do jednotky CD-ROM.

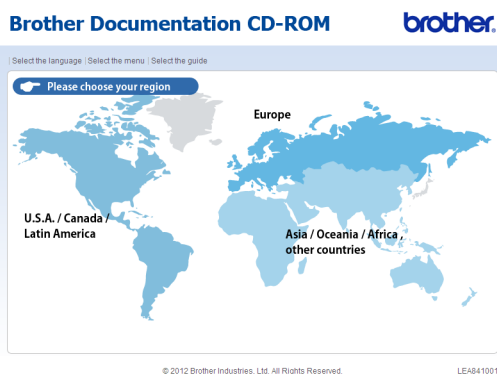


Poznámka

(Používatelia systému Windows®) Ak sa obrazovka nezobrazí automaticky, prejdite na **Tento počítač (Počítač)**, dvakrát kliknite na ikonu jednotky CD-ROM a potom dvakrát kliknite na súbor **index.html**.

- 2 (Používatelia počítačov Macintosh) Dvakrát kliknite na ikonu CD-ROM a potom dvakrát kliknite na súbor **index.html**.

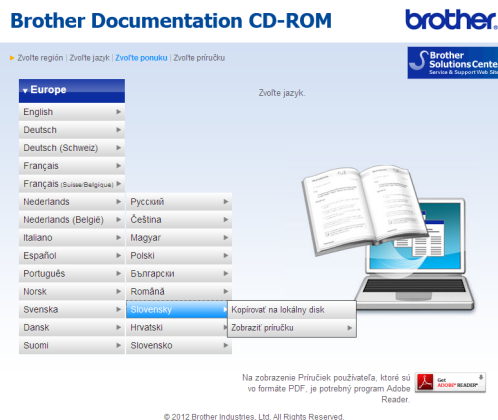
- 3 Kliknutím zvolte svoju krajinu.



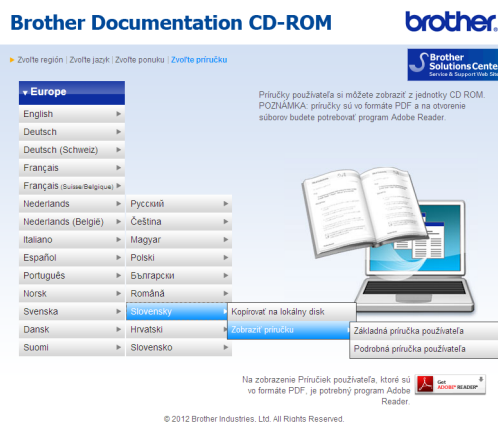
© 2012 Brother Industries, Ltd. All Rights Reserved.

LE4841001

- 4 Prejdite kurzorom na svoj jazyk, potom na **Zobrazit' príručku** a potom kliknite na príručku, ktorú si chcete prečítať.



© 2012 Brother Industries, Ltd. All Rights Reserved.



© 2012 Brother Industries, Ltd. All Rights Reserved.



Poznámka

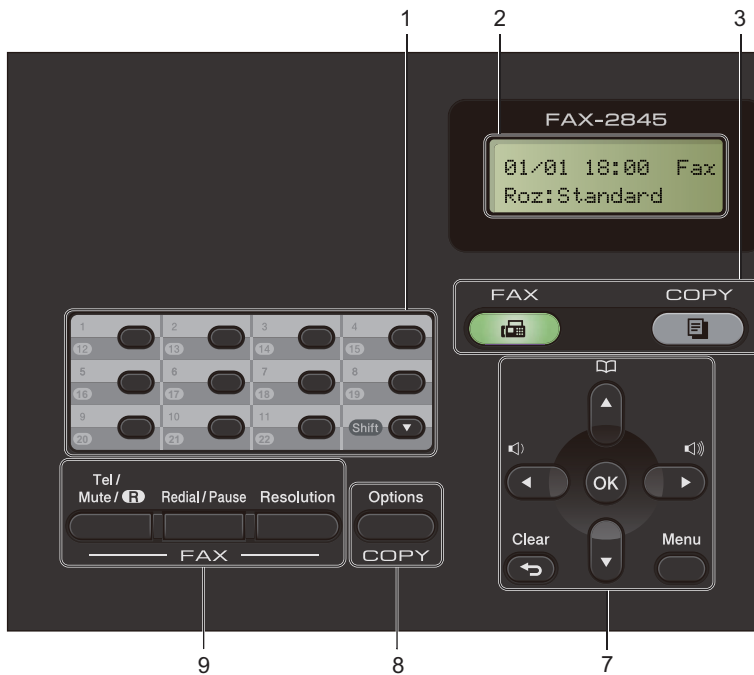
- (Len používatelia systému Windows®) Váš webový prehliadač môže v hornej časti stránky zobrazit' žltú lištu obsahujúcu bezpečnostné varovanie ohľadne ovládacích prvkov Active X. Aby sa stránka zobrazovala správne, musíte kliknúť na lištu, potom na **Povoliť blokovaný obsah...** a potom v dialógovom okne s bezpečnostným varovaním kliknúť na **Áno**.

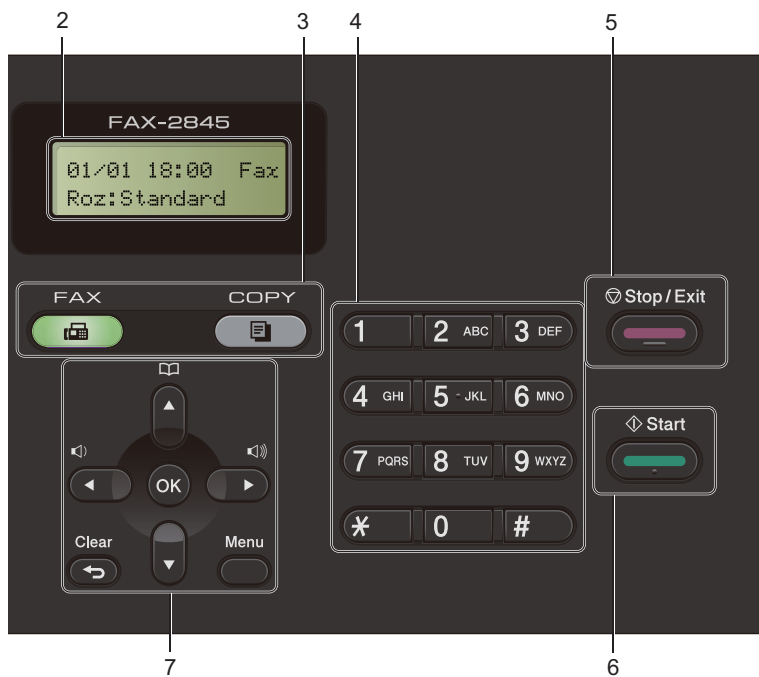
- (Iba pre používateľov systému Windows®) ¹ Pre rýchlejší prístup môžete celú používateľskú dokumentáciu vo formáte PDF skopírovať do lokálneho priečinka v počítači. Prejdite kurzorom na svoj jazyk, potom kliknite na **Kopírovať na lokálny disk**.

¹ Microsoft® Internet Explorer® 6.0 alebo vyššia verzia.

Prehľad ovládacieho panela

FAX-2845





1 Jednodotykové tlačidlá

Týchto 11 tlačidiel umožňuje okamžitý prístup k 22 vopred uloženým číslam.

Shift (Ďalší)

Podržaním umožňuje prístup k jednodotykovým číslam 12 až 22.

2 LCD

Zobrazuje hlásenia, ktoré pomáhajú pri nastavení a používaní zariadenia.

3 Tlačidlá režimu:



FAX

Slúži na prepnutie zariadenia do režimu FAX.



COPY (KOPÍROVANIE)

Slúži na prepnutie zariadenia do režimu Kopírovanie.

4 Číselná klávesnica

Tieto tlačidlá použité na vytáčanie telefónnych a faxových čísel a ako klávesnicu pri zadávaní údajov do zariadenia.

(Pre FAX-2845)

Tlačidlo # dočasne prepne režim vytáčania z impulzového na tónový počas telefonického hovoru.

5 Stop/Exit (Stop/Koniec)

Zastaví činnosť alebo opustí ponuku.

6 Start (Štart)

Umožňuje spustiť odosielanie faxov alebo kopírovanie.

7 Tlačidlá ponuky:

Clear (Zrušiť)

Slúži na odstránenie vložených dát a na zrušenie aktuálneho nastavenia.

Menu

Umožňuje prístup do ponuky pre naprogramovanie nastavení v zariadení.

OK

Umožňuje uložiť nastavenia a potvrdiť oznamy na LCD zariadenia.

Tlačidlá hlasitosti:

◀ alebo ▶ (◀▶)

Stlačením prechádzate možnosťami ponuky dozadu alebo dopredu. Stlačením zmeníte hlasitosť v režime faxu alebo v pohotovostnom režime.

▲ alebo ▼

Stlačením môžete prechádzať ponukami a možnosťami.



Adresár

Umožňuje priamy prístup k číslam krátkej voľby.

8 COPY (KOPÍROVANIE) tlačidlo:

Options (Voľby)

Umožňuje rýchlo a jednoducho vybrať dočasné nastavenie pre kopírovanie.

9 FAX tlačidlá:

Tel/R alebo Tel/Mute/R (Tel/Stlmit'/R)

Ak ste pripojení k pobočkovej ústredni, môžete toto tlačidlo použiť na prístup k vonkajšej linke, na opakované volanie operátorovi, alebo na prepojenie volania na inú klapku.

Toto tlačidlo sa používa na telefonickú konverzáciu po zdvihnutí externého slúchadla pri rýchlom dvojitom F/T zvonení.

(Iba FAX-2845)

Umožňuje volania podržať.

Redial/Pause (Opakovanie/Pauza)

Slúži na opakované vytočenie posledného volaného čísla. Tiež sa používa na vloženie pauzy pri programovaní čísel rýchlej voľby alebo pri manuálnom vytáčaní čísla.



Resolution (Rozlíšenie)

Slúži na nastavenie rozlíšenia pri odosielaní faxu.

Nastavenia hlasitosti

Hlasitosť zvonenia

Môžete si vybrať medzi úrovňami hlasitosti zvonení od **Hlasno** do **Vypnute**.

V režime FAX stlačením tlačidla  alebo  upravíte hlasitosť. Na LCD displeji sa zobrazí aktuálne nastavenie a každým stlačením tlačidla sa zmení hlasitosť na ďalšiu úroveň. Zariadenie ponechá nové nastavenie až dovtedy, kým ho nezmeníte.

Hlasitosť zvonenia môžete nastaviť aj pomocou ponuky:

- 1 Stlačte tlačidlo **Menu, 1, 3, 1**.
- 2 Stlačením tlačidla **▲** alebo **▼** vyberte možnosť **Vypnute, Slabo, Stredne** alebo **Hlasno**.
Stlačte tlačidlo **OK**.
- 3 Stlačte tlačidlo **Stop/Exit (Stop/Koniec)**.

Hlasitosť bzučiaka

V prípade, že je pípanie zapnuté, zariadenie pípne pri každom stlačení tlačidla, keď urobíte chybu alebo potom ako odošlete alebo prijmete fax. Môžete vybrať niektorú možnosť z rozsahu **Hlasno** až **Vypnute**.

- 1 Stlačte tlačidlo **Menu, 1, 3, 2**.
- 2 Stlačením tlačidla **▲** alebo **▼** vyberte možnosť **Vypnute, Slabo, Stredne** alebo **Hlasno**.
Stlačte tlačidlo **OK**.
- 3 Stlačte tlačidlo **Stop/Exit (Stop/Koniec)**.

Hlasitosť reproduktora

Môžete vybrať niektorú možnosť z rozsahu **Hlasno** až **Vypnute**.

- 1 Stlačte tlačidlo **Menu, 1, 3, 3**.
- 2 Stlačením tlačidla **▲** alebo **▼** vyberte možnosť **Vypnute, Slabo, Stredne** alebo **Hlasno**.
Stlačte tlačidlo **OK**.
- 3 Stlačte tlačidlo **Stop/Exit (Stop/Koniec)**.

Vkladanie papiera a tlačových médií

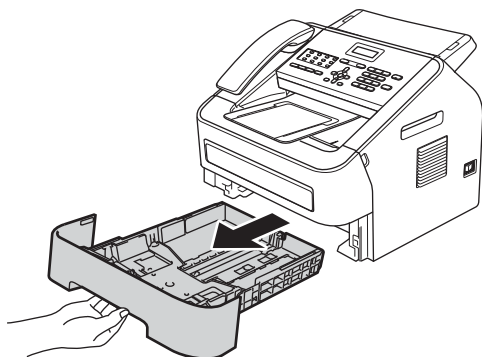
Zariadenie môže podávať papier zo štandardného zásobníka papiera, alebo cez otvor manuálneho podávania.

Vkladanie papiera do štandardného zásobníka papiera

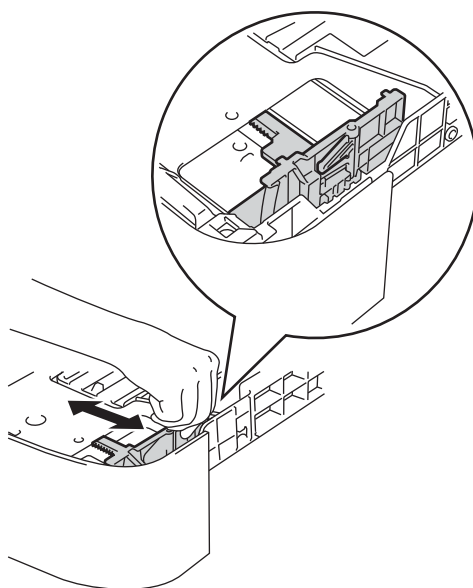
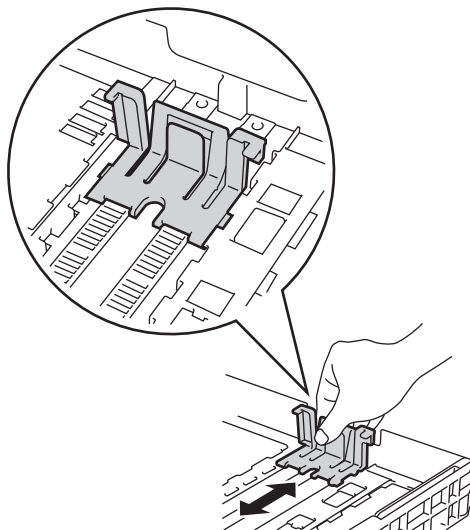
Môžete vložiť až 250 listov. Papierov možno vložiť až po značku maxima papiera (▼▼▼) na pravej strane zásobníka na papier. (Informácie o odporúčanom papieri pozri v časti *Kapacita zásobníkov na papier* >> strana 15.)

Tlač na obyčajný papier, tenký papier alebo recyklovaný papier zo štandardného zásobníka papiera

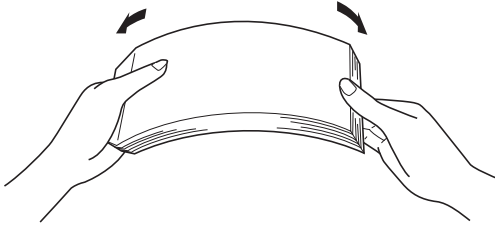
- 1 Zásobník papiera vysuňte úplne zo zariadenia.



- 2 Stlačte zelenú páčku na uvoľnenie vodidiel papiera a zároveň posuňte vodidlá papiera podľa veľkosti papiera, ktorý do zásobníka vkladáte. Skontrolujte, či sú vodidlá papiera pevne usadené v drážkach.



- 3 Stoh papierov dobre prevetrajte, aby nedochádzalo k uviaznutiu papiera, alebo k nesprávnemu podávaniu.

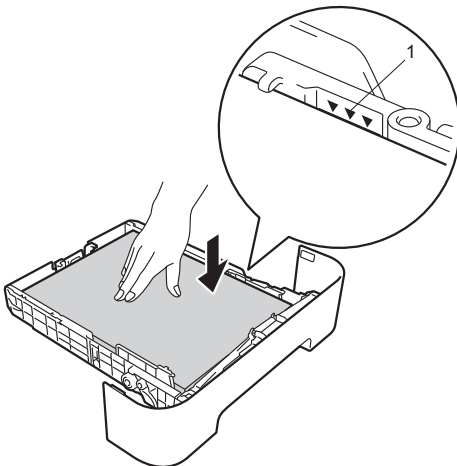


- 4 Vložte papier do zásobníka a zabezpečte nasledujúce:

- Aby papier nepresahoval značku maximálneho množstva papiera (▼▼) (1).

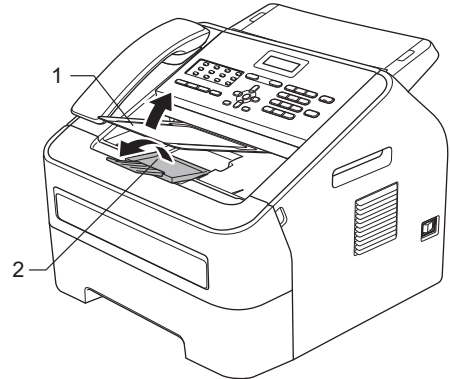
Preplnenie zásobníka na papier zapríčiní zaseknutie papiera.

- Aby strana, na ktorú sa tlačí, smerovala nadol.
- Aby sa vodidlá papiera dotýkali bočných hrán papiera, takže sa bude podávať správne.



- 5 Zasuňte zásobník papiera úplne späť do zariadenia. Skontrolujte, či je úplne vložený do zariadenia.

- 6 Nadvihnite a rozložte vysúvaciu podperu dokumentov ADF (1) a rozložte vysúvaciu podperu (2), aby papier pri vychádzaní nesklzol z výstupného zásobníka lícom nadol.



Vkladanie papiera do otvoru manuálneho podávania

Do tohto otvoru môžete vkladať obálky a špeciálne tlačové médiá po jednom. Otvor manuálneho podávania používajte pri tlači alebo kopírovaní na štítky, obálky alebo hrubší papier.

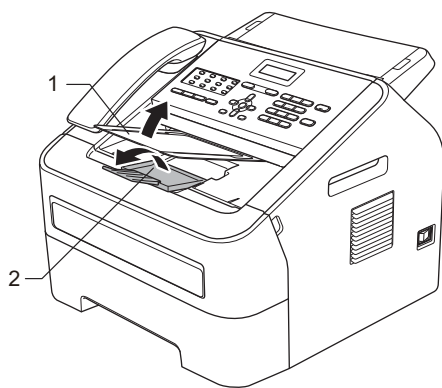


Poznámka

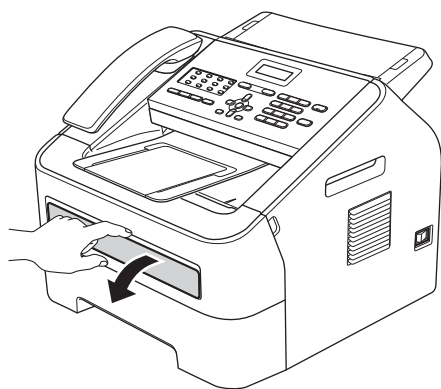
Ak do otvoru manuálneho podávania vložíte papier, v zariadení sa automaticky zapne režim manuálneho podávania.

Tlač na obyčajný papier, tenký papier alebo recyklovaný papier z otvoru manuálneho podávania

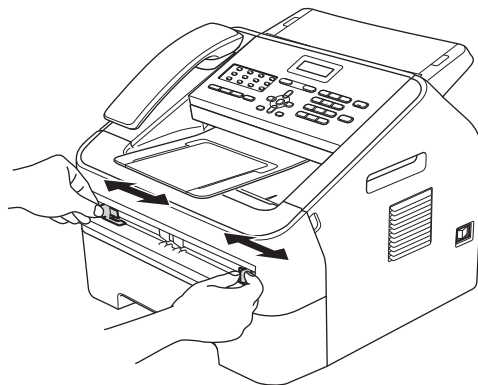
- 1 Nadvihnite vysúvaciu podperu dokumentov ADF (1) a rozložte vysúvaciu podperu (2), aby papier pri vychádzaní nesklzol z výstupného zásobníka lícom nadol, alebo vyberte každú stranu ihneď, ako vyjde zo zariadenia.



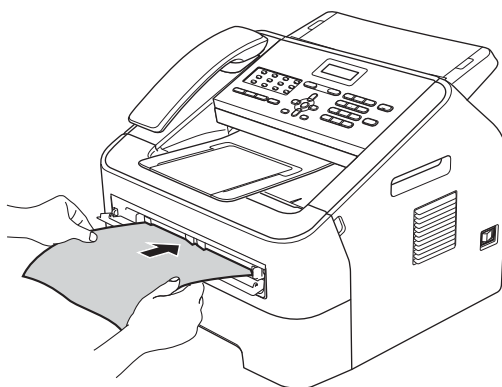
- 2 Otvorte kryt otvoru manuálneho podávania.



- 3 Obidvoma rukami posuňte vodidlá papiera otvoru manuálneho podávania podľa šírky papiera, ktorý chcete použiť.



- 4 Obidvoma rukami vložte jeden list čistého papiera do otvoru manuálneho podávania, kým sa predný okraj papiera nedotkne valčeka podávania papiera. Nechajte zariadenie vziať papier.



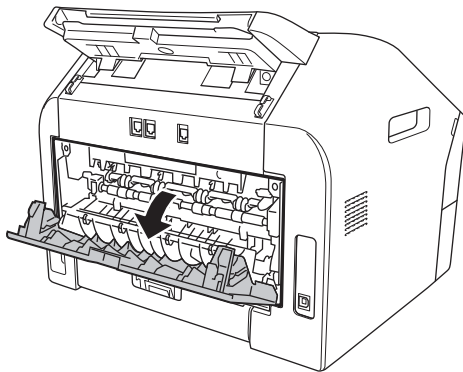
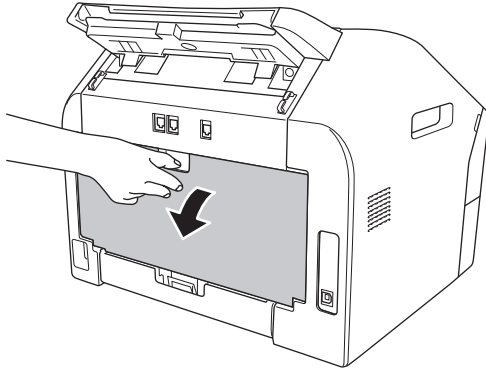
Tlač na hrubý papier, kancelársky papier, štítky a obálky

Ak potiahnete zadný výstupný zásobník nadol, papier bude mať priamu cestu cez zariadenie od otvoru manuálneho podávania k zadnej časti zariadenia. Používajte tento spôsob podávania a výstupu, ak chcete tlačiť na hrubý papier, štítky alebo obálky.

**Poznámka**

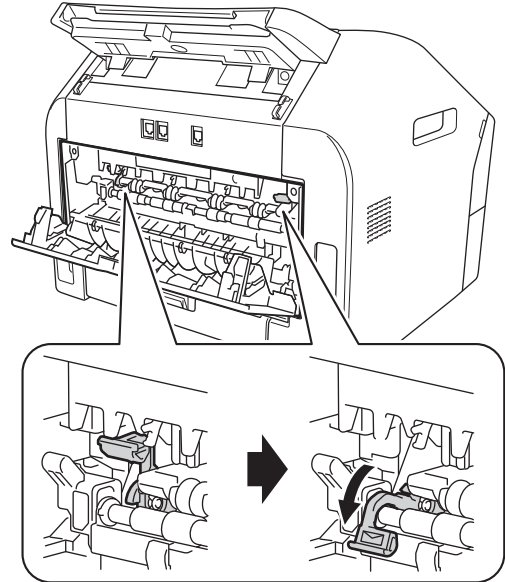
Každý vytlačený hárok alebo obálku ihneď odoberte, aby ste predišli zaseknutiu papiera.

- 1 Otvorte zadný kryt (zadný výstupný zásobník).

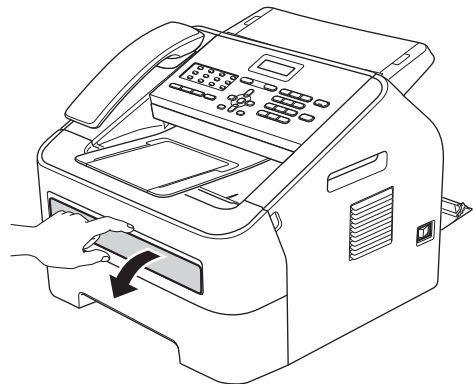
**Poznámka**

<lba na tlač obálok>
Potiahnite nadol dve zelené páčky, jednu na ľavej strane a druhú na pravej, ako je znázornené na obrázku nižšie.

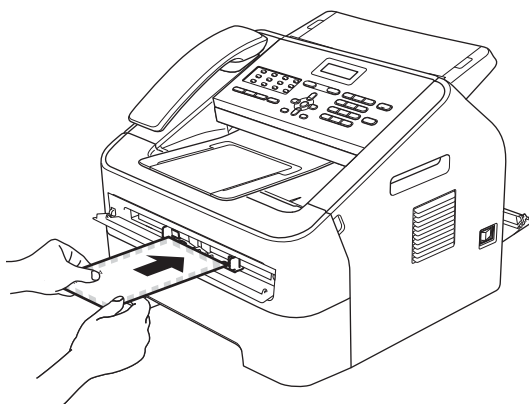
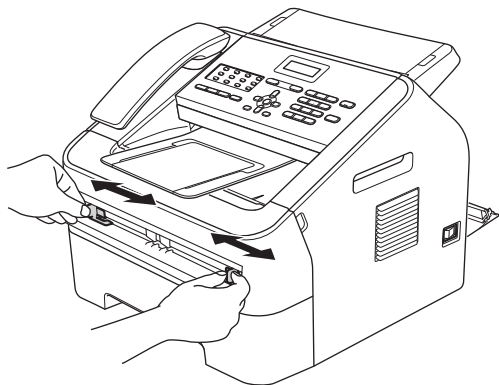
2



- 2 Otvorte kryt otvoru manuálneho podávania.



- 3 Obidvoma rukami posuňte vodidlá papiera otvoru manuálneho podávania podľa šírky papiera, ktorý chcete použiť.



- 4 Obidvoma rukami vložte jeden list papiera alebo jednu obálku do otvoru manuálneho podávania, kým sa predná hrana papiera alebo obálky nedotkne valčeka podávania papiera. Nechajte zariadenie vziať papier.

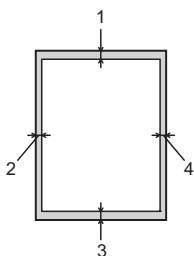


Poznámka

- Do otvoru manuálneho podávania vložte papier stranou určenou na tlač otočenou nahor.
- Skontrolujte, či je tlačové médium v otvore manuálneho podávania rovno a v správnej polohe. Ak nie je, papier sa nemusí správne podať a výsledkom bude zošikmený výtlačok alebo zaseknutie papiera.
- Do otvoru manuálneho podávania nekladajte naraz viac ako jeden list papiera. Môže to spôsobiť zaseknutie.
- Ak do otvoru manuálneho podávania vložíte akékoľvek médium skôr, ako bude zariadenie v režime Pripravené, médium sa môže vysunúť bez vykonania tlače.

Neskenovateľné a nepotlačiteľné plochy

Obrázky nižšie ukazujú maximálne neskenovateľné a nepotlačiteľné plochy. Neskenovateľné a nepotlačiteľné oblasti sa môžu líšiť v závislosti od veľkosti papiera, ktorý používate.



Použitie	Formát dokumentu	Horná (1) Dolná (3)	Ľavá (2) Pravá (4)
Fax (Odoslať)	Letter	3 mm	4 mm
	A4	3 mm	1 mm
Kopírovanie *jedna kópia alebo kópia 1 na 1	Letter	3 mm	4 mm
	A4	3 mm	3 mm

Nastavenia papiera

Typ papiera

Nastavte na zariadení typ papiera, ktorý používate. Tým dosiahnete najlepšiu kvalitu tlače.

- 1 Stlačte tlačidlo **Menu**, **1**, **2**, **1**.
- 2 Tlačidlom **▲** alebo **▼** vyberte možnosť **Tenky**, **Obyčajny**, **Hrubby**, **Hrubsí**, **Recykl. papier** alebo **Štitok**. Stlačte tlačidlo **OK**.
- 3 Stlačte tlačidlo **Stop/Exit** (**Stop/Koniec**).

Veľkosť papiera

Na tlač môžete použiť niekoľko rôznych formátov papiera: A4, Letter, Executive, A5, A5 L, A6, B5 alebo B6 a na tlač faxov: A4 alebo Letter.

Ak zmeníte veľkosť papiera v zásobníku, je tiež potrebné súčasne zmeniť nastavenie veľkosti papiera, aby mohlo zariadenie prispôbiť veľkosť dokumentu alebo prichádzajúceho faxu strane.

- 1 Stlačte tlačidlo **Menu**, **1**, **2**, **2**.
- 2 Stlačte tlačidlo **▲** alebo **▼** a vyberte A4, Letter, Executive, A5, A5 L, A6, B5 alebo B6. Stlačte tlačidlo **OK**.
- 3 Stlačte tlačidlo **Stop/Exit** (**Stop/Koniec**).

Vhodný papier a ďalšie tlačové médiá

Kvalita tlače sa môže líšiť podľa typu používaného papiera.

Používať môžete nasledovné typy tlačových médií: tenký papier, obyčajný papier, hrubý papier, kancelársky papier, recyklovaný papier, štítky alebo obálky.

Ak chcete dosiahnuť čo najlepšie výsledky, postupujte podľa nižšie uvedených pokynov:

- Do zásobníka NEVKLADAJTE naraz rôzne typy papierov, pretože by mohlo dôjsť k uviaznutiu papiera alebo jeho nesprávnemu podávaniu.
- Vyhnite sa dotýkaniu potlačeného povrchu papiera hneď po tlači.
- Pred nakúpením väčšieho množstva papiera otestujte menšie množstvo, aby ste sa uistili, že je papier vhodný.

Odporúčaný papier a tlačové médiá

Typ papiera	Položka
Obyčajný papier	Xerox Premier TCF 80 g/m ² Xerox Business 80 g/m ²
Recyklovaný papier	Xerox Recycled Supreme 80 g/m ²
Štítky	Štítok Avery laser L7163
Obálka	Antalis River series (DL)

Typ a formát papiera

Zariadenie môže tlačiť na papier z nainštalovaného štandardného zásobníka papiera, alebo cez otvor manuálneho podávania.

Kapacita zásobníkov na papier

	Veľkosť papiera	Typy papiera	Počet listov
Štandardný zásobník papiera	A4, Letter, B5, Executive, A5, A5 (dlhá hrana), A6, B6	Obyčajný, tenký a recyklovaný papier	Až do 250 [80 g/m ²]
Otvor manuálneho podávania	Šírka: 76,2 až 216 mm Dĺžka: 116 až 406,4 mm	Obyčajný papier, tenký papier, hrubý papier, kancelársky papier, recyklovaný papier, obálky a štítky	Jeden list [80 g/m ²]

Odporúčané špecifikácie papiera

Pre toto zariadenie je vhodný papier s nasledujúcimi technickými parametrami.

Základná hmotnosť	75-90 g/m ²
Hrúbka	80-110 μm
Drsnosť	Viac ako 20 sek.
Tuhosť	90-150 cm ³ /100
Smer vlákna	Dlhé vlákno
Merný objemový odpor	10e ⁹ -10e ¹¹ ohm
Merný povrchový odpor	10e ⁹ -10e ¹² ohm-cm
Plnivo	CaCO ₃ (Neutrál)
Obsah popola	Menej ako 23 wt%
Jas	Viac ako 80%
Nepriesvitnosť	Viac ako 85%

- Používajte iba papier určený na jednoduché kopírovanie.
- Používajte iba papier s gramážou 75 až 90 g/m².
- Používajte iba papier s pozdĺžnym vláknom, s neutrálnou hodnotou pH a s obsahom vlhkosti približne 5%.
- Toto zariadenie umožňuje používanie recyklovaného papiera, ktorý vyhovuje špecifikáciám normy DIN 19309.

Manipulácia so špeciálnym papierom a jeho používanie

Zariadenie bolo navrhnuté tak, aby dobre pracovalo pri použití väčšiny typov xerografického a kancelárskeho papiera. Niektoré premenné hodnoty papiera môžu mať vplyv na kvalitu tlače alebo spoľahlivosť manipulácie s ním. Pred nákupom papiera vždy odskúšajte jeho vzorku, aby sa zabezpečil požadovaný výkon. Papier uskladňujte v originálnom balení a ponechajte ho uzavretý. Papier skladujte na rovnom povrchu mimo vlhkých miest a miest vystavených priamemu slnečnému žiareniu či teplu.

Niekoľko dôležitých pravidiel pri výbere papiera:

- **NEPOUŽÍVAJTE** papier určený do atramentových tlačiarní, pretože môže dôjsť k jeho uviaznutiu alebo k poškodeniu zariadenia.
- Predtlačný papier musí obsahovať iba atrament, ktorý znesie teplotu počas zapekacieho procesu v zariadení (200 stupňov Celzia).
- Ak používate kancelársky papier, papier s hrubým povrchom alebo zvlnený či pokrčený papier, môže dôjsť k zníženému výkonu.

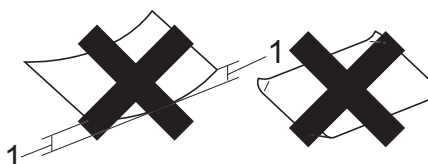
Typy papiera, ktorým sa vyhnúť

! Dôležité

Niektoré typy papiera nemusia poskytovať dobré výsledky alebo môžu poškodiť zariadenie.

NEPOUŽÍVAJTE papier:

- vysoko zrnitý
- príliš hladký alebo lesklý
- skrútený alebo zvlnený



1 Skrútenie 2 mm alebo väčšie môže spôsobiť zaseknutie.

- potiahnutý alebo s chemickou úpravou
- poškodený, pokrčený alebo preložený
- s vyššou gramážou, než je odporúčaná v tejto príručke
- s uškami alebo svorkami
- s hlavičkou vytlačenou nízkoteplotnými farbami alebo termografiou
- viacdielny alebo prepisovací
- určený na tlač na atramentových tlačiarniach

Pri použití niektorého z vyššie uvedených typov papiera môže dôjsť k poškodeniu zariadenia. Na také poškodenie sa nemusí vzťahovať žiadna záruka ani servisná zmluva spoločnosti Brother.

Obálky

Pre zariadenie je vhodná väčšina obálok určených pre laserové tlačiarne. Pri niektorých obálkach však môže byť problém s kvalitou tlače z dôvodu spôsobu ich výroby. Vhodné obálky by mali mať priame, dobre zložené okraje a vstupný okraj by nemal byť hrubší než dva listy papiera. Obálka by mala ležať v rovine a nemala by mať neforemné a nekvalitné vyhotovenie. Kúpajte kvalitné obálky od dodávateľa, ktorý vie, že obálky chcete použiť v laserovom zariadení.

Obálky môžu byť podávané po jednej, z otvoru manuálneho podávania. Pred tlačou na veľké množstvo obálok alebo ich nákupom odporúčame vytlačiť skúšobnú obálku, aby ste mohli skontrolovať, či výsledok zodpovedá vašim požiadavkám.

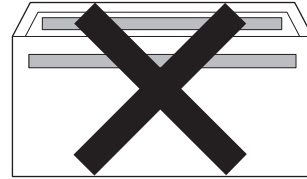
Typy obálok, ktorým sa treba vyhnúť

! Dôležité

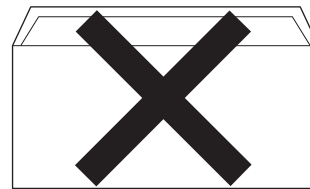
NEPOUŽÍVAJTE obálky:

- poškodené, zvlhčené, pokrčené alebo neobvyklého tvaru
- príliš lesklé alebo zrnité
- so spinkami, svorkami, patentkami alebo povrázkami
- so samolepiacim uzatváraním
- s neforemným vyhotovením
- bez ostrých prehybov
- s reliéfom (majú na sebe reliéfny nápis)
- ktoré už boli potlačené na laserovom zariadení
- ktoré sú vo vnútri predtlačené
- ktoré pri zostohovaní nie je možné úhľadne usporiadať
- ktoré sú vyrobené z papiera s vyššou gramážou, než je gramáž papiera špecifikovaná pre zariadenie
- s okrajmi, ktoré nie sú rovné alebo úplne rovnobežné

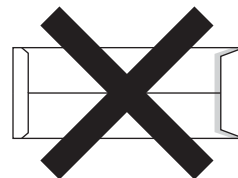
- s okienkami, otvormi, výrezmi alebo s dierovaním
- s lepidlom na povrchu, ako je zobrazené na obrázku nižšie



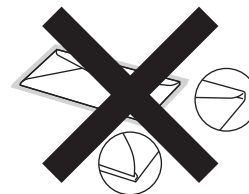
- s dvojitými chlopňami, ako je zobrazené na obrázku nižšie



- s uzatváracími chlopňami, ktoré pri zakúpení neboli zohnuté
- s uzatváracími chlopňami, ako je zobrazené na obrázku nižšie



- so zloženými stranami, ako je zobrazené na obrázku nižšie



Pri použití niektorého typu obálky uvedeného v tejto príručke, môže dôjsť k poškodeniu zariadenia. Na také poškodenie sa nemusí vzťahovať žiadna záruka ani servisná zmluva spoločnosti Brother.

Štítky

Zariadenie tlačí na väčšinu typov štítkov určených na použitie v laserových zariadeniach. Štítky by mali obsahovať lepidlo na báze akrylu, pretože tento materiál je stabilnejší pri vysokých teplotách v zapekacej jednotke. Lepidlá by sa nemali dostať do styku so žiadnou časťou zariadenia, pretože štítok sa môže prilepiť na jednotku valca alebo podávacie valčeky a spôsobiť zaseknutie papiera a problémy s kvalitou tlače. Medzi štítkami by sa nemalo nachádzať nechránené lepidlo. Štítky by mali byť usporiadané tak, aby pokrývali celú dĺžku a šírku listu. Pri použití štítkov s medzerami môže dôjsť k ich odlepeniu, čo môže spôsobiť vážne problémy so zaseknutím papiera alebo tlačou.

Všetky štítky používané v tomto zariadení musia odolať teplote 200 °C po dobu 0,1 sekundy.

Nevkladajte hárok so štítkami do zariadenia viac než jedenkrát.

Typy štítkov, ktorým sa vyhnúť

Nepoužívajte štítky, ktoré sú poškodené, zvlnené, pokrčené alebo neobvyklého tvaru.



! Dôležité

- **NEPODÁVAJTE** čiastočne použité hárky so štítkami. Odkrytý podkladový hárok poškodí zariadenie.
- Hárky so štítkami by nemali prekročiť hmotnosť papiera uvedenú v technických parametroch v tejto Príručke používateľa. Štítky, ktoré presahujú tieto parametre, sa nemusia správne podávať, nemusí sa na ne dať správne tlačiť a môžu poškodiť zariadenie.
- **NEPOUŽÍVAJTE ZNOVU** ani do zariadenia nevkladajte štítky, ktoré boli už predtým použité, ani nepoužívajte hárky, na ktorých chýbajú štítky.

Ako vkladat' dokumenty

Z ADF (automatického podávača dokumentov) môžete poslať fax a kopírovať.

Používanie automatického podávača dokumentov (ADF)

ADF môže pojať až 20 stránok a každý list podáva samostatne. Používajte štandardný 80 g/m² papier a jednotlivé listy vždy pred vložením do ADF prevetrajte.

Do ADF sa vmestí až 30 stránok, ak ich usporiadate a splníte nasledovné podmienky:

Teplota: 20 °C - 30 °C

Vlhkosť: 50 % - 70 %

Papier: 80 g/m²

Podporované formáty dokumentov

Dĺžka:	147,3 až 355,6 mm
Šírka:	147,3 až 215,9 mm
Hmotnosť:	64 až 90 g/m ²

! Dôležité

- NEPOUŽÍVAJTE papier, ktorý je skrútený, pokrčený, preložený, roztrhnutý, zošitý, spojený kancelárskymi spinkami, zlepený alebo prelepený páskou.
- NEPOUŽÍVAJTE kartón, noviny ani látky.
- Aby ste predišli poškodeniu zariadenia pri používaní ADF, NEŤAHAJTE dokument počas jeho zavádzania do zariadenia.



Poznámka

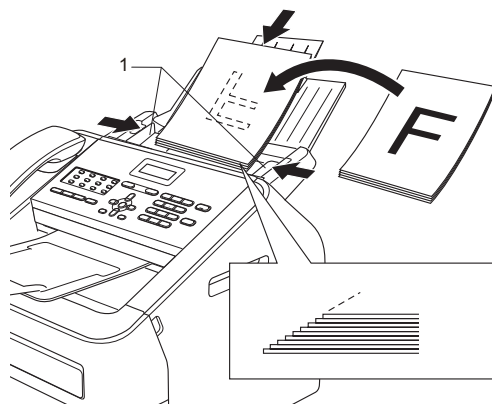
Uistite sa, že dokumenty s korekčnou kvapalinou alebo písané atramentom sú úplne zaschnuté.

Ako vkladat' dokumenty

- 1 Rozložte podperu dokumentov ADF (1) a vysúvaciu podperu dokumentov ADF (2).



- 2 Stránky dobre prevetrajte.
- 3 Usporiadajte strany dokumentu v ADF lícom nadol, horným okrajom dopredu, kým sa nezmení hlásenie na LCD displeji a kým nepocítite, že sa dotýka podávacích valčekov.




- 4 Upravte vodidlá papiera (1) na šírku dokumentu.

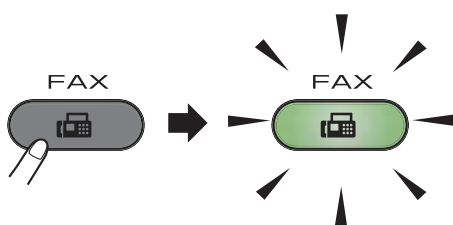
! Dôležité

Aby ste predišli poškodeniu zariadenia pri používaní ADF, NEŤAHAJTE dokument počas jeho zavádzania do zariadenia.

Ako odoslať fax

Nasledujúce kroky opisujú, ako odoslať fax.


- 1 Keď chcete odoslať fax, alebo zmeniť nastavenia odosielania alebo prijímania faxov, stlačte tlačidlo  (**FAX**), aby sa rozsvietilo nazeleno.



- 2 Vložte dokument do ADF lícom nadol. (Pozri *Používanie automatického podávača dokumentov (ADF)* >> strana 19.)
- 3 Nastavte rozlíšenie faxu alebo kontrast, ak chcete zmeniť nastavenie niektorej z týchto položiek.

Podrobnosti o rozšírenejších nastaveniach a operáciách odosielania faxu nájdete v časti Podrobná príručka používateľa: *Odoslanie faxu*.

- Obezník
- Kontrast
- Fax rozlisenie
- Odložit fax
- TX V davke
- Priame pos. TX
- Polled TX
- Nast. Uvod str
- Uvod str pozn
- Rezim zámoria

- 4 Zadajte faxové číslo pomocou číselnej klávesnice, tlačidla jednotykovej voľby alebo stlačením  (**Adresár**) a zadajte trojmiestne číslo krátkej voľby.

- 5 Stlačte tlačidlo **Start (Štart)**. Zariadenie začne skenovať a odosielať dokument.



Poznámka

Stlačením tlačidla **Stop/Exit (Stop/Koniec)** operáciu zrušíte.

Zrušenie prebiehajúceho odosielania faxu

Stlačením tlačidla **Stop/Exit (Stop/Koniec)** faxovanie zrušíte. Ak stlačíte **Stop/Exit (Stop/Koniec)**, keď zariadenie vytáča alebo odosiela, na LCD sa zobrazí výzva na potvrdenie.

Vytacanie #XXX
1.Zmaz 2.Exit

Odosiel1.#XXX sXX
1.Zmaz 2.Exit

Stlačením **1** faxovanie zrušíte.

Správa o overení prenosu

Správu o overení prenosu môžete použiť ako dôkaz, že ste fax skutočne odoslali. Táto správa uvádza meno prijímateľa alebo faxové číslo, dátum a čas prenosu, trvanie prenosu, počet odoslaných strán a či bol prenos úspešný alebo nie.

V správe o overení prenosu je k dispozícii niekoľko nastavení:

- **Zapnute**: vytlačí správu po každom odoslanom faxe.
- **Zapnute+Obr.**: vytlačí správu po každom odoslanom faxe. V správe sa objaví časť prvej strany faxu.
- **Vypnute**: vytlačí správu v prípade, že fax nebol úspešný. Vo východiskovom nastavení je funkcia vypnutá.
- **Vypnute+Obr.**: vytlačí správu v prípade, že fax nebol úspešný. V správe sa objaví časť prvej strany faxu.

- 1 Stlačte tlačidlo **Menu, 2, 4, 1**.
- 2 Stlačením tlačidla ▲ alebo ▼ vyberte možnosť **Zapnute**, **Zapnute+Obr.**, **Vypnute** alebo **Vypnute+Obr.**. Stlačte tlačidlo **OK**.
- 3 Stlačte tlačidlo **Stop/Exit (Stop/Koniec)**.



Poznámka

- Ak vyberiete možnosť **Zapnute+Obr.** alebo **Vypnute+Obr.**, obrázok bude v správe o overení prenosu iba vtedy, keď je prenos v reálnom čase nastavený na možnosť **Vypnute**. (Pozri Podrobná príručka používateľa: *Prenos v reálnom čase*.)
 - Ak bol prenos úspešný, v správe o overení prenosu sa vedľa **VYSLED.** zobrazí **OK**. Ak prenos nebol úspešný, vedľa **VYSLED.** sa zobrazí **CHYBA**.
-

Režimy príjmu



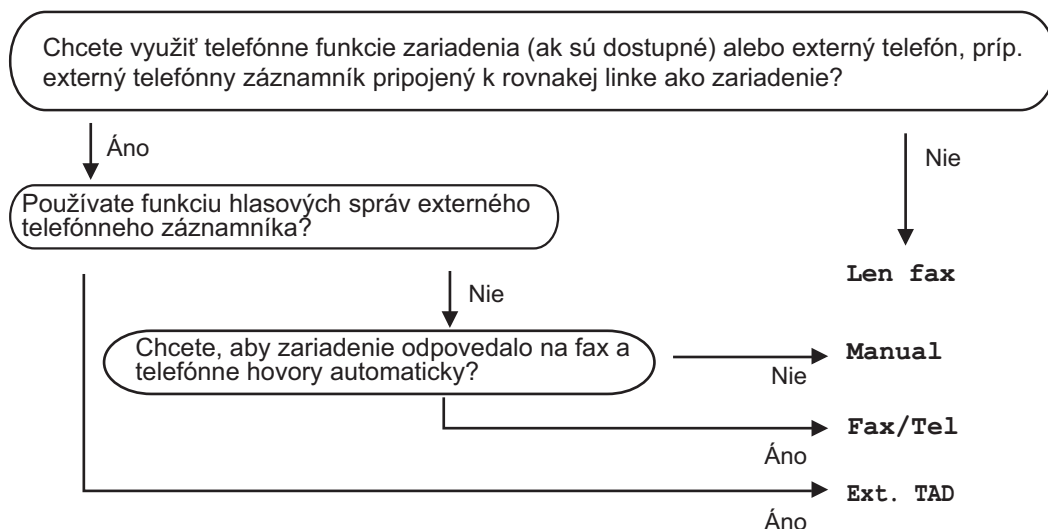
Poznámka

Na tlač faxov môžete použiť dva formáty papiera: A4 alebo Letter.

Musíte vybrať režim príjmu podľa externých zariadení a telefónnych služieb, ktoré sú na linke k dispozícii.

Voľba režimu príjmu

Zariadenie pri predvolenom nastavení automaticky prijíma všetky faxy, ktoré sú naň odoslané. Nasledujúce diagramy vám pomôžu vybrať správny režim. (Podrobnejšie informácie o režimoch príjmu nájdete v časti *Používanie režimov príjmu* >> strana 24.)



Ak chcete nastaviť režim príjmu, postupujte podľa nasledujúcich pokynov:

- 1 Stlačte tlačidlo **Menu, 0, 1**.
- 2 Stlačením tlačidla ▲ alebo ▼ vyberte režim príjmu. Stlačte tlačidlo **OK**.
- 3 Stlačte tlačidlo **Stop/Exit (Stop/Koniec)**.

Na LCD displeji sa zobrazí aktuálny režim príjmu.

Používanie režimov príjmu

Niektoré režimy príjmu odpovedajú automaticky (*Len fax* a *Fax/Tel*). Možno budete chcieť zmeniť oneskorenie zvonenia pred jeho použitím. (Pozri *Oneskorenie zvonenia* ►► strana 25.)

Len fax

Režim *Len fax* automaticky odpovie na každé volanie ako fax.

Fax/Tel

Režim *Fax/Tel* pomáha automaticky riadiť prichádzajúce hovory, pretože rozpoznáva, či to sú faxové alebo hlasové hovory a reaguje jedným z nasledujúcich spôsobov:

- Faxy sú automaticky prijímané.
- Hlasové volania spustia zvonenie F/T, ktoré signalizuje, že máte zdvihnúť slúchadlo. Zvonenie F/T je rýchle dvojité zazvonenie zariadenia.

(Pozri taktiež *Oneskorenie zvonenia* ►► strana 25 a *Čas zvonenia F/T (iba pre režim Fax/tel)* ►► strana 25.)

Manuálny

Režim *Manual* vypne všetky funkcie automatického odpovedania.

Ak chcete prijať fax v manuálnom režime, zdvihnite slúchadlo externého telefónu alebo zariadenia (FAX-2845).

Ak počujete faxové tóny (krátke opakujúce sa signály),

(FAX-2840 a FAX-2940)
stlačte tlačidlo **Start (Štart)**.

(FAX-2845)
stlačte tlačidlo **Tel/Mute/R (Tel/Stlmit'/R)** a potom **Start (Štart)** ak zdvihnete slúchadlo na externom telefóne alebo stlačte tlačidlo **Start (Štart)**, ak zdvihnete slúchadlo na zariadení.

Pre príjem faxov zdvihnutím slúchadla na rovnakej linke, ako je zariadenie, môžete tiež použiť funkciu *Detekcia faxu*.

(Pozri taktiež časť *Detekcia faxu* ►► strana 26.)

Externý záznamník

Režim *Ext. TAD* umožňuje externému záznamníku spravovať prichádzajúce volania. S prichádzajúcimi hovormi bude zaobchádzané jedným z nasledujúcich spôsobov:

- Faxy sú automaticky prijímané.
- Volajúci môže nahráť správu na externý záznamník.


(Viac informácií nájdete v časti *Pripojenie externého TAD* ►► strana 29.)

Nastavenia režimu príjmu

Oneskorenie zvonenia

Oneskorenie zvonenia určuje počet zazvonení, než zariadenie odpovie v režime `Len fax` alebo `Fax/Tel.`

Ak máte na rovnakej linke ako zariadenie tiež externé alebo pobočkové telefóny, vyberte maximálny počet zvonení. (Pozri *Prevádzka z externých alebo pobočkových telefónov* >> strana 31 a *Detekcia faxu* >> strana 26.)


- 1 Uistite sa, že ste v režime FAX .
- 2 Stlačte tlačidlo **Menu**, **2**, **1**, **1**.
- 3 Stlačením ▲ alebo ▼ vyberte koľkokrát linka zazvoní pred tým, ako zariadenie odpovie.
Stlačte tlačidlo **OK**.
- 4 Stlačte tlačidlo **Stop/Exit** (**Stop/Koniec**).

Čas zvonenia F/T (iba pre režim Fax/tel)

Keď niekto zavolá na vaše zariadenie, vy a váš volajúci bude počuť normálne telefónne zvonenie. Počet zvonení sa nastavuje pomocou nastavenia Oneskorenie zvonenia.

Ak je prichádzajúci hovor fax, vaše zariadenie ho prijme, avšak ak prichádza hlasové volanie, zariadenie bude zvoniť F/T (rýchle dvojité zvonenie) tak dlho, ako ste nastavili pri nastavovaní času zvonenia F/T. Keď počujete zvonenie F/T, znamená to, že na linke prichádza hlasové volanie.

Keďže zvonenie F/T vytvára zariadenie, linkový a externý telefón *nebudú* zvoniť; volanie však môžete prevziať na ktoromkoľvek telefóne. (Viac informácií nájdete v časti *Používanie diaľkových kódov* >> strana 31.)

- 1 Uistite sa, že ste v režime FAX .
- 2 Stlačte tlačidlo **Menu**, **2**, **1**, **2**.
- 3 Stlačením tlačidla ▲ alebo ▼ vyberte, ako dlho bude zariadenie zvoniť, aby vás upozornilo na prichádzajúci hovor (20, 30, 40 alebo 70 sekúnd).
Stlačte tlačidlo **OK**.
- 4 Stlačte tlačidlo **Stop/Exit** (**Stop/Koniec**).

Detekcia faxu

Ak Detekcia faxu je Zapnute:

Zariadenie prijme faxové volanie automaticky, aj keď na volanie odpoviete. Ak na LCD displeji uvidíte správu **Prijem**, alebo v telefóne začujete klepanie, stačí, keď telefón položíte. Zariadenie sa postará o všetko ostatné.

(Pre FAX-2845)

Ak Detekcia faxu je Semi:

Zariadenie prijme fax automaticky iba vtedy, ak ste naň reagovali zdvihnutím slúchadla zariadenia.

Ak ste zdvihli pobočkový alebo externý telefón, stlačte tlačidlo *51. (Pozri *Prevádzka z externých alebo pobočkových telefónov* ►► strana 31.)

Ak Detekcia faxu je Vypnute:

Ak so zariadením pracujete a odpovedáte na faxové volanie zdvihnutím slúchadla externého telefónu alebo zariadenia (FAX-2845),

(FAX-2840 a FAX-2940)
stlačte tlačidlo **Start (Štart)**.

(FAX-2845)
stlačte tlačidlo **Tel/Mute/R (Tel/Stlmiť/R)** a potom **Start (Štart)** ak zdvihnete slúchadlo na externom telefóne alebo stlačte tlačidlo **Start (Štart)**, ak zdvihnete slúchadlo na zariadení.


Ak ste zdvihli pobočkový telefón, stlačte tlačidlo *51. (Pozrite *Prevádzka z externých alebo pobočkových telefónov* ►► strana 31.)




Poznámka

- Ak je táto funkcia nastavená na možnosť **Zapnute**, ale zariadenie nepripája faxové volania po zdvihnutí slúchadla pobočkového telefónu, zadajte kód pre príjem faxu *51.


- Ak odosielate faxy z počítača na rovnakej telefónnej linke a zariadenie ich prerušuje, nastavte funkciu **Detekcia faxu** na možnosť **Vypnute**.

- 1 Uistite sa, že ste v režime FAX .
- 2 Stlačte tlačidlo **Menu, 2, 1, 3**.
- 3 Stlačením ▲ alebo ▼ vyberte **Zapnute, Polo alebo Vypnute**.
Stlačte tlačidlo **OK**.
- 4 Stlačte tlačidlo **Stop/Exit (Stop/Koniec)**.

Hlasové operácie (iba FAX-2845)

Hlasové volanie je možné uskutočniť prostredníctvom slúchadla a číselnej klávesnice, jednodotykovej voľby alebo stlačením  (**Adresár**) a zadaním trojmiestneho čísla krátkej voľby.

Telefonovanie

- 1 Zdvihnite slúchadlo.
- 2 Keď zaznie oznamovací tón, zadajte číslo pomocou číselnej klávesnice, tlačidla jednodotykovej voľby alebo stlačením  (**Adresár**) a zadaním trojmiestneho čísla krátkej voľby.
- 3 Položením slúchadla späť telefonát ukončíte.

Stlmiť

- 1 Stlačením tlačidla **Tel/Mute/R (Tel/Stlmiť/R)** volanie podržíte. Slúchadlo môžete položiť bez toho, aby sa volanie prerušilo.
- 2 Zdvihnutím slúchadla zariadenia sa podržaný telefonát obnoví.



Poznámka

Môžete zdvihnúť pobočkový telefón a v telefonáte pokračovať bez toho, aby ste podržaný telefonát na zariadení uvoľnili.

Služby telefónnej linky

Nastavenie typu telefónnej linky

Keď pripojíte zariadenie na linku s pobočkovou ústredňou alebo ISDN na zasielanie a príjem faxov, bude treba príslušne zmeniť typ telefónnej linky v nasledujúcich krokoch. Ak používate linku s pobočkovou ústredňou, môžete zariadenie nastaviť tak, aby vždy malo prístup na vonkajšiu linku (pri použití zadanej predvoľby), alebo aby sa pripojilo na vonkajšiu linku, keď stlačíte **Tel/R** alebo keď sa **Tel/Mute/R (Tel/Stlmiť/R)** a **Shift (Ďalší)** stlačia súčasne (iba FAX-2845).

- 1 Stlačte tlačidlo **Menu, 0, 6**.
- 2 Stlačením tlačidla **▲** alebo **▼** vyberte možnosť **PBX** alebo **ISDN** (alebo **Normalna**).
Stlačte tlačidlo **OK**.
- 3 Vykonajte jednu z nasledujúcich činností:
 - Ak zvolíte **ISDN** alebo **Normalna**, prejdite na krok 7.
 - Ak zvolíte **PBX**, prejdite na krok 4.
- 4 Vykonajte jednu z nasledujúcich činností:
 - Ak chcete zmeniť aktuálne číslo predvoľby, stlačte tlačidlo **1** a prejdite na krok 5.
 - Ak nechcete zmeniť aktuálne číslo predvoľby, stlačte tlačidlo **1** a potom **OK**. Prejdite na krok 6.
- 5 Pomocou číselnej klávesnice zadajte číslo predvoľby (maximálne 5 číslic).
Stlačte tlačidlo **OK**.

**Poznámka**

- Môžete použiť čísllice od 0 do 9, #, * a !.

Stlačte tlačidlo **Tel/R** alebo **Tel/Mute/R (Tel/Stlmiť/R)** a **Shift (Ďalší)** súčasne (iba FAX-2845) a zobrazí sa „!“.

- Znak výkričníka ! nemôžete použiť so žiadnymi ďalšími číslami ani znakmi.
- Ak vyberiete možnosť *Zapnute*, stlačením tlačidla **Tel/R** alebo **Tel/Mute/R (Tel/Stlmiť/R)** a **Shift (Ďalší)** súčasne (iba FAX-2845) (na displeji sa zobrazí „!“) získate prístup k vonkajšej linke.
- Ak vyberiete *Vždy*, prístup k vonkajšej linke získate bez stlačenia **Tel/R** alebo **Tel/Mute/R (Tel/Stlmiť/R)** a **Shift (Ďalší)** súčasne (iba FAX-2845).

- 6 Stlačte tlačidlo ▲, alebo ▼, aby ste vyberali možnosť *Zapnute*, alebo *Vždy*.
Stlačte tlačidlo **OK**.

- 7 Stlačte tlačidlo **Stop/Exit (Stop/Koniec)**.

POBOČKOVÉ ÚSTREDNE (PBX) a PRENOS

Východiskové nastavenie zariadenia je *Normalna*, čo umožňuje pripojiť zariadenie na štandardnú linku verejnej komutovanej telefónnej siete PSTN (Public Switched Telephone Network). Mnohé kancelárie používajú telefónne centrály alebo súkromné PBX (pobočkové ústredne). Vaše zariadenie je možné pripojiť k viacerým typom pobočkovej ústredne. Funkcia opakovanej voľby podporuje len interval opätovného volania (TBR). TBR funguje s väčšinou systémov PBX (pobočková ústredňa) a umožní vám získať prístup na vonkajšiu linku alebo prepojiť hovor na inú klapku. Táto funkcia funguje iba keď sa stlačí **Tel/R** alebo **Tel/Mute/R (Tel/Stlmiť/R)** a **Shift (Ďalší)** súčasne (iba FAX-2845).

Pripojenie externého TAD

Externé záznamové zariadenie (TAD) môžete pripojiť k tej istej linke ako zariadenie. Keď záznamník prevezme volanie, zariadenie bude „sledovať“ tóny CNG (faxové volanie), ktoré vyslal faxový prístroj. Keď ho počuť, prevezme volanie a prijme fax. Ak ho nepočujete, nechá záznamník prijať hlasovú správu a na displeji sa zobrazí

Telefonovanie pre FAX-2840 a FAX-2940 alebo Ext. Tel. pouz. pre FAX-2845.

Externý TAD musí reagovať po štyroch zvoneniach (odporúčame nastaviť ho na dve zazvonenia). To kvôli tomu, že vaše zariadenie nedokáže počuť tóny CNG dovedy, kým externý záznamník neprevezme hovor. Odosielajúce zariadenie vyšle tóny CNG len o osem či desať sekúnd dlhšie. Neodporúčame používať funkciu šetrenia poplatkov na vašom externom záznamníku, ak je treba na jeho aktivovanie viac ako štyri zvonenia.



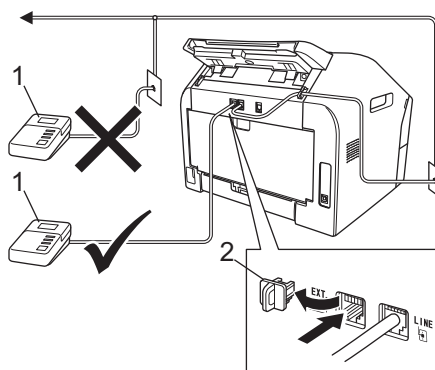
Poznámka

Ak máte problémy s príjmom faxov, znížte nastavenie oneskorenia zvonenia na vašom záznamníku.

Pripojenia

Externý záznamník musíte zapojiť podľa obrázka nižšie.

Pred pripojením záznamníka externého telefónu odstráňte ochranný kryt (2) z **EXT.** konektora na prístroji.



1 TAD

2 Ochranný kryt

- 1 Nastavte externý TAD tak, aby odpovedal jedným alebo dvomi zvoneniami. (Nastavenie oneskorenia zvonenia na zariadení sa neaplikuje.)
- 2 Nahrajte odchádzajúcu správu na záznamníku.
- 3 Nastavte záznamník, aby odpovedal na hovory.
- 4 Nastavte režim príjmu na možnosť **Ext. TAD.** (Pozri *Voľba režimu príjmu* >> strana 23.)

Záznam odchádzajúcej správy (OGM)

- 1 Nahrajte 5 sekúnd ticha na začiatku vašej správy. To umožní zariadeniu, aby sledovalo faxové tóny.
- 2 Obmedzte svoju správu na 20 sekúnd.
- 3 Svoju 20-sekundovú správu zakončíte uvedením vášho vzdialeného aktivačného kódu pre osoby odosielajúce fax manuálne. Napríklad: „Po zaznení signálu nechajte odkaz alebo stlačte tlačidlo *51 a **Start (Štart)**, čím sa fax odošle.“

**Poznámka**

- Aby ste mohli použiť kód aktivácie faxu *51, musíte zapnúť nastavenie Diaľkové kódy. (Pozri *Používanie diaľkových kódov* >> strana 31.)
- Odporúčame začiatok vašej OGM s 5sekundovým tichom, lebo zariadenie nedokáže počuť faxové tóny cez hlas. Môžete sa pokúsiť vynechať túto prestávku, ale ak má vaše zariadenie problém s príjmom, potom by ste mali nahráť správu OGM znovu tak, aby ste ju zahrnuli do nej.

Viaclinkové pripojenie (PBX)

Navrhujeme, aby ste požiadali spoločnosť, ktorá inštalovala vašu ústredňu, aby zapojila vaše zariadenie. Ak máte viaclinkovú ústredňu, navrhujeme vám, aby ste požiadali, toho, kto vám ju inštaloval, aby pripojil zariadenie k poslednej linke systému. Toto zabráni, aby sa zariadenie aktivovalo vždy, keď systém prijme telefónne hovory. Ak všetky prichádzajúce hovory prevezme spojovateľ na ústredni, odporúčame vám, aby ste nastavili príjmový režim na *Manual*.

Keď sa zapojí na pobočkovú ústredňu, nemôžeme zaručiť, že vaše zariadenie bude fungovať správne za všetkých okolností. Všetky problémy s odosielaním a prijímaním faxov treba nahlásiť najskôr spoločnosti, ktorá sa stará o vašu pobočkovú ústredňu.

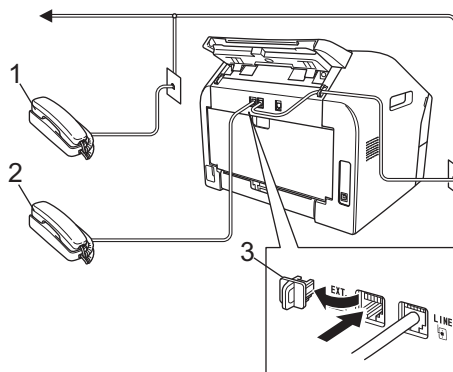
Externé a linkové telefóny**Poznámka**

Budete musieť zapnúť nastavenie Diaľkové kódy, aby ste mohli použiť Kód pre diaľkovú aktiváciu faxu *51 a Kód pre diaľkovú deaktiváciu #51. (Pozri *Používanie diaľkových kódov* >> strana 31.)

Pripojenie externého alebo pobočkového telefónu

Môžete pripojiť samostatný telefón priamo na vaše zariadenie tak, ako je vyobrazené nižšie.

Pred pripojením externého telefónu odstráňte ochranný kryt (3) z **EXT.** konektora na prístroji.



1 Pobočkový telefón

2 Externý telefón

3 Ochranný kryt

Keď používate externý telefón, na LCD displeji sa zobrazuje *Telefonovanie pre FAX-2840 a FAX-2940 alebo Ext. Tel. pouz. pre FAX-2845.*

Prevádzka z externých alebo pobočkových telefónov

Ak prijmete faxové volanie na pobočkovom telefóne alebo na externom telefóne, ktorý je správne pripojený k zariadeniu pomocou konektora v tvare T, môžete nechať zariadenie prijať volanie pomocou kódu pre aktiváciu na diaľku. Po zadaní vzdialeného aktivačného kódu *51 zariadenie začne prijímať fax.

Ak prijmete hovor a nikto nie je na linke:

Mali by ste predpokladať, že prijímate manuálny fax.

Stlačte tlačidlo *51 a počkajte, kým zaznie cvrlikanie, alebo kým sa na LCD displeji nezobrazí *Prijem* a potom zaveste.



Poznámka

Tiež môžete použiť funkciu *Detekcia faxu*, aby zariadenie automaticky prevzalo hovor. (Pozri *Detekcia faxu* >> strana 26.)

Len pre režim Fax/tel

Keď je zariadenie v režime Fax/tel, použije čas zvonenia F/T (rýchle dvojité zvonenie), aby vás upozornilo, že treba prevziať hlasové volanie.

Zdvihnite slúchadlo externého telefónu a stlačením tlačidla **Tel/R** hovor prijmite.

(Iba pre FAX-2845)

Zdvihnutím slúchadla zariadenia volanie prijmete.

Ak používate pobočkový telefón, slúchadlo pobočkového telefónu je potrebné zdvihnúť počas rýchleho dvojitého zvonenia a potom na pobočkovom telefóne medzi rýchlymi dvojitými zvonzeniami stlačiť **#51**, čím sa rýchle dvojité zvonenie vypne. Ak nikto nie je na linke, alebo ak niekto bude chcieť odoslať fax, odošlite hovor naspäť na zariadenie stlačením tlačidla *51.

Používanie bezdrôtového externého slúchadla inej značky ako Brother

Ak je k zariadeniu prostredníctvom „T“ prípojky pripojený iný bezdrôtový telefón, než značky Brother (pozrite *Pripojenie externého alebo pobočkového telefónu* >> strana 30) a bezdrôtový telefón sa zvyčajne nachádza mimo zariadenia, je jednoduchšie odpovedať na hovory počas oneskorenia zvonenia.

Ak zariadenie necháte najprv odpovedať, zdvihnite bezdrôtové slúchadlo a potom na zariadení stlačte tlačidlo **Tel/R** alebo **Tel/Mute/R (Tel/Stlmiť/R)**, čím volanie presmerujete na bezdrôtové slúchadlo.

Používanie diaľkových kódov

Kód pre diaľkovú aktiváciu

Ak odpovedáte na faxové volanie na pobočkovom telefóne, môžete zariadeniu určiť, aby ho prijalo, a to zadaním kódu diaľkovej aktivácie *51. Počkajte na čvrlikavý zvuk a potom slúchadlo položte. (Pozrite *Detekcia faxu* >> strana 26.)

(Pre FAX-2840 a FAX-2940)

Ak prijmete faxové volanie na externom telefóne, môžete zariadeniu určiť, aby fax prijalo stlačením tlačidla **Start (Štart)**.

(Pre FAX-2845)

Ak prijmete faxové volanie na externom telefóne, môžete zariadeniu určiť, aby fax prijalo stlačením tlačidla **Tel/Mute/R (Tel/Stlmiť/R)** a potom **Start (Štart)**.

Ak prijmete faxové volanie na zariadení, môžete zariadeniu určiť, aby fax prijalo stlačením tlačidla **Start (Štart)**.

Kód pre diaľkovú deaktiváciu

Ak prijmete hlasové volanie a zariadenie je v režime zvonenia F/T, po prvom oneskorení zvonenia začne vydávať zvonenie F/T (dvojité zvonenie). Ak zdvihnete volanie na pobočkovom telefóne, rýchle dvojité zvonenie môžete vypnúť stlačením tlačidla **#51** (dbajte na to, aby ste ho stlačili *medzi* zvonzeniami).

Ak zariadenie prevezme hlasové volanie a rýchle dvojité zvonenia miesto vás;

volanie prostredníctvom externého telefónu môžete prevziať stlačením tlačidla **Tel/R**.

(Iba FAX-2845)

môžete hovor prevziať na zariadení zdvihnutím slúchadla zariadenia.


Zapínanie diaľkových kódov

Budete musieť zapnúť nastavenie Diaľkové kódy, aby ste mohli použiť Kód pre diaľkovú aktiváciu a Kód pre diaľkovú deaktiváciu.

- 1 Uistite sa, že ste v režime FAX .
- 2 Stlačte tlačidlo **Menu, 2, 1, 4**.
- 3 Stlačením tlačidla **▲** alebo **▼** vyberte možnosť **Zapnute**.
Stlačte tlačidlo **OK**.
- 4 Ak nechcete zmeniť nastavenie kódu pre diaľkovú aktiváciu, stlačte tlačidlo **OK**.
- 5 Ak nechcete zmeniť nastavenie kódu pre diaľkovú deaktiváciu, stlačte tlačidlo **OK**.
- 6 Stlačte tlačidlo **Stop/Exit (Stop/Koniec)**.

Zmena diaľkových kódov

Predvolený kód Aktivácie na diaľku je ***51**.
Predvolený kód Deaktivácie na diaľku je **#51**.
Ak ste pri pokuse o prístup k externému TAD stále odpojovaní, skúste zmeniť trojmiestne diaľkové kódy, napr. **###** a **555**.

- 1 Uistite sa, že ste v režime FAX .
- 2 Stlačte tlačidlo **Menu, 2, 1, 4**.
- 3 Stlačte tlačidlo **▲** alebo **▼** a vyberte **Zapnute** alebo **Vypnute**.
Stlačte tlačidlo **OK**.
- 4 Ak vyberiete **Zapnute** v kroku 3, zadajte nový kód diaľkovej aktivácie.
Stlačte tlačidlo **OK**.
- 5 Zadajte nový kód diaľkovej aktivácie.
Stlačte tlačidlo **OK**.
- 6 Stlačte tlačidlo **Stop/Exit (Stop/Koniec)**.

Postup vytáčania

Môžete vytáčať číslo jedným z nižšie uvedených spôsobov.

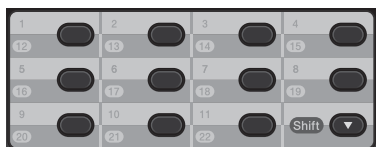
Manuálne vytáčanie

Na zadanie všetkých číslic telefónneho alebo faxového čísla použite číselnú klávesnicu.




Jednodotkové vytáčanie

Stlačte tlačidlo Jednodotkovej voľby, pod ktorým je uložené číslo, ktoré chcete vytočiť. (Pozri *Ukladanie čísiel jednodotkových volieb* >> strana 34.)



Čísla jednodotkovej voľby 12 až 22 sa vytáčajú podržaním tlačidla **Shift (Ďalší)** a stlačením tlačidla jednodotkovej voľby.

Krátka voľba

Stlačte tlačidlo  (**Adresár**) a potom zadajte trojmiestne číslo krátkej voľby. (Pozri *Ukladanie čísiel krátkej voľby* >> strana 35.)



Trojmiestne číslo




Poznámka

Ak sa na LCD displeji zobrazí správa *Zareg. teraz?*, keď zadáte číslo pre Jednodotkovú voľbu alebo číslo Krátkej voľby, nie je v tomto umiestnení uložené číslo.

Vyhľadávanie

Môžete abecedne vyhľadať mená uložené v umiestneniach jednodotkovej voľby a krátkej voľby. (Pozri *Ukladanie čísiel jednodotkových volieb* >> strana 34 a *Ukladanie čísiel krátkej voľby* >> strana 35.)

- 1 Dvakrát stlačte tlačidlo  (**Adresár**).
- 2 Na číselnej klávesnici stlačte tlačidlo s niekoľkými počiatočnými písmenami mena. (Pozri *Zadávanie textu* >> strana 104.)
Stlačte tlačidlo **OK**.

- 3 Opakovaným stlačením tlačidla ▲ alebo ▼ prechádzajte zoznamom, kým nenájdete hľadané meno. Stlačte tlačidlo **OK**.

- 4 Stlačte tlačidlo **Start (Štart)**.



Poznámka

- Ak nezadáte písmeno a stlačíte tlačidlo **OK** v kroku 2, zobrazia sa všetky zaregistrované mená. Opakovaným stlačením tlačidla ▲ alebo ▼ prechádzajte zoznamom, kým nenájdete hľadané meno.
- Ak sa na LCD displeji zobrazuje *Kontakt nenajd.* po zadaní prvých pár písmen z mena, znamená to, že meno pre toto písmeno nie je uložené.

Opakovanie vytáčania faxu

Ak odosielate fax automaticky a linka je obsadená, zariadenie automaticky volanie opakuje v 5-minútových intervaloch až trikrát.

(Pre FAX-2845)

Ak odosielate fax manuálne a linka je obsadená, stlačte tlačidlo **Redial/Pause (Opakovanie/Pauza)** a skúste to znova. Naposledy vytáčané číslo môžete zavolať stlačením **Redial/Pause (Opakovanie/Pauza)**.

Redial/Pause (Opakovanie/Pauza) funguje iba v prípade, ak vytáčate z ovládacieho panela.

Ukladanie čísel

Zariadenie môžete nastaviť tak, aby vykonávalo nasledujúce typy jednoduchého vytáčania: jednodotyková voľba, krátka voľba a skupiny pre faxové rozosielania. Keď vytáčate číslo rýchlej voľby, na LCD displeji sa zobrazí meno, pokiaľ je uložené, alebo číslo.

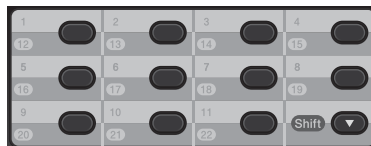
Po výpadku elektrického prúdu sa čísla rýchlej voľby uložené v pamäti nestratia.

Uloženie pauzy

Stlačením **Redial/Pause (Opakovanie/Pauza)** vložte medzi čísla 3,5-sekundovú pauzu. Opakovaným stlačením tlačidla **Redial/Pause (Opakovanie/Pauza)** dĺžku pauzy podľa potreby predĺžite.

Ukladanie čísel jednodotykových volieb

Vaše zariadenie má 11 tlačidiel jednodotykovej voľby, kde môžete uložiť 22 faxových alebo telefónnych čísel pre automatické vytáčanie. K číslam 12 až 22 prejdete pridržením tlačidla **Shift (Ďalší)** a stlačením daného tlačidla jednodotykovej voľby.





- 1 Stlačte tlačidlo jednodotykovej voľby, pod ktorým chcete uložiť číslo. Ak nie je na ňom uložené žiadne číslo, na LCD displeji sa zobrazí hlásenie *Zareg. teraz?*. Stlačením tlačidla 1 vyberte možnosť *Ano*.

- 2 Zadajte telefónne alebo faxové číslo (až do 20 znakov).
Stlačte tlačidlo **OK**.
- 3 Vykonajte jednu z nasledujúcich činností:
- Pomocou číselnej klávesnice zadajte meno (až do 15 znakov). Pozri *Zadávanie textu* >> strana 104.
Stlačte tlačidlo **OK**.
 - Ak chcete uložiť číslo bez mena, stlačte tlačidlo **OK**.
- 4 Ďalšie číslo jednodotykovej voľby uložíte tak, že prejdete na ❶.

Ukladanie čísiel krátkej voľby

Často používané čísla môžete uložiť ako čísla krátkej voľby, aby ste ich mohli vytočiť iba pomocou niekoľkých tlačidiel

( **(Adresár)**, trojmiestneho čísla krátkej voľby a **Start (Štart)**). Zariadenie môže uložiť až 200 čísiel krátkej voľby (001 - 200).

- 1 Stlačte tlačidlo  **(Adresár)** a zadajte trojmiestne číslo umiestnenia krátkej voľby (001 - 200). Ak nie je na ňom uložené žiadne číslo, na LCD displeji sa zobrazí správa *Zareg. teraz?* Stlačením tlačidla **1** vyberte možnosť *Ano*.
- 2 Zadajte telefónne alebo faxové číslo (až do 20 znakov).
Stlačte tlačidlo **OK**.
- 3 Vykonajte jednu z nasledujúcich činností:
- Pomocou číselnej klávesnice zadajte meno (až do 15 znakov). Pozri *Zadávanie textu* >> strana 104.
Stlačte tlačidlo **OK**.
 - Ak chcete uložiť číslo bez mena, stlačte tlačidlo **OK**.

- 4 Ďalšie číslo krátkej voľby uložíte tak, že prejdete na ❶.

Zmena čísiel jednodotykovej a krátkej voľby

Ak sa pokúsite zmeniť číslo jednodotykovej alebo krátkej voľby, LCD displej zobrazí meno alebo už uložené číslo. Ak číslo jednodotykovej alebo krátkej voľby, ktoré chcete zmeniť, má naplánovanú úlohu, alebo ste ho nastavili na presmerovanie faxu, na LCD displeji sa zobrazí otázka, či chcete zmeniť meno alebo číslo.

- 1 Vykonajte jednu z nasledujúcich činností:
- Ak chcete uložené číslo jednodotykovej voľby zmeniť, stlačte tlačidlo **Menu, 2, 3, 1**.

Adresar
1.Rychle cislo

Stlačte jednodotykové tlačidlo, ktoré chcete zmeniť.

- Ak chcete uložené číslo krátkej voľby zmeniť, stlačte tlačidlo **Menu, 2, 3, 2**.

Adresar
2.Rychle volanie

Zadajte číslo krátkej voľby, ktoré chcete zmeniť a stlačte tlačidlo **OK**.

- 2 Vykonajte jednu z nasledujúcich činností:
- Ak chcete zmeniť uložené údaje, stlačte tlačidlo **1**. Prejdite na krok ❸.
 - Ak chcete činnosť ukončiť bez vykonania zmien, stlačte tlačidlo **Stop/Exit (Stop/Koniec)**.

#005:MIKE
1.Zmen 2.Vymaz

- 3 Číslo a meno upravte podľa nasledujúcich pokynov. Po dokončení úprav stlačte tlačidlo **OK**.

- Ak chcete upraviť uložené meno alebo číslo, tlačidlom ◀ alebo ▶ umiestnite kurzor pod znak, ktorý chcete zmeniť a stlačte tlačidlo **Clear (Zrušiť)**. Potom zadajte požadovaný znak.

- 4 Stlačte tlačidlo **Stop/Exit (Stop/Koniec)**.

Odstránenie čísel jednodotykovej voľby a krátkej voľby

Ak sa pokúsite číslo jednodotykovej alebo krátkej voľby vymazať, LCD displej zobrazí meno alebo už uložené číslo. Ak číslo jednodotykovej alebo krátkej voľby, ktoré chcete vymazať, má naplánovanú úlohu, alebo ste ho nastavili na presmerovanie faxu, na LCD displeji sa zobrazí otázka, či chcete zmeniť meno alebo číslo.

- 1 Vykonajte jednu z nasledujúcich činností:

- Ak chcete uložené číslo jednodotykovej voľby vymazať, stlačte tlačidlo **Menu, 2, 3, 1**.

Adresar
1.Rychle cislo

Stlačte Jednodotkové tlačidlo, ktoré chcete vymazať.

- Ak chcete uložené číslo krátkej voľby vymazať, stlačte tlačidlo **Menu, 2, 3, 2**.

Adresar
2.Rychle volanie

Zadajte číslo krátkej voľby, ktoré chcete odstrániť a stlačte tlačidlo **OK**.

- 2 Ak chcete odstrániť uložené údaje, stlačte tlačidlo **2**.

#005:MIKE
1.Zmen 2.Vymaz

- 3 Vykonajte jednu z nasledujúcich činností:

- Na potvrdenie vymazania uložených dát stlačte **1**.
- Ak chcete činnosť ukončiť bez odstránenia uložených údajov, stlačte tlačidlo **2**.

Vymaz tieto data
1.Ano 2.Nie

- 4 Stlačte tlačidlo **Stop/Exit (Stop/Koniec)**.


(Pre FAX-2845) Tón alebo impulz

Ak máte službu impulzného vytáčania, ale potrebujete odoslať tónové signály (napr. pre telefónne bankovníctvo), postupujte podľa nižšie uvedených pokynov. Ak máte k dispozícii službu tónovej voľby, nebudete musieť použiť túto funkciu na odoslanie tónových signálov.

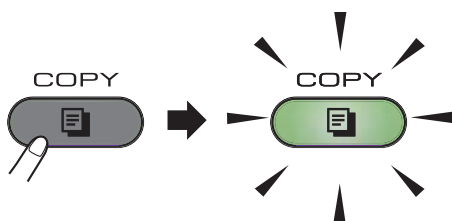
- 1 Zdvihnite slúchadlo zariadenia.
- 2 Stlačte tlačidlo **#** na ovládacom paneli zariadenia. Všetky čísla vytočené po stlačení tlačidla budú posielat tónové signály.
Keď zavesíte, zariadenie sa vráti do impulzového vytáčania.

Ako kopírovať

Nasledujúci postup opisuje základné operácie kopírovania. Podrobnosti o každej možnosti nájdete v Podrobnej príručke používateľa na disku CD-ROM.

- 1 Keď chcete vytvoriť kópiu, stlačte tlačidlo  **COPY (KOPÍROVANIE)**, aby sa rozsvietilo nazeleno.

- Uistite sa, že ste v režime kopírovania.



- Na LCD displeji sa zobrazí:

```
Hrom.   Kopie:01
100%   [ ] [ ] [ ] [ ] Auto
```



Poznámka

Predvolené nastavenie je režim FAX. Môžete zmeniť, ako dlho zariadenie zostane v režime Kopírovanie po poslednej operácii kopírovania. (Pozri Podrobná príručka používateľa: Časovač režimu.)

- 2 Vložte dokument do ADF *lícom nadol*. (Pozri *Používanie automatického podávača dokumentov (ADF)* >> strana 19.)
- 3 Stlačte tlačidlo **Start (Štart)**.

Zastavenie kopírovania

Ak chcete kopírovanie zastaviť, stlačte tlačidlo **Stop/Exit (Stop/Koniec)**.

Nastavenia kopírovania

Nastavenie kopírovania dočasne zmeníte klávesom volieb kopírovania **COPY (KOPÍROVANIE) Options (Voľby)**.

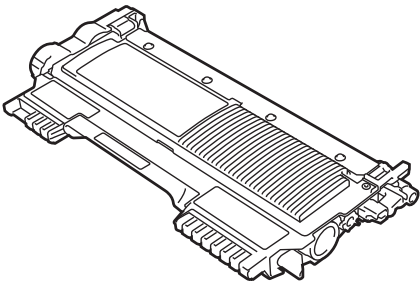
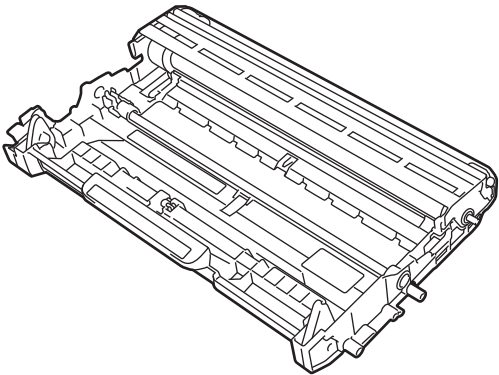
Podrobnosti o zmene nasledovných nastavení kopírovania a o postupe pri obojstrannom kopírovaní nájdete v Podrobnej príručke používateľa: *Nastavenia kopírovania*.

Môžete zmeniť nasledovné nastavenia kopírovania:

- Kvalita
- Hrom/Sort
- Jas
- Kontrast
- Zvacsiť/Zmensiť
- Rlan strany
- Manuálne obojstranné kopírovanie

Výmena spotrebného materiálu

Zariadenie indikuje, keď je čas výmeny spotrebného materiálu. (Pozri *Výmena tonerovej kazety* >> strana 39 a *Výmena jednotky valca* >> strana 44.)

Tonerová kazeta	Jednotka valca
Pozri <i>Výmena tonerovej kazety</i> >> strana 39. Názov modelu: TN-2210, TN-2220	Pozri <i>Výmena jednotky valca</i> >> strana 44. Názov modelu: DR-2200
	



Poznámka

- Na adrese <http://www.brother.com/original/index.html> sa nachádzajú inštrukcie, akým spôsobom vrátiť použitý spotrebný materiál do recyklácie spoločnosti Brother. Ak sa rozhodnete použitý spotrebný materiál nevrátiť, zlikvidujte ho v súlade s miestnymi predpismi, ale nie spolu s domovým odpadom. V prípade otázok sa obráťte na miestny úrad pre likvidáciu odpadu. (Pozri Príručka bezpečnosti výrobku: *Informácie o recyklácii v súlade so smernicou WEEE (2002/96/ES) a smernicou o batériách (2006/66/ES)*.)
- Spotrebný materiál odporúčame klásť na hárok papiera, aby sa predišlo neželanému vysypaniu alebo rozprášeniu materiálu.
- Ak používate papier, ktorý nie je priamou náhradou odporúčaného papiera, životnosť spotrebného materiálu a niektorých súčiastok sa môže znížiť.
- Predpokladaná životnosť tonerových kaziet je založená na norme ISO/IEC 19752. Frekvencia výmeny bude závisieť od zložitosti tlačených strán, percentuálnej hodnoty pokrytia a použitého typu média.

Výmena tonerovej kazety

Názov modelu: Informácie o názvoch modelov tonerových kaziet nájdete v časti *Výmena spotrebného materiálu*

➤➤ strana 38.

Štandardná tonerová kazeta môže vytlačiť približne 1 200 strán¹. Tonerová kazeta s vysokou výťažnosťou môže vytlačiť približne 2 600 strán¹. Skutočný počet strán sa bude líšiť podľa zvyčajného typu dokumentu. Keď tonerová kazeta dochádza, zobrazí sa na LCD displeji hlásenie *Toner konci*.

Tonerovú kazetu dodávanú so zariadením je potrebné vymeniť po približne 1 000 stranách¹.

¹ Približná výťažnosť kazety je stanovená podľa normy ISO/IEC 19752.



Poznámka

- Je vhodné mať poruke novú tonerovú kazetu už vtedy, keď sa zobrazí varovanie *Toner konci*.
- Pre zabezpečenie vysokej kvality tlače vám odporúčame používať iba originálne tonerové kazety značky Brother. Pokiaľ chcete zakúpiť nové tonerové kazety, obráťte sa na zákaznícky servis alebo miestne obchodné zastúpenie Brother.
- Po výmene tonerovej kazety vám odporúčame prístroj vyčistiť. Pozri *Čistenie zariadenia* ➤➤ strana 48.
- Ak zmeníte nastavenie hustoty tlače na svetlejšiu, alebo tmavšiu tlač, zmení sa množstvo použitého tonera.
- S rozbalením kazety tonera počkajte do chvíle, keď ju budete inštalovať do zariadenia.

Nízky stav tonera

Toner konci

Ak sa na LCD displeji zobrazuje hlásenie *Toner konci*, zakúpte novú tonerovú kazetu a majte ju pripravenú skôr, ako sa zobrazí hlásenie *Vymente toner*.

Vymeňte toner

Ak sa na LCD displeji zobrazí nasledovné hlásenie, je potrebné vymeniť tonerovú kazetu:

Vymente toner

Zariadenie nebude tlačiť, kým nevymeníte tonerovú kazetu. Režim *Vymeňte toner* sa resetuje po použití novej originálnej tonerovej kazety značky Brother.



Poznámka

Aby po zobrazení hlásenia *Vymente toner* na LCD displeji zariadenie pokračovalo v tlači, nastavte zariadenie na režim *Pokračovať* (**Menu, 1, 7 a vyberte Pokračovať**). Zariadenie bude pokračovať v tlači, pokiaľ sa na LCD displeji nezobrazí hlásenie *Minul sa toner*. (Podrobnosti o nastaveniach tonera nájdete v časti *Podrobná príručka používateľa: Nastavenia tonera*.)

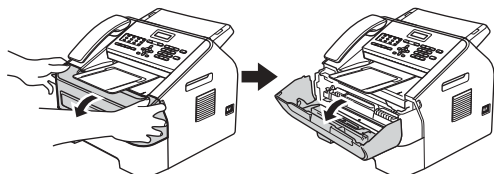
Minul sa toner

Minul sa toner

Zariadenie zastaví tlač, pokiaľ nevymeníte tonerovú kazetu za novú. (Pozri *Výmena tonerovej kazety* ➤➤ strana 40.)

Výmena tonerovej kazety

- 1 Otvorte predný kryt a nechajte zariadenie zapnuté na minimálne 10 minút, aby vnútorný ventilátor ochladil extrémne horúce časti vnútri zariadenia.



- 2 Zariadenie vypnite, až keď vychladne.



Poznámka

(Pre FAX-2840 a FAX-2845)

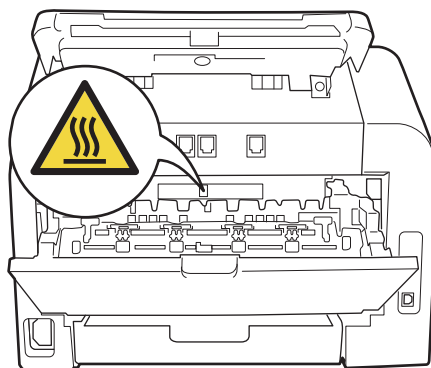
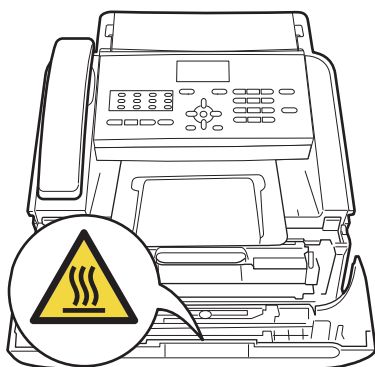
Aby ste predišli strate dôležitých správ, pozrite si časť *Prenos faxov alebo správa faxového denníka* >> strana 66.

! VAROVANIE

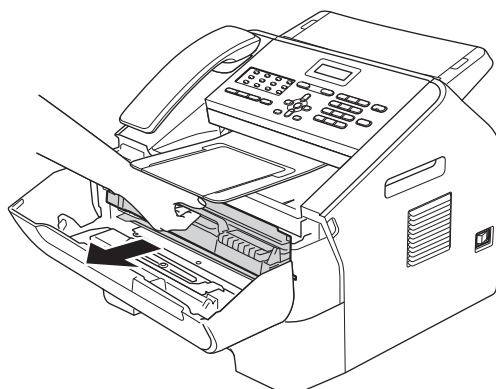


HORÚCI POVRCH

Krátko po používaní zariadenia sú niektoré vnútorné súčasti zariadenia veľmi horúce. Skôr, než sa dotknete ktorejkoľvek vnútornej súčasti zariadenia, počkajte, kým zariadenie vychladne.



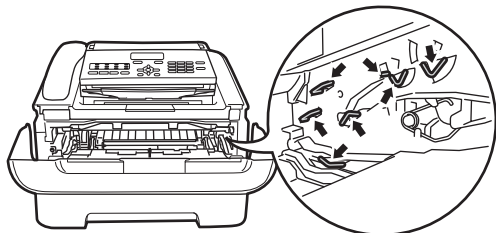
- 3 Vyberte zostavu jednotky valca a tonerovej kazety.



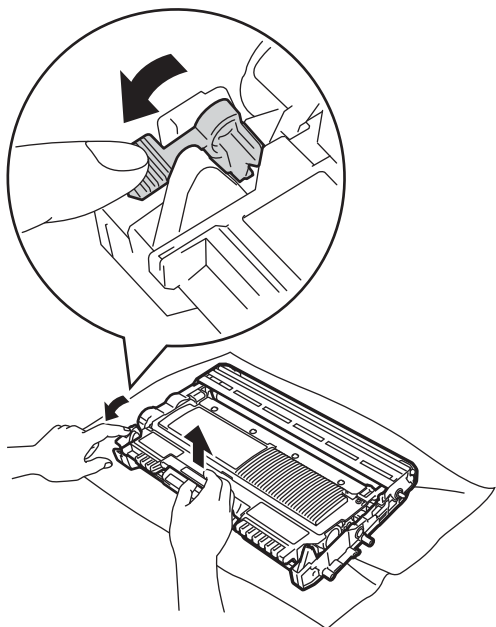
! Dôležité

- Odporúčame, aby ste jednotku valca a/alebo tonerovú kazetu umiestnili na čistý, rovný, pevný povrch a podložili ich papierom alebo handričkou, ktoré môžete vyhodiť, pre prípad náhodného vysypania alebo rozprášenia tonera.
- S tonerovou kazetou manipulujte opatrne. Ak si tonerom znečistíte ruky alebo odev, ihneď ho utrite alebo umyte studenou vodou.

- Aby sa zabránilo poškodeniu zariadenia statickou elektrinou, **NEDOTÝKAJTE** sa elektród zvýraznených na obrázku.



- 4 Stlačte zelenú páčku uzamknutia a z jednotky valca vyberte tonerovú kazetu.



! VAROVANIE

Tonerovú kazetu alebo zostavu tonerovej kazety a jednotky valca **NEHÁDŽTE** do ohňa. Mohlo by dôjsť k výbuchu a zraneniu.

Na čistenie či už vnútrajška alebo vonkajška zariadenia **NEPOUŽÍVAJTE** horľavé látky, žiadne spreje alebo organické rozpúšťadlá/kvapaliny obsahujúce alkohol alebo amoniak. Mohlo by to spôsobiť požiar. Namiesto toho používajte iba suchú utierku, ktorá nezanecháva vlákna. (Pozri Príručka bezpečnosti výrobku: *Všeobecné opatrenia.*)

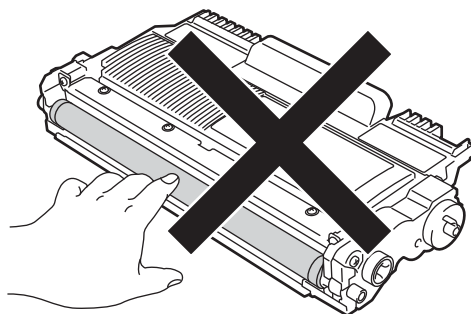


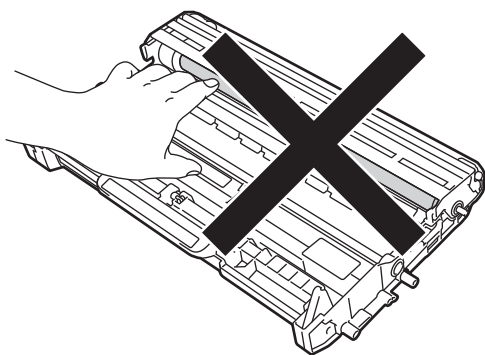
Dávajte pozor, aby ste toner nevdychni.

A

! Dôležité

Aby ste predišli problémom s kvalitou tlače, **NEDOTÝKAJTE** sa častí, ktoré sú zvýraznené na obrázkoch.

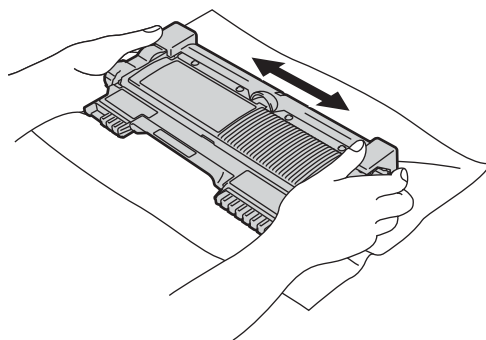




Poznámka

- Dbajte na to, aby ste použité tonerové kazety dobre uzavreli do vhodného vrečka tak, aby sa tonerový prášok z kazety nevysypal.
- Na adrese <http://www.brother.com/original/index.html> sa nachádzajú inštrukcie, akým spôsobom vrátiť použitý spotrebný materiál do recyklácie spoločnosti Brother. Ak sa rozhodnete použiť spotrebný materiál nevrátiť, zlikvidujte ho v súlade s miestnymi predpismi, ale nie spolu s domovým odpadom. V prípade otázok sa obráťte na miestny úrad pre likvidáciu odpadu. (Pozri Príručka bezpečnosti výrobku: *Informácie o recyklácii v súlade so smernicou WEEE (2002/96/ES) a smernicou o batériách (2006/66/ES).*)

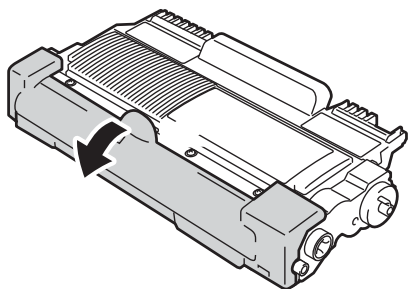
- 5 Rozbaľte novú tonerovú kazetu. Držte tonerovú kazetu oboma rukami a jemne ňou niekoľkokrát potraste zo strany na stranu, aby sa toner vo vnútri kazety rovnomerne rozložil.



! Dôležité

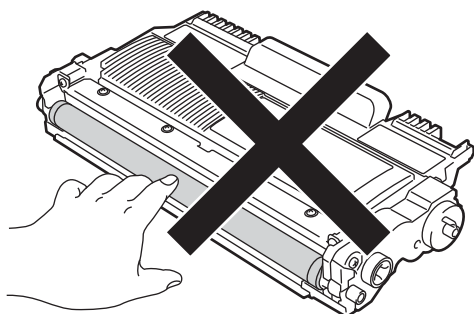
- Tonerovú kazetu rozbaľte až tesne pred tým, ako ju vložíte do zariadenia. Ak ponecháte tonerovú kazetu dlhý čas rozbalenú, životnosť tonera sa skráti.
- Ak vystavíte rozbalenú jednotku valca priamemu slnečnému alebo izbovému svetlu, môže sa poškodiť.
- Zariadenia Brother sú navrhnuté tak, aby používali toner konkrétnych vlastností a optimálny výkon dosahujú pri používaní s tonerovými kazetami značky Brother. Spoločnosť Brother nemôže zaručiť optimálny výkon, ak sa použijú tonery alebo tonerové kazety s inými parametrami. Preto spoločnosť Brother neodporúča používať v tomto zariadení iné než kazety značky Brother, ani dopĺňovanie prázdnych kaziet tonerom iných výrobcov. Ak dôjde k poškodeniu jednotky valca či iných častí tohto zariadenia v dôsledku používania tonera či tonerových kaziet iných než výrobcov značky Brother z dôvodu nekompatibility alebo nevhodnosti daných výrobkov pre činnosť v tomto zariadení, na všetky nutné opravy sa záruka vzťahovať nebude.

- 6 Odstráňte ochranný kryt.

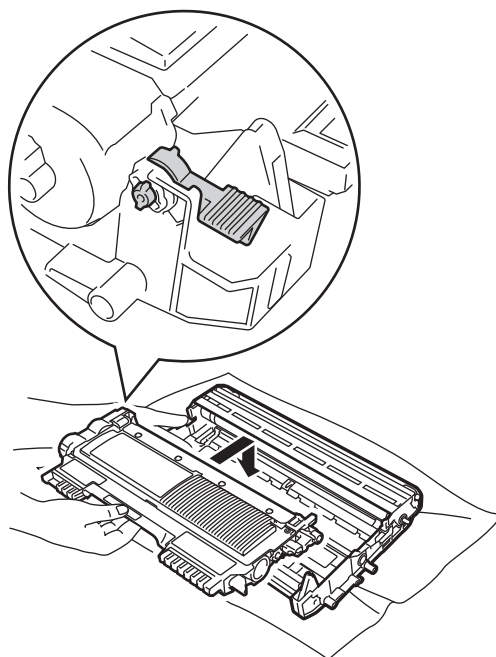
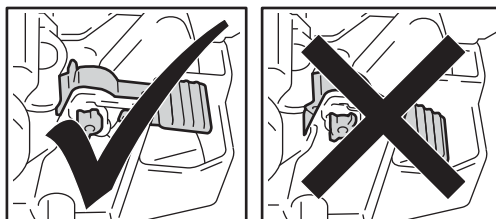


! Dôležité

Tonerovú kazetu vložte do jednotky valca hneď potom, ako ste odstránili ochranný kryt. Aby ste predišli zníženiu kvality tlače, **NEDOTÝKAJTE** sa častí, ktoré sú zvýraznené na obrázkoch.



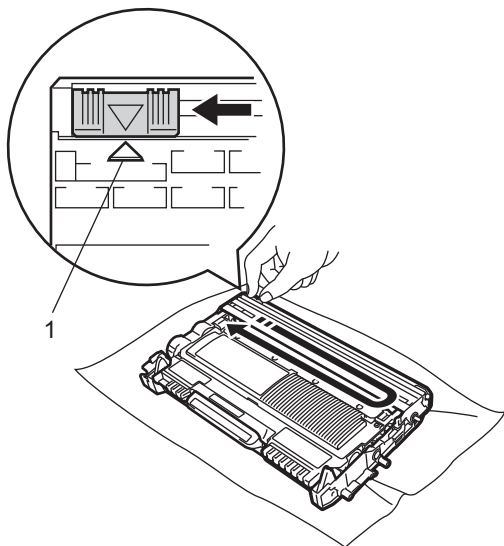
- 7 Novú tonerovú kazetu vkladajte pevne do jednotky valca, kým nezapadne na svoje miesto. Ak bola tonerová kazeta vložená správne, zelená páčka uzamknutia sa automaticky zdvihne.



Poznámka

Uistite sa, či ste tonerovú kazetu vložili správne; v opačnom prípade môže dôjsť k jej oddeleniu od jednotky valca.

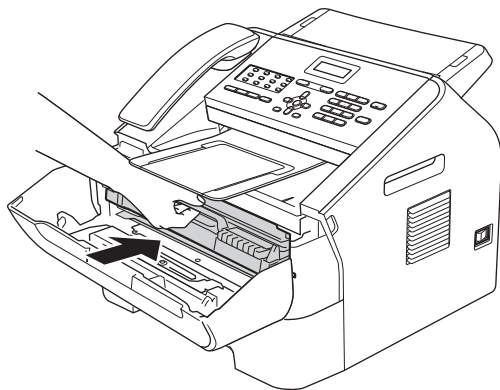
- 8 Vyčistite korónový vodič vo vnútri jednotky valca tak, že niekoľkokrát opatrne posuniete zelenú zarážku zľava doprava a sprava doľava.



Poznámka

Nezabudnite vrátiť zarážku do východiskovej polohy (▲) (1). Ak tak neurobíte, na vytlačенých stránkach sa môžu objaviť zvislé pruhy.

- 9 Zostavu jednotky valca a tonerovej kazety vložte naspäť do zariadenia. Zatvorte predný kryt.



Poznámka

Po vymenení tonerovej kazety NEVYPÍNAJTE zariadenie ani neotvárajte predný kryt, kým z LCD displeja nezmizne hlásenie *Čakajte, prosím* a nevráti sa do režimu Pripravené.

Výmena jednotky valca

Názov modelu: DR-2200

Nová jednotka valca môže vytlačiť približne 12 000 jednostranných strán formátu A4 alebo Letter.

Dôležité

Najlepší výkon dosiahnete iba pri používaní originálnych jednotiek valca značky Brother a originálnych jednotiek tonerov značky Brother. Tlač s jednotkou valca alebo jednotkou tonera od iného výrobcu môže negatívne ovplyvniť nielen kvalitu tlače, ale aj kvalitu a životnosť samotného zariadenia. Záruka sa nemusí vzťahovať na problémy spôsobené použitím jednotky valca alebo jednotky tonera od iného výrobcu.

Chyba valca

Chyba valca

Korónový vodič je znečistený. Očistite korónový vodič v jednotke valca. (Pozri *Čistenie korónového vodiča* ►► strana 51.)

Ak ste vyčistili korónový vodič a hlásenie *Chyba valca* nezmizlo, vymeňte jednotku valca za novú.

Vymeňte valec

Vymenite valec

Vymeňte, prosím, jednotku valca za novú. Odporúčame vám použiť originálnu jednotku valca značky Brother.

Po výmene vynulujte počítaadlo valca podľa pokynov dodaných s novou jednotkou valca.

Valec zastavený

Zastavenie valca

Nemôžeme zaručiť kvalitu tlače. Vymeňte, prosím, jednotku valca za novú. Odporúčame vám použiť originálnu jednotku valca značky Brother.

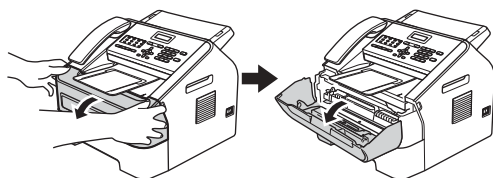
Po výmene vynulujte počítaadlo valca podľa pokynov dodaných s novou jednotkou valca.

Výmena jednotky valca

! Dôležité

- Pri vyberaní jednotky valca dávajte pozor, pretože môže obsahovať toner. Ak si tonerom znečistíte ruky alebo odev, ihneď ho utrite alebo umyte studenou vodou.
- Vždy, keď vymieňate jednotku valca, vyčistite vnútrajšok zariadenia. (Pozri *Čistenie zariadenia* ►► strana 48.)
- Jednotku valca rozbaľte až tesne pred tým, ako ju vložíte do zariadenia. Vystavenie jednotky valca priamemu slnečnému žiareniu alebo osvetleniu ju môže poškodiť.

- 1 Otvorte predný kryt a nechajte zariadenie zapnuté na minimálne 10 minút, aby vnútorný ventilátor ochladil extrémne horúce časti vnútri zariadenia.



- 2 Zariadenie vypnite, až keď vychladne.



Poznámka

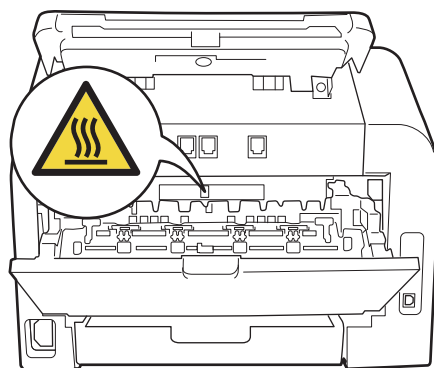
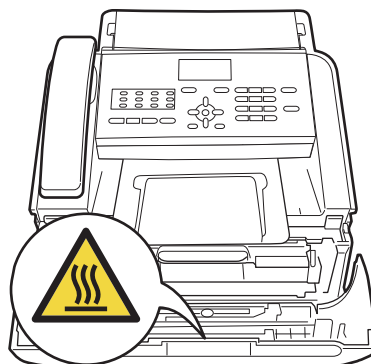
(Pre FAX-2840 a FAX-2845)
Aby ste predišli strate dôležitých správ, pozrite si časť *Prenos faxov alebo správa faxového denníka* ►► strana 66.

! VAROVANIE

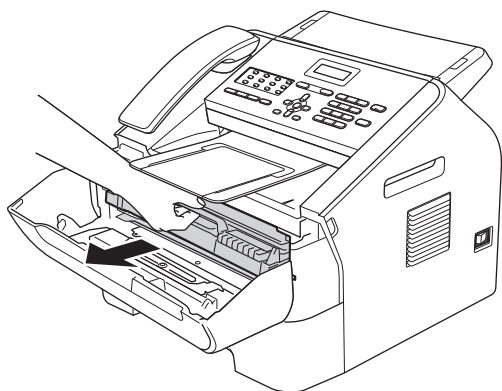


HORÚCI POVRCH

Krátko po používaní zariadenia sú niektoré vnútorné súčasti zariadenia veľmi horúce. Skôr, než sa dotknete ktorejkoľvek vnútornej súčasti zariadenia, počkajte, kým zariadenie vychladne.

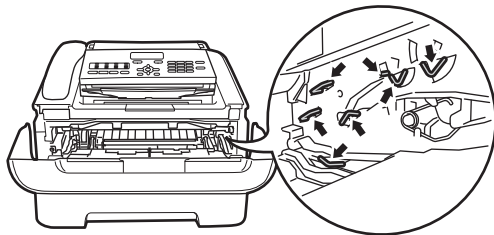


- 3 Vyberte zostavu jednotky valca a tonerovej kazety.

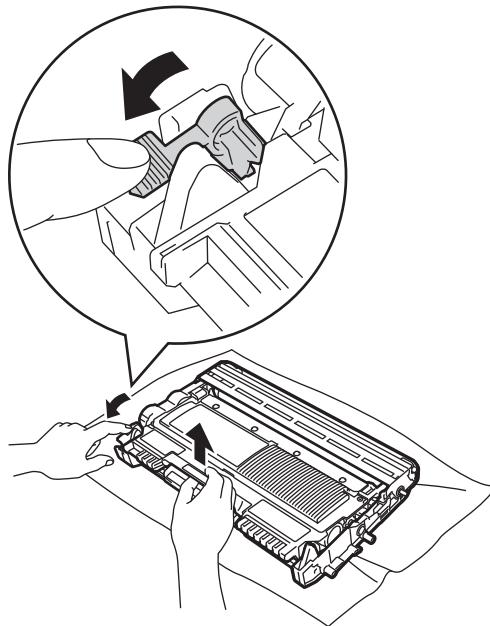


! Dôležité

- Odporúčame, aby ste jednotku valca a/alebo tonerovú kazetu umiestnili na čistý, rovný, pevný povrch a podložili ich papierom alebo handričkou, ktoré môžete vyhodiť, pre prípad náhodného vysypania alebo rozprášenia tonera.
- S tonerovou kazetou manipulujte opatrne. Ak si tonerom znečistíte ruky alebo odev, ihneď ho utrite alebo umyte studenou vodou.
- Aby sa zabránilo poškodeniu zariadenia statickou elektrinou, **NEDOTÝKAJTE** sa elektród zvýraznených na obrázku.



- 4 Stlačte zelenú páčku uzamknutia a z jednotky valca vyberte tonerovú kazetu.



! VAROVANIE

Tonerovú kazetu alebo zostavu tonerovej kazety a jednotky valca **NEHÁDŽTE** do ohňa. Mohlo by dôjsť k výbuchu a zraneniu.

Na čistenie či už vnútrajška alebo vonkajška zariadenia **NEPOUŽÍVAJTE** horľavé látky, žiadne spreje alebo organické rozpúšťadlá/kvapaliny obsahujúce alkohol alebo amoniak. Mohlo by to spôsobiť požiar. Namiesto toho používajte iba suchú utierku, ktorá nezanecháva vlákna.

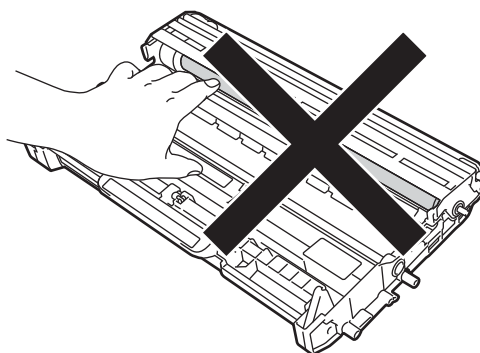
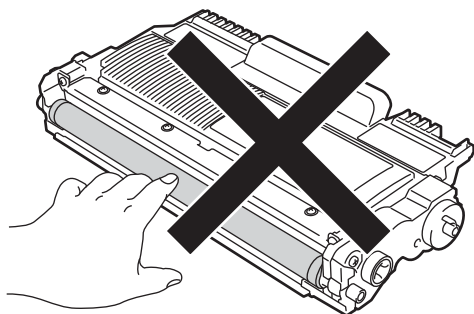
(Pozri Príručka bezpečnosti výrobku: *Všeobecné opatrenia.*)



Dávajte pozor, aby ste toner nevdychni.

! Dôležité

Aby ste predišli problémom s kvalitou tlače, **NEDOTÝKAJTE** sa častí, ktoré sú zvýraznené na obrázkoch.

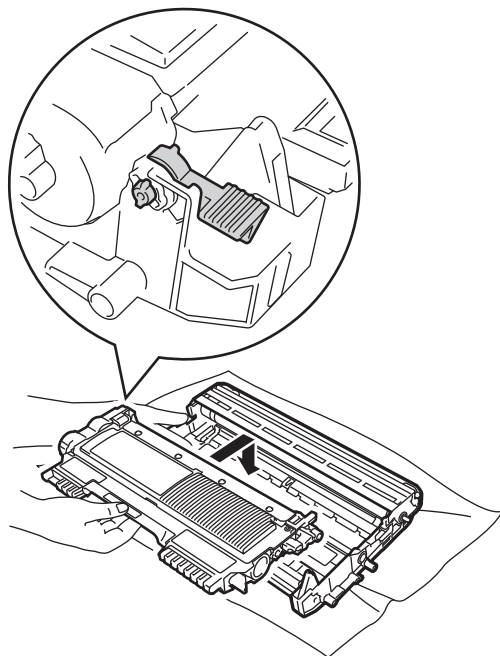
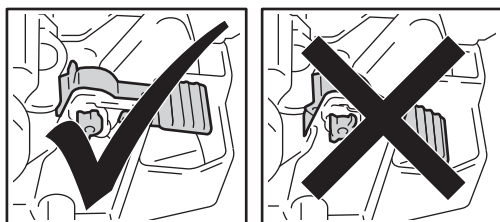


📄 Poznámka

- Dbajte na to, aby ste použitú jednotku valca dobre uzavreli do vrečka tak, aby sa tonerový prášok z valca nevysypal.
- Na adrese <http://www.brother.com/original/index.html> sa nachádzajú inštrukcie, akým spôsobom vrátiť použitý spotrebný materiál do recyklácie spoločnosti Brother. Ak sa rozhodnete použiť spotrebný materiál nevrátiť, zlikvidujte ho v súlade s miestnymi predpismi, ale nie spolu s domovým odpadom. V prípade otázok sa obráťte na miestny úrad pre likvidáciu odpadu. (Pozri Príručka bezpečnosti výrobku: *Informácie o recyklácii v súlade so smernicou WEEE (2002/96/ES) a smernicou o batériách (2006/66/ES).*)

- 5 Rozbalte novú jednotku valca.

- 6 Tonerovú kazetu vkladajte do novej jednotky valca napevno, kým nezapadne na svoje miesto. Ak bola tonerová kazeta vložená správne, zelená páčka uzamknutia sa automaticky zdvihne.



Poznámka

Uistite sa, či ste tonerovú kazetu vložili správne; v opačnom prípade môže dôjsť k jej oddeleniu od jednotky valca.

- 7 Zostavu jednotky valca a tonerovej kazety vložte do zariadenia.

Čistenie zariadenia

Vnútrotnú aj vonkajšiu časť zariadenia pravidelne čistite suchou utierkou, ktorá nezanecháva vlákna. Keď vymieňate kazetu tonera alebo jednotku valca, nezabudnite vyčistiť vnútrajšok zariadenia. Ak sú vytlačené stránky zašpinené tonerom, vnútrajšok zariadenia vyčistite suchou utierkou, ktorá nezanecháva vlákna.

VAROVANIE

Na čistenie či už vnútrajška alebo vonkajška zariadenia **NEPOUŽÍVAJTE** horľavé látky, žiadne spreje alebo organické rozpúšťadlá/kvapaliny obsahujúce alkohol alebo amoniak. Mohlo by to spôsobiť požiar. Namiesto toho používajte iba suchú utierku, ktorá nezanecháva vlákna.

(Pozri Príručka bezpečnosti výrobku: *Všeobecné opatrenia*.)



Dávajte pozor, aby ste toner nevdýchli.

Dôležité

Používajte neutrálne čistiace prostriedky. Čistenie prchavými tekutinami, ako je riedidlo alebo benzín, poškodí povrch zariadenia.

Čistenie vonkajších častí zariadenia

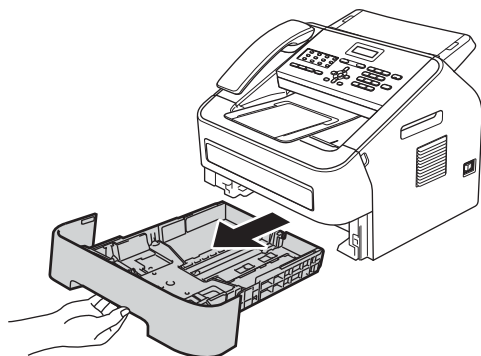
- 1 Vypnite zariadenie. Najskôr odpojte telefónny kábel, potom všetky ostatné káble a napokon odpojte napájací kábel z elektrickej zásuvky.



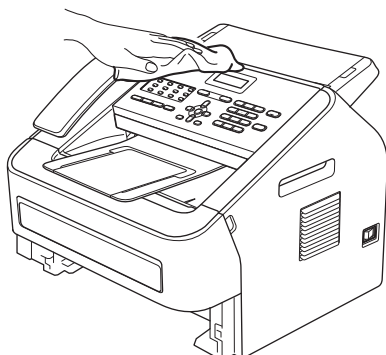
Poznámka

(Pre FAX-2840 a FAX-2845)
Aby ste predišli strate dôležitých správ, pozrite si časť *Prenos faxov alebo správa faxového denníka* >> strana 66.

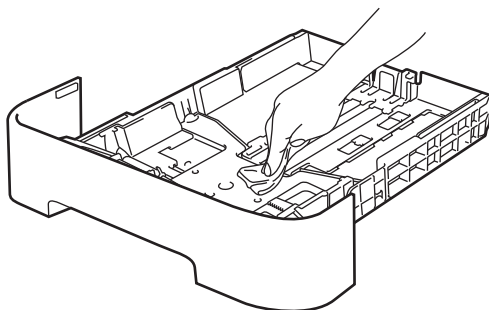
- 2 Zásobník papiera vysuňte úplne zo zariadenia.



- 3 Prach na vonkajších častiach zariadenia utierajte mäkkou, suchou utierkou, ktorá nezanecháva vlákna.



- 4 Vyberte všetok papier zo zásobníka na papier.
- 5 Prach na vnútornej a vonkajšej časti zásobníka na papier utierajte mäkkou, suchou utierkou, ktorá nezanecháva vlákna.



- 6 Znova vložte papier do zásobníka na papier a zásobník riadne zasuňte späť do zariadenia.
- 7 Najskôr zapojte napájací kábel zariadenia späť do elektrickej zásuvky, zapojte všetky káble a potom pripojte telefónny kábel. Zapnite zariadenie.

A

Čistenie skla skenera

- 1 Vypnite zariadenie. Najskôr odpojte telefónny kábel, potom všetky ostatné káble a napokon odpojte napájací kábel z elektrickej zásuvky.

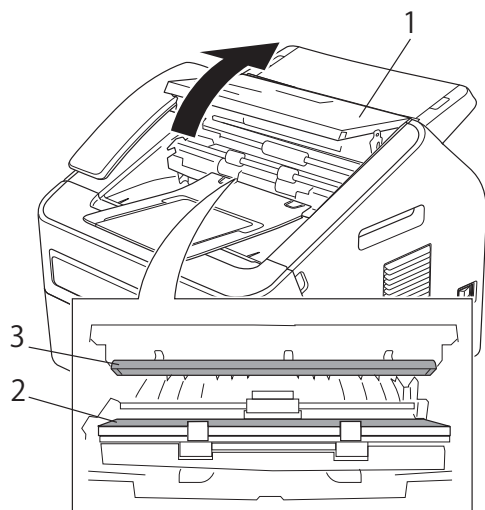


Poznámka

(Pre FAX-2840 a FAX-2845)
Aby ste predišli zmiznutiu dôležitých hlásení, pozrite si časť *Prenos faxov alebo správa faxového denníka* >> strana 66.

- 2 Zdvihnite kryt dokumentov (1). Mäkkou utierkou, ktorá nezanecháva vlákna, navlhčenou vo vode opatrne odstráňte špinu zo skla skenera (2) a bielej lišty (3) nad ním.

Čistenie podávača dokumentov



- 3 Kryt dokumentov zatvorte.



Poznámka

Okrem čistenia skleneného pásika jemnou utierkou, ktorá nezanecháva vlákna, navlhčenou vo vode, prejdite prstami po skle, aby ste zistili, či na ňom niečo neucítite. Ak zistíte prítomnosť nečistôt, znovu vyčistite sklo sústreďujúc sa na danú oblasť. Je možné, že proces čistenia bude potrebné 3 až 4-krát zopakovať. Po každom čistení vykonajte skúšobnú kópiu.

- 4 Najskôr zapojte napájací kábel zariadenia späť do elektrickej zásuvky, zapojte všetky káble a potom pripojte telefónny kábel. Zapnite zariadenie.

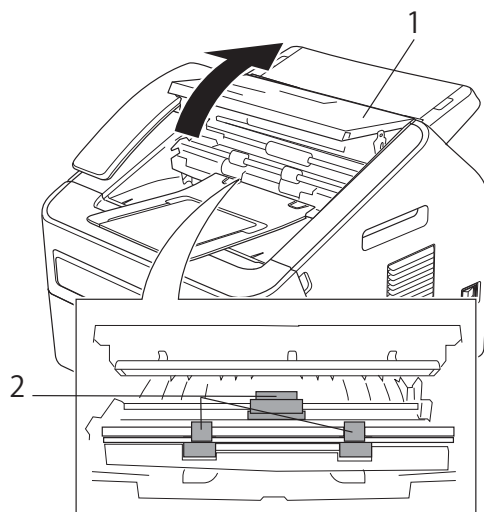
- 1 Vypnite zariadenie. Najskôr odpojte telefónny kábel, potom všetky ostatné káble a napokon odpojte napájací kábel z elektrickej zásuvky.



Poznámka

(Pre FAX-2840 a FAX-2845)
Aby ste predišli strate dôležitých správ, pozrite si časť *Prenos faxov alebo správa faxového denníka* >> strana 66.

- 2 Zdvihnite kryt dokumentov (1). Špinu z podávača dokumentov (2) opatrne odstráňte jemnou utierkou, ktorá nezanecháva vlákna.

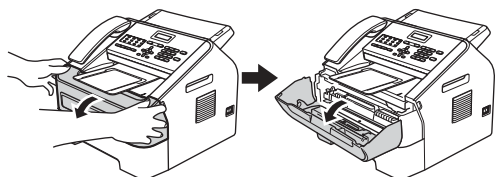


- 3 Kryt dokumentov zatvorte.

Čistenie korónového vodiča

Ak máte problémy s kvalitou tlače, vyčistite korónový vodič nasledujúcim spôsobom:

- 1 Otvorte predný kryt a nechajte zariadenie zapnuté na minimálne 10 minút, aby vnútorný ventilátor ochladil extrémne horúce časti vnútri zariadenia.



- 2 Zariadenie vypnite, až keď vychladne.



Poznámka

(Pre FAX-2840 a FAX-2845)

Aby ste predišli zmiznutiu dôležitých hlásení, pozrite si časť *Prenos faxov alebo správa faxového denníka* ➤ strana 66.

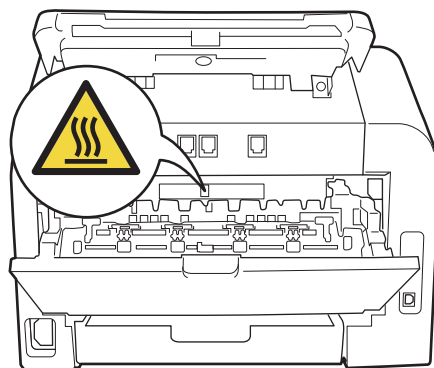
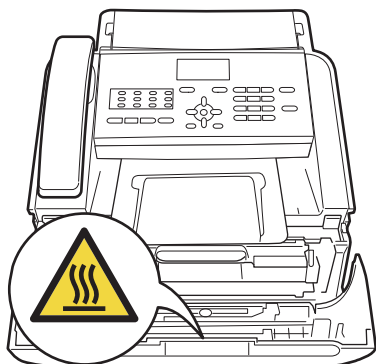


VAROVANIE

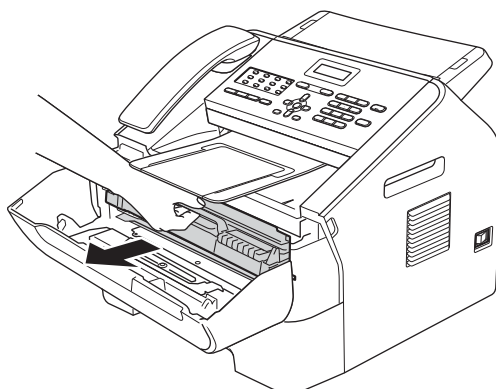


HORÚCI POVRCH

Krátko po používaní zariadenia sú niektoré vnútorné súčasti zariadenia veľmi horúce. Skôr, než sa dotknete ktorejkoľvek vnútornej súčasti zariadenia, počkajte, kým zariadenie vychladne.



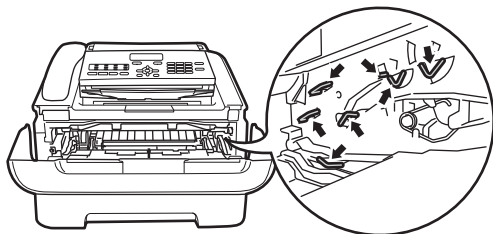
- 3 Pomaly vyberte zostavu jednotky valca a tonerovej kazety.



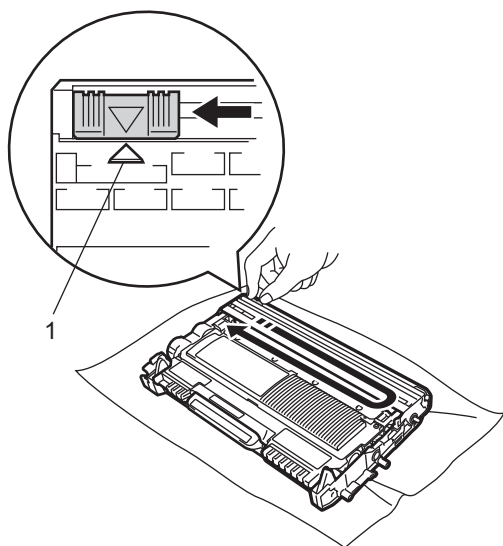
⚠ Dôležité

- Odporúčame, aby ste zostavu jednotky valca a tonerovej kazety umiestnili na čistý, rovný povrch a podložili ich papierom alebo látkou, ktoré môžete vyhodiť, pre prípad náhodného vysypania alebo rozprášenia tonera.
- S tonerovou kazetou manipulujte opatrne. Ak si tonerom znečistíte ruky alebo odev, ihneď ho utrite alebo umyte studenou vodou.

- Aby sa zabránilo poškodeniu zariadenia statickou elektrinou, **NEDOTÝKAJTE** sa elektród zvýraznených na obrázku.



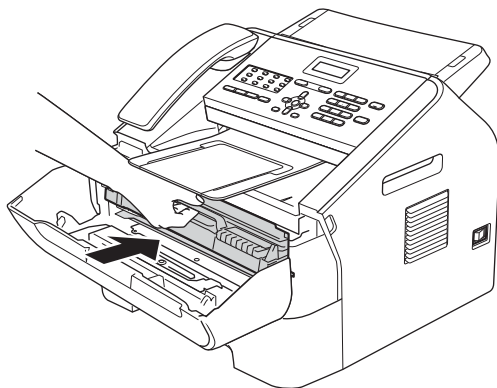
- 4 Vyčistite korónový vodič vo vnútri jednotky valca tak, že niekoľkokrát opatrne posuniete zelenú zarážku sprava doľava a zľava doprava.



Poznámka

Nezabudnite vrátiť zarážku do východiskového umiestnenia (▲) (1). Ak tak neurobíte, na vytlačенých stránkach sa môžu objaviť zvislé pruhy.

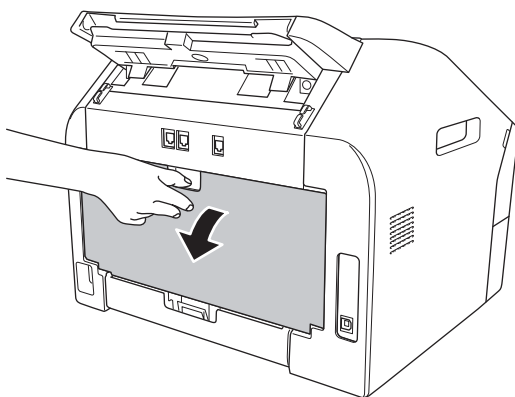
- 5 Zostavu jednotky valca a tonerovej kazety vložte naspäť do zariadenia. Zatvorte predný kryt.



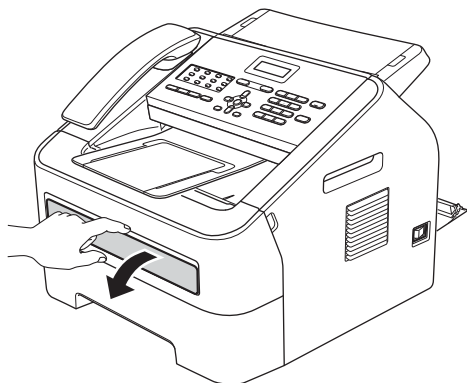
Čistenie jednotky valca

Ak máte problémy s kvalitou tlače, môže byť na povrchu valca prilepený cudzí materiál, ako napr. lepidlo zo štítku. Podľa krokov nižšie vyriešite tento problém.

- 1 Pripravte niekoľko hárkov papiera formátu A4 alebo Letter.
- 2 Uistite sa, že zariadenie je v režime Pripravené.
- 3 Otvorte zadný kryt (výstupný zásobník lícom nahor).

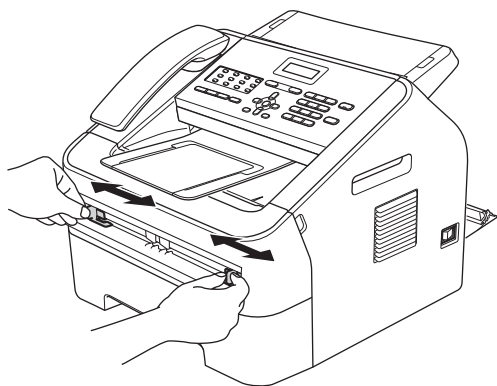


- 4 Otvorte kryt otvoru manuálneho podávania.

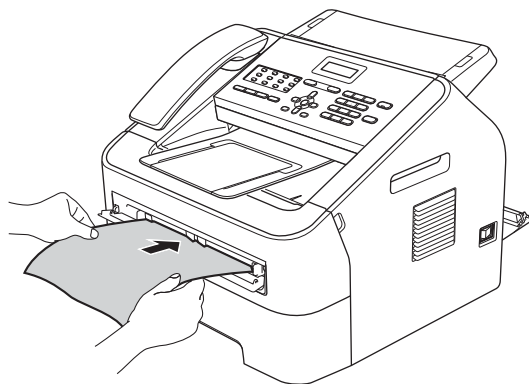


- 5 Tlačidlá **Clear (Zrušiť)** a **Menu** stlačte súčasne. Na LCD displeji sa zobrazí hlásenie *Cistenie valca*.

- 6 Obidvoma rukami posuňte vodidlá papiera otvoru manuálneho podávania podľa šírky papiera, ktorý sa chystáte použiť.



- 7 Obidvoma rukami vložte jeden list papiera formátu A4 alebo Letter do otvoru manuálneho podávania, kým sa horný okraj papiera nedotkne valčeka podávania papiera. Nechajte zariadenie vziať papier. Zariadenie spustí čistiaci proces valca.



Poznámka

- Zariadenie vydáva počas čistiaceho procesu valca mechanický hluk, pretože otáča valec opačne. Hluk nie je spôsobený poruchou zariadenia.
- Do otvoru manuálneho podávania NEVKLADAJTE naraz viac ako jeden list papiera. Môže to spôsobiť zaseknutie.
- Ak papier v otvore manuálneho podávania nie je formátu A4 alebo Letter, zariadenie zastaví čistiaci proces valca a vysunie papier.
- Skontrolujte, či je papier v otvore manuálneho podávania rovno a v správnej polohe. Ak nie je, papier sa nemusí správne podať, následkom čoho sa môže zaseknúť.
- Počas čistiaceho procesu valca NEZATVÁRAJTE zadný kryt (výstupný zásobník lícom nahor). Zariadenie proces čistenia valca zastaví, pričom môže spôsobiť uviaznutie papiera.

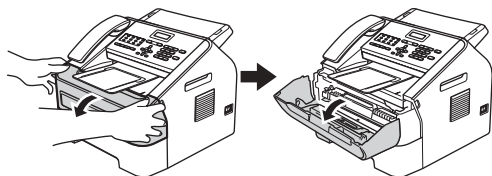
- 8 Keď zariadenie dokončí čistenie, vráti sa do režimu *Pripravené*.

9 Zopakujte kroky 5 až 8 ešte dvakrát, pričom vždy použite nový list čistého papiera. Po dokončení vyhoďte použitý papier.

10 Zatvorte zadný kryt (výstupný zásobník lícom nahor) a kryt otvoru manuálneho podávania.

Ak sa problém stále nepodarilo odstrániť, postupujte podľa nižšie uvedených krokov:

1 Otvorte predný kryt a nechajte zariadenie zapnuté na minimálne 10 minút, aby vnútorný ventilátor ochladil vnútorné časti zariadenia, ktoré sú extrémne horúce.



2 Zariadenie vypnite, až keď vychladne.



Poznámka

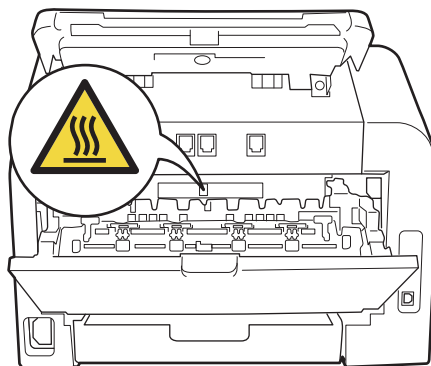
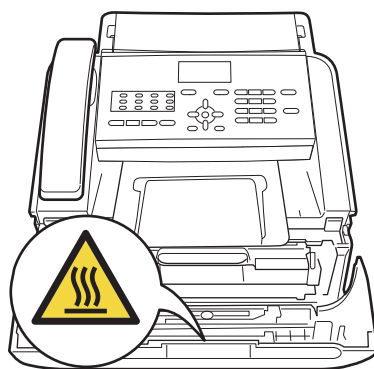
(Pre FAX-2840 a FAX-2845)
Aby ste predišli strate dôležitých správ, pozrite si časť *Prenos faxov alebo správa faxového denníka* >> strana 66.

VAROVANIE

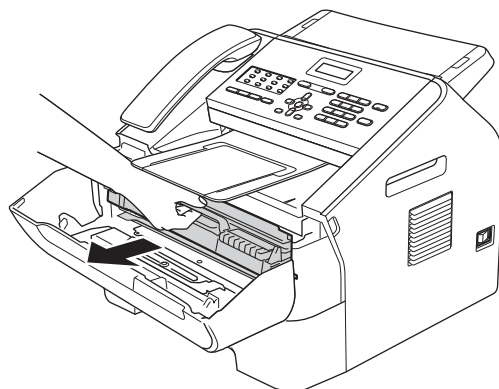


HORÚCI POVRCH

Krátko po používaní zariadenia sú niektoré vnútorné súčasti zariadenia veľmi horúce. Skôr, než sa dotknete ktorejkoľvek vnútornej súčasti zariadenia, počkajte, kým zariadenie vychladne.

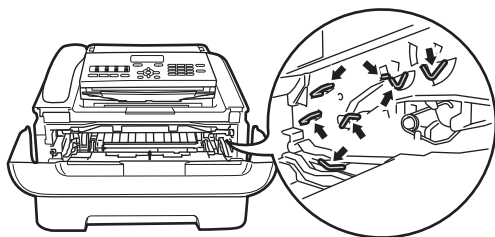


3 Pomaly vyberte zostavu jednotky valca a tonerovej kazety.

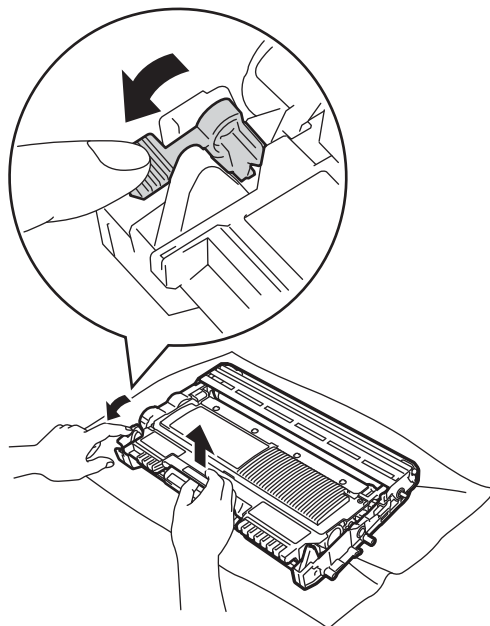


! Dôležité

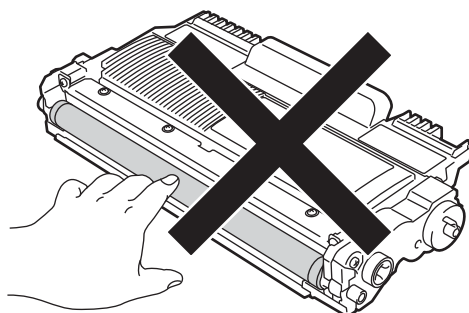
- Odporúčame, aby ste zostavu jednotky valca a tonerovej kazety umiestnili na čistý, rovný povrch a podložili ich papierom alebo látkou, ktoré môžete vyhodiť, pre prípad náhodného vysypania alebo rozprášenia tonera.
- S tonerovou kazetou manipulujte opatrne. Ak si tonerom znečistíte ruky alebo odev, ihneď ho utrite alebo umyte studenou vodou.
- Aby sa zabránilo poškodeniu zariadenia statickou elektrinou, **NEDOTÝKAJTE** sa elektród zvýraznených na obrázku.



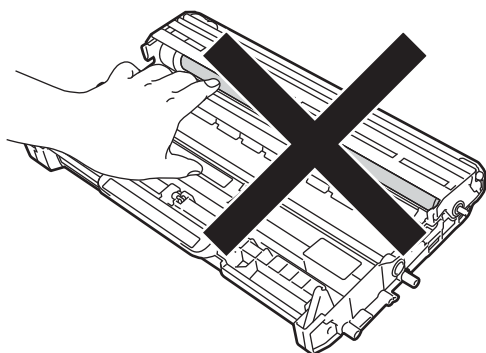
- 4** Stlačte zelenú páčku uzamknutia a z jednotky valca vyberte tonerovú kazetu.

**! Dôležité**

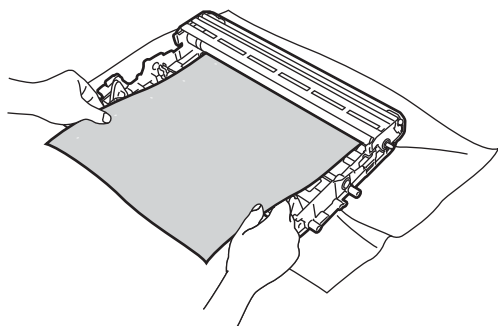
Aby ste predišli problémom s kvalitou tlače, **NEDOTÝKAJTE** sa častí, ktoré sú zvýraznené na obrázkoch.



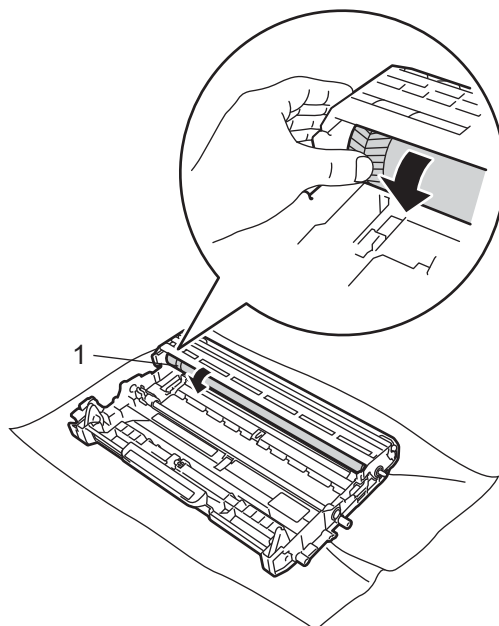
A



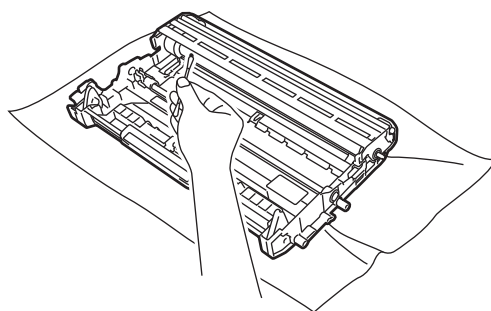
- 5 Pred jednotku valca položte skúšobnú stranu a nájdite presné miesto zlej tlačie.



- 6 Rukou otáčajte ozubený prevod jednotky valca a zároveň sledujte povrch valca (1).



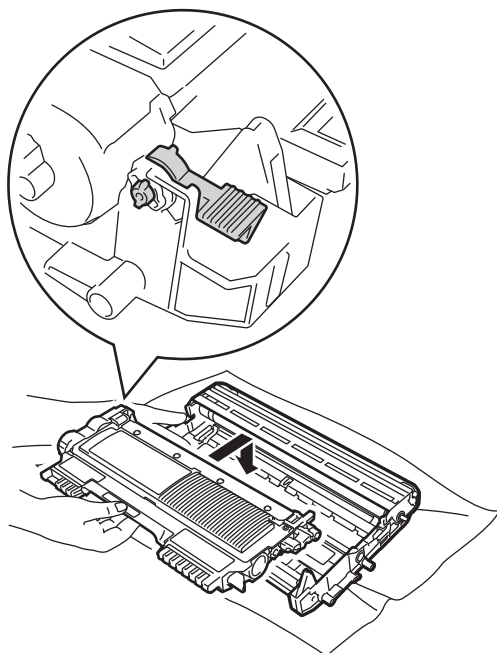
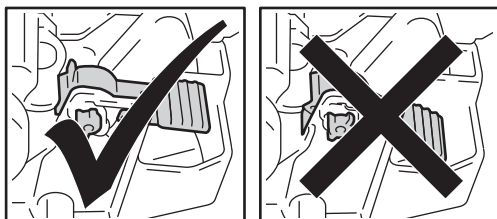
- 7 Keď nájdete na valci značku, ktorá sa zhoduje so skúšobnou stranou, poutierajte povrch valca vatovou tyčinkou, kým prach alebo lepidlo neodstránite z povrchu.



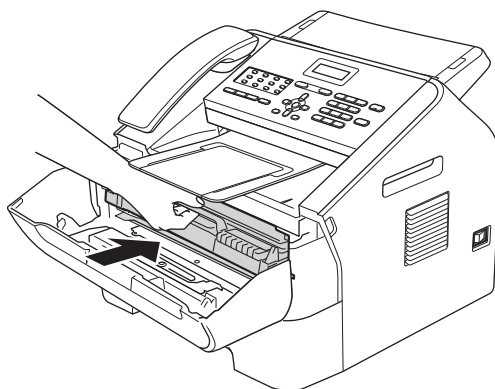
! Dôležité

Povrch jednotky valca citlivého na svetlo
NEČISTITE ostrými predmetmi.

- 8 Tonerovú kazetu vložte naspäť do jednotky valca, kým nezapadne na svoje miesto. Ak bola tonerová kazeta vložená správne, zelená páčka uzamknutia sa automaticky zdvihne.



- 9 Zostavu jednotky valca a tonerovej kazety vložte naspäť do zariadenia.



- 10 Zatvorte predný kryt.

Čistenie podávacích valčekov papiera

Ak máte problémy s podávaním papiera, vyčistíte podávacie valčeky papiera nasledujúcim spôsobom:

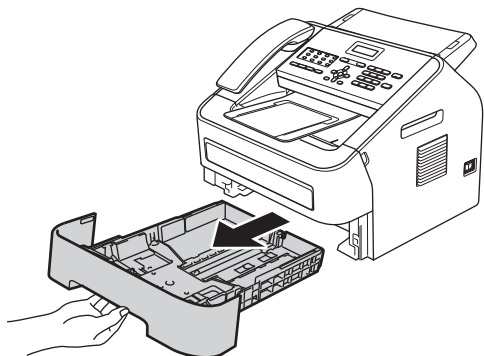
- 1 Vypnite zariadenie. Odpojte napájací kábel z elektrickej zásuvky.



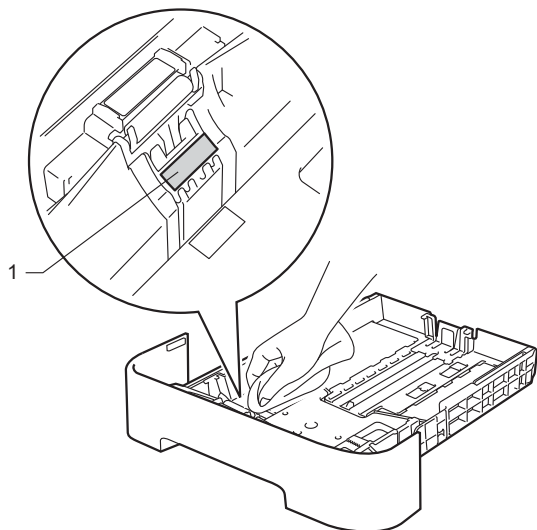
Poznámka

(Pre FAX-2840 a FAX-2845)
Aby ste predišli strate dôležitých správ, pozrite si časť *Prenos faxov alebo správa faxového denníka* >> strana 66.

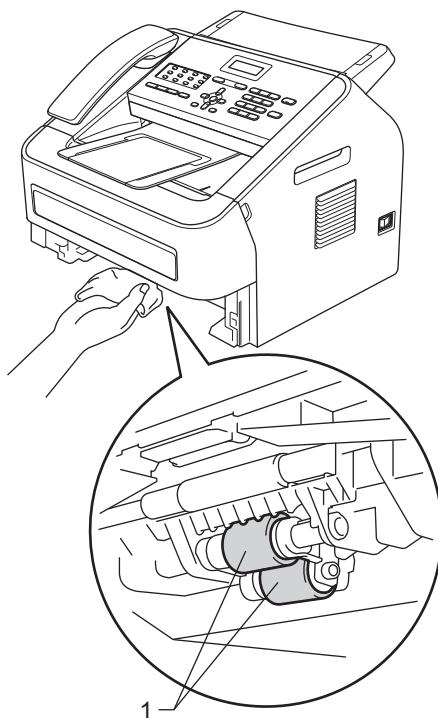
- 2 Zásobník papiera vysuňte úplne zo zariadenia.



- 3 Utiерku, ktorá nezanecháva vlákna, namočenú vo vlažnej vode poriadne vyžmýkajte a poutierajte ňou prach na separačnej podložke (1) zásobníka na papier.



- 4 Utrite dva podávacie valčeky (1) vnútri zariadenia a odstráňte z nich prach.



- 5 Zasuňte zásobník papiera naspäť do zariadenia.
- 6 Zasuňte napájací kábel zariadenia do elektrickej zásuvky. Zapnite zariadenie.

Kontrola zariadenia

Kontrola počítadiel strán

Môžete zobrazit počet kópií, vytlačených strán, správ, zoznamov a faxov alebo celkový počet strán, ktoré zariadenie vytlačilo.

- 1 Stlačte tlačidlo **Menu**, **5**, **2**.
- 2 Stlačte tlačidlo **▲** alebo **▼**, aby ste videli Celkom, Fax/Stran, Kópií, alebo Tlac.
- 3 Stlačte tlačidlo **Stop/Exit** (**Stop/Koniec**).

Kontrola zostávajúcej životnosti súčastí

Na LCD displeji môžete skontrolovať životnosť súčastí zariadenia.

- 1 Stlačte tlačidlo **Menu**, **5**, **3**.
- 2 Stlačte tlačidlo **Stop/Exit** (**Stop/Koniec**).

Ak máte dojem, že vaše zariadenie nepracuje správne, skontrolujte každú položku v tabuľke uvedenej nižšie a postupujte podľa pokynov pre riešenie problémov.

Väčšinu problémov si môžete opraviť sami. Ak potrebujete dodatočnú pomoc, Brother Solutions Center ponúka najnovšie odpovede na často kladené otázky a tipy na riešenie problémov. Navštívte nás na

<http://solutions.brother.com/>.

Identifikácia Vášho problému

Ako prvé skontrolujte či:

- napájací kábel zariadenia je správne pripojený a či je hlavný spínač v polohe zapnutý. Ak sa zariadenie po pripojení napájacieho kábla nezapne, pozrite *Ostatné problémy* >> strana 81.
- Všetky ochranné časti boli odstránené.
- Papier v zásobníku je správne založený.
- Hlásenia na LCD
(Pozri *Chybové hlásenia a hlásenia o údržbe* >> strana 61.)

Ak ste Váš problém neodstránil vyššie uvedenými krokmi, zistite Váš problém a potom prejdite na stránku odporúčenú nižšie.

Zaobchádzanie s papierom a problémy s tlačou:

- *Problémy pri manipulácii s papierom* >> strana 80
- *Tlač prijatých faxov* >> strana 76

Problémy s telefónom a faxom:

- *Telefónna linka alebo spojenie* >> strana 76
- *Zaobchádzanie s prichádzajúcimi hovormi* >> strana 79
- *Prijímanie faxov* >> strana 77
- *Odosielanie faxov* >> strana 78

Problémy s kopírovaním:

- *Problémy s kopírovaním* >> strana 79

Chybové hlásenia a hlásenia o údržbe

Ako pri každom prepracovanom kancelárskom výrobku aj tu sa môžu vyskytnúť chyby alebo môže byť potrebné vymeniť spotrebný materiál. V takomto prípade zariadenie identifikuje chybu, alebo potrebnú rutinnú údržbu a zobrazí príslušnú správu. Nižšie sú uvedené najčastejšie chybové hlásenia a hlásenia o údržbe.

Väčšinu chybových hlásení môžete zmazať a na hlásenie o údržbe reagovať vlastnými silami. Ak potrebujete dodatočnú pomoc, Brother Solutions Center ponúka najnovšie odpovede na často kladené otázky a tipy na riešenie problémov:

Navštívte nás na <http://solutions.brother.com/>.

Chybové hlásenie	Príčina	Úkon
Chyba EL	Zariadenie má mechanický problém.	Otvorte predný kryt a znovu ho zatvorte.
Chyba kazety	Tonerová kazeta nie je nainštalovaná správne.	Vytiahnite jednotku valca a vyberte tonerovú kazetu, následne opätovne vložte tonerovú kazetu do jednotky valca.
Chyba spoj.	Nízka kvalita telefónnej linky zapríčiňuje chybu komunikácie.	Skúste znovu odoslať fax, alebo pripojte zariadenie k inej telefónnej linke. Ak problém pretrváva, obráťte sa na telefónnu spoločnosť a požiadajte ich, aby skontrolovali Vašu telefónnu linku.
Chyba spojenia	Pokúšate sa spojiť s faxovacím zariadením, ktoré nie je v režime očakávania výzvy.	Skontrolujte nastavenie príjmu na ďalšom faxovacom zariadení.
Chyba valca	Korónový vodič na jednotke valca potrebuje vyčistiť.	Očistite korónový vodič jednotky valca. (Pozri <i>Čistenie korónového vodiča</i> >> strana 51.)
Chyba zap. j.	Teplota zapekacej jednotky nevystúpila na požadovanú teplotu počas určeného času.	(Pre FAX-2840 a FAX-2845) Prijaté faxové správy, ktoré sú stále v pamäti stratíte vypnutím zariadenia. Pred odpojením zariadenia si pozrite časť <i>Prenos faxov alebo správa faxového denníka</i> >> strana 66, aby ste nestratili žiadne dôležité správy. Potom vypnite sieťový vypínač, počkajte niekoľko sekúnd a následne ho znovu zapnite. Zariadenie nechajte zapnuté 15 minút. (Pre FAX-2940) Vypnite sieťový vypínač, počkajte niekoľko sekúnd a znovu ho zapnite. Zariadenie nechajte zapnuté 15 minút.
	Zapekacia jednotka je príliš horúca.	

Chybové hlásenie	Príčina	Úkon
Inic. Nemožna XX	Zariadenie má mechanický problém.	<ul style="list-style-type: none"> ■ (Pre FAX-2840 a FAX-2845) Prijaté faxové správy, ktoré sú stále v pamäti stratíte vypnutím zariadenia. Pred odpojením zariadenia si pozrite časť <i>Prenos faxov alebo správa faxového denníka</i> >> strana 66, aby ste nestratili žiadne dôležité správy. Potom vypnite sieťový vypínač, počkajte niekoľko sekúnd a následne ho znovu zapnite. Zariadenie nechajte zapnuté po dobu 15 minút. (Pre FAX-2940) Vypnite sieťový vypínač, počkajte niekoľko sekúnd a následne ho znovu zapnite. Zariadenie nechajte zapnuté 15 minút. ■ Ak problém pretrváva, kontaktujte zákaznícky servis, alebo miestneho predajcu Brother.
Kryt je otvorený	Predný kryt nie je úplne zavretý.	Zavrite predný kryt zariadenia.
Kryt je otvorený	Kryt ovládacieho panelu nie je úplne zatvorený.	Zavrite kryt ovládacieho panelu zariadenia.
Kryt je otvorený	Kryt dokumentov bol počas načítavania dokumentu otvorený.	Zavrite kryt ovládacieho panelu zariadenia a stlačte tlačidlo Stop/Exit (Stop/Koniec) .
Minul sa toner	Je čas vymeniť tonerovú kazetu. Kým je pamäť dostupná, faxy sa budú ukladať do nej.	Vymeňte tonerovú kazetu za novú. (Pozri <i>Výmena tonerovej kazety</i> >> strana 39.)
Nemožno tlačiť XX	Zariadenie má mechanický problém.	<p>Vykonajte jednu z nasledujúcich činností:</p> <ul style="list-style-type: none"> ■ (Pre FAX-2840 a FAX-2845) Pozrite si <i>Prenos faxov alebo správa faxového denníka</i> >> strana 66 pred opojením zariadenia, aby ste neprišli o žiadne dôležité správy. Potom vypnite sieťový vypínač, počkajte niekoľko sekúnd a následne ho znovu zapnite. Zariadenie nechajte zapnuté 15 minút. (PreFAX-2940) Vypnite sieťový vypínač, počkajte niekoľko sekúnd a znovu ho zapnite. Zariadenie nechajte zapnuté 15 minút. ■ Ak problém pretrváva, kontaktujte zákaznícky servis, alebo miestneho predajcu Brother.
Nespr. veľkosť	Papier v zásobníku nemá správnu veľkosť.	Do zásobníka vložte papier správnej veľkosti a znovu nastavte "Veľkosť papiera" (Menu, 1, 2, 2). (Pozri <i>Veľkosť papiera</i> >> strana 14.)

Chybové hlásenie	Príčina	Úkon
Nestaci pamät	Pamäť zariadenia je plná.	<p>Prebieha odosielanie faxu, alebo kopírovanie</p> <p>Vykonajte jednu z nasledujúcich činností:</p> <ul style="list-style-type: none"> ■ Stlačte tlačidlo Start (Štart) aby ste odoslali alebo skopírovali zoskenované strany. ■ Stlačte tlačidlo Stop/Exit (Stop/Koniec) a počkajte, kým sa ukončia prebiehajúce operácie a skúste znovu. ■ Z pamäte vymažte faxy. <p>Vytlačte faxy, ktoré sú uložené v pamäti, aby ste obnovili pamäť na 100%. Následne vypnite ukladanie faxov, aby ste predišli ukladaniu viacerých faxov do pamäte. (Pozri Podrobná príručka používateľa: <i>Tlač faxu z pamäte a Uloženie faxu.</i>)</p>
Odpojenie	Druhá osoba, alebo faxovacie zariadenie druhej osoby ukončilo hovor.	Znovu skúste odoslať alebo prijať.
Ochladzovanie Chvilu počkajte	Teplota jednotky valca, alebo tonerovej kazety je príliš vysoká. Zariadenie pozastaví svoju aktuálnu tlačovú činnosť a prejde do režimu chladenia. Počas režimu chladenia bude počuť chod chladiaceho ventilátora a LCD displej zobrazuje Ochladzovanie, a Chvilu počkajte.	<p>Uistite sa, že počujete ako sa v zariadení otáča ventilátor a že vyfukovací otvor nie je ničím zablokovaný.</p> <p>Keď sa ventilátor otáča, odstráňte z okolia vyfukovacieho otvoru všetky prekážky a zariadenie ponechajte zapnuté, avšak niekoľko minút ho nepoužívajte.</p> <p>(Pre FAX-2840 a FAX-2845) Pozrite si <i>Prenos faxov alebo správa faxového denníka</i> >>> strana 66 pred opojením zariadenia, aby ste neprišli o žiadne dôležité správy. Potom vypnite sieťový vypínač, počkajte niekoľko sekúnd a následne ho znovu zapnite. Zariadenie nechajte zapnuté po dobu 15 minút.</p> <p>(Pre FAX-2940) Vypnite sieťový vypínač, počkajte niekoľko sekúnd a následne ho znovu zapnite. Zariadenie nechajte zapnuté 15 minút.</p>
Otvorený kryt	Zapekací kryt nie je úplne zatvorený, alebo papier sa zasekol v zadnej časti zariadenia počas zapínania.	<ul style="list-style-type: none"> ■ Zavrite kryt zapekacej jednotky zariadenia. ■ Uistite sa, že papier nie je zaseknutý v zadnej časti zariadenia, potom zatvorte kryt zapekacej jednotky a stlačte tlačidlo Start (Štart).

Chybové hlásenie	Príčina	Úkon
Sken nemožný XX	Zariadenie má mechanický problém.	<ul style="list-style-type: none"> ■ (Pre FAX-2840 a FAX-2845) Pozrite si <i>Prenos faxov alebo správa faxového denníka</i> >> strana 66 pred opojením zariadenia, aby ste neprišli o žiadne dôležité správy. Potom vypnite sieťový vypínač, počkajte niekoľko sekúnd a následne ho znovu zapnite. Zariadenie nechajte zapnuté 15 minút. (Pre FAX-2940) Vypnite sieťový vypínač, počkajte niekoľko sekúnd a znovu ho zapnite. Zariadenie nechajte zapnuté 15 minút. ■ Ak problém pretrváva, kontaktujte zákaznícky servis, alebo miestneho predajcu Brother.
Toner konci	Ak LCD displej zobrazuje <i>Toner konci</i> , tak stále je možné tlačiť, avšak zariadenie Vám oznamuje, že životnosť tonerovej kazety sa blíži ku koncu.	Objednajte si novú tonerovú kazetu, aby bola možné kazetu vymeniť keď LCD displej zobrazí <i>Vymente toner, alebo Minul sa toner</i> .
Vymente toner Vymeniť toner	Životnosť tonerovej kazety sa skončila. Zariadenie nebude tlačiť, kým nevymeníte tonerovú kazetu. Kým je pamäť dostupná, faxy sa budú ukladať do nej.	<p>Ak ste nastavili <i>Nastavenie tonera na Zastaviť</i>, vymeňte tonerovú kazetu za novú, nepoužitú originálnu tonerovú kazetu Brother. Toto vyresetuje režim výmeny tonera. (Pozri <i>Výmena tonerovej kazety</i> >> strana 39.)</p> <p>Ak ste nastavili <i>Nastavenie tonera na Pokračovať</i>, zariadenie bude pokračovať v tlačení údajov, kým LCD displej nezobrazí <i>Minul sa toner</i>. Pre prevádzkovanie zariadenia v režime <i>Pokračovať</i> si pozrite <i>Podrobná príručka používateľa: Nastavenia tonera</i>.</p>
Vymente valec	Je čas vymeniť jednotku valca.	Vymeňte jednotku valca. (Pozri <i>Výmena jednotky valca</i> >> strana 44.)
Zasek dokumentu	Dokument nebol vložený alebo podaný správne, alebo skenovanie dokumentu z ADF trvalo príliš dlho.	Pozri <i>Dokument nebol správne vložený, alebo podaný, prípadne to trvalo príliš dlho</i> >> strana 67, alebo <i>Používanie automatického podávača dokumentov (ADF)</i> >> strana 19.
Zasek. v zas.	Papier je zaseknutý v zásobníku papiera zariadenia.	(Pozri <i>Papier sa zasekol v štandardnom zásobníku papiera</i> >> strana 67.)
Zasek. vo vnútri	Papier je zaseknutý vnútri zariadenia.	(Pozri <i>Papier uviazol vo vnútri zariadenia</i> >> strana 72.)
Zasek. vzadu	Papier je zaseknutý v zadnej časti zariadenia.	(Pozri <i>Papier je uviaznutý v zadnej časti zariadenia</i> >> strana 68.)

Chybové hlásenie	Príčina	Úkon
Zastavenie valca	Je čas vymeniť jednotku valca.	Vymeňte jednotku valca. (Pozri <i>Výmena jednotky valca</i> >> strana 44.)
Ziaden papier	V zariadení sa minul papier, alebo nie je správne vložený v zásobníku papiera.	Vykonajte jednu z nasledujúcich činností: <ul style="list-style-type: none"> ■ Doplňte papier v zásobníku a stlačte tlačidlo Start (Štart). ■ Vyberte papier a znovu ho vložte. Potom stlačte tlačidlo Start (Štart). ■ Ak sa problém neodstránil, zásobníku valčeky papiera potrebujú vyčistiť. Vyčistite zásobníku valčeky papiera. (Pozrite <i>Čistenie podávacích valčekov papiera</i> >> strana 57.)
Ziaden toner	Tonerová kazeta nie je nainštalovaná správne .	Vytiahnite jednotku valca. Vyberte kazetu tonera a vložte ju späť do jednotky valca.
Ziadna odozva	Číslo, ktoré ste vytočili neodpovedá, alebo je zaneprázdnené.	Overte si číslo, a skúste znovu.

Prenos faxov alebo správa faxového denníka

Ak sa na LCD displeji zobrazí:

- Inic. Nemozna XX
- Nemozno tlacit XX
- Sken nemozny XX

(Pre FAX-2840 a FAX-2845)

Ak je potrebné odpojiť zariadenie zo sieťovej zásuvky, odporúčame preniesť faxové správy do iného faxu, alebo do počítača ešte pred odpojením zariadenia. (Pozri *Prenos faxov do iného faxového zariadenia* >> strana 66.)

Môžete tiež preniesť správu faxového denníka a zistiť, či sa v pamäti nachádzajú faxy, ktoré je potrebné preniesť. (Pozri *Prenos správy do iného faxového zariadenia* >> strana 66.)



Poznámka

Ak sa na LCD displeji zariadenia zobrazí hlásenie o chybe po tom, ako sa faxové správy preniesli, odpojte zariadenie na niekoľko minút od zdroja napájania a potom ho znovu pripojte.

Prenos faxov do iného faxového zariadenia

Ak ste nenastavili ID stanice, nemôžete vstúpiť do režimu prenosu faxu. (Pozri Stručný návod na obsluhu: *Zadajte osobné údaje (ID stanice)*.)

- 1 Stlačte tlačidlo **Menu, 9, 0, 1**.
- 2 Vykonať jednu z nasledujúcich činností:
 - Ak sa na LCD displeji objaví hlásenie *Ziadne data*, v pamäti prístroja nezostali žiadne faxy. Stlačte tlačidlo **Stop/Exit (Stop/Koniec)**.
 - Zadajte faxové číslo, na ktoré sa faxové správy prepošlú. Stlačte tlačidlo **Start**.

Prenos správy do iného faxového zariadenia

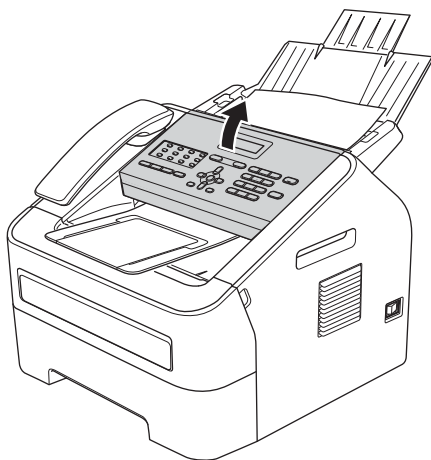
Ak ste nenastavili ID stanice, nemôžete vstúpiť do režimu prenosu faxu. (Pozri Stručný návod na obsluhu: *Zadajte osobné údaje (ID stanice)*.)

- 1 Stlačte tlačidlo **Menu, 9, 0, 2**.
- 2 Zadajte faxové číslo, na ktoré sa správa faxového denníka prepošle.
- 3 Stlačte tlačidlo **Start (Štart)**.

Uviaznuté dokumenty

Dokument nebol správne vložený, alebo podaný, prípadne to trvalo príliš dlho

- 1 Otvorte kryt ovládacieho panelu.



- 2 Opatrne vyťahnite zaseknutý dokument smerom k prednej časti zariadenia.



- 3 Kryt ovládacieho panelu zatvorte.

- 4 Stlačte tlačidlo **Stop/Exit** (**Stop/Koniec**).

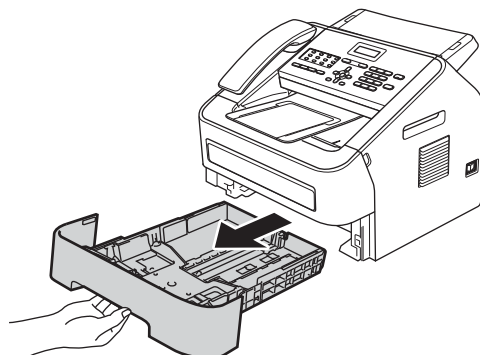
Zaseknutia papiera

Vždy keď dopĺňate nový papier, vyberte všetok papier zo zásobníka a narovnajzte stoh papierov. Toto zabraňuje tomu, aby sa viac hárkov papiera naraz nedostalo zariadenia a aby sa predišlo zaseknutiu papiera.

Papier sa zasekol v štandardnom zásobníku papiera

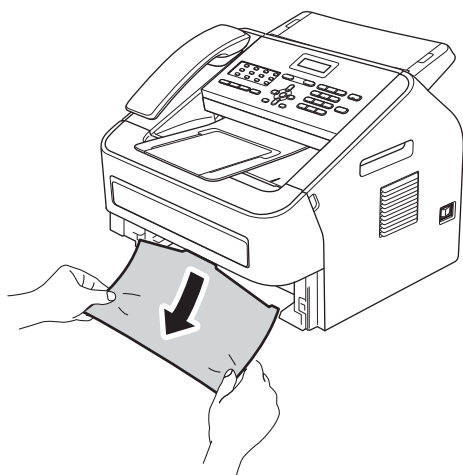
Ak sa na LCD displeji zobrazí hlásenie **Zasek. v zas.**, postupujte podľa týchto krokov:

- 1 Zásobník papiera vysuňte úplne zo zariadenia.



B

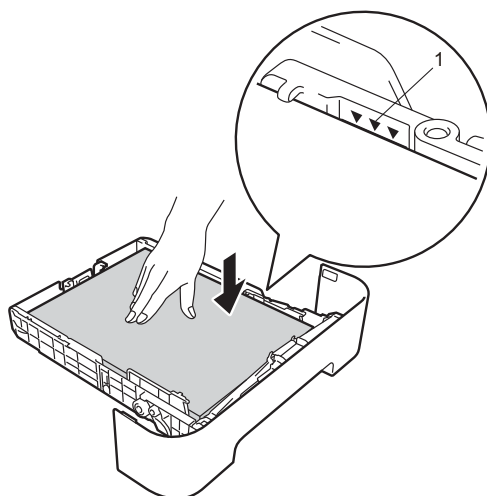
- 2 Uviaznutý papier pomaly vyťahnite použitím oboch rúk.



Poznámka

Ťahať zaseknutý papier smerom dole umožní jeho jednoduchšie vyťahnutie.

- 3 Uistite sa, že papier je pod značkou maximálneho množstva papiera (▼▼▼) (1) na zásobníku papiera. Pri tlačení na zelenú páčku na uvoľnenie vodidiel papiera nastavte vodidlá papiera, aby zodpovedali veľkosti papiera. Skontrolujte, či sú vodidlá papiera pevne usadené v drážkach. (Pozri *Vkladanie papiera do štandardného zásobníka papiera* ►► strana 8.)

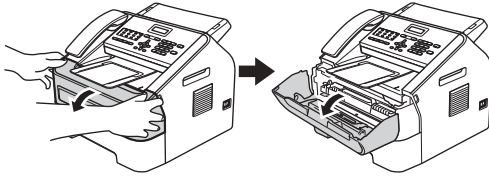


- 4 Zasuňte zásobník papiera úplne späť do zariadenia.

Papier je uviaznutý v zadnej časti zariadenia

Ak sa na LCD displeji zobrazuje hlásenie *Zasek. vzadu*, papier uviazol za zadným krytom. Postupujte podľa týchto krokov:

- 1 Otvorte predný kryt a nechajte zariadenie zapnuté na minimálne 10 minút, aby vnútorný ventilátor ochladil extrémne horúce časti vnútri zariadenia.



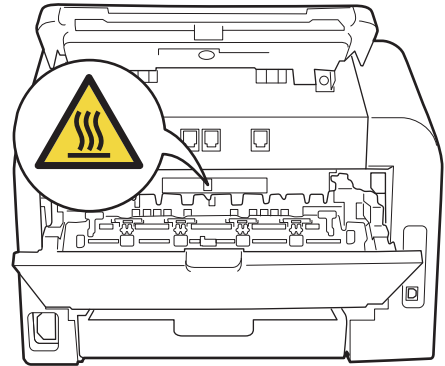
- 2 Zariadenie vypnite, až keď vychladne.



Poznámka

(Pre FAX-2840 a FAX-2845)

Aby ste predišli strate dôležitých hlásení, pozrite si časť *Prenos faxov alebo správa faxového denníka* ►► strana 66.

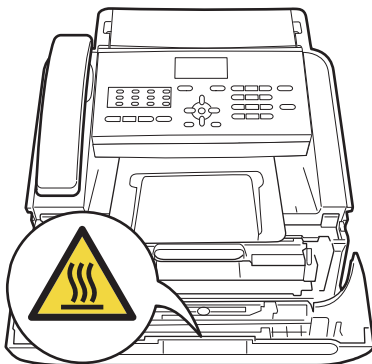


VAROVANIE

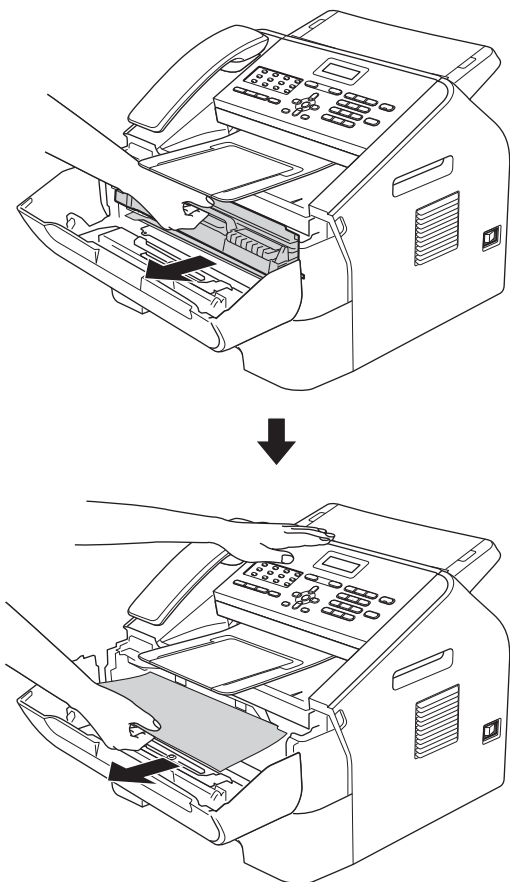


HORÚCI POVRCH

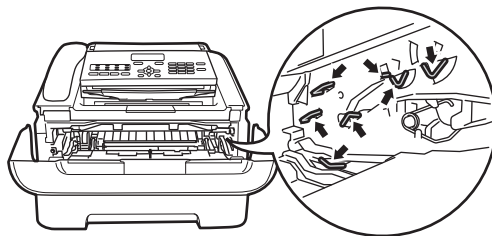
Krátko po používaní zariadenia sú niektoré vnútorné súčasti zariadenia veľmi horúce. Skôr, než sa dotknete ktorejkoľvek vnútornej súčasti zariadenia, počkajte, kým zariadenie vychladne.



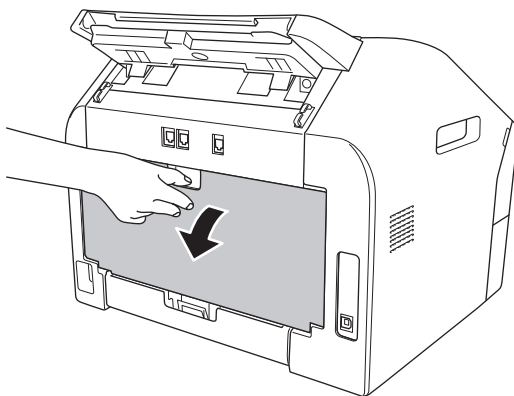
- 3 Pomaly vyberte zostavu jednotky valca a tonerovej kazety. Zaseknutý papier sa vytiahne spolu so zostavou jednotky valca a tonerovej kazety, alebo sa tým papier môže uvoľniť tak, že ho bude možné vytiahnúť zvnútra zariadenia.



- Aby sa zabránilo poškodeniu zariadenia statickou elektrinou, **NEDOTÝKAJTE** sa elektród zvýraznených na obrázku.



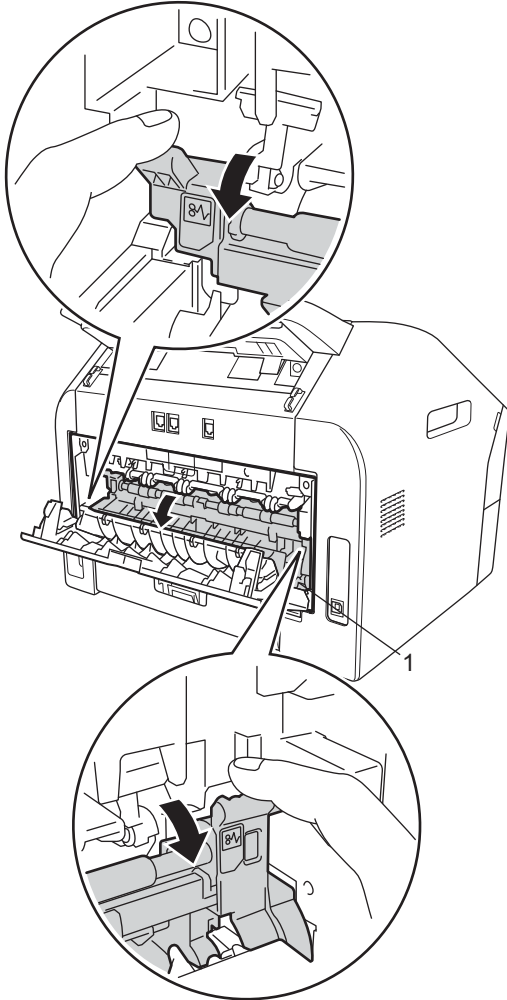
- 4 Otvorte zadný kryt (výstupný zásobník lícom nahor).



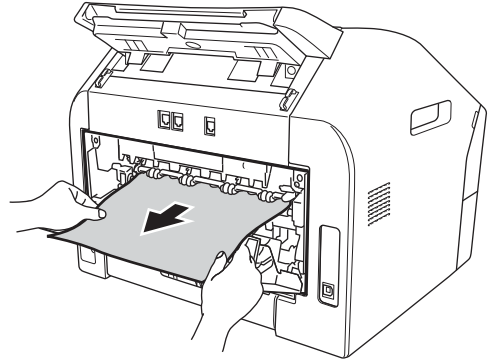
! Dôležité

- Odporúčame, aby ste jednotku valca a tonerovú kazetu umiestnili na čistý, rovný povrch a podložili ich papierom alebo látkou, ktoré môžete vyhodiť, pre prípad náhodného vysypania alebo rozprášená tonera.
- S tonerovou kazetou manipulujte opatrne. Ak si tonerom znečistíte ruky alebo odev, ihneď ho utrite alebo umyte studenou vodou.

- 5 Potiahnite plôšky na ľavej a pravej strane a otvorte kryt zapekacej jednotky (1).

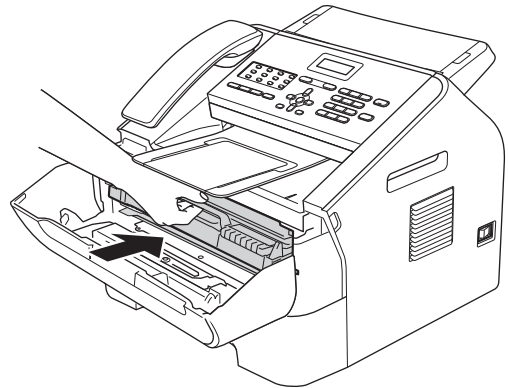


- 6 Pomocou oboch rúk jemne vytiahnite uviaznutý papier zo zapekacej jednotky.



- 7 Zatvorte kryt zapekacej jednotky a zadný kryt (výstupný zásobník lícom nahor).

- 8 Zostavu jednotky valca a tonerovej kazety vložte naspäť do zariadenia.

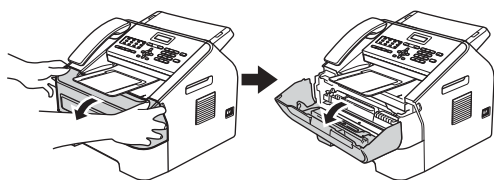


- 9 Zatvorte predný kryt. Ak zariadenie nezačne automaticky tlačiť, stlačte tlačidlo **Start (Štart)**.

Papier uviazol vo vnútri zariadenia

Ak sa na LCD displeji zobrazí hlásenie Zasek. vo vnútri, postupujte podľa týchto krokov:

- 1 Otvorte predný kryt a nechajte zariadenie zapnuté na minimálne 10 minút, aby vnútorný ventilátor ochladil extrémne horúce časti vnútri zariadenia.

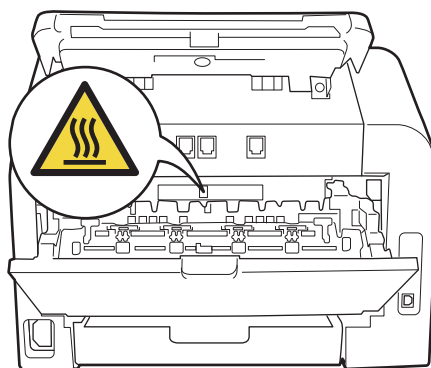
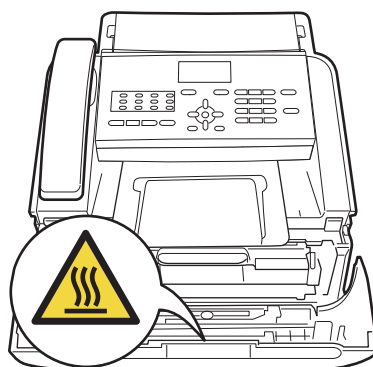


- 2 Zariadenie vypnite, až keď vychladne.



Poznámka

(Pre FAX-2840 a FAX-2845)
Aby ste predišli strate dôležitých hlásení, pozrite si časť *Prenos faxov alebo správa faxového denníka* >> strana 66.



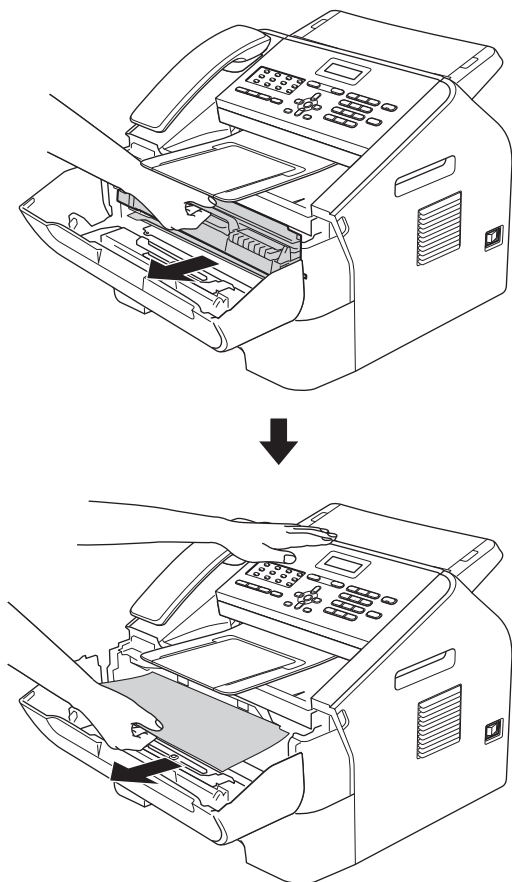
! VAROVANIE



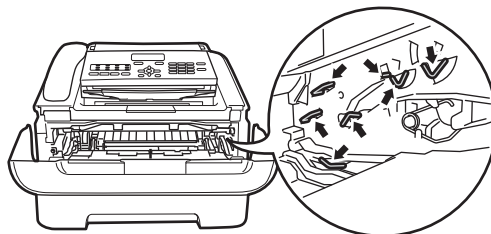
HORÚCI POVRCH

Krátko po používaní zariadenia sú niektoré vnútorné súčasti zariadenia veľmi horúce. Skôr, než sa dotknete ktorejkoľvek vnútornej súčasti zariadenia, počkajte, kým zariadenie vychladne.

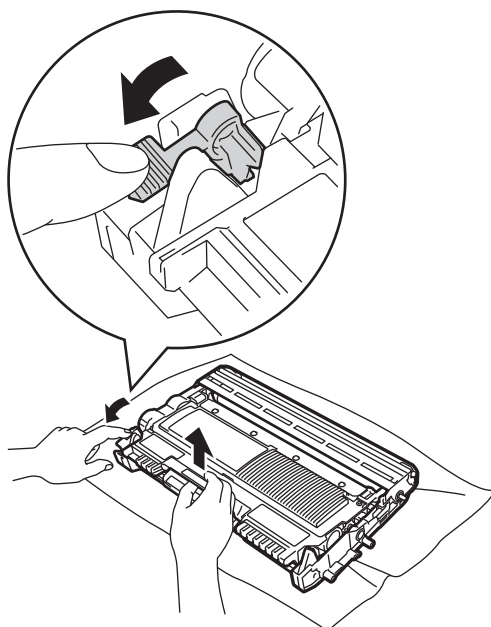
- 3 Pomaly vyberte zostavu jednotky valca a tonerovej kazety. Zaseknutý papier sa vytiahne spolu so zostavou jednotky valca a tonerovej kazety, alebo sa tým papier môže uvoľniť tak, že ho bude možné vytiahnuť zvnútra zariadenia.



- Aby sa zabránilo poškodeniu zariadenia statickou elektrinou, **NEDOTÝKAJTE** sa elektród zvýraznených na obrázku.



- 4 Stlačte zelenú páčku uzamknutia a z jednotky valca vyberte tonerovú kazetu. Ak je v jednotke valca zaseknutý papier, odstráňte ho.



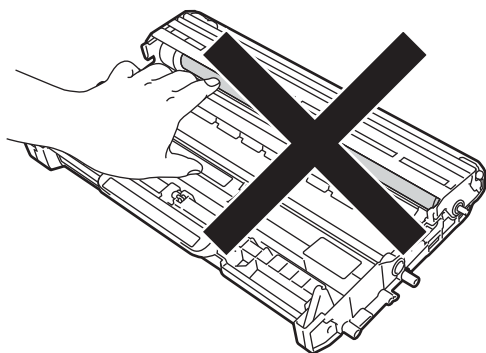
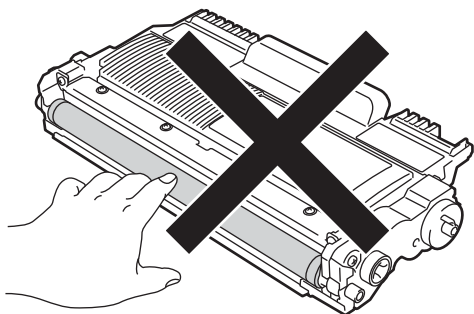
B

! Dôležité

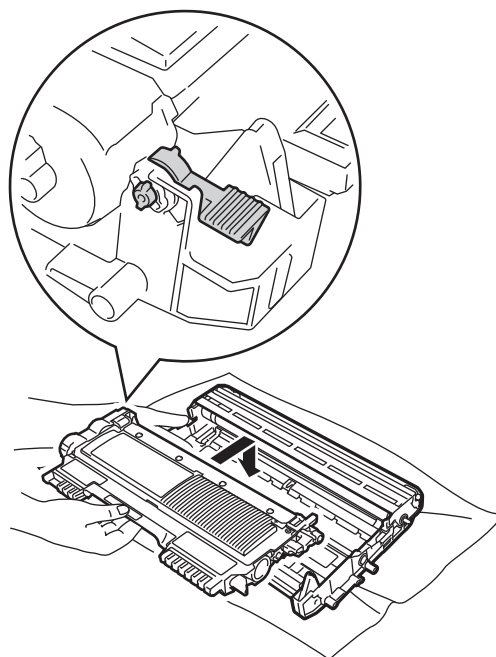
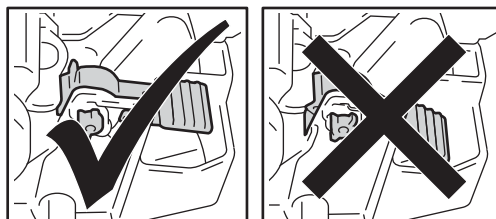
- Odporúčame položiť súpravu jednotky valca a kazety s tonerom na kus papiera alebo handričku pre prípad náhodného vysypania alebo rozprášenia tonera.
- S tonerovou kazetou manipulujte opatrne. Ak si tonerom znečistíte ruky alebo odev, ihneď ho utrite alebo umyte studenou vodou.

! **Dôležité**

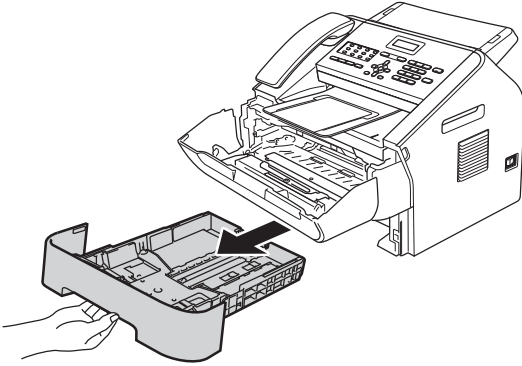
Aby ste predišli problémom s kvalitou tlače, **NEDOTÝKAJTE** sa častí, ktoré sú zvýraznené na obrázkoch.



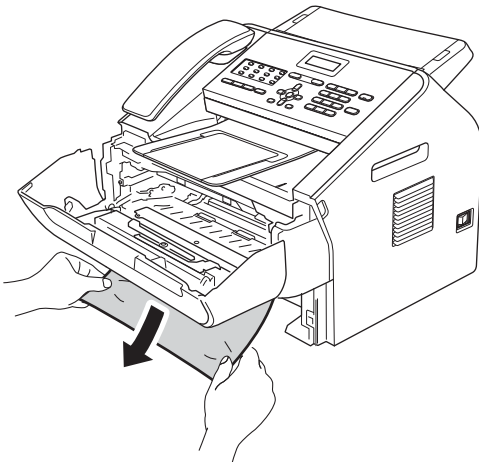
- 5** Vložte tonerovú kazetu späť do jednotky valca až klikne a dostane sa na miesto. Ak ste tonerovú kazetu založili správne, zelená páčka uzamknutia sa automaticky zodvihne.



- 6 Ak sa vám nepodarilo vytiahnuť von zaseknutý papier zvnútra zariadenia, úplne vyberte celý zásobník na papier zo zariadenia.



- 7 Vytiahnite zaseknutý papier z otvoru zásobníka na papier.

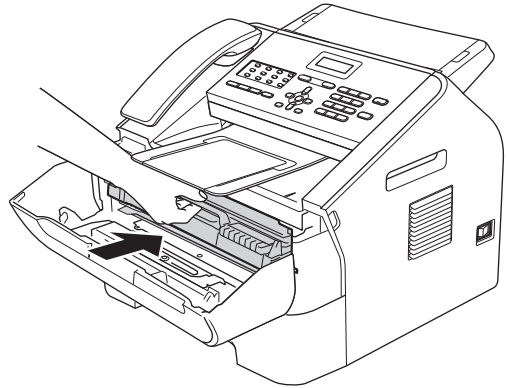


Poznámka

Ťahať zaseknutý papier smerom dole umožní jeho jednoduchšie vytiahnutie.

- 8 Zasuňte zásobník papiera naspäť do zariadenia.

- 9 Zostavu jednotky valca a tonerovej kazety vložte naspäť do zariadenia.



- 10 Zavrite predný kryt zariadenia. Ak zariadenie nezačne automaticky tlačiť, stlačte tlačidlo **Start (Štart)**.

V prípade, že sa vyskytli problémy so zariadením

❗ Dôležité

- Ak máte dojem, že vaše zariadenie nepracuje správne, prečítajte si tabuľku uvedenú nižšie a postupujte podľa pokynov pre riešenie problémov. Väčšinu problémov si môžete vyriešiť sami.
- Ak potrebujete dodatočnú pomoc, Brother Solutions Center ponúka najnovšie odpovede na často kladené otázky a tipy na riešenie problémov. Navštívte nás na <http://solutions.brother.com/>.
- Ak sa domnievate, že sa vyskytol problém so vzhľadom faxov, najskôr si spravte kópiu faxu. Ak je kópia v poriadku, problém pravdepodobne nie je v zariadení. Prezrite si tabuľku nižšie a postupujte podľa tipov na riešenie problémov.
- Používanie spotrebného materiálu, ktorý nedodáva spoločnosť Brother môže ovplyvniť kvalitu tlače, výkon a spoľahlivosť zariadenia.

Tlač prijatých faxov

Problémy	Návrhy
<ul style="list-style-type: none">■ Kondenzovaná tlač■ Vodrovonné čiary■ Horné a dolné riadky sú odrezané■ Chýbajúce riadky	Tento problém je obvykle spôsobený zlým telefónnym spojením. Ak je kópia v poriadku, pravdepodobne došlo k zlému spojeniu so statickou elektrinou alebo rušením na telefónnej linke. Požiadajte odosielajúceho o opätovné odoslanie faxu.
Nízka kvalita tlače	Pozri <i>Zlepšenie kvality tlače</i> >> strana 83.
Pri prijímaní sa vyskytujú zvislé čierne čiary	Korónový vodič môže byť znečistený. Očistite korónový vodič jednotky valca. (Pozri <i>Čistenie korónového vodiča</i> >> strana 51.) Skener odosielateľa je zrejme znečistený. Požiadajte odosielajúceho, aby vytvoril kópiu a overil tak, či je problém v odosielajúcom zariadení. Skúste fax prijať z iného faxu. Ak problém pretrváva, obráťte sa na predajcu kvôli servisu.
Prijaté faxy vyzerajú ako rozdelené alebo prázdne strany.	Ak sú prijaté faxy rozdelené a vytlačené na dve strany alebo ak dostanete prázdnu stranu navyše, možno nemáte správne nastavenú veľkosť papiera pre používaný papier. (Pozri <i>Veľkosť papiera</i> >> strana 14.) Zapnite automatické zmenšovanie. (Pozri Podrobná príručka používateľa: <i>Tlač zmenšeného prichádzajúceho faxu.</i>)

Telefónna linka alebo spojenie

Problémy	Návrhy
Vytáčanie nefunguje.	Skontrolujte, či sa zo slúchadla ozýva oznamovací tón. Zmeňte nastavenie Ton/Pulz. (Pozri <i>Stručný návod na obsluhu.</i>) Skontrolujte všetky pripojenia kábla linky. Skontrolujte, či je zariadenie pripojené do elektrickej zásuvky a či je zapnuté. Ak je k zariadeniu pripojený externý telefón, odošlite fax ručne tak, že zdvihnete slúchadlo externého telefónu a vytočíte číslo pomocou externého telefónu.

Telefónna linka alebo spojenie (Pokračovanie)

Problémy	Návrhy
Zariadenie na volanie neodpovedá.	Skontrolujte, či je zariadenie v správnom režime príjmu pre vaše nastavenie. (Pozri <i>Nastavenia režimu príjmu</i> ►► strana 25.) Skontrolujte, či sa zo slúchadla ozýva oznamovací tón. Ak je to možné, zavolajte na vaše zariadenie a vypočujte si, či zariadenie odpovie. Ak zariadenie stále neodpovedá, skontrolujte pripojenie telefónneho kábla. Ak pri volaní na zariadenie nepočujete žiadne zvonenie, požiadajte telefónnu spoločnosť, aby skontrolovala vašu linku.

Prijímanie faxov

Problémy	Návrhy
Nedá sa prijať fax.	<p>Skontrolujte všetky pripojenia kábla linky. Skontrolujte, či je kábel telefónnej linky pripojený k telefónnej zásuvke v stene a k zásuvke LINE na zariadení. Ak máte predplatené služby DSL alebo VoIP, pokyny na zapojenie vám poskytne váš poskytovateľ služieb.</p> <p>Skontrolujte, či je zariadenie v správnom režime príjmu. To je určené externými zariadeniami a predplatenými telefónnymi službami, ktoré máte na rovnakej linke ako zariadenie Brother. (Pozri <i>Nastavenia režimu príjmu</i> ►► strana 25.)</p> <p>Ak máte osobitnú faxovú linku a chcete, aby zariadenie Brother automaticky odpovedalo na všetky prichádzajúce faxy, mali by ste zvoliť režim <i>Len fax</i>.</p> <p>Ak vaše zariadenie Brother zdieľa linku s externým záznamníkom, mali by ste zvoliť režim <i>Ext. TAD</i>. V režime <i>Ext. TAD</i> bude vaše zariadenie Brother automaticky prijímať prichádzajúce faxy a volajúci budú môcť nechať odkaz na záznamníku.</p> <p>Ak vaše zariadenie Brother zdieľa linku s inými telefónmi a chcete, aby automaticky odpovedalo na všetky prichádzajúce faxy, mali by ste zvoliť režim <i>Fax/Tel</i>. V režime <i>Fax/Tel</i> bude zariadenie Brother automaticky prijímať faxy a vydávať rýchle/dvojité zazvonenie, aby vás upozornilo na odpovedanie hlasového hovoru.</p> <p>Ak chcete, aby zariadenie Brother automaticky neodpovedalo na žiadne prichádzajúce faxy, mali by ste zvoliť režim <i>Manual</i>. V režime <i>Manual</i> musíte odpovedať na každý prichádzajúci hovor a aktivovať zariadenie na príjem faxov.</p>

Prijímanie faxov (Pokračovanie)

Problémy	Návrhy
Nedá sa prijať fax. (pokračovanie)	<p>Je možné, že iné zariadenie alebo služba na vašom mieste odpovedá na hovor skôr, ako odpovie vaše zariadenie Brother. Ak to chcete otestovať, znížte nastavenie oneskorenia zvonenia:</p> <ul style="list-style-type: none"> ■ Ak je režim odpovedania nastavený na Len fax alebo Fax/Tel, znížte oneskorenie zvonenia na 1 zvonenie. (Pozri <i>Oneskorenie zvonenia</i> >> strana 25.) ■ Ak je režim odpovedania nastavený na Ext. TAD, znížte počet zvonení naprogramovaných na vašom záznamníku na 2. ■ Ak je režim odpovedania nastavený na Manual, NEUPRAVUJTE nastavenie oneskorenia zvonenia. <p>Požiadajte niekoho, aby vám poslal skúšobný fax:</p> <ul style="list-style-type: none"> ■ Ak ste fax úspešne prijali, vaše zariadenie funguje správne. Nezapudnite zmeniť oneskorenie zvonenia alebo nastavenie záznamníka späť na pôvodné nastavenie. Ak problémy s prijímaním pretrvávajú po nastavení oneskorenia zvonenia, znamená to, že nejaká osoba, zariadenie alebo predplatená služba odpovedá na faxový hovor skôr, ako stihne odpovedať zariadenie. ■ Ak sa vám stalo, že ste nemohli prijať fax, iné zariadenie alebo predplatená služba môže rušiť prijímanie faxov alebo môžete mať problém s faxovou linkou.
	<p>Ak používate telefónny záznamník (režim Ext. TAD) na rovnakej linke ako zariadenie Brother, skontrolujte, či je záznamník správne nastavený. (Pozri <i>Pripojenie externého TAD</i> >> strana 29.)</p> <ol style="list-style-type: none"> 1 Zapojte externý záznamník podľa obrázka na str. 29. 2 Nastavte záznamník tak, aby odpovedal jedným alebo dvomi zvoneniami. 3 Nahrajte uvítaciu správu na záznamník. <ul style="list-style-type: none"> ■ Na začiatok vašej správy nahrajte päť sekúnd ticha. ■ Obmedzte svoju správu na 20 sekúnd. ■ Uvítaciu správu ukončíte kódom pre diaľkovú aktiváciu pre tých, ktorí posielajú manuálne faxy. Napríklad: „Po zaznení signálu nechajte odkaz, alebo pre odoslanie faxu stlačte tlačidlo *51 a Start.“ 4 Nastavte záznamník tak, aby odpovedal na hovory. 5 Režim prijímania zariadenia Brother nastavte na Ext. TAD. (Pozri <i>Nastavenia režimu prijímu</i> >> strana 25.)
	<p>Skontrolujte, či na vašom zariadení Brother je zapnutá funkcia Fax Detect (rozpoznania faxu). Funkcia Fax Detect zistenia faxu umožňuje prijať fax aj po prijatí hovoru pomocou externého alebo pobočkového telefónu. (Pozri <i>Detekcia faxu</i> >> strana 26.)</p>
	<p>Ak sa často objavuje chyba prenosu kvôli možnému rušeniu na telefónnej linke, skúste zmeniť nastavenie položky Kompatibilita na možnosť Zakl. (pre VoIP). (Pozri <i>Rušenie na telefónnej linke/ VoIP</i> >> strana 82.)</p>

Odosielanie faxov

Problémy	Návrhy
Zlá kvalita odosielania.	<p>Skúste zmeniť rozlíšenie na Jemne, alebo Superjemne. Urobte kópiu, aby ste skontrolovali funkčnosť skenera zariadenia. Ak kvalita kópie nie je dobrá, vyčistite skener. (Pozri <i>Čistenie skla skenera</i> >> strana 49.)</p>


Odosielanie faxov (Pokračovanie)

Problémy	Návrhy
Správa o overení prenosu hlási: VÝSLEDOK: CHYBA	Na linke je zrejme dočasný šum alebo statická elektrina. Skúste odoslať fax znovu. Ak sa často objavuje chyba prenosu kvôli možnému rušeniu na telefónnej linke, skúste zmeniť nastavenie položky Kompatibilita na možnosť Zakl. (pre VoIP). (Pozri <i>Rušenie na telefónnej linke/ VoIP</i> >> strana 82.)
Odosielané faxy sú prázdne.	Uistite sa, že ste vložili dokument správne. (Pozri <i>Vkladanie dokumentov</i> >> strana 19.)
Pri odosielaní sa vyskytujú zvislé čierne čiary.	Zvislé čierne čiary na odosielaných faxoch sú obvyčajne spôsobené nečistotami alebo korekčnou kvapalinou na sklennom pásiku. (Pozri <i>Čistenie skla skenera</i> >> strana 49.)


Zaobchádzanie s prichádzajúcimi hovormi

Problémy	Návrhy
Zariadenie „počuje“ hlas ako tón CNG.	Ak je funkcia Rozpoznanie faxu nastavená na Zapnuté, je zariadenie citlivejšie na zvuky. Môže potom chybné interpretovať niektoré hlasy alebo hudbu na linke ako volanie faxového prístroja a odpovie tónmi pre príjem faxu. Deaktivujte prístroj stlačením tlačidla Stop/Exit (Stop/Koniec) . Tomuto problému by sa mohlo skúsiť vyhnúť vypnutím funkcie rozpoznania faxu. (Pozri <i>Detekcia faxu</i> >> strana 26.)
Odosielanie faxového volania na zariadenie.	Ak odpovedáte na externý alebo pobočkový telefón, stlačte kód Vzdialenej aktivácie. (predvolené nastavenie je *51). Keď zariadenie odpovie, zaveste.
Špeciálne funkcie na jedinej linke.	Ak máte na jedinej linke so zariadením funkcie Čakajúci hovor, Hlasová pošta, telefónny záznamník, poplašný systém alebo iné špeciálne funkcie, môže to spôsobiť problém pri odosielaní alebo prijímaní faxov. Napríklad: Ak si predplatíte funkciu Čakajúci hovor alebo inú špeciálnu službu a jej signál prechádza linkou, zatiaľ čo zariadenie odosiela alebo prijíma fax, signál môže dočasne narušiť alebo prerušiť fax. Tomuto problému by mala zabrániť funkcia ECM spoločnosti Brother. Táto podmienka sa vzťahuje na telefónny priemysel a je spoločná so všetkým zariadeniami, ktoré odosielaajú a prijímajú informácie na jedinej, zdieľanej linke so špeciálnymi funkciami. Ak je pre vaše podnikanie dôležité vyhnúť sa akýmkoľvek rušeniam, odporúčame vám použiť samostatnú telefónnu linku bez špeciálnych funkcií.

Problémy s prístupom do ponuky

Problémy	Návrhy
Keď sa pokúsíte vstúpiť do ponuky nastavenia prijímania a nastavenia odosielania, zariadenie začne pípať.	Ak nie je tlačidlo FAX  rozsvietené, jeho stlačením zapnete režim FAX. Nastavenia Nastavenie príjmu (Menu, 2, 1) a nastavenia Nastavenie odosielania (Menu, 2, 2) sú dostupné iba keď je zariadenie v režime FAX.

Problémy s kopírovaním

Problémy	Návrhy
Nedá sa vytvoriť kópia.	Uistite sa, že svieti tlačidlo COPY (KOPÍROVANIE)  . (Pozri <i>Ako kopírovať</i> >> strana 37.)
Na kópiách sa vyskytujú čierne zvislé čiary.	Zvislé čierne čiary na kópiách sú zvyčajne spôsobené nečistotami alebo korekčnou kvapalinou na sklennom pásiku alebo znečistením korónového vodiča. (Pozri <i>Čistenie skla skenera</i> >> strana 49 a <i>Čistenie korónového vodiča</i> >> strana 51.)

Problémy s kopírovaním (Pokračovanie)

Problémy	Návrhy
Kópie sú prázdne.	Uistite sa, že ste vložili dokument správne. (Pozri <i>Používanie automatického podávača dokumentov (ADF)</i> ►► strana 19.)

Problémy pri manipulácii s papierom

Problémy	Návrhy
Zariadenie nepodáva papier. Na LCD displeji sa zobrazí hlásenie <i>Ziaden papier</i> alebo hlásenie o uviaznutí papiera.	<ul style="list-style-type: none"> ■ Ak v zariadení došiel papier, vložte do zásobníka nový stoh papiera. ■ Ak je v zásobníku papier, skontrolujte, či je vložený rovno. Ak je papier zvlhčený, narovnajte ho. Niekedy je vhodné papier vybrať, otočiť stoh a znovu ho vložiť do zásobníka papiera. ■ Zmenšite množstvo papiera v zásobníku a akciu opakujte. ■ Vyčistite podávacie valčeky papiera. Pozri <i>Bežná údržba</i> ►► strana 38. ■ Ak je na LCD displeji zobrazené hlásenie o uviaznutí papiera a ťažkosti pretrvávajú, prečítajte si časť <i>Chybové hlásenia a hlásenia o údržbe</i> ►► strana 61.
Dokumenty nie sú podávané, alebo dokumenty sú zošikmené.	Vyčistite podávač dokumentov. Pozri <i>Čistenie podávača dokumentov</i> ►► strana 50.
Aký papier môžem používať?	Používať môžete tenký papier, obyčajný papier, kancelársky papier, recyklovaný papier, obálky a štítky, ktoré sú určené pre laserové zariadenia. (Podrobné informácie pozri <i>Vhodný papier a ďalšie tlačové médiá</i> ►► strana 14.) Do otvoru manuálneho podávania je možné vkladať obálky.
V prístroji uviazol papier.	Odstráňte uviaznutý papier. (Pozri <i>Zaseknutia papiera</i> ►► strana 67.)

Problémy s kvalitou tlače

Problémy	Návrhy
Vytlačené stránky sú skrútené.	<ul style="list-style-type: none"> ■ K tomuto problému môže dôjsť pri tlači na nekvalitný tenký alebo hrubý papier alebo pri tlači na neodporúčanú stranu papiera. Skúste obrátiť stoh papierov v zásobníku papiera. ■ Zvoľte typ papiera, ktorý zodpovedá typu používaného média. (Pozri <i>Vhodný papier a ďalšie tlačové médiá</i> ►► strana 14.) ■ Príliš nízka, prípadne vysoká vlhkosť, alebo extrémne teploty môžu zapríčiniť zvlhčenie papiera. (Pozri <i>Všeobecné</i> ►► strana 105.)
Vytlačené stránky sú rozmazané.	Nastavenie typu papiera pravdepodobne nie je správne pre typ používaného tlačového média alebo tlačové médium je príliš hrubé alebo má drsný povrch. (Pozri <i>Vhodný papier a ďalšie tlačové médiá</i> ►► strana 14.)
Výtlačky sú príliš svetlé.	<ul style="list-style-type: none"> ■ Ak sa tento problém objaví pri kopírovaní alebo tlači prijatých faxov, v ponuke nastavení zariadenia režim <i>Uspora tonera</i> nastavte na možnosť „Vypnuté“. (Pozri Podrobná príručka používateľa: <i>Šetrenie Úspora</i>.) ■ Prispôsobenie sýtosti tlače stlačením Menu, 2, 1, 6 (pre FAX-2940), alebo Menu, 2, 1, 7 (pre FAX-2840 and FAX-2845) a následne stlačte tlačidlo ► aby tlač bola tmavšia. (Pozri Podrobná príručka používateľa: <i>Nastavenie sýtosti tlače</i>.)

Ostatné problémy

Problémy	Návrhy
Prístroj sa nezapne.	<p>Nepriaznivé podmienky pri napájaní (ako blesk alebo prepätie) môžu spustiť interné bezpečnostné mechanizmy prístroja. Vypnite prístroj a odpojte kábel napájania. Počkajte desať minút, potom kábel napájania zapojte a prístroj zapnite.</p> <p>Ak sa problém nevyrieši, vypnite zariadenie. Pripojte napájací kábel do inej zásuvky, o ktorej viete, že je funkčná, a zapnite zariadenie.</p>

Nastavenie rozpoznania vyzváňajúceho tónu

Ak odosielate fax automaticky, zariadenie podľa predvoleného nastavenia počká stanovenú dobu, kým začne číslo vytáčať. Zmenou nastavenia Oznamovací tón na možnosť Detekcia umožníte zariadeniu vytáčať, hneď ako rozpozná oznamovací tón. Toto nastavenie môže ušetriť malé množstvo času pri odosielaní faxov na viacero rôznych čísiel. Ak toto nastavenie zmeníte a začnete mať problémy s vytáčaním, mali by ste ho zmeniť späť na východiskové nastavenie Bez detekcie.

- 1 Stlačte tlačidlo **Menu, 0, 5**.
- 2 Stlačte tlačidlo **▲**, alebo **▼**, aby ste vybrali možnosť **Detekcia**, alebo **Bez detekcie**.
Stlačte tlačidlo **OK**.
- 3 Stlačte tlačidlo **Stop/Exit (Stop/Koniec)**.

Rušenie na telefónnej linke/ VoIP

Ak máte problémy s odosielaním alebo prijímaním faxov z dôvodu možného rušenia na telefónnej linke, odporúčame vám nastaviť prenosovú rýchlosť na kompatibilnú hodnotu, aby sa znížila rýchlosť modemu pri faxových operáciách.

- 1 Stlačte tlačidlo **Menu, 2, 0, 1**.
- 2 Stlačte tlačidlo **▲** alebo **▼**, aby ste vybrali **Zakl. (pre VoIP)**, **Normalna** alebo **Vysoka**.
 - **Zakl. (pre VoIP)** zníži rýchlosť modemu na 9600 bps. Ak zmeníte kompatibilitu na možnosť **Zakl. (pre VoIP)**, funkcia ECM bude dostupná iba pre odosielanie faxov.

Pre bežné telefónne linky: Ak na vašej bežnej telefónnej linke pravidelne dochádza k rušeniu, skúste toto nastavenie.

Ak používate VoIP: Úprava prenosovej rýchlosti v prípade ťažkostí s prenosom. Ak máte pravidelne problémy s prenosom faxov, skúste použiť toto nastavenie.
 - **Normalna** nastavuje rýchlosť modemu na 14 400 b/s.
 - **Vysoka** nastavuje rýchlosť modemu na 33 600 b/s.

Stlačte tlačidlo **OK**.

- 3 Stlačte tlačidlo **Stop/Exit (Stop/Koniec)**.



Poznámka

VoIP (Voice over IP = Hlas cez IP) je typ telefónneho systému, ktorý namiesto tradičnej telefónnej linky používa internetové spojenie.

Zlepšenie kvality tlače


Ak má výtlačok problémy s kvalitou, urobte kópiu. Ak je kópia v poriadku, problém pravdepodobne nie je v zariadení. Ako prvé skontrolujte pripojenie spojovacích káblov a nasledujúce kroky. Ak máte aj naďalej problém s kvalitou tlače, skontrolujte tabuľku nižšie a postupujte podľa odporúčaní.


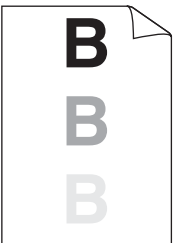
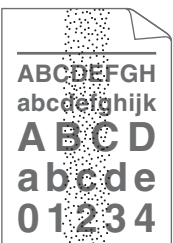






Poznámka


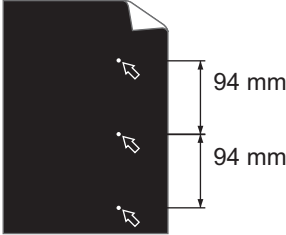
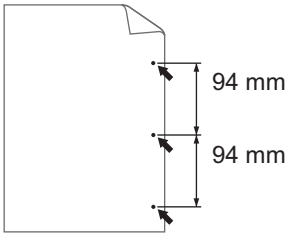
Spoločnosť Brother neodporúča použiť iné ako originálne kazety Brother, alebo doplnenie použitých kaziet s tonerom z iných zdrojov.

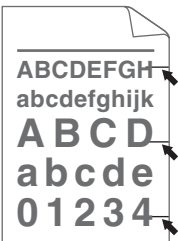
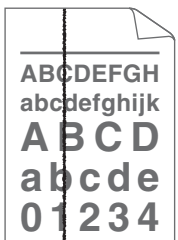

- 1 Pre najlepšiu kvalitu tlače používajte odporúčaný papier. Skontrolujte, či používate papier, ktorý spĺňa naše špecifikácie. (Pozri *Vhodný papier a ďalšie tlačové médiá* ►► strana 14.)
- 2 Skontrolujte, či sú jednotka valca a tonerová kazeta riadne nainštalované.


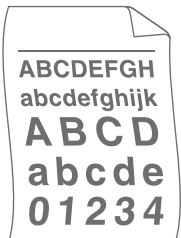
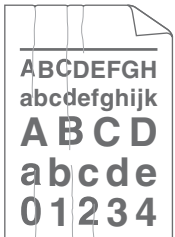
Príklady zlej kvality tlače	Odporúčanie
 <p>Vyblednutie</p>	<ul style="list-style-type: none"> ■ Vyberte zostavu jednotky valca a tonerovej kazety. Držte zostavu oboma rukami a jemne s ňou niekoľkokrát potraсте zo strany na stranu, aby sa toner vo vnútri kazety rovnomerne rozložil. ■ Skontrolujte, či nastavenie <i>Vymeňte toner</i> je nastavené na <i>Pokračovať</i> (režim Pokračovania) stlačením tlačidla Menu, 1, 7. (Pozri Podrobná príručka používateľa: <i>Nastavenia tonera</i>.) ■ Skontrolujte prostredie zariadenia. Podmienky ako vysoká vlhkosť, vysoká teplota a pod. môžu spôsobiť tento problém s kvalitou tlače. (Pozri Príručka bezpečnosti výrobu: <i>Pre zariadenie vyberte bezpečné miesto</i>.) ■ Ak je celá strana príliš svetlá, je pravdepodobne zapnutá funkcia <i>Úspora tonera</i>. Režim <i>Úspora tonera</i> v nastaveniach zariadenia vypnite. ■ Očistite korónový vodič v jednotke valca. (Pozri <i>Čistenie korónového vodiča</i> ►► strana 51.) ■ Nainštalujte novú tonerovú kazetu. (Pozri <i>Výmena tonerovej kazety</i> ►► strana 39.) ■ Nainštalujte novú jednotku valca. (Pozri <i>Výmena jednotky valca</i> ►► strana 44.) ■ Prispôsobenie sýtosti tlače stlačením Menu, 2, 1, 6 (pre FAX-2940), alebo Menu, 2, 1, 7 (pre FAX-2840 and FAX-2845) a následne stlačte tlačidlo ► aby tlač bola tmavšia. (Pozri Podrobná príručka používateľa: <i>Nastavenie sýtosti tlače</i>.)

Príklady zlej kvality tlače	Odporúčanie
 <p data-bbox="227 556 371 585">Sivé pozadie</p>	<ul style="list-style-type: none"> ■ Skontrolujte, či používate papier, ktorý spĺňa naše špecifikácie. (Pozri <i>Vhodný papier a ďalšie tlačové médiá</i> >> strana 14.) ■ Skontrolujte prostredie zariadenia. Tieňovanie pozadia môžu zintenzívniť podmienky prostredia, napríklad vysoká vlhkosť a teplota. (Pozri Príručka bezpečnosti výrobu: <i>Pre zariadenie vyberte bezpečné miesto.</i>) ■ Vyčistite jednotku valca. (Pozri <i>Čistenie jednotky valca</i> >> strana 52.) ■ Nainštalujte novú tonerovú kazetu. (Pozri <i>Výmena tonerovej kazety</i> >> strana 39.) ■ Nainštalujte novú jednotku valca. (Pozri <i>Výmena jednotky valca</i> >> strana 44.)
 <p data-bbox="166 971 433 1000">Zdvojený tlačенý motív</p>	<ul style="list-style-type: none"> ■ Skontrolujte, či používate papier, ktorý spĺňa naše špecifikácie. Tento problém môžu spôsobiť drsný papier alebo hrubé tlačové médiá. (Pozri <i>Vhodný papier a ďalšie tlačové médiá</i> >> strana 14.) ■ Uistite sa, že ste zvolili vhodný typ média v ponuke nastavenia zariadenia <i>Typ papiera</i>. (Pozri <i>Vhodný papier a ďalšie tlačové médiá</i> >> strana 14.) ■ Nainštalujte novú tonerovú kazetu. (Pozri <i>Výmena tonerovej kazety</i> >> strana 39.) ■ Vyčistite jednotku valca. (Pozri <i>Čistenie jednotky valca</i> >> strana 52.) ■ Nainštalujte novú jednotku valca. (Pozri <i>Výmena jednotky valca</i> >> strana 44.) ■ Zapekacia jednotka môže byť znečistená. Kontaktujte služby zákazníkom, alebo vášho miestneho predajcu Brother.
 <p data-bbox="203 1483 396 1512">Tonerové škvrny</p>	<ul style="list-style-type: none"> ■ Skontrolujte, či používate papier, ktorý spĺňa naše špecifikácie. Tento problém môže spôsobiť drsný papier. (Pozri <i>Vhodný papier a ďalšie tlačové médiá</i> >> strana 14.) ■ Očistite korónový vodič a jednotku valca. (Pozri <i>Čistenie korónového vodiča</i> >> strana 51 a <i>Výmena jednotky valca</i> >> strana 44.) ■ Jednotka valca môže byť poškodená. Nainštalujte novú jednotku valca. (Pozri <i>Výmena jednotky valca</i> >> strana 44.) ■ Zapekacia jednotka môže byť znečistená. Kontaktujte služby zákazníkom, alebo vášho miestneho predajcu Brother.

Príklady zlej kvality tlače	Odporúčanie
 <p data-bbox="198 556 460 585">Tlač prázdnych hárkov</p>	<ul style="list-style-type: none"> <li data-bbox="543 266 1256 343">■ Skontrolujte, či používate papier, ktorý spĺňa naše špecifikácie. Tento problém môže spôsobiť drsný papier. (Pozri <i>Vhodný papier a ďalšie tlačové médiá</i> >> strana 14.) <li data-bbox="543 363 1256 440">■ V ponuke nastavenia typu papiera zvolte Hrubby, alebo použite papier, ktorý je tenší než ten, čo používate. (Pozri <i>Typ papiera</i> >> strana 14.) <li data-bbox="543 459 1256 546">■ Skontrolujte prostredie zariadenia. Podmienky, ako vysoká vlhkosť môžu spôsobiť tlač prázdnych hárkov. (Pozri <i>Príručka bezpečnosti výrobku: Pre zariadenie vyberte bezpečné miesto.</i>) <li data-bbox="543 566 1256 614">■ Jednotka valca môže byť poškodená. Nainštalujte novú jednotku valca. (Pozri <i>Výmena jednotky valca</i> >> strana 44.)
 <p data-bbox="251 927 408 956">Všetko čierne</p>	<ul style="list-style-type: none"> <li data-bbox="543 637 1256 743">■ Očistite korónový vodič v jednotke valca posunutím zelenej plôšky. Nezabudnite vrátiť zelenú plôšku do východiskového umiestnenia (▲). (Pozri <i>Čistenie korónového vodiča</i> >> strana 51.) <li data-bbox="543 763 1256 811">■ Jednotka valca môže byť poškodená. Nainštalujte novú jednotku valca. (Pozri <i>Výmena jednotky valca</i> >> strana 44.) <li data-bbox="543 830 1256 879">■ Zapekacia jednotka môže byť znečistená. Kontaktujte služby zákazníkom, alebo vášho miestneho predajcu Brother.
 <p data-bbox="175 1265 484 1294">Biele čiary naprieč stranou</p>	<ul style="list-style-type: none"> <li data-bbox="543 975 1256 1023">■ Skontrolujte, či používate papier, ktorý spĺňa naše špecifikácie. Problémy môže spôsobiť drsný papier alebo hrubé tlačové médiá. <li data-bbox="543 1043 1256 1120">■ Uistite sa, že ste zvolili vhodný typ média v ponuke nastavenia zariadenia Typ papiera. (Pozri <i>Vhodný papier a ďalšie tlačové médiá</i> >> strana 14.) <li data-bbox="543 1139 1256 1226">■ Problém môže zmiznúť sám od seba. Na odstránenie problému vytlačte viacero strán, najmä ak ste zariadenie nepoužívali dlhšiu dobu. <li data-bbox="543 1246 1256 1294">■ Jednotka valca môže byť poškodená. Nainštalujte novú jednotku valca. (Pozri <i>Výmena jednotky valca</i> >> strana 44.)
 <p data-bbox="203 1603 456 1632">Čiary naprieč stranou</p>	<ul style="list-style-type: none"> <li data-bbox="543 1313 1256 1362">■ Očistite korónový vodič v jednotke valca. (Pozri <i>Čistenie korónového vodiča</i> >> strana 51.) <li data-bbox="543 1381 1256 1429">■ Vyčistite jednotku valca. (Pozri <i>Čistenie jednotky valca</i> >> strana 52.) <li data-bbox="543 1449 1256 1497">■ Jednotka valca môže byť poškodená. Nainštalujte novú jednotku valca. (Pozri <i>Výmena jednotky valca</i> >> strana 44.)

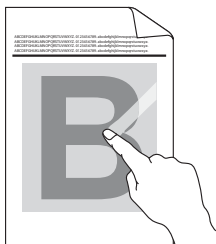
Príklady zlej kvality tlače	Odporúčanie
 <p data-bbox="159 562 440 614">Biele riadky, pruhy alebo rebrovanie cez stránku</p>	<ul style="list-style-type: none"> <li data-bbox="515 266 1204 378">■ Skontrolujte prostredie zariadenia. Podmienky, ako vysoká vlhkosť a teplota môžu spôsobiť tento problém s kvalitou tlače. (Pozri Príručka bezpečnosti výrobcu: <i>Pre zariadenie vyberte bezpečné miesto.</i>) <li data-bbox="515 394 1116 446">■ Vyčistite jednotku valca. (Pozri <i>Čistenie jednotky valca</i> >> strana 52.) <li data-bbox="515 465 1208 548">■ Ak problém pretrváva aj po vytlačení niekoľkých strán, nainštalujte novú jednotku valca. (Pozri <i>Výmena jednotky valca</i> >> strana 44.)
 <p data-bbox="120 923 477 1000">Biele škvrny na čiernom texte a obrázkoch vo vzdialenosti 94 mm</p>  <p data-bbox="131 1309 466 1356">Čierne škvrny vo vzdialenosti 94 mm</p>	<ul style="list-style-type: none"> <li data-bbox="515 633 1218 745">■ Urobte desať kópií prázdneho bieleho papiera. (Pozri <i>Ako kopírovať</i> >> strana 37.) Ak sa problém nevyriešil, je možné, že na povrchu valca sa nachádza lepidlo zo štítku. (Pozri <i>Čistenie jednotky valca</i> >> strana 52.) <li data-bbox="515 765 1218 817">■ Jednotka valca môže byť poškodená. Nainštalujte novú jednotku valca. (Pozri <i>Výmena jednotky valca</i> >> strana 44.)

Príklady zlej kvality tlače	Odporúčanie
 <p>Čierne škvrny od tonera naprieč stranou</p>	<ul style="list-style-type: none"> ■ Ak používate háčky so štítkami pre laserové tlačiarne, lepidlo z týchto štítkov sa niekedy môže prilepiť na povrch valca. Vyčistite jednotku valca. (Pozrite <i>Čistenie jednotky valca</i> >> strana 52.) ■ Skontrolujte, či používate papier, ktorý spĺňa naše špecifikácie. (Pozri <i>Vhodný papier a ďalšie tlačové médiá</i> >> strana 14.) ■ Nepoužívajte papier, ktorý obsahuje spinky alebo svorky, pretože poškriabu povrch valca. ■ Ak vystavíte rozbalenú jednotku valca priamemu slnečnému alebo izbovému svetlu, môže sa poškodiť. ■ Tonerová kazeta sa môže poškodiť. Nainštalujte novú tonerovú kazetu. (Pozri <i>Výmena tonerovej kazety</i> >> strana 39.) ■ Jednotka valca môže byť poškodená. Nainštalujte novú jednotku valca. (Pozri <i>Výmena jednotky valca</i> >> strana 44.)
 <p>Čierne čiary vedúce stranou nadol</p> <p>Na vytlačených stranách sú škvrny od tonera tiahnuce sa k spodnej časti strany.</p>	<ul style="list-style-type: none"> ■ Jednotka valca môže byť poškodená. Nainštalujte novú jednotku valca. (Pozri <i>Výmena jednotky valca</i> >> strana 44.) ■ Tonerová kazeta sa môže poškodiť. Nainštalujte novú tonerovú kazetu. (Pozri <i>Výmena tonerovej kazety</i> >> strana 39.) ■ Zapekacia jednotka môže byť znečistená. Kontaktujte službu zákazníkom, alebo vášho miestneho predajcu Brother. ■ Očistite korónový vodič v jednotke valca posunutím zelenej plošky. (Pozri <i>Čistenie korónového vodiča</i> >> strana 51.) ■ Uistite sa, že je zelená ploška korónového vodiča vo svojom východiskovom umiestnení (▲).
 <p>Biele čiary smerom nadol</p>	<ul style="list-style-type: none"> ■ Tonerová kazeta sa môže poškodiť. Nainštalujte novú tonerovú kazetu. (Pozri <i>Výmena tonerovej kazety</i> >> strana 39.) ■ Jednotka valca môže byť poškodená. Nainštalujte novú jednotku valca. (Pozri <i>Výmena jednotky valca</i> >> strana 44.) ■ Skontrolujte, či nastavenie <i>Vymeňte toner</i> je nastavené na <i>Pokračovať</i> (režim <i>Pokračovania</i>) stlačením tlačidla Menu, 1, 7. (Pozri <i>Podrobná príručka používateľa: Nastavenia tonera</i>.) ■ Uistite sa, že vo vnútri zariadenia alebo okolo jednotky valca a tonerovej kazety sa nenachádza cudzí materiál ako odtrhnuté kúsky papiera, post-it papieriky, alebo prach.

Príklady zlej kvality tlače	Odporúčanie
 <p>Výtlačok je na papieri zošíkmený.</p>	<ul style="list-style-type: none"> ■ Skontrolujte, či papier alebo iné tlačové médiá sú správne vložené do zásobníka na papier a lišty nie sú veľmi tesné alebo veľmi voľné proti stohu papiera. ■ Správne nastavte vodidlá papiera. (Pozri <i>Vkladanie papiera</i> >> strana 8.) ■ Ak používate otvor manuálneho podávania, pozrite si časť <i>Vkladanie papiera do otvoru manuálneho podávania</i> >> strana 9. ■ Zásobník na papier môže byť preplnený. (Pozri <i>Vkladanie papiera</i> >> strana 8.) ■ Skontrolujte typ a kvalitu papiera. (Pozri <i>Vhodný papier a ďalšie tlačové médiá</i> >> strana 14.) ■ Skontrolujte, či sa vnútri zariadenia nenachádza voľný predmet, ako napríklad odtrhnutý kúsok papiera. ■ Uistite sa, že sú dve zelené páčky obálok vo vnútri zadného krytu v rovnakej polohe. ■ Uistite sa, že sú dve sivé páčky proti zvlneniu papiera vo vnútri zadného krytu v rovnakej polohe.
 <p>Skrútenie alebo zvlnenie</p>	<ul style="list-style-type: none"> ■ Skontrolujte typ a kvalitu papiera. Vysoké teploty a vlhkosť spôsobia skrútenie papiera. (Pozri <i>Vhodný papier a ďalšie tlačové médiá</i> >> strana 14.) ■ Ak nepoužívate prístroj často, je možné, že bol papier v zásobníku príliš dlho. Obráťte stoh papierov v zásobníku papiera. Prevetrajte papier a otočte ho v zásobníku papiera o 180°. ■ Otvorte zadný kryt (výstupný zásobník lícom nahor), aby mohol tlačný papier vychádzať z výstupného zásobníka lícom nahor.
 <p>Záhyby alebo pokrčenie</p>	<ul style="list-style-type: none"> ■ Skontrolujte, či je papier správne vložený. (Pozri <i>Vkladanie papiera</i> >> strana 8.) ■ Skontrolujte typ a kvalitu papiera. (Pozri <i>Vhodný papier a ďalšie tlačové médiá</i> >> strana 14.) ■ Otočte stoh papiera v zásobníku alebo skúste otočiť papier o 180° vo vstupnom zásobníku.

Príklady zlej kvality tlače	Odporúčanie
<div data-bbox="255 291 401 542" data-label="Image"> </div> <div data-bbox="240 571 418 600" data-label="Caption"> <p>Obálky sa krčia</p> </div>	<div data-bbox="541 262 1252 324" data-label="List-Group"> <ul style="list-style-type: none"> ■ Skontrolujte, či dve zelené páčky obálok vo vnútri zadného krytu sú v dolnej polohe, keď tlačíte na obálky. </div> <div data-bbox="642 401 1136 981" data-label="Image"> </div> <div data-bbox="536 1025 577 1074" data-label="Image"> </div> <div data-bbox="577 1035 732 1070" data-label="Section-Header"> <p>Poznámka</p> </div> <div data-bbox="563 1074 1218 1136" data-label="Text"> <p>Po dokončení tlače otvorte zadný kryt a vráťte obidve zelené páčky do pôvodnej polohy.</p> </div>

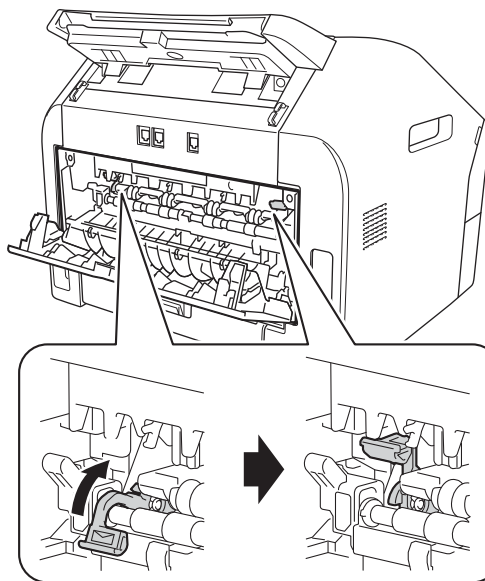
Príklady zlej kvality tlače



Zlá fixácia

Odporúčanie

- Otvorte zadný kryt a skontrolujte, či sú dve zelené páčky obálok na ľavej a pravej strane v hornej polohe.



Príklady zlej kvality tlače	Odporúčanie
<div data-bbox="253 291 406 533" style="border: 1px solid black; padding: 5px; text-align: center;"> ABCDEFGH abcdefghijk ABCD abcde 01234 </div> <p data-bbox="282 568 375 595">Zvlnený</p>	<p data-bbox="546 266 1251 349">■ V zásobníku na papier otočte papier a znova spustite tlač. (Netýka sa hlavičkového papiera) Ak problém pretrváva, prepnite páčky proti zvlneniu papiera nasledujúcim spôsobom:</p> <ol data-bbox="573 369 1251 498" style="list-style-type: none"> <li data-bbox="573 369 834 407">1 Otvorte zadný kryt. <li data-bbox="573 426 1251 498">2 Nadvihnite páčky (1) a posuňte dve sivé páčky (2) v smere šípky. <div data-bbox="555 537 1238 1474"> </div>

Informácie o prístroji

Kontrola sériového čísla

Sériové číslo zariadenia si môžete prezrieť na LCD displeji.

- 1 Stlačte tlačidlo **Menu**, **5**, **1**.
- 2 Sériové číslo zariadenia sa zobrazí na LCD displeji.
- 3 Stlačte tlačidlo **Stop/Exit** (**Stop/Koniec**).

Funkcie resetovania

K dispozícii sú nasledovné resetovacie funkcie:

1 Adresa a fax

Adresa a fax zresetujú tieto nastavenia:

- Adresár
(Jednodotyková voľba/Rýchla voľba/Nastavené skupiny)
- Naprogramované faxové úlohy v pamäti
(Polled TX, Odložený fax)
- Identifikácia stanice
(názov a čísla)
- Uvod str pozn
(komentáre)
- Diaľkové voľby faxu
(Kód vzdialeného prístupu, ukladanie faxov a preposielanie faxov)
- Nastavenia hlásení
(hlásenie o overení prenosu/telefónny zoznam/faxový denník)
- Heslo Nastavenia zámku

2 Všetky nast.

Všetky nastavenia zariadenia môžete vrátiť späť na pôvodné nastavenia.

Spoločnosť Brother dôrazne odporúča vykonať túto operáciu, keď budete prístroj likvidovať.



Poznámka

Pred tým, než vyberiete **Všetky nast.**, odpojte kábel rozhrania.

Ako resetovať zariadenie

- 1 Stlačte tlačidlo **Menu, 0**.
- 2 Stlačte tlačidlo **▲** alebo **▼**, pre zobrazenie *Reset*.
Stlačte tlačidlo **OK**.
- 3 Stlačte tlačidlo **▲** alebo **▼** aby ste vybrali druh funkcie resetovania - *Adresa a fax* alebo *Všetky nast..*
Stlačte tlačidlo **OK**.
- 4 Vykonajte jednu z nasledujúcich činností:
 - Ak chcete resetovať nastavenia stlačte tlačidlo **1** a prejdite na krok 5.
 - Ak chcete operáciu ukončiť bez vykonania zmien, stlačte tlačidlo **2** a prejdite na krok 6.
- 5 Budete požiadaní aby ste potvrdili, že chcete reštartovať zariadenie. Vykonajte jednu z nasledujúcich činností:
 - Pre reštartovanie zariadenie stlačte tlačidlo **1**. Prístroj zahájí resetovanie.
 - Ak chcete skončiť bez reštartovania zariadenia, stlačte tlačidlo **2**. Prejdite na krok 6.
- 6 Stlačte tlačidlo **Stop/Exit (Stop/Koniec)**.

Programovanie na displeji

Toto zariadenie bolo skonštruované pre jednoduchú obsluhu. Displej LCD umožňuje programovanie na displeji pomocou tlačidiel ponuky.

Vytvorili sme podrobné pokyny na displeji, ktoré vám pomôžu zariadenie naprogramovať. Postupujte jednoducho podľa týchto krokov, ktoré vás prevedú voľbami ponuky a možnosťami programovania.

Tabuľka ponuky

Zariadenie môžete naprogramovať pomocou *Tabuľka ponuky* ►► strana 95. Tieto stránky uvádzajú zoznam možností volieb a ponuky. Zariadenie naprogramujete stlačením tlačidla **Menu**, za ktorým nasledujú čísla ponuky. Napríklad, ak chcete nastaviť hlasitosť

Pípatko na hodnotu *Slabo*:

- 1 Stlačte tlačidlo **Menu**, **1**, **3**, **2**.
- 2 Stlačením tlačidla ▲ alebo ▼ vyberte možnosť *Slabo*.
- 3 Stlačte tlačidlo **OK**.
- 4 Stlačte tlačidlo **Stop/Exit** (**Stop/Koniec**).

Ako vstúpiť do režimu ponuky

- 1 Stlačte tlačidlo **Menu**.
- 2 Vyberte voľbu.
 - Stlačením tlačidla **1** vyvoláte ponuku *Všeobecné nastavenie*.
 - Stlačením tlačidla **2** vyvoláte ponuku *Fax*.
 - Stlačením tlačidla **3** vyvoláte ponuku *Kopírovanie*.
 - Stlačením tlačidla **4** vyvoláte ponuku *Tlač správ*.
 - Stlačením tlačidla **5** vyvoláte ponuku *Info. o zariadení*.
 - Stlačením tlačidla **9** vyvoláte ponuku *Servis*.¹
 - Stlačením tlačidla **0** vyvoláte ponuku *Úvodné nastavenie*.

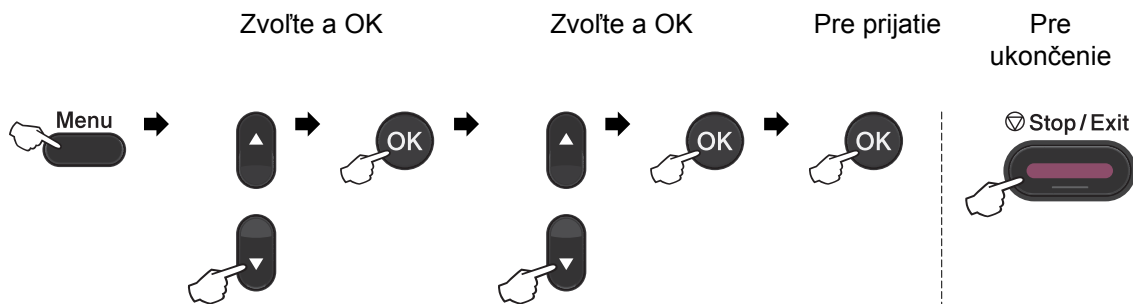
¹ Toto sa zobrazí iba v prípade, že sa na LCD displeji zobrazuje chybová správa.


Jednotlivé úrovne ponuky môžete prechádzať aj pomocou tlačidiel ▲ alebo ▼ podľa požadovaného smeru.


- 3 Po zobrazení požadovanej možnosti na LCD displeji stlačte tlačidlo **OK**. Na LCD displeji sa zobrazí ďalšia úroveň ponuky.
- 4 Stlačením tlačidla ▲ alebo ▼ prejdete na vami požadovanú voľbu ponuky.
- 5 Stlačte tlačidlo **OK**. Po nastavení voľby sa na LCD displeji zobrazí hlásenie *Prijate*.
- 6 Stlačením tlačidla **Stop/Exit** (**Stop/Koniec**) ukončíte režim ponuky.


Tabuľka ponuky


Východiskové nastavenia sú zobrazené tučným písmom s hviezdičkou.





Úroveň 1	Úroveň 2	Úroveň 3	Úroveň 4	Možnosti	Popisy	Strana
1. Vseob. nastav.	1. Cas prepnutia	—	—	0 sek. 30 Sek. 1 Min 2 Min.* 5 Min. Vypnute	Nastavenie času návratu do režimu Fax.	Pozri ♦.
	2. Papier	1. Typ papiera	—	Tenky Obyčajny* Hrubby Hrubsí Recykl. papier Stitok	Nastavenie typu papiera v zásobníku papiera.	14
		2. Velk. papiera	—	A4* Letter Executive A5 A5 L A6 B5 B6	Nastavenie veľkosti papiera v zásobníku papiera.	14
♦Pozri Podrobná príručka používateľa.						
 Východiskové nastavenia sú zobrazené tučným písmom s hviezdičkou.						

Úroveň 1	Úroveň 2	Úroveň 3	Úroveň 4	Možnosti	Popisy	Strana
1. Vseob. nastav. (pokračovanie)	3. Hlasitosť	1. Zvonenie	—	Vypnute Slabo Stredne* Hlasno	Nastavenie hlasitosti zvonenia.	7
		2. Pipatko	—	Vypnute Slabo Stredne* Hlasno	Nastavenie úrovne hlasitosti pípania.	7
		3. Reproduk tor	—	Vypnute Slabo Stredne* Hlasno	Nastavenie hlasitosti reproduktora.	7
4. Ekologic ke	1. Uspora tonera	—	Zapnute Vypnute*	Zvýšenie výťažnosti tonerovej kazety.	Pozri ◆.	
	2. Čas spanku	—	Rozsah sa mení v závislosti od modelu. (FAX-2940) 03Min* (FAX-2840 a FAX-2845) 05Min*	Šetrenie energie.		
5. LCD kontrast	—	—	—□□□□■+ —□□□□■+ —□□■□□+* —□■□□□+ —■□□□□+	Nastavenie kontrastu LCD displeja.		
6. Zabezpečenie	1. TX zamok (FAX-2840 a FAX-2845)	—	—	—	Zakazuje väčšinu operácií okrem prijímania faxov.	
	1. Bezpec. pamät (FAX-2940)	—	—	—	Zakazuje väčšinu operácií okrem prijímania faxov do pamäte.	
	2. Nast. zamknut	—	—	—	Zabraňuje neoprávneným používateľom meniť aktuálne nastavenia zariadenia.	
◆Pozri Podrobná príručka používateľa.						
 Východiskové nastavenia sú zobrazené tučným písmom s hviezdikou.						

Úroveň 1	Úroveň 2	Úroveň 3	Úroveň 4	Možnosti	Popisy	Strana
1. Vseob. nastav. (pokračovanie)	7. Vymente toner	—	—	Pokracovat Zastavit*	Nastaví zariadenie na pokračujúcu tlač, kým sa na LCD zariadenia zobrazuje Minul sa toner.	Pozri ◆
◆Pozri Podrobná príručka používateľa.						
 Východiskové nastavenia sú zobrazené tučným písmom s hviezdičkou.						

Úroveň 1	Úroveň 2	Úroveň 3	Možnosti	Popisy	Strana
2. Fax	1. Prijem nast. (iba vo Faxovom režime)	1. Pocet zvoneni	(00 - 08) 02*	Nastavenie počtu zvoneni pred odpoveďou zariadenia v režime Len fax alebo Fax/Tel.	25
		2. F/T cas zvon.	20 Sek. 30 Sek.* 40 Sek. 70 Sek.	Nastavenie času rýchleho/dvojitého zvoneni v režime Fax/Tel.	25
		3. Fax detekcia	Zapnute* Polo** Vypnute (**Pre FAX-2845)	Služi na príjem faxov bez stlačenia tlačidla Start (Štart) .	26
		4. Kody pristupu	Zapnute (*51, #51) Vypnute*	Umožňuje odpovedať na všetky hovory na pobočkových telefónoch a použiť kódy na zapnutie alebo vypnutie zariadenia. Tieto kódy si môžete prispôsobiť.	31
		5. Aut. zmensenie	Zapnute* Vypnute	Zmenší veľkosť prichádzajúcich faxov.	Pozri ◆
		6. Prijat do pam (FAX-2840 a FAX-2845)	Zapnute* Vypnute	Ak sa minie papier, automaticky ukladá všetky prichádzajúce faxy do pamäte.	
		7. Sytost tlace (FAX-2840 a FAX-2845) 6. Sytost tlace (FAX-2940)	-□□□■+ -□□□■+ -□□□■+* -■□□□+ -■□□□+	Stmavenie alebo zosvetlenie výtlačkov.	
◆Pozri Podrobná príručka používateľa.					
 Východiskové nastavenia sú zobrazené tučným písmom s hviezdičkou.					

Úroveň 1	Úroveň 2	Úroveň 3	Možnosti	Popisy	Strana
2. Fax (pokračovanie)	1. Prijem nast. (iba vo faxovom režime) (pokračovanie)	8. Polling RX (FAX-2840 a FAX-2845)	Standardne* Bezp. Casovac	Nastavenie zariadenia na vyslanie výzvy inému faxovému zariadeniu.	Pozri ◆.
		7. Polling RX (FAX-2940)			
		9. PR znamka faxu (FAX-2840 a FAX-2845) 8. PR znamka faxu (FAX-2940)	Zapnute Vypnute*	Vytlačenie dátumov a času prijatia v hornej časti prijatých faxov.	
	2. Poslanie nast. (iba vo faxovom režime)	1. Kontrast	Auto* Svetly Tmavy	Zmena svetlosti alebo tmavosti odosielaných faxov.	
		2. Fax rozlisenie	Standardne* Jemne Superjemne Foto	Nastavenie predvoleného rozlíšenia odchádzajúcich faxov.	
		3. Odložit fax	Nastav cas=00:00	Nastavenie denného času v 24-hodinovom formáte, kedy majú byť odoslané odložené faxy.	
		4. TX v davke	Zapnute Vypnute*	Nastavenie kombinácie odložených faxov odosielaných na rovnaké faxové číslo v rovnakom čase dňa do jedného prenosu.	
		5. Priame pos. TX	Dalsifax:Zap. Dalsifax:Vyp. Zapnute Vypnute*	Odoslanie faxu bez využitia pamäte.	
	6. Polled TX	Standardne* Bezp.	Nastaví zariadenie tak, aby dokument vyzdvihlo iné faxové zariadenie.		
	◆Pozri Podrobná príručka používateľa.				
 Východiskové nastavenia sú zobrazené tučným písmom s hviezdikou.					


Úroveň 1	Úroveň 2	Úroveň 3	Možnosti	Popisy	Strana	
2. Fax (pokračovanie)	2. Poslanie nast. (iba vo Faxovom režime) (pokračovanie)	7. Nast. Úvod str	Dalsifax: Zap. Dalsifax: Vyp. Zapnute Vypnute* Tlac vzor	Automatické odoslanie naprogramovaného titulného listu.	Pozri ◆.	
		8. Úvod str pozn	—	Nastavenie komentárov na titulný list faxu.		
		9. Rezim zámoria	Zapnute Vypnute*	Ak máte ťažkosti s odosielaním faxov do zahraničia, aktivujte toto nastavenie.		
	3. Adresar	1. Rychle číslo	—	—	Slúži na uloženie až 22 čísel jednotykovej voľby určených na vytáčanie stlačením jedného tlačidla (a tlačidla Start (Štart).)	33
			2. Rychle volanie	—	Slúži na uloženie až 200 čísel krátkej voľby určených na vytáčanie stlačením niekoľkých tlačidiel (a tlačidla Start (Štart).)	33
			3. Nastav skupiny	—	Nastavenie až 8 čísel skupiny na rozosielanie.	Pozri ◆.
	4. Nastav spravy	1. XMIT Sprava	Zapnute Zapnute+Obr. Vypnute* Vypnute+Obr.	Zapínanie a vypínanie Správy o overení prenosu.	22	
		2. Perioda vypisu	Kazdych 50 fax* Kazdych 6 hod. Kazdych 12 hod. Kazdych 24 hod. Kazde 2 dni Kazdych 7 dni Vypnute	Nastavenie intervalu pre automatickú tlač faxového denníka.	Pozri ◆.	
	◆Pozri Podrobná príručka používateľa.					
 Východiskové nastavenia sú zobrazené tučným písmom s hviezdíčkou.						


Úroveň 1	Úroveň 2	Úroveň 3	Možnosti	Popisy	Strana
2. Fax (pokračovanie)	5. Vzdial. moz. fax	1. Presmer/Uložit	Prepos. faxu Uložit fax Vypnute*	Nastavenie zariadenia na presmerovanie faxových správ, na ukladanie prichádzajúcich faxov do pamäte (aby ste ich mohli vyzdvihnúť, keď nie ste pri zariadení).	Pozri ◆.
		(záložná tlač)		Ak ste zvolili presmerovanie faxov, môžete zapnúť bezpečnostnú funkciu Záložná tlač.	
		2. Vzdial vstup	---*	Nastavenie vlastného kódu pre diaľkové načítanie.	
		3. Tlac dokumenty	—	Tlač prichádzajúcich faxov uložených v pamäti.	
	6. Obmedz. Vytáč.	1. Klaves. vytáč.	Zadajte # 2x Zapnute Vypnute*	Môžete nastaviť, aby zariadenie obmedzilo vytáčanie pomocou tlačidiel.	
		2. Rychle číslo	Zadajte # 2x Zapnute Vypnute*	Môžete nastaviť, aby zariadenie obmedzilo vytáčanie pomocou čísiel jednotykovej voľby.	
		3. Rychle volanie	Zadajte # 2x Zapnute Vypnute*	Môžete nastaviť, aby zariadenie obmedzilo vytáčanie pomocou čísiel krátkej voľby.	
	7. Zostav. ulohy	—	—	Môžete skontrolovať úlohy v pamäti a zrušiť zvolené úlohy.	
	0. Rozne	1. Kompatibilita	Vysoka* Normalna Zakl. (pre VoIP)	Upravuje kompenzáciu v prípade problémov s prenosom. Úprava prenosovej rýchlosti v prípade ťažkostí s prenosom. Ak máte pravidelne problémy s prenosom faxom, zvolte možnosť Zakl. (pre VoIP).	82

◆Pozri Podrobná príručka používateľa.





Východiskové nastavenia sú zobrazené tučným písmom s hviezdičkou.


Úroveň 1	Úroveň 2	Úroveň 3	Možnosti	Popisy	Strana
3. Kopirovanie	1. Kvalita	—	Auto* Text Foto Graf	Výber rozlíšenia kopírovania vášho typu dokumentu.	Pozri ◆.
	2. Jas	—	-□□□■+ -□□□□+ -□■□□+* -■□□□+ -■□□□+	Upravuje jas kópií.	
	3. Kontrast	—	-□□□■+ -□□□□+ -□■□□+* -■□□□+ -■□□□+	Úprava kontrastu kópií.	
◆Pozri Podrobná príručka používateľa.					
 Východiskové nastavenia sú zobrazené tučným písmom s hviezdikou.					

Úroveň 1	Úroveň 2	Úroveň 3	Možnosti	Popisy	Strana
4. Tlac sprav	1. XMIT Verif.	1. Zobraz. na LCD	—	Môžete zobrazit' Správu o overení prenosu vašich posledných 200 odchádzajúcich faxov a vytlačí sa posledná správa.	Pozri ◆.
		2. Tlac spravu	—		
	2. Tel. zoznam	1. Numericky	—	Vytlačí zoznam mien a čísel uložených v pamäti Jednoduchovej voľby a pamäti Krátkej voľby v číselnom alebo abecednom poradí.	
		2. Abecedne	—		
3. Fax vypis	—	—	Zoznam informácií o posledných 200 prichádzajúcich a odchádzajúcich faxoch. (TX znamená Odoslané. RX znamená Prijaté.)		
4. Užívateľ. nast.	—	—	Uvádza zoznam nastavení.		
◆Pozri Podrobná príručka používateľa.					
 Východiskové nastavenia sú zobrazené tučným písmom s hviezdikou.					

C

Úroveň 1	Úroveň 2	Úroveň 3	Možnosti	Popisy	Strana
5. Info o zariadení.	1. Sériové číslo	—	—	Môžete zistiť sériové číslo zariadenia.	92
	2. Poc. Stran	—	Celkom Fax/Stran Kópií Tlac	Môžete zistiť celkový počet strán, ktoré zariadenie doteraz vytlačilo.	Pozri ◆.
	3. Životn. valca	—	—	Umožňuje zistiť zostávajúce percento životnosti valca.	
◆Pozri Podrobná príručka používateľa.					
 Východiskové nastavenia sú zobrazené tučným písmom s hviezdíčkom.					

Úroveň 1	Úroveň 2	Úroveň 3	Možnosti	Popisy	Strana
0. Úvodné nast.	1. Režim prijmu	—	Len fax* Fax/Tel Ext. TAD Manual	Môžete zvoliť režim prijmu, ktorý najlepšie vyhovuje vašim potrebám.	Pozri ◆.
	2. Datum a Cas	1. Datum a Cas	—	Vloženie dátumu a času na LCD displej a do záhlavia odosielaných faxov.	Pozri ‡.
		2. Autozmena času	Zapnute* Vypnute	Automatická zmena na letný čas.	Pozri ◆.
	3. ID stanice	—	Fax: Tel.: Meno:	Nastavenie mena a faxového čísla, ktoré sa bude zobrazovať na každej odfaxovanej strane.	Pozri ‡.
	4. Ton/Pulz	—	Ton* Pulz	Výber režimu vytáčania.	
	5. Vytacaci ton	—	Detekcia Bez detekcie*	Môžete skrátiť pauzu detekcie oznamovacieho tónu.	82
	6. Nastav tel lin	—	Normalna* ISDN PBX	Výber typu telefónnej linky.	Pozri ◆.
◆Pozri Podrobná príručka používateľa.					
‡Pozri Stručný návod na obsluhu.					
 Východiskové nastavenia sú zobrazené tučným písmom s hviezdíčkom.					

Úroveň 1	Úroveň 2	Úroveň 3	Možnosti	Popisy	Strana
0. Úvodne nast. (pokračovanie)	7. Reset	1. Adresa a fax	1. Reset 2. Ukonci	Obnoví všetky uložené telefónne čísla a nastavenia faxu.	92
		2. Všetky nast.	1. Reset 2. Ukonci	Obnoví všetky nastavenia siete na východiskové hodnoty.	
	0. Miestny jazyk	—	(Vyberte jazyk.)	Umožňuje zmeniť jazyk LCD displeja pre vašu krajinu.	Pozri ‡.
<p>◆ Pozri Podrobná príručka používateľa.</p> <p>‡ Pozri Stručný návod na obsluhu.</p>					
<p> Východiskové nastavenia sú zobrazené tučným písmom s hviezdičkou.</p>					

Zadávanie textu

Pri nastavovaní určitých možností ponuky, napríklad identifikácie stanice, bude potrebné zadať textové znaky. Na tlačidlách číselnej klávesnice sú vytlačené písmená. Tlačidlá: **0**, **#** a ***** *nemajú* vytlačené písmená, pretože sa používajú na špeciálne znaky.

Aby ste zadali vami požadovaný znak, stlačte patričné tlačidlo na číselníku toľkokrát, koľkokrát je to uvedené v tejto referenčnej tabuľke.

Stlačte tlačidlo	jedenkrát	dvakrát	trikrát	štyrikrát	päťkrát
2	A	B	C	2	A
3	D	E	F	3	D
4	G	H	I	4	G
5	J	K	L	5	J
6	M	N	O	6	M
7	P	Q	R	S	7
8	T	U	V	8	T
9	W	X	Y	Z	9

Vkladanie medzier

Ak chcete vložiť medzeru do faxového čísla, medzi číslami raz stlačte tlačidlo ►. Ak chcete vložiť medzeru do mena, medzi písmenami dvakrát stlačte tlačidlo ►.

Vykonávanie opráv

Ak zadáte nesprávny znak a chcete ho zmeniť, tlačidlom ◀ alebo ► posuňte kurzor na chybný znak a stlačte tlačidlo **Clear (Zrušiť)**.

Opakovanie písmen

Ak chcete zadať písmeno, ktoré je na rovnakom tlačidle ako predchádzajúce písmeno, pred opätovným stlačením tlačidla presuňte kurzor doprava stlačením tlačidla ►.

Špeciálne znaky a symboly

Stlačte tlačidlo *, # alebo 0 a potom tlačidlom ◀ alebo ► presuňte kurzor na požadovaný symbol alebo znak. Stlačením tlačidla **OK** ho vyberte. V závislosti od výberu ponuky sa zobrazia nasledujúce symboly a znaky.

Stlačte tlačidlo *	pre	(medzera) ! " # \$ % & ' () * + , - . / €
Stlačte tlačidlo #	pre	: ; < = > ? @ [] ^ _
Stlačte tlačidlo 0	pre	Á É Í Ö Ó Ő Ü Ú 0

Všeobecné



Poznámka

Táto kapitola poskytuje súhrn špecifikácii zariadenia. Podrobnosti o ďalších špecifikáciách nájdete na webovej lokalite <http://www.brother.com/>.

Model		FAX-2840	FAX-2845	FAX-2940
Typ tlačiarne		Laser		
Metóda tlače		Elektrofotografická laserová tlačiareň		
Kapacita pamäte		16 MB		
LCD (displej z tekutých kryštálov)		16 znakov × 2 riadkov		
Zdroj napájania		220 - 240 V striedavého. prúdu, 50/60 Hz		
Spotreba energie ¹ (Priemer)	Maximum	Približne 1 080 W pri 25 °C		
	Kopírovanie ²	Približne 360 W pri 25 °C		
	Pripravené	Približne 55 W pri 25 °C		
	Hlboký spánok	Približne 1,5 W		
Rozmery				
Hmotnosti (so spotrebným materiálom)		8,8 kg	9,0 kg	8,8 kg
Hlučnosť	Akustický výkon ^{3 4}	Prevádzka (Kopírovanie)	LWAd = 6,16 B (A)	
		Pohotovostný režim	LWAd = 4,25 B (A)	
	Akustický tlak	Prevádzka (Tlač)	LPAM = 53 dB (A)	
		Pohotovostný režim	LPAM = 30 dB (A)	

¹ USB pripojenie k počítaču pre FAX-2940

² Pri vytváraní kópie z jedného hárka

³ Merané v súlade s metódou popísanou v RAL-UZ122.

⁴ Kancelárske zariadenia s hodnotou LWAd>6,30 B (A) nie sú vhodné na inštaláciu do miestností, kde sa od ľudí vyžaduje vysoká úroveň koncentrácie. Kvôli zvukovým emisiám by také zariadenia mali byť umiestnené do oddelených miestností.

Model		FAX-2840	FAX-2845	FAX-2940
Teplota	Prevádzka	10 až 32,5 °C		
	Skladovanie	0 až 40 °C		
Vlhkosť	Prevádzka	20 až 80% (bez kondenzácie)		
	Skladovanie	10 až 90% (bez kondenzácie)		
ADF (automatický podávač dokumentov)		Max. 20 strán (80 g/m ²) Max. 30 strán (odsadené) Odporúčané prostredie: Teplota: 20°C - 30°C Vlhkosť: 50% - 70% Papier: 80 g/m ²		

Formát dokumentu

Model		FAX-2840	FAX-2845	FAX-2940
Formát dokumentu (jednostranný)	Šírka	147,3 až 215,9 mm		
	Dĺžka	147,3 až 355,6 mm		

Tlačové médium

Model		FAX-2840	FAX-2845	FAX-2940
Vstup papiera	Zásobník na papier	Typ papiera	Obyčajný papier, tenký papier alebo recyklovaný papier	
		Veľkosť papiera	Letter, A4, B5 (ISO/JIS), A5, A5 (dlhá strana), B6 (ISO), A6, Executive	
		Hmotnosť papiera	60 až 105 g/m ²	
		Maximálna kapacita zásobníka na papier	Max. 250 listov hmotnosti 80 g/m ² Obyčajný papier	
	Otvor manuálneho podávania (Manuálne)	Typ papiera	Obálky, štítky ¹ , tenký papier, hrubý papier, recyklovaný papier, kancelársky papier alebo obyčajný papier	
		Veľkosť papiera	Šírka: 76,2 až 216 mm Dĺžka: 116 až 406,4 mm	
		Hmotnosť papiera	60 až 163 g/m ²	
		Maximálna kapacita zásobníka na papier	Naraz jeden list hmotnosti 80 g/m ² Obyčajný papier	
Výstup papiera	Výstupný zásobník lícom nadol	Max. 100 listov hmotnosti 80 g/m ² Obyčajný papier		
	Výstupný zásobník lícom nahor	Jeden hárok (<i>lícom nahor</i> výtlačky vystupujú do zásobníka <i>lícom nahor</i>)		

¹ Pri používaní štítkov odporúčame vyberať každý výtlačok hárku so štítkami z výstupného zásobníka ihneď potom, ako vystúpi zo zariadenia, aby sa predišlo možnému rozmazaniu.

Fax

Model		FAX-2840	FAX-2845	FAX-2940
Kompatibilita		ITU-T Super Group 3		
Rýchlosť modemu		33 600 bps (s automatickým prispôbením prenosovej rýchlosti)		
Šírka skenovania		Max. 208 mm		
Šírka tlače		Max. 208 mm		
Odtiene sivěj		8 bitov/256 odtieňov		
Rozlíšenie	Vodorovne	8 bodov/mm		
	Zvislo	Štandardné: 3,85 riadka/mm		
		Jemné: 7,7 riadka/mm		
		Foto: 7,7 riadka/mm		
		Extra jemné: 15,4 riadka/mm		
Jednodotková voľba		22 (11 × 2)		
Krátka voľba		200 staníc		
Skupiny		Maximálne 8		
Rozosielanie		272 staníc		
Automatické opakovanie vytáčania		3-krát v 5-minútových intervaloch		
Prenos z pamäte		Maximálne 400 ¹ strán	Maximálne 400 ¹ strán	Maximálne 500 ¹ strán
Prijem bez papiera		Maximálne 400 ¹ strán	Maximálne 400 ¹ strán	Maximálne 500 ¹ strán

¹ „Strana“ sa vzťahuje na „Testovú tabuľku č. 1 ITU-T“ (bežný obchodný list, štandardné rozlíšenie, kódovanie JBIG). Technické údaje a vytlačené materiály sa môžu meniť bez predchádzajúceho oznámenia.

Kopírovanie

Model	FAX-2840	FAX-2845	FAX-2940
Farebne/čiernobielo	Čiernobielo		
Šírka kopírovania	Max. 204 mm (formát A4)		
Viac kópií	Stohy alebo usporiadané balíky do 99 strán		
Zmenšenie/zväčšenie	25% až 400% (po 1%)		
Rozlíšenie	Maximálne 300 × 600 dpi		
Doba vytlačenia prvej kópie	Menej ako 12 sekúnd (z režimu Pripravené a pomocou štandardného zásobníka)		

Rozhrania

Model	FAX-2840	FAX-2845	FAX-2940
USB		—	Vysokorýchlostné USB 2.0 ^{1 2} Použite USB kábel 2.0 (typ A/B), ktorý nie je dlhší než 2 metre.

- ¹ Zariadenie má vysokorýchlostné rozhranie USB 2.0. Zariadenie je tiež možné pripojiť k počítaču vybavenému rozhraním USB 1.1.
- ² USB porty iných výrobcov nie sú podporované.

Spotrebný materiál

Model		FAX-2840	FAX-2845	FAX-2940	Objednávka č.
Tonerová kazeta	Doručené	Približne 1 000 strán (A4) ¹			—
	Štandardné	Približne 1 200 strán (A4) ¹			TN-2210
	Vysoká výťažnosť	Približne 2 600 strán (A4) ¹			TN-2220
Jednotka valca		Približne 12 000 strán (A4) ²			DR-2200

¹ Približná výťažnosť kazety je stanovená podľa normy ISO/IEC 19752.

² Výťažnosť jednotky valca je približná a môže sa podľa druhu použitia líšiť.

A

ADF (automatický podávač dokumentov)	
používanie	19
Adresár	6
Automatické	
opakovanie vytáčania faxu	34
prijatie faxu	24
Automatický	
príjem faxu	
Detekcia faxu	26

B

Bezdrôtový telefón (inej značky ako Brother)	31
Bezpečnostné pokyny	i

Č

Čistenie	
jednotky valca	52
korónového vodiča	51
skenera	49

D

Dokument	
ako vložiť	19

E

Externý telefón, pripojenie	30
-----------------------------------	----

F

Fax, samostatný	
odosielanie	21
rušenie na telefónnej linke	82
prijímanie	
rušenie na telefónnej linke	82
príjem	
Detekcia faxu	26
oneskorenie zvonenia, nastavenie	25
z pobočkového telefónu	31
z pobočkového telefónu	31
Fax/Tel režim	

Detekcia faxu	26
kód pre príjem hovorov	32
kód príjmu faxu	31
telefonovanie pobočkovým telefónom ..	31
Faxové kódy	
kód pre príjem hovorov	32
kód príjmu faxu	31
zmena	32

H

Hlasitosť, nastavenie	
bzučiak	7
reproduktor	7
zvonenie	7
hlásenie Nestaci pamat	63

CH

Chybové hlásenia na LCD displeji	61
Chyba spoj.	61
Chyba valca	44
Inic. Nemozna XX	62
Minul sa toner	39
Nemožno tlačit XX	62
Nestaci pamat	63
Nízky stav tonera	39
Sken nemozny XX	64
Valec zastavený	45
Vymeňte toner	39
Vymeňte valec	44
Ziaden papier	65

I

Informácie o zariadení	
kontrola zostávajúcej životnosti súčastí	59
počet strán	59
Informácie o zariadení	
ako resetovať zariadenie	93
funkcie resetovania	92
sériové číslo	92

J

Jednodotyková voľba prostredníctvom	33
--	----

zmena	35
Jednodotykové nastavenie	34
Jednotka valca	
čistenie	51, 52
kontrola (zostávajúca životnosť)	59
výmena	44

K

Kopírovanie	37
tlačidlá	6
Krátka voľba	
nastavenie	35
zmena	35
Krátka voľba používania	33
Kvalita	
tlač	80
Kvalita tlače	83

L

LCD (displej z tekutých kryštálov)	6, 94
--	-------

M

Manuálne vytáčanie	33
Manuálny príjem	24

O

Obálky	10, 14, 15, 17
Odkazovač (TAD) pripojenie	29
Oneskorenie zvonenia, nastavenie	25

P

Papier	14
ako vložiť	8, 9
do manuálneho podávača	9
do zásobníka na papier	8
formát	15
kapacita zásobníka	15
odporúčaný	14, 15
typ	15
veľkosť	15

Pobočkový telefón	31
POMOCNÍK	
Správy na LCD displeji	94
Tabuľka ponuky	95
Prehľad ovládacieho panela	4
Pripojenie	
externý TAD (odkazovač)	29
externý telefón	30
Problémy	
s tlačou	76
Programovanie zariadenia	94

R

Režim Fax/tel	
Čas zvonenia F/T (dvojité zvonenie)	25
oneskorenie zvonenia	25
prijímanie faxov	31
Režim, prepnutie	
fax	21
kopírovanie	37
Riešenie problémov	60
ak sa vyskytli problémy	
kvalita kopírovania	79
kvalita tlače	80
manipulácia s papierom	80
odosielanie faxov	78
prichádzajúce hovory	79
prijímanie faxov	77
telefónna linka	82
tlač	76
hlásenia o údržbe na LCD displeji	61
chybové hlásenia na LCD displeji	61
uviaznutý dokument	67
uviaznutý papier	67, 68, 72
Rozlíšenie	
fax (štandardné, jemné, super jemné, foto)	109
kopírovanie	110
Rýchla voľba	34
jednodotyková voľba	
nastavenie	34
prostredníctvom	33
zmena	35
krátká voľba	
nastavenie	35
zmena	35
krátká voľba používania	33
skupinové vytáčanie	

zmena	35
Rýchla voľba	
Vyhľadávanie	33

S

Sériové číslo	
ako nájsť	
Pozrite si vnútornú stranu prednej časti obalu	
Spotrebný materiál	38
Správy	
Overenie prenosu	22

Š

Štítky	9, 14, 15, 18
--------------	---------------

T

Tabuľka ponuky	95
TAD (telefónny záznamník), externý	
pripojenie	29
záznam OGM	29
Tel/R alebo Tel/Stlmiť/R	6
Telefónna linka	
pripojenia	29
problémy	76
viaclinkové pripojenie (PBX)	30
telefónna linka	
rušenie	82
telefónny záznamník (TAD), externý	24
Text, zadávanie	104
Tlač	
kvalita	80
Tlačidlo Opakovanie/Pauza	34
Tlačidlo Resolution (Rozlíšenie)	6
Tonerová kazeta	
výmena	39

Ú

Údržba, bežná	
kontrola zostávajúcej životnosti súčastí	59
výmena	
jednotka valca	44
tonerová kazeta	39

V

Valec OPC	86
Viaclinkové pripojenie (PBX - pobočková ústredňa)	30
VoIP	82
Vyrovnanie	82
Vytáčanie	
automatické opakovanie vytáčania faxu	34
jednodotková voľba	33
krátka voľba	33
manuálne	33
pauza	34
použitie tlačidla Adresár	33
Výmena	
jednotka valca	44
tonerová kazeta	39

brother[®]

Tieto zariadenia sú schválené na používanie iba v krajine, v ktorej ste ich zakúpili. Miestni distribútori spoločnosti Brother, alebo ich predajcovia poskytnú podporu iba pre tie zariadenia, ktoré boli zakúpené v krajinách, kde sídli.