

Najprv si, prosím, prečítajte Príručku bezpečnosti výrobku, a až následne, kvôli správnej inštalácii a nastaveniu, tento Stručný návod na obsluhu.

Ak si chcete Stručný návod na obsluhu prečítať v iných jazykoch, navštívte stránku <http://solutions.brother.com/>.

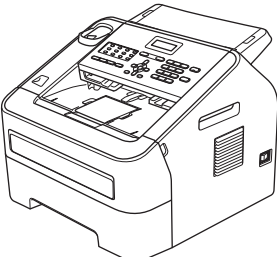


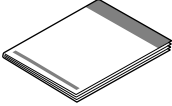
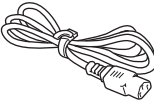
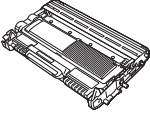
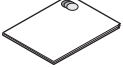
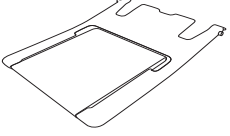

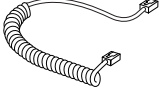


Poznámka

- Nie všetky modely sú dostupné vo všetkých krajinách.
- Väčšina ilustrácií v tomto návode zobrazuje FAX-2845.

1

Zariadenie rozbaľte a skontrolujte komponenty

	 <p>CD-ROM s dokumentáciou</p>	 <p>Kábel telefónnej linky</p>
	 <p>Stručný návod na obsluhu</p>	 <p>Kábel elektrického AC napájania</p>
 <p>Súprava jednotky valca a tonerovej kazety (vopred nainštalované)</p>	 <p>Príručka bezpečnosti výrobku</p>	
 <p>Podpera výstupu dokumentov ADF</p>	 <p>Slúchadlo telefónu (Pre FAX-2845)</p>	 <p>Točený kábel slúchadla (Pre FAX-2845)</p>

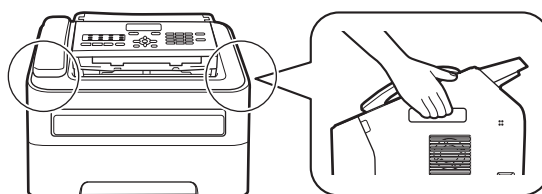
VAROVANIE	VAROVANIE upozorňuje na potrebu vyhnúť sa potenciálne nebezpečnej situácii, ktorá môže spôsobiť smrť alebo vážne zranenia.
UPOZORNENIE	UPOZORNENIE upozorňuje na potrebu vyhnúť sa potenciálne nebezpečnej situácii, ktorá môže spôsobiť menšie alebo mierne zranenia.

VAROVANIE

Na zabalenie zariadenia sa používajú plastové vrecká. Uchovajte ich mimo dosahu detí z dôvodu nebezpečenstva udusenía. Plastové vrecká nie sú určené na hranie.

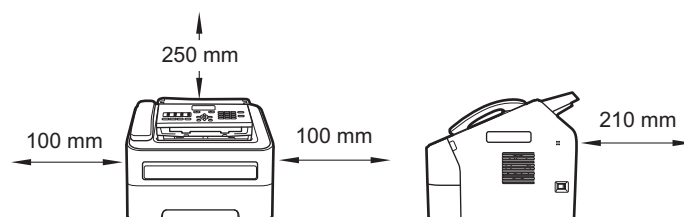
UPOZORNENIE

Pri premiestňovaní prístroja pevne spredu zariadenia uchopte držadlá, ktoré sa nachádzajú po stranách prístroja.



Poznámka

- Okolo zariadenia nechajte minimálne taký voľný priestor, aký je uvedený na obrázku.



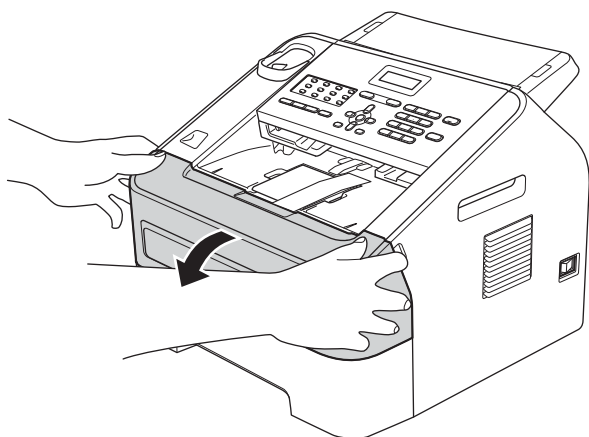
- Súčasti v balení sa môžu líšiť v závislosti od krajiny zakúpenia.
- Pôvodný obal sa odporúča si uschovať.
- Ak bude z akéhokoľvek dôvodu potrebné zariadenie prepravovať, starostlivo ho zabaľte do pôvodného obalu, aby sa pri preprave nepoškodilo. Zariadenie by ste mali primerane poistiť u prepravnej spoločnosti. Ako zariadenie znovu zabalit' nájdete v *Balenie a preprava zariadenia v Podrobnej príručke používateľa*.
- (Iba pre FAX-2940) Kábel rozhrania nie je súčasť štandardného príslušenstva. Zakúpte si vhodný kábel rozhrania.

2 Odstráňte baliaci materiál zo zariadenia

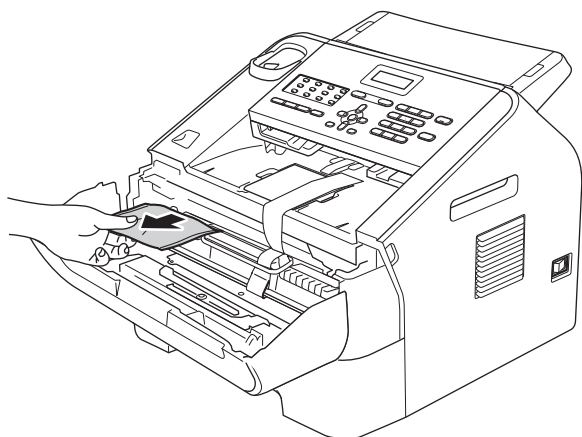
❗ DÔLEŽITÉ

Sieťový napájací kábel ešte NEPRIPÁJAJTE.

- a Odstráňte baliacu pásku z vonkajšej strany zariadenia.
- b Otvorte predný kryt.



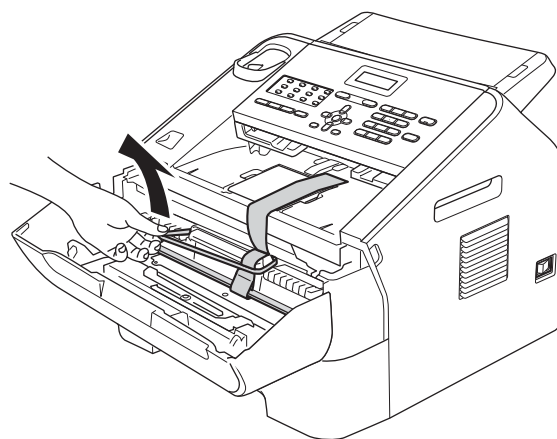
- c Odstráňte balíček so silikagélom zvnútra zariadenia.



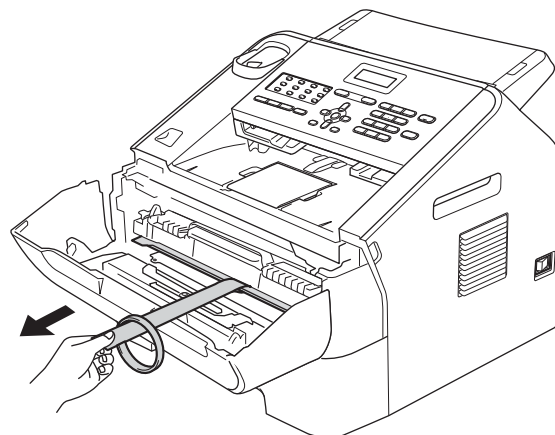
⚠ UPOZORNENIE

NEJEDZTE obsah vrecúška s odvlhčovacím prostriedkom (silikagel). Vrecúško s odvlhčovacím prostriedkom vyhodte. V prípade prehltnutia okamžite vyhľadajte lekársku pomoc.

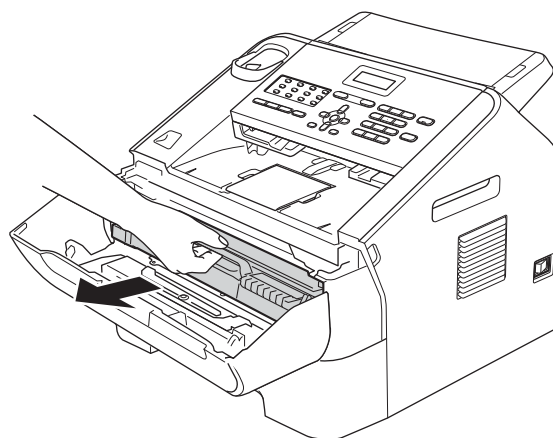
- d Nadvihnite elastickú pásku z valca.



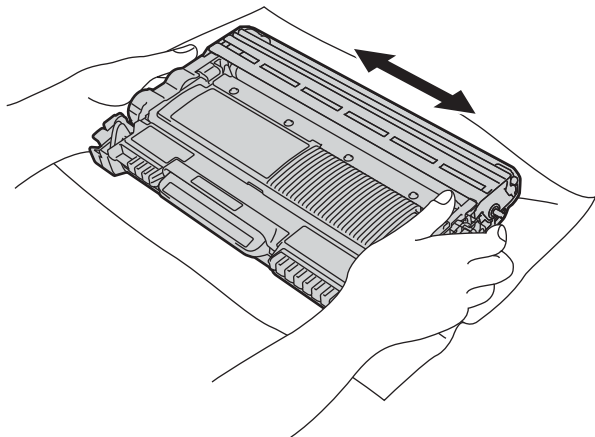
- e Potiahnutím papierového pásika odstránite ochranný materiál, ako je zobrazené na obrázku.



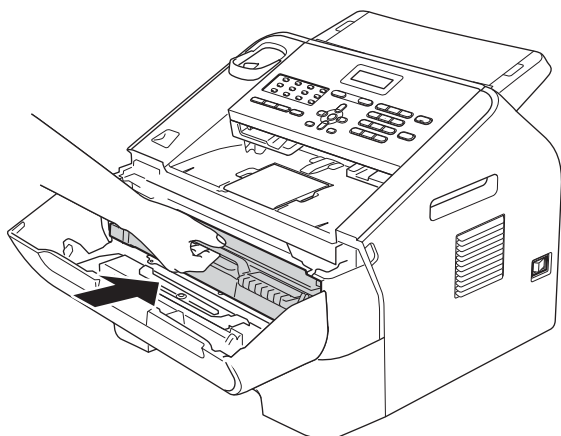
- f Vyberte zostavu jednotky valca a tonerovej kazety.



- g** Niekoľkokrát ťou jemne zadržte zo strany na stranu, aby sa toner vnútri zostavy rovnomerne rozmiestnil.



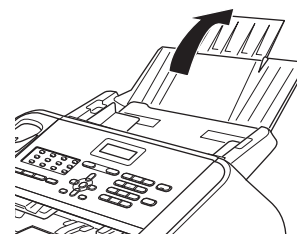
- h** Zostavu jednotky valca a tonerovej kazety vložte naspäť do zariadenia.



- i** Zatvorte predný kryt zariadenia.

3 Pripevnite podporu výstupu dokumentov ADF

- a** Rozložte podporu výstupu dokumentov ADF.

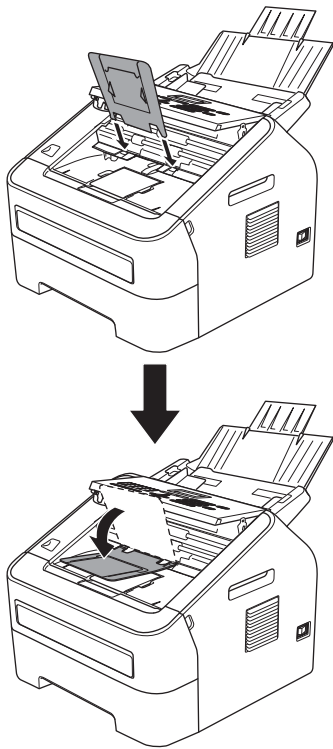


- b** Nadvihnutím dozadu otvorte kryt ovládacieho panela.

Kryt ovládacieho panela



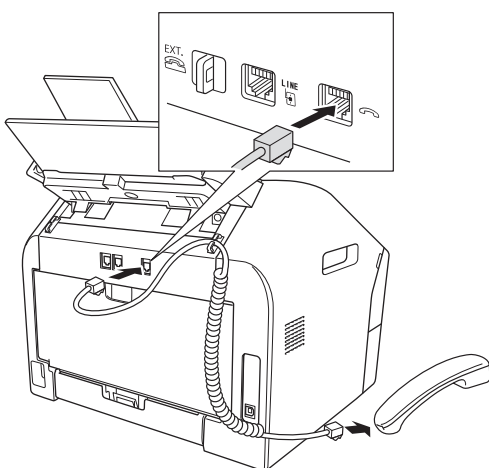
- c** Pripevnite podporu výstupu dokumentov ADF.



- d** Kryt ovládacieho panela zatvorte.

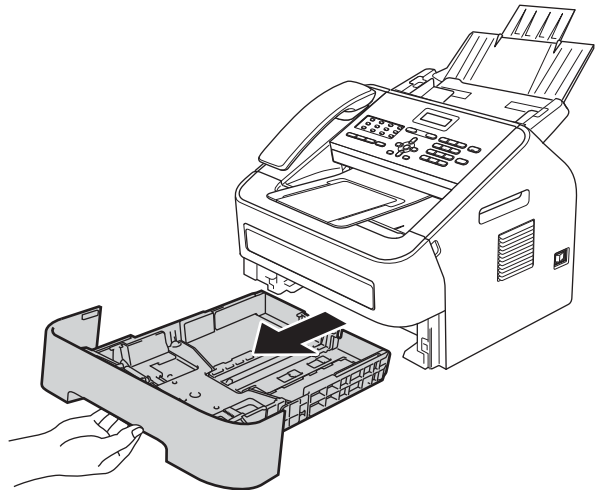
4 Zapojte slúchadlo (iba pre FAX-2845)

- a** Jeden koniec krúteného kábla pripojte do zariadenia a druhý koniec do slúchadla.

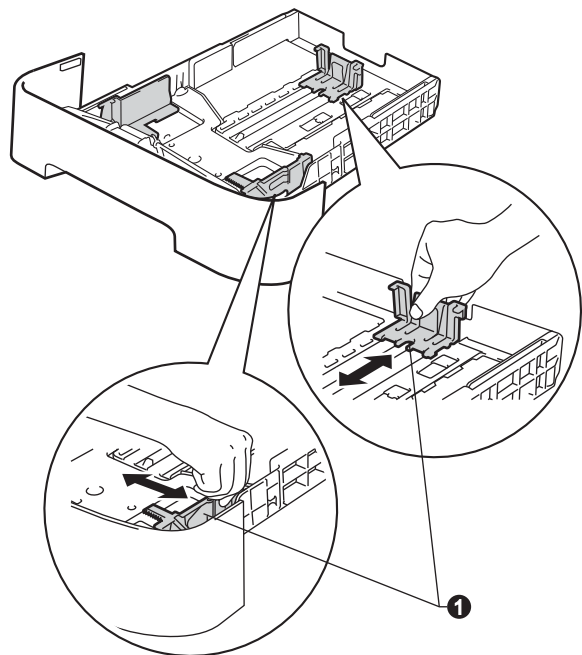


5 Vložte papier do zásobníka

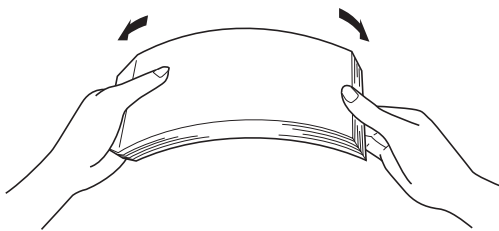
- a** Zásobník na papier úplne vytiahnite zo zariadenia.



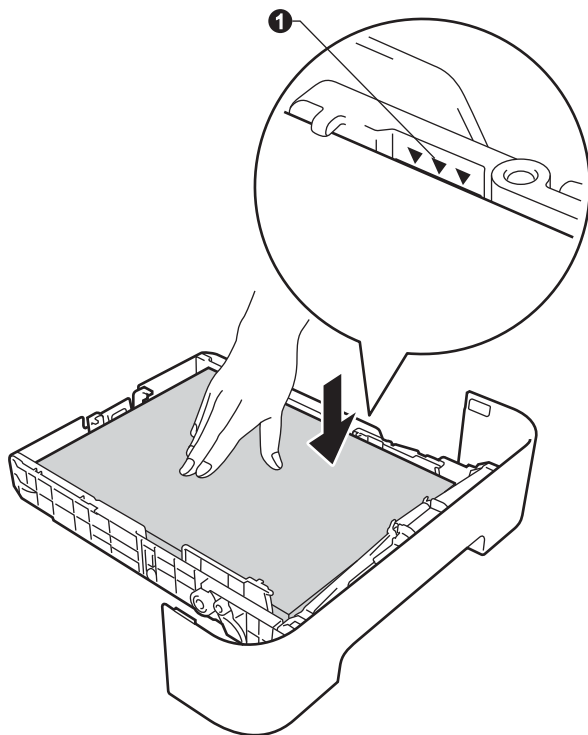
- b** Stlačte zelenú uvoľňovaciu páčku vodíciel papiera ❶ a vodidlá papiera posuňte podľa formátu papiera, ktorý vkladáte do zásobníka. Skontrolujte, či sú vodidlá pevne zaistené v drážkach.



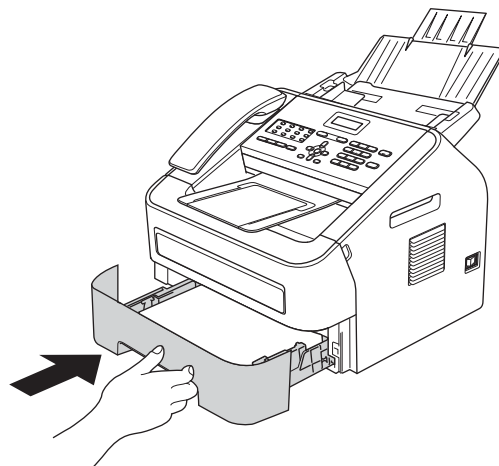
- c** Prevetráním stohu papiera predídete jeho zaseknutiu alebo chybnému podaniu.



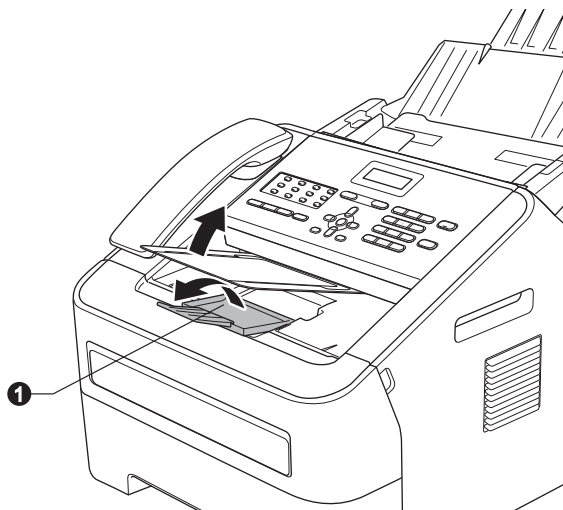
- d** Vložte papier do zásobníka a skontrolujte:
- Papier musí byť pod značkou maximálneho množstva papiera (▼▼▼) ❶.
 - Pri nadmernom množstve papiera v zásobníku hrozí uviaznutie papiera.
 - Strana, na ktorú sa má tlačiť, musí smerovať nadol.
 - Vodidlá sa musia dotýkať papiera, aby sa papier zasúval do zariadenia správne.




- e** Zásobník papiera zasuňte späť do zariadenia. Skontrolujte, či je zasunutý úplne.



- f** Rozložte vysúvaciu podperu ❶, aby papier pri vychádzaní neskĺzol z výstupného zásobníka lícom nadol.



-  Viac informácií o odporúčanom papieri nájdete v *Odporúčaný papier a tlačové médiá* v *Základná príručka používateľa*.

6

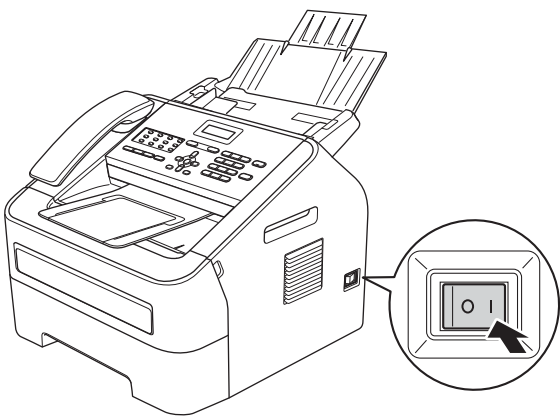
Pripojte napájací kábel a telefónnu linku

❗ DÔLEŽITÉ

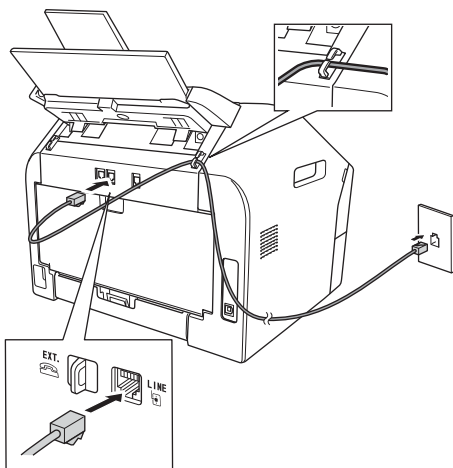
Kábel rozhrania zatiaľ NEPRIPÁJAJTE.
(Iba pre FAX-2940)



- a Pripojte sieťový napájací kábel k zariadeniu a potom ho zapojte do elektrickej zásuvky.
- b Zapnite hlavný vypínač elektrického napájania prístroja.



- c Pripojte kábel telefónnej linky. Pripojte jeden koniec kábla telefónnej linky do konektora zariadenia s označením **LINE** a druhý koniec do telefónnej zásuvky v stene.



❗ DÔLEŽITÉ

Kábel telefónnej linky **MUSÍ** byť pripojený ku konektoru, ktorý je na zariadení označený nápisom **LINE**.

⚠ VAROVANIE

Zariadenie musí byť uzemnené pomocou uzemnenej zásuvky.

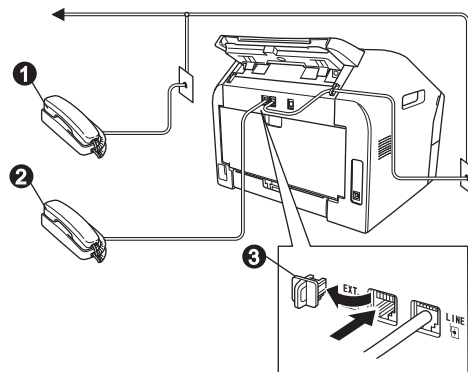
Keďže je zariadenie uzemnené prostredníctvom elektrickej zásuvky, môžete sa chrániť pred prípadnou nebezpečnou situáciou v telefónnej sieti tak, že pri pripájaní napájacieho kábla k telefónnej linke necháte kábel pripojený k zariadeniu. Podobne sa môžete chrániť pri premiestňovaní zariadenia: najskôr odpojte telefónnu linku a potom napájací kábel.



Poznámka

Ak zdieľate jednu telefónnu linku s externým telefónom, pripojte ho podľa nasledujúceho obrázka.

Pred pripojením externého telefónu odstráňte ochranný kryt ❸ z **EXT.** konektora na prístroji.



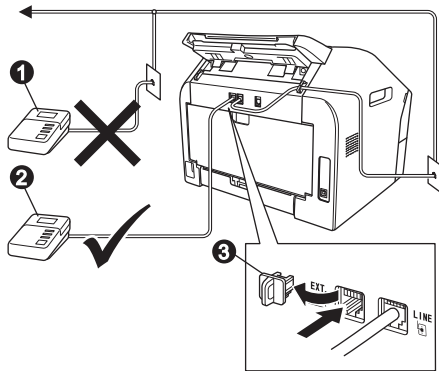
- ❶ Pobočkový telefón
- ❷ Externý telefón
- ❸ Ochranný kryt



Poznámka

Ak zdieľate jednu telefónnu linku s externým telefónnym záznamníkom, pripojte ho podľa nasledujúceho obrázka.

Pred pripojením záznamníka externého telefónu odstráňte ochranný kryt ③ z EXT. konektora na prístroji.



- ① Záznamník pobočkového telefónu (nepovolený)
- ② Externý telefónny záznamník
- ③ Ochranný kryt



Ak máte externý záznamník, nastavte režim prijímania na Ext. TAD. Pozrite si *Vyberte režim prijímu* na strane 9. Ďalšie podrobnosti nájdete v časti *Pripojenie externého TAD* v dokumente *Základná príručka používateľa*.

7

Nastavte svoju krajinu

Aby prístroj mohol fungovať, musíte nastaviť svoju krajinu správne na lokálnych telekomunikačných linkách v každej krajine.

a Skontrolujte, či je zariadenie zapnuté: zapojte sieťový kábel a zapnite spínač. Stlačte tlačidlo **OK**.

b Stlačením ▲ alebo ▼ vyberte krajinu.

Slovensko
Select ▲▼ or OK

Keď sa na displeji LCD zobrazí vaša krajina, stlačte tlačidlo **OK**.

c Na displeji LCD sa zobrazí výzva, aby ste ešte raz skontrolovali krajinu.

d Ak sa na displeji LCD zobrazuje správna krajina, stlačte tlačidlo **1** a prejdite ku kroku **e**.
—ALEBO—

Stlačením tlačidla **2** sa vrátte späť ku kroku **b** a znovu vyberte jazyk.

e Keď sa na displeji LCD zobrazí hlásenie *Prijate*, zariadenie sa automaticky reštartuje. Po reštartovaní sa na displeji LCD zobrazí výzva *Čakajte, prosím*.

8

Zvoľte svoj jazyk (ak je to potrebné)

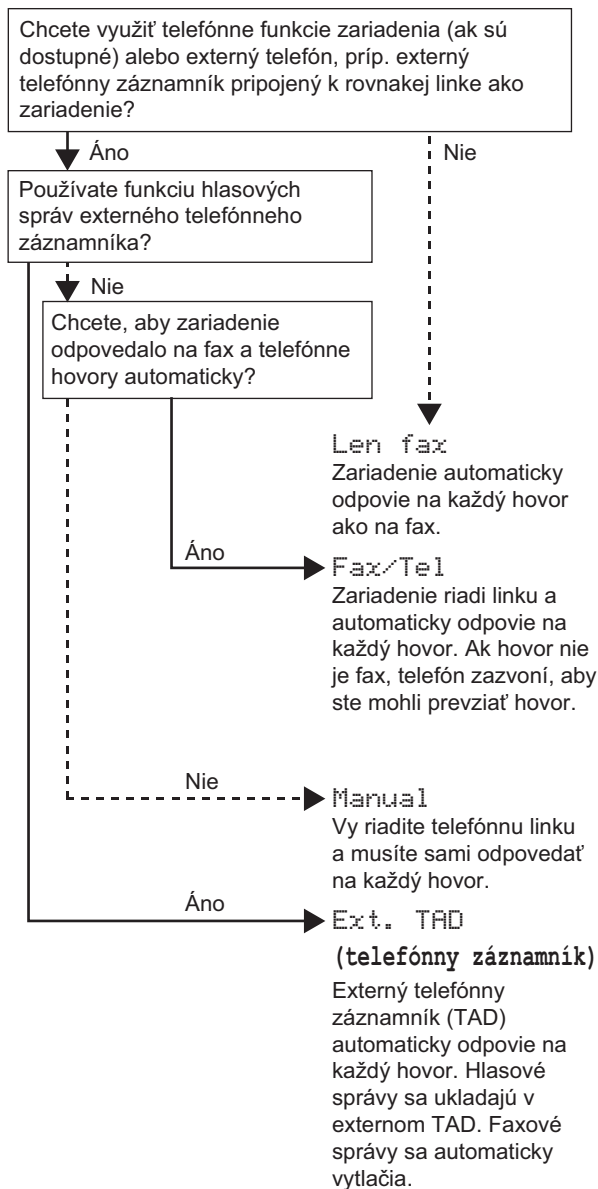
a Stlačte **Menu, 0, 0**.


b Stlačením tlačidla ▲ alebo ▼ vyberte svoj jazyk. Stlačte **OK**.

c Stlačte **Stop/Exit (Stop/Koniec)**.

9 Vyberte režim príjmu

K dispozícii sú štyri režimy príjmu: Len fax, Fax/Tel, Manual a Ext. TAD.



- Stlačte tlačidlo **Menu, 0, 1**.
- Tlačidlom **▲** alebo **▼** zvolte režim príjmu. Stlačte tlačidlo **OK**.
- Stlačte tlačidlo **Stop/Exit (Stop/Koniec)**.
 Viac podrobností nájdete v *Používanie režimov príjmu* v *Základná príručka používateľa*.

10 Nastavte kontrast LCD displeja (ak je to potrebné)

Ak je LCD displej zle čitateľný, skúste zmeniť nastavenie kontrastu.

- Stlačte tlačidlo **Menu, 1, 5**.
- Tlačidlom **▶** zvýšte kontrast.
—ALEBO—
Tlačidlom **◀** znížte kontrast.
Stlačte tlačidlo **OK**.
- Stlačte tlačidlo **Stop/Exit (Stop/Koniec)**.

11 Nastavte dátum a čas

Zariadenie zobrazuje čas, a ak nastavíte ID stanice, na každom odoslanom faxe bude uvedený dátum a čas.

- Stlačte tlačidlo **Menu, 0, 2, 1**.
- Zadajte na číselnej klávesnici posledné dve číslice roka a potom stlačte tlačidlo **OK**.

Datum a Cas
Rok:2013

(napr. zadaním číslic **1, 3** nastavíte rok 2013.)
- Na číselnej klávesnici zadajte dve číslice mesiaca a potom stlačte tlačidlo **OK**.

Datum a Cas
Mesiac:03

(napr. zadaním číslic **0, 3** nastavíte mesiac marec.)
- Na číselnej klávesnici zadajte dve číslice dňa a potom stlačte tlačidlo **OK**.

Datum a Cas
Den:25

(napr. zadaním číslic **2, 5** nastavíte 25. deň.)
- Na číselnej klávesnici zadajte čas v 24-hodinovom formáte a stlačte tlačidlo **OK**.

Datum a Cas
Cas:15:25

(napr. zadaním číslic **1, 5, 2, 5** nastavíte 15:25.)
- Stlačte tlačidlo **Stop/Exit (Stop/Koniec)**.

12 Zadajte osobné údaje (ID stanice)

Zariadenie zobrazuje dátum a čas, a ak nastavíte ID stanice, bude uvedené na každom odoslanom faxe.

a Stlačte tlačidlo **Menu, 0, 3.**

b Zadajte na číselnej klávesnici svoje faxové číslo (najviac 20 číslic) a potom stlačte tlačidlo **OK.**

ID stanice
Fax:

c Zadajte na číselnej klávesnici svoje telefónne číslo (najviac 20 číslic) a potom stlačte tlačidlo **OK.** Ak je telefónne číslo rovnaké ako faxové číslo, zadajte znovu to isté číslo.

ID stanice
Tel.:


d Na zadanie vášho mena (až do 20 znakov) použite číselnú klávesnicu a po zadaní stlačte tlačidlo **OK.**

ID stanice
Meno:

Poznámka

- Informácie o zadávaní mena nájdete v nasledujúcej tabuľke.
- Ak treba zadať znak, ktorý sa nachádza na tom istom tlačidle ako naposledy zadaný znak, stlačte tlačidlo **▶** a presuňte kurzor doprava.
- Ak zadáte nesprávny znak a chcete ho zmeniť, tlačidlom **◀** alebo **▶** posuňte kurzor na chybný znak a stlačte tlačidlo **Clear (Zrušiť)**.

Stlačte tlačidlo	Jeden raz	Dvakrát	Trikrát	Štyrikrát	Päťkrát
2	A	B	C	2	A
3	D	E	F	3	D
4	G	H	I	4	G
5	J	K	L	5	J
6	M	N	O	6	M
7	P	Q	R	7	P
8	T	U	V	8	T
9	W	X	Y	9	W

 Viac podrobností nájdete v *Zadávanie textu v Základná príručka používateľa.*

e Stlačte tlačidlo **Stop/Exit (Stop/Koniec).**

Poznámka

Keď sa pomýlite a chcete začať odznova, stlačte tlačidlo **Stop/Exit (Stop/Koniec)** a prejdite späť na krok **a**.

13 Správa o prenose faxu

Toto zariadenie Brother je vybavené funkciou Správa o overení prenosu, ktorá môže vytvárať potvrdenia o odoslaní faxu. Táto správa obsahuje meno alebo faxové číslo príjemcu, dátum, čas a trvanie prenosu, počet prenesených strán a informáciu o tom, či bol prenos úspešný alebo nie. Ak chcete používať funkciu Správa o prenose faxu, prečítajte si *Tlač správ* v dokumente *Podrobná príručka používateľa*.

14 Nastavte režim tónovej alebo pulznej voľby

Zariadenie sa predáva s nastavenou tónovou voľbou. Ak chcete používať pulzovú voľbu (pomocou otočného číselníka), musíte zmeniť režim vytáčania.

a Stlačte tlačidlo **Menu, 0, 4.**

b Stlačením tlačidla **▲** alebo **▼** vyberte možnosť **Pulz (alebo Ton).**
Stlačte tlačidlo **OK.**

c Stlačte tlačidlo **Stop/Exit (Stop/Koniec).**

15 Nastavte kompatibilitu telefónnej linky

Ak chcete zariadenie pripojiť prostredníctvom služby VoIP (cez internet), musíte zmeniť nastavenie kompatibility.

Poznámka

Ak používate analógovú telefónnu linku, môžete tento krok preskočiť.

a Stlačte tlačidlo **Menu, 2, 0, 1.**

b Stlačením tlačidla **▲** alebo **▼** vyberte možnosť **Zakl. (pre VoIP).**
Stlačte tlačidlo **OK.**

c Stlačte tlačidlo **Stop/Exit (Stop/Koniec).**

16 Nastavte typ telefónnej linky

Ak chcete zariadenie pripojiť k linke s technológiou PABX (PBX) alebo ISDN na posielanie a príjem faxov, musíte tiež nastaviť správny typ telefónnej linky podľa nasledujúceho postupu.

- a** Stlačte tlačidlo **Menu, 0, 6**.
- b** Stlačením tlačidla ▲ alebo ▼ vyberte možnosť **PBX, ISDN alebo Normalna**.
Stlačte tlačidlo **OK**.
Vykonajte jednu z nasledujúcich činností:
- Ak vyberiete možnosť **ISDN** alebo **Normalna**, prejdite na krok **f**.
 - Ak vyberiete možnosť **PBX**, prejdite na krok **c**.
- c** Vykonajte jednu z nasledujúcich činností:
- Ak chcete zmeniť aktuálne číslo predvolby, stlačte tlačidlo **1** a prejdite ku kroku **d**.
 - Ak nechcete zmeniť aktuálne číslo predvolby, stlačte tlačidlo **2** a prejdite ku kroku **f**.

Poznámka

Predvolené nastavenie je „!“. Keď stlačíte tlačidlo **Tel/R** alebo **Tel/Mute/R (Tel/Stlmiť/R)** a **Shift (Ďalší)** súčasne (iba FAX-2845), „!“ sa zobrazí na LCD.

- d** Stlačením **Clear (Zrušiť)** odstráňte predvolené nastavenie, na číselnej klávesnici zadajte číslo predvolby (až 5 číslic) a stlačte tlačidlo **OK**.

Poznámka

- Môžete použiť číslice od 0 do 9, #, * a !. Stlačte tlačidlo **Tel/R** alebo **Tel/Mute/R (Tel/Stlmiť/R)** a **Shift (Ďalší)** súčasne (iba FAX-2845) a zobrazí sa „!“.
- Znak ! nemôžete použiť so žiadnymi ďalšími číslami ani znakmi.
- Ak si váš telefónny systém vyžaduje interval opätovného volania, stlačte tlačidlo **Tel/R** alebo **Tel/Mute/R (Tel/Stlmiť/R)** a **Shift (Ďalší)** súčasne (iba FAX-2845), čím zadáte prerušenie.

- e** Stlačením tlačidla ▲ alebo ▼ vyberte možnosť **Zapnute** alebo **Vzdy** a stlačte tlačidlo **OK**.

Poznámka

- Ak zvolíte **Zapnute**, stlačením tlačidla **Tel/R** alebo **Tel/Mute/R (Tel/Stlmiť/R)** a **Shift (Ďalší)** súčasne (iba FAX-2845) (na obrazovke sa zobrazí „!“) sa umožní prístup k vonkajšej linke.
- Ak zvolíte **Vzdy**, prístup k vonkajšej linke získate bez stlačenia tlačidla **Tel/R** alebo **Tel/Mute/R (Tel/Stlmiť/R)** a **Shift (Ďalší)** súčasne (iba FAX-2845).

- f** Stlačte tlačidlo **Stop/Exit (Stop/Koniec)**.

Poznámka

POBOČKOVÉ ÚSTREDNE (PBX) a PRENOS
Zariadenie sa dodáva s nastavením **Normalna**, pri ktorom sa zariadenie môže pripájať k štandardnej telefónnej linke PSTN (Verejná komutovaná telefónna sieť). Mnohé pracoviská však používajú centrálny telefónny systém alebo automatickú pobočkovú telefónnu ústredňu (PABX). Toto zariadenie možno pripojiť k väčšine typov ústrední PABX (PBX). Funkcia opätovného volania tohto zariadenia podporuje iba interval opätovného volania (TBR). TBR bude fungovať s väčšinou systémov PABX (PBX), čo vám umožní získať prístup k vonkajšej linke alebo prepájať hovory na iný pobočkový telefón. Táto funkcia funguje keď sa stlačí tlačidlo **Tel/R** alebo **Tel/Mute/R (Tel/Stlmiť/R)** a **Shift (Ďalší)** súčasne (iba FAX-2845).

17 Automatický letný čas

Môžete nastaviť, aby zariadenie automaticky prechádzalo na letný čas. Na jar sa čas v zariadení automaticky posunie o jednu hodinu dopredu a na jeseň o jednu hodinu dozadu.

- a** Stlačte tlačidlo **Menu, 0, 2, 2**.
- b** Stlačením tlačidla ▲ alebo ▼ vyberte možnosť **Zapnute** (alebo **Vypnute**).
Stlačte tlačidlo **OK**.
- c** Stlačte tlačidlo **Stop/Exit (Stop/Koniec)**.

Prevezmite si doplnkový softvér (len pre používateľov FAX-2940)

Z centra riešení Brother Solutions Center si môžete prevziať ovládač tlačiarne, ovládač skenera a softvér na odosielanie faxov z počítača, ktoré umožnia váš Fax používať ako tlačiareň alebo skener, alebo faxy odosielať z počítača. Navštívte nás na <http://solutions.brother.com/>.

Veďte prosím na vedomie, že FAX-2940 nepodporuje funkciu skenovania pre používateľov Mac OS X 10.5.8.

Brother CreativeCenter



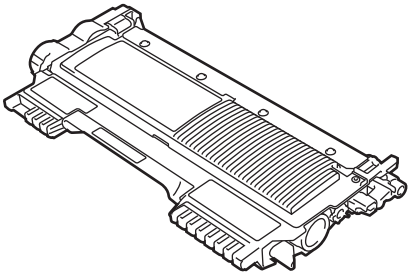
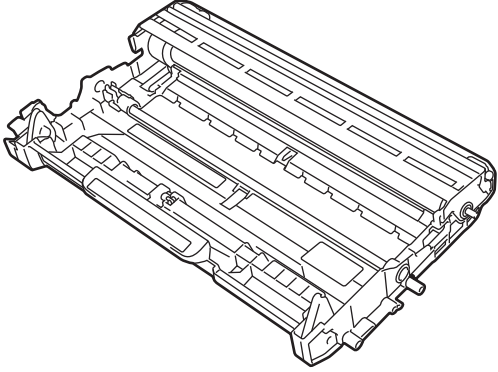
Nechajte sa inšpirovať. Ak používate operačný systém Windows®, dvojitým kliknutím na ikonu Brother CreativeCenter na pracovnej ploche počítača získate ZADARMO prístup na webovú stránku s množstvom nápadov a zdrojov na osobné aj profesionálne účely. Táto ikona sa zobrazí po inštalácii MFL-Pro Suite alebo doplnkového softvéru dostupného z centra riešení Brother Solutions Center.



Používatelia počítačov Mac môžu navštíviť Brother CreativeCenter na tejto webovej adrese:
<http://www.brother.com/creativecenter/>

Spotrebný materiál

Keď je potrebné vymeniť spotrebný materiál v zariadení, na LCD displeji na ovládacom paneli sa zobrazí hlásenie o chybe. Viac informácií o spotrebnom materiáli pre toto zariadenie nájdete na našej webovej lokalite <http://www.brother.com/original/>, alebo sa obráťte na miestneho predajcu značky Brother.

Tonerové kazety	Jednotka valca
Štandardný Toner: TN-2210 Tonerová kazeta s vysokou výťažnosťou: TN-2220	DR-2200
	

Ochranné známky

Logo Brother je registrovanou ochrannou známkou spoločnosti Brother Industries, Ltd.

Brother je registrovanou ochrannou známkou spoločnosti Brother Industries, Ltd.

Microsoft a Windows sú registrované ochranné známky spoločnosti Microsoft Corporation registrované v USA a/alebo ďalších krajinách.

Apple, Macintosh, a Mac OS sú ochranné známky spoločnosti Apple Inc. registrované v USA a ďalších krajinách.

Každá spoločnosť, ktorej softvérové tituly sa uvádzajú v tejto príručke, má licenčnú zmluvu na softvér pre svoje konkrétne programy.

Všetky obchodné značky a názvy produktov spoločností, ktoré sú uvedené na produktoch od spoločnosti Brother, v súvisiacich dokumentoch a všetkých ostatných materiáloch sú ochranné známky alebo registrované ochranné známky príslušných spoločností.

Oznámenie o zostavení a publikovaní

Táto príručka bola zostavená a vydaná pod dozorom spoločnosti Brother Industries, Ltd., pričom zahŕňa najnovšie popisy a špecifikácie produktov.

Obsah tejto príručky ako aj špecifikácie tohto zariadenia sa môžu meniť bez akéhokoľvek predchádzajúceho upozornenia.

Spoločnosť Brother si vyhradzuje právo bez oznámenia zmeniť špecifikácie a materiály obsiahnuté v tomto dokumente a nezodpovedá za žiadne škody (vrátane následných škôd) spôsobené spoliehaním sa na poskytnuté materiály (vrátane, bez obmedzenia) typografických a iných chýb týkajúcich sa vydania.

Autorské práva a licencia

©2012 Brother Industries, Ltd. Všetky práva vyhradené.