

THOMSON

Wireless headphones

Casque sans fil

Funkkopfhörer



Operating Instruction
Mode d'emploi
Bedienungsanleitung



Návod na použitie

Figure 1/ Illustration 1/ Bild 1:

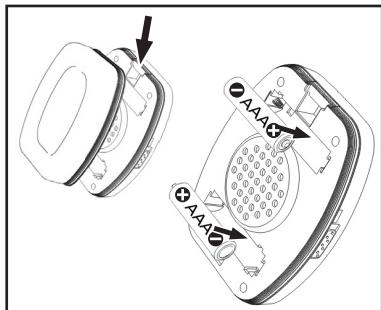


Figure 2/ Illustration 2/ Bild 2:

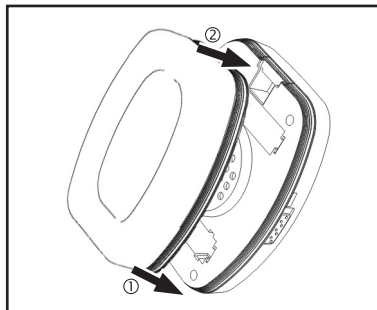


Figure 3/ Illustration 3/ Bild 3:

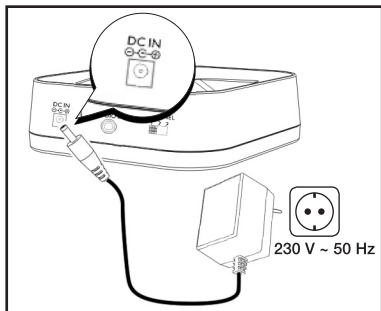


Figure 4/ Illustration 4/ Bild 4:

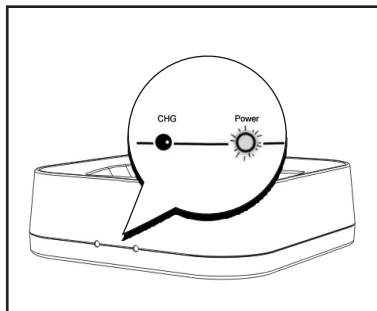


Figure 5/ Illustration 5/ Bild 5:

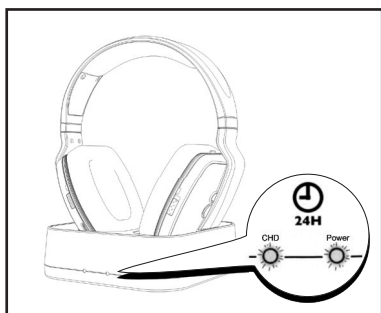


Figure 6/ Illustration 6/ Bild 6:

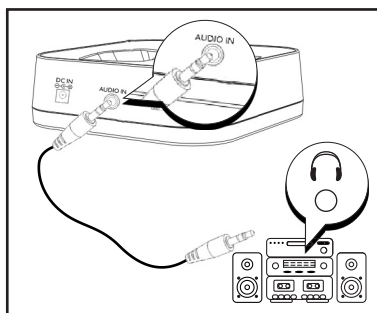


Figure 7/ Illustration 7/ Bild 7:

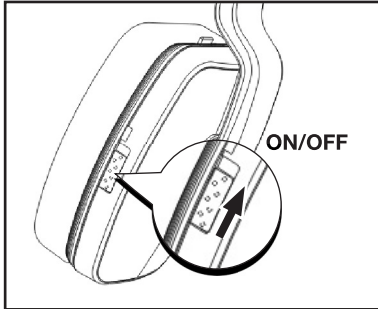


Figure 8/ Illustration 8/ Bild 8:

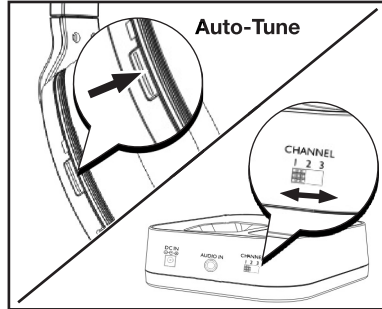


Figure 9/ Illustration 9/ Bild 9:

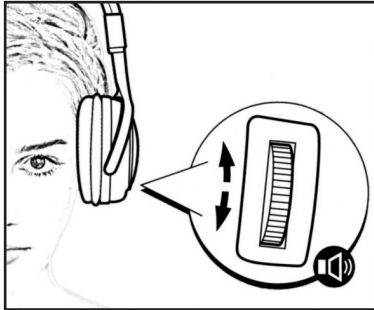


Figure 10/ Illustration 10/ Bild 10:



Návod na použitie

Obr. 1:

Otvorte priehradku pre nabíjateľné akumulátory v pravom slúchadle (R), vložte 2 nabíjateľné akumulátory typu AAA (dodané) a dbajte pritom na správnu polaritu (+ a -).

Obr. 2:

Zatvorte priehradku pre nabíjateľné akumulátory.

Obr. 3:

Zastrčte konektor sieťového adaptéra AC/DC do zdierky DC IN vzadu u prípojky a potom pripojte adaptér do sieťovej zásuvky 230 V a 50Hz.

Obr. 4:

Červená kontrolka funkcie sa zapne pri spojení základňovej stanice s audio zdrojom a keď je základňová stanica zapnutá.

Obr. 5:

Položte slúchadlá na podstavec a prihliadajte na to, aby nabíjacie kontakty slúchadiel mali styk s kontaktmi podstavca (slúchadlá vzadu zacvaknuté). Ubezpečte sa teraz, že svieti zelená kontrolka nabíjania na podstavci. Nechajte slúchadlá 24 hodín nabíjať. Nasledujúce nabíjacie postupy potom budú trvať približne 10 hodín.

Obr. 6:

Pomocou káblu jack 3,5 mm prepojte vstup vysielča s audio výstupom zdrojového zariadenia (napr. zosilňovač). V prípade potreby použite priložený jack – cinch adaptér. Zapnite zdrojové zariadenia a nastavte hlasitosť zhruba na jednu štvrtinu z rozsahu.

Obr. 7:

Zapnite slúchadlá a ubezpečte sa, že svieti červená kontrolka funkcie: Potvrďuje, že sú nabíjateľné akumulátory nabité. Natočte nastavovacie koliesko pre hlasitosť na strednú hlasitosť.

Obr. 8:

Naladte príjem stlačením tlačidla Auto-Tune na slúchadlách. Pokiaľ nie ste spokojný s kvalitou príjmu, zmeňte kanál pomocou prepínača na zadnej strane vysielča a stlačte znova Auto-Tune.

Obr. 9:

Znížte hlasitosť ešte pred nasadením slúchadiel a vyregulujte ju potom znovu.

Obr. 10:

Po použití vypnite sluchadla a položte ich opäť na podstavec tak, aby sa nabíjateľné akumulátory mohli znovu nabíjať.



V záujme riadnej funkcie sa prosím ubezpečte, že je dostatočná hlasitosť zvukového zdroja (prípojka pre sluchadla). Nastavte ju napr. na polovičnú hodnotu. U niektorých prístrojov (napr. TV prijímač) sa hlasitosť prípojky sluchadiel musí nastaviť pomocou konfiguračného menu. Ak je hlasitosť príízka, vypne sa podstavec po dobe použitia asi dvoch minút. Týmto automatickým vypnutím sa má podľa predpisov na zabezpečenie EMK zabrániť zbytočnému obsadeniu vysielacích kmitočtov.

Technické údaje

Napájanie: 8 V stejnosmerný prúd (DC)

cez sieťovú zásuvku 230 V – 50 Hz (AC)

Vysielací kmitočet: UHF – 3 kanály:

863,53 MHz (1), 864,03 MHz (2) a 864,53 MHz (3)

Frekvenčný rozsah: 20 Hz - 20 kHz

Činiteľ harmonického skreslenia: 2 %

Odstup signálu od šumu: > 50 dB

Dosah: 100 m na voľnom priestranstve, 20-30 m v budovách

Konektory: 3,5 mm jack, 2x cinch

Obsah:

Napájací zdroj

2x AAA batérie/akumulátory

Návod na používanie

Jack kábel

Vidlica- kábel 3,5 mm

Prístroj nie je chránený pred kvapkajúcou a striekajúcou vodou.

Nevystavujte dažďu, vlhkosti alebo kontaktu s akoukoľvek kvapalinou.

Používajte len predpísané zásuvky, aby ste zabránili poškodeniu

prístroja alebo zraneniu. Sieťová zásuvka musí byť vždy dostupná. Batérie nevystavujte vysokým teplotám, slnečnému žiareniu, ohňu apod. Poškodený

prístroj nepoužívať a neotvárať. Výrobok na opravu dávajte len do

odborného servisu. Tento prístroj, tak ako všetky elektrozariadenia, nepatrí do rúk deťom!

Ⓞ Hereby, Hama GmbH & Co. KG, declares that this 00131959 is in compliance with the essential requirements and other relevant provisions of Directive 1999/5/EC. See www.hama.com for declaration of conformity according to R&TTE Directive 99/5/EC guidelines.

Ⓞ Par la présente Hama GmbH & Co. KG déclare que l'appareil 00131959 est conforme aux exigences essentielles et aux autres dispositions pertinentes de la directive 1999/5/CE. La déclaration de conformité à la directive R&TTE 99/5/CE se trouve sur www.hama.com.

Ⓞ Hiermit erklärt Hama GmbH & Co. KG, dass sich das Gerät 00131959 in Übereinstimmung mit den grundlegenden Anforderungen und den übrigen einschlägigen Bestimmungen der Richtlinie 1999/5/EG befindet. Die Konformitätserklärung nach der R&TTE Richtlinie 99/5/EG finden Sie unter www.hama.com

Ⓞ Por medio de la presente Hama GmbH & Co. KG declara que el 00131959 cumple con los requisitos esenciales y cualesquiera otras disposiciones aplicables o exigibles de la Directiva 1999/5/CE. La declaración de conformidad según la Directiva R&TTE 99/5/CE la encontrará en www.hama.com, buscando el código mencionado en el recuadro superior "find", y luego dentro de la carpeta "downloads". O bien en la www.hama.es, buscando el mismo código en el aparato de búsqueda rápida.

Ⓞ Con la presente Hama GmbH & Co. KG dichiara che questo 00131959 è conforme ai requisiti essenziali ed alle altre disposizioni pertinenti stabilite dalla direttiva 1999/5/CE. La dichiarazione di conformità secondo la direttiva R&TTE 99/5/CE è disponibile sul sito www.hama.com

Ⓞ Hama GmbH & Co. KG declara que este 00131959 está conforme com os requisitos essenciais e outras disposições da Directiva 1999/5/CE. A declaração de conformidade segundo a directiva R&TTE 99/5/CE pode ser consultada em www.hama.com

Ⓞ Компания Нама GmbH & Co. KG настоящим подтверждает, что изделие 00131959 соответствует основным требованиям, а также положениям нормативов 1999/5/EG. Заявление о соответствии товара нормам R&TTE 99/5/EG см. на веб-узле www.hama.com

Ⓞ Hierbij verklaart Hama GmbH & Co. KG dat het toestel 00131959 in overeenstemming is met de essentiële eisen en de andere relevante bepalingen van richtlijn 1999/5/EG. De conformiteitsverklaring conform de R&TTE-richtlijn 99/5/EG vindt u onder www.hama.com

Ⓞ Niniejszym Hama GmbH & Co. KG oświadcza, że 00131959 jest zgodny z zasadniczymi wymogami oraz pozostałymi stosownymi postanowieniami Dyrektywy 1999/5/EC. Deklaracja zgodności według dyrektywy R&TTE 99/5/EG dostępna na stronie internetowej www.hama.com

Ⓞ Alulírott, Hama GmbH & Co. KG nyilatkozom, hogy a 00131959 megfelel a vonatkozó alapvető követelményeknek és az 1999/5/EC irányelv egyéb előírásainak. A megfelelőségi követelmények megegyeznek az R&TTE Irányelvek 99/5/EG ajánlásaival www.hama.com

Ⓜ ME THN ΠΑΡΟΥΣΑ Hama GmbH & Co. KG ΔΗΛΩΝΕΙ ΟΤΙ 00131959 ΣΥΜΜΟΡΦΩΝΕΤΑΙ ΠΡΟΣ ΤΙΣ ΟΥΣΙΩΔΕΙΣ ΑΠΑΙΤΗΣΕΙΣ ΚΑΙ ΤΙΣ ΛΟΙΠΕΣ ΣΧΕΤΙΚΕΣ ΔΙΑΤΑΞΕΙΣ ΤΗΣ ΟΔΗΓΙΑΣ 1999/5/ΕΚ. Τη δήλωση συμμόρφωσης σύμφωνα με την οδηγία 99/5/ΕΚ περί R&TTE θα τη βρείτε στη διεύθυνση www.hama.com

Ⓒ Hama GmbH & Co. KG tímto prohlašuje, že tento 00131959 je ve shodě se základními požadavky a dalšími příslušnými ustanoveními směrnice 1999/5/ES. Prohlášení, o shodě podle směrnice R&TTE 99/5/EG, naleznete na www.hama.com

Ⓚ Hama GmbH & Co. KG týmto vyhlasuje, že 00131959 spĺňa základné požiadavky a všetky príslušné ustanovenia Smernice 1999/5/ES. Prehlásenie o zhode podľa R&TTE smernice 99/5/EG nájdete na www.hama.com

Ⓓ Hama GmbH & Co. KG bu cihazın 00131959 1999/5/EG Direktifi 'nin ilgili talimatlarına ve bu direktif tarafından istenen koşullara uygunluğunu beyan eder. R&TTE Direktifi 99/5/EG'ye göre uygunluk beyanı için www.hama.com adresine bakınız.

Ⓢ Härmed intygar Hama GmbH & Co. KG att denna 00131959 står i överensstämmelse med de väsentliga egenskapskrav och övriga relevanta bestämmelser som framgår av direktiv 1999/5/EG. Konformitetsförklaring enligt R&TTE riktlinje 99/5/EG finner du på www.hama.com

Ⓕ Hama GmbH & Co. KG vakuuttaa täten että 00131959 tyyppinen laite on direktiivin 1999/5/EY oleellisten vaatimusten ja sitä koskevien direktiivin muiden ehtojen mukainen. Radio- ja telepäätelaitteita koskevan direktiivin 99/5/EY mukainen vaatimustenmukaisuusvakuutus löytyy osoitteesta www.hama.com

Ⓡ Prin prezenta Hama GmbH & Co. KG declară, că aparatul 00131959 satisface cerințele fundamentale și celelalte dispoziții relevante ale Directivei 1999/5/CE. Declarația de conformitate conform directivei 99/5/UE din R&TTE o găsiți la www.hama.com



Thomson is a trademark of Technicolor
or its affiliates used under license to
HAMA GmbH & Co KG

Hama GmbH & Co KG
D-86652 Monheim



00131959/01.14/V2