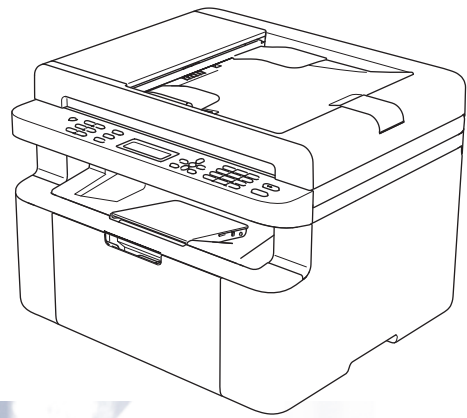


# Príručka používateľa

DCP-1600E  
DCP-1602(E)  
DCP-1610W(E)  
DCP-1612W  
MFC-1900(E)  
MFC-1905  
MFC-1910W(E)



Nie všetky modely sú dostupné vo všetkých krajinách.

# Telefónne čísla spoločnosti Brother

## DÔLEŽITÉ

---

V prípade potreby technickej pomoci sa obráťte na zákaznícky servis Brother alebo miestneho predajcu spoločnosti Brother.

---

### Registrácia produktu

Vyplňte registračný formulár záruky spoločnosti Brother alebo pohodlne a efektívne zaregistrujte svoj nový výrobok online na internetovej stránke

<http://www.brother.com/registration>

### Často kladené otázky

Brother Solutions Center je komplexný zdroj všetkých potrieb vášho zariadenia. Môžete si tu prevziať najnovšie ovládače, softvér, pomôcky, prečítať často kladené otázky, riešenia problémov a nájsť tipy ako najlepšie využiť produkt Brother.

<http://support.brother.com>

Tu si môžete pozrieť aktualizácie ovládača pre zariadenie Brother.

### Zákaznícky servis

Kontaktné informácie miestnej pobočky spoločnosti Brother nájdete na lokalite

<http://www.brother.com>

### Adresy servisných stredísk

Informácie o servisných strediskách v Európe vám poskytne miestna pobočka spoločnosti Brother. Ak si na internetovej stránke <http://www.brother.com> vyberiete svoju krajinu, zobrazia sa adresy a telefónne kontakty európskych pobočiek.

#### Internetové adresy

Globálna webová lokalita spoločnosti Brother: <http://www.brother.com>

Najčastejšie otázky, produktová podpora, odpovede na technické otázky, aktualizácie ovládačov a nástroje sú dostupné na nasledujúcej adrese: <http://support.brother.com>

# Kde možno nájsť príručky?

Ktorá príručka?	Čo v nej nájdeme?	Kde ju nájdeme?
<b>Príručka bezpečnosti výrobu</b>	Najskôr si prečítajte túto príručku. Pred zapojením a nastavením zariadenia si prečítajte Bezpečnostné pokyny. Podrobnosti o obchodných známkach a zákonných obmedzeniach sú uvedené v tejto Príručke.	Vytlačené/v balení
<b>Stručný návod na obsluhu</b>	Postupujte podľa pokynov na nastavenie zariadenia, inštaláciu ovládačov a softvéru pre operačný systém a typ pripojenia, ktorý používate.	Vytlačené/v balení
<b>Príručka používateľa</b>	Zoznámte sa s operáciami pre faxovanie (len modely MFC), skenovanie a kopírovanie. Pozrite si časť s tipmi na riešenie problémov a špecifikáciami zariadenia.	Modely MFC: Vytlačené/v balení Pre Českú republiku, Bulharsko, Maďarsko, Poľsko, Rumunsko, Slovensko, Chorvátsko, Slovinsko, Srbsko: (len systém Windows®) súbor PDF/disk CD-ROM/v balení  Modely DCP: (len systém Windows®) súbor PDF/disk CD-ROM/v balení
<b>Príručka používateľa programov a sieťových aplikácií</b>	Táto príručka obsahuje pokyny na skenovanie, tlač, PC-FAX a ďalšie operácie, ktoré je možné vykonávať po pripojení zariadenia Brother k počítaču. Nájdete v nej aj užitočné informácie o používaní pomôcky Brother ControlCenter, používaní zariadenia v sieťovom prostredí a často používané výrazy.	(Windows®) Súbor HTML/disk CD-ROM/v balení  (Macintosh) Súbor HTML/Brother Solutions Center <sup>1</sup>
Príručka tlače/skenovania pre mobilné zariadenia (Pre modely s bezdrôtovou sieťou)	Táto príručka obsahuje užitočné informácie týkajúce sa tlače z vášho mobilného zariadenia a skenovania zo zariadenia Brother do mobilného zariadenia pri pripojení k sieti Wi-Fi®.	Súbor PDF/Brother Solutions Center <sup>1</sup>

<sup>1</sup> Navštívte našu webovú lokalitu <http://support.brother.com>

# Obsah

## 1 Všeobecné informácie 1

---

Používanie dokumentácie.....	1
Symboly a pravidlá použité v dokumente .....	1
Prístup k pomôckam Brother Utilities (Windows®) .....	2
Prístup k dokumentu Príručka pre inštaláciu programov a sieťových aplikácií.....	3
Zobrazenie dokumentácie .....	3
Prístup k službe Brother CreativeCenter .....	4
Prehľad ovládacieho panela .....	6
Ponuka a funkcie modelov MFC.....	9
Programovanie na displeji .....	9
Tabuľka ponuky .....	10
0.Úvodné nastavenie.....	11
1. Všeobecné nastavenie .....	16
2.Fax.....	20
3. Kopírovanie .....	32
4. Tlačiareň.....	33
5. Tlač správ .....	34
6. Sieť (len pre model MFC-1910W(E)).....	36
7.Informácie o zariadení <sup>1</sup> .....	39
Ponuka a funkcie modelov DCP .....	40
Programovanie na displeji .....	40
Tabuľka ponuky .....	41
1. Všeobecné nastavenie .....	42
2. Kopírovanie .....	44
3. Tlačiareň.....	45
4. Sieť (len pre modely DCP-1610W(E) a DCP-1612W).....	46
5.Informácie o zariadení <sup>1</sup> .....	49
Zadávanie textu .....	50
Modely MFC .....	50
Modely DCP .....	51
Ekologické funkcie.....	52
Režim hlbokého spánku .....	52
Automatické vypnutie (len modely DCP) .....	52
Nastavenia tonera.....	52
Nastavenie tonera (režim pokračovania).....	52
Prijímanie faxov v režime pokračovania (len modely MFC) .....	53

## 2 Nastavenie papiera 54

---

Nastavenia papiera.....	54
Typ papiera.....	54
Veľkosť papiera .....	54
Vhodný papier .....	55
Odporúčaný papier a tlačové médiá.....	55
Kapacita zásobníka papiera .....	55

<b>3</b>	<b>Vkladanie dokumentov</b>	<b>56</b>
	Postup pri vkladanií dokumentov.....	56
	Používanie automatického podávača dokumentov (ADF) (len modely ADF).....	56
	Používanie skla skenera.....	56
<b>4</b>	<b>Odosielanie faxu (len modely MFC)</b>	<b>58</b>
	Postup pri odosielaní faxu .....	58
	Zrušenie prebiehajúceho odosielania faxu .....	58
	Rozosielanie .....	59
<b>5</b>	<b>Prijatie faxu (len modely MFC)</b>	<b>60</b>
	Režimy prijímania .....	60
	Voľba režimu príjmu .....	60
	Nastavenia režimu príjmu .....	61
	Oneskorenie zvonenia.....	61
	Čas zvonenia F/T (len režim Fax/tel).....	61
	Detekcia faxu.....	61
<b>6</b>	<b>Vytáčanie a ukladanie čísel (len modely MFC)</b>	<b>63</b>
	Ukladanie čísel .....	63
	Ukladanie čísel krátkej voľby .....	63
	Zmena alebo odstránenie čísel krátkej voľby .....	63
	Postup vytáčania .....	64
	Manuálne vytáčanie.....	64
	Rýchle vytáčanie .....	64
	Vyhľadávanie.....	64
	Opakované vytáčanie .....	64
<b>7</b>	<b>Používanie PC-FAX (modely MFC)</b>	<b>65</b>
	Príjem PC-FAX (len pre systém Windows®).....	65
	PC-FAX – odosielanie .....	67
	Odoslanie súboru ako PC-FAX .....	67
<b>8</b>	<b>Telefón a externé zariadenia (len modely MFC)</b>	<b>69</b>
	Ovládanie hlasom (len model MFC-1905) .....	69
	Uskutočnenie telefonického hovoru.....	69
	Služby na telefónnej linke .....	69
	Nastavenie typu telefónnej linky .....	69
	Pripojenie externého záznamníka (len modely MFC-1900(E) a MFC-1910W(E)).....	70
	Pripojenia.....	71
	Nahratie odchádzajúcej správy (OGM) .....	71
	Viaclinkové pripojenia (PBX) .....	71

Externé a pobočkové telefóny .....	72
Pripojenie externého alebo pobočkového telefónu .....	72
Iba pre režim Fax/Tel.....	72
Používanie bezdrôtového externého slúchadla inej značky ako Brother .....	72
<b>9 Kopírovanie</b>	<b>73</b>
Postup kopírovania .....	73
Kopírovanie identifikačných kariet .....	74
Obojstranné kopírovanie identifikačnej karty .....	74
Jednostranné kopírovanie identifikačnej karty .....	76
Ďalšie nastavenia kopírovania .....	77
<b>10 Ako skenovať do počítača</b>	<b>79</b>
Skenovanie dokumentu do súboru PDF pomocou programu ControlCenter4 ....	79
Skenovanie pomocou tlačidla SCAN .....	82
Nastavenia tlačidla SCAN .....	82
<b>A Riešenie problémov a ďalšie informácie</b>	<b>84</b>
Spotrebný materiál.....	84
Identifikácia problému.....	85
Chybové hlásenia a hlásenia o údržbe.....	86
Ak máte problémy so zariadením .....	88
Problémy s telefónom a faxom (modely MFC) .....	88
Zvýšenie kvality tlače.....	90
Zaseknutie dokumentu (modely ADF) .....	95
Zaseknutie papiera .....	96
Prenos faxov alebo správa faxového denníka (modely MFC).....	98
Prenos faxov na iné faxové zariadenie.....	98
Prenos faxov do počítača .....	98
Prenos správy faxového denníka na iné faxové zariadenie .....	99
Čistenie a kontrola zariadenia .....	99
<b>B Špecifikácie</b>	<b>100</b>
Modely DCP-1600E, DCP-1602(E), MFC-1900(E) a MFC-1905.....	100
Všeobecné.....	100
Formát dokumentu .....	103
Tlačové médiá .....	103
Fax.....	104
Kopírovanie .....	104
Skener .....	105
Tlačiareň.....	105

Modely DCP-1610W(E), DCP-1612W a MFC-1910W(E).....	106
Všeobecné.....	106
Formát dokumentu .....	108
Tlačové médiá .....	109
Fax.....	110
Kopírovanie .....	110
Skener .....	111
Tlačiareň.....	111
Sieť (LAN).....	112

---

**C Index****113**

## Používanie dokumentácie

Ďakujeme, že ste si kúpili zariadenie od spoločnosti Brother! Prečítanie dokumentácie vám pomôže využiť zariadenie čo najlepšie.

## Symboly a pravidlá použité v dokumente

Symboly a pravidlá uvedené ďalej sa používajú vo všetkých častiach dokumentácie.

### VAROVANIE

**VAROVANIE** označuje potenciálne nebezpečnú situáciu, ktorá v prípade, že jej nezabráňte, môže mať za následok smrť alebo vážne zranenia.

### **DÔLEŽITÉ**

**DÔLEŽITÉ** označuje potenciálne nebezpečnú situáciu, ktorá v prípade, že jej nezabráňte, môže mať za následok poškodenie majetku alebo stratu funkčnosti produktu.

### **POZNÁMKA**

**POZNÁMKA** stanovuje prevádzkové prostredie, podmienky na inštaláciu alebo špeciálne podmienky na používanie.



Ikony zákazu označujú úkony, ktoré sa nesmú vykonávať.



Ikony Nebezpečenstvo úrazu elektrickým prúdom varujú pred možným zásahom elektrickým prúdom.



Ikony Vysoká teplota upozorňujú na časti zariadenia, ktoré sú horúce.



Ikony Nebezpečenstvo požiaru vás upozorňujú na možnosť vzniku požiaru.

### **Tučné písmo**

Tučným písmom sú označené tlačidlá na ovládacom paneli zariadenia alebo na obrazovke počítača.

### *Kurzíva*

Kurzívou sú označené dôležité body alebo odkazy na súvisiacu tému.

### Courier New

Písmom Courier New sú označené správy zobrazené na displeji zariadenia.


Dodržiavajte všetky upozornenia a pokyny uvedené na zariadení.

## **POZNÁMKA**


- Väčšina ilustrácií v tejto príručke používateľa znázorňuje model MFC-1910W.
- Táto príručka používateľa platí pre nasledujúce modely:
  - Pre modely s bezdrôtovou sieťou: DCP-1610W, DCP-1610WE, DCP-1612W, MFC-1910W, MFC-1910WE
  - Pre modely s ADF: MFC-1900, MFC-1900E, MFC-1905, MFC-1910W, MFC-1910WE




# Prístup k pomôckam Brother Utilities (Windows®)

**Brother Utilities**  je spúšťač aplikácií, ktorý ponúka pohodlný prístup ku všetkým aplikáciám Brother nainštalovaným vo vašom zariadení.


- 1 (Windows® XP, Windows Vista®, Windows® 7, Windows Server® 2003, Windows Server® 2008 a Windows Server® 2008 R2)

Postupne kliknite na položky  (**Štart**) > **Všetky programy** > **Brother** > **Brother Utilities**.

(Windows® 8 a Windows Server® 2012)

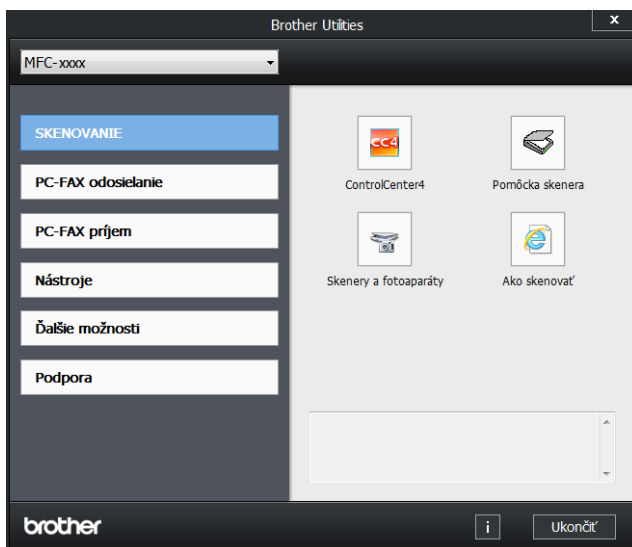
Na obrazovke **Štart** alebo na pracovnej ploche ťuknite alebo dvakrát kliknite na  (**Brother Utilities**).

(Windows® 8.1 a Windows Server® 2012 R2)

Presuňte kurzor myši do ľavého dolného rohu obrazovky **Štart** a kliknite na položku  (ak používate dotykové zariadenie, potiahnutím prsta z dolnej časti obrazovky **Štart** smerom nahor zobrazíte obrazovku **Aplikácie**). Po zobrazení obrazovky **Aplikácie** ťuknite alebo

kliknite na položku  (**Brother Utilities**).

- 2 Zvoľte vaše zariadenie.



- 3 Vyberte funkciu, ktorú chcete použiť.

# Prístup k dokumentu Príručka pre inštaláciu programov a sieťových aplikácií

Táto príručka používateľa neobsahuje všetky informácie o zariadení, ako napríklad spôsob používania pokročilých funkcií tlačiarne, skenera, PC-Fax <sup>1</sup> a sieťových aplikácií <sup>2</sup>. Ak ste pripravení dozvedieť sa podrobné informácie o týchto operáciách, prečítajte si dokument Príručka pre inštaláciu programov a sieťových aplikácií, ktorý nájdete na inštalačnom disku CD-ROM pre systém Windows®.

Používatelia počítačov Macintosh si môžu dokument Príručka pre inštaláciu programov a sieťových aplikácií prevziať z lokality Brother Solutions Center (<http://support.brother.com>).

<sup>1</sup> Modely MFC

<sup>2</sup> Modely s bezdrôtovou sieťou

## Zobrazenie dokumentácie

### Zobrazenie dokumentácie (systém Windows®)

(Windows® 7/Windows Vista®/Windows® XP)

Kliknite na  (**Štart**) >

**Všetky programy > Brother > Brother Utilities**, potom kliknite na rozbaľovací zoznam a vyberte názov modelu (ak ešte nie je vybratý). Na ľavom navigačnom paneli kliknite na **Podpora** a potom na **Príručka používateľa**.

(Windows® 8)

Kliknite na  (**Brother Utilities**),

potom kliknite na rozbaľovací zoznam a vyberte názov modelu (ak ešte nie je vybratý). Na ľavom navigačnom paneli kliknite na **Podpora** a potom na **Príručka používateľa**.

Ak ste nenainštalovali softvér, dokumentáciu nájdete na inštalačnom disku CD-ROM podľa nasledujúcich pokynov:

- 1 Zapnite počítač. Vložte inštalačný disk CD-ROM do mechaniky CD-ROM.

### POZNÁMKA

Ak sa nezobrazí obrazovka Brother, prejdite na **Počítač (Tento počítač)**. (Pre systém Windows® 8: Kliknite na

ikonu  (**Prieskumník**) na paneli

úloh a potom prejdite na **Počítač (Tento počítač)**.)

Dvakrát kliknite na ikonu disku CD-ROM a potom dvakrát na súbor **start.exe**.

- 2 Ak sa zobrazí obrazovka názvu modelu, kliknite na príslušný model.
- 3 Ak sa zobrazí obrazovka výberu jazyka, kliknite na požadovaný jazyk. Zobrazí sa hlavná ponuka disku CD-ROM.



- 4 Kliknite na **Príručka používateľa**.

- 5 Kliknite na **Príručky používateľa na disku CD-ROM**. Keď sa zobrazí obrazovka krajiny, vyberte svoju krajinu a potom kliknite na dokument, ktorý si chcete prečítať.

## Vyhľadanie pokynov na nastavenie siete (pre modely s bezdrôtovou sieťou)

Zariadenie môžete pripojiť k bezdrôtovej sieti.

Pokyny na základné nastavenie, pozrite si Stručný návod na obsluhu.

Ak váš bezdrôtový prístupový bod alebo smerovač podporuje režim Wi-Fi Protected Setup alebo AOSS™, pozrite si Stručný návod na obsluhu.

Ďalšie informácie o nastavení siete: pozrite si Príručka pre inštaláciu programov a sieťových aplikácií.

## Prístup k službe Brother CreativeCenter

Ak používate systém Windows®, dvojitým

kliknutím na ikonu  (Brother

CreativeCenter) na pracovnej ploche prejdite na našu BEZPLATNÚ webovú lokalitu umožňujúcu jednoduché vytváranie a tlač vlastných materiálov na domáce aj firemné použitie s fotografiami, textami a kreatívnym nádychom.

Používatelia počítačov Mac môžu navštíviť lokalitu Brother CreativeCenter na tejto adrese:

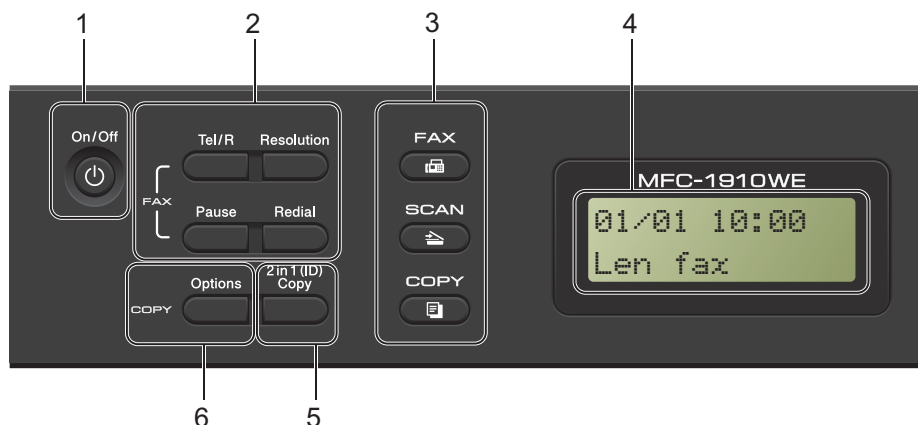
<http://www.brother.com/creativecenter>



## Prehľad ovládacieho panela


Na ilustráciách v tejto príručke používateľa je znázornený ovládací panel zariadení MFC-1910W a DCP-1610W.

### Modely MFC



#### 1 On/Off (Zap./Vyp.)

Stlačením  zapnete zariadenie.

Stlačením a podržaním  vypnete zariadenie.

#### 2 Tel/R

Stlačením tohto tlačidla môžete uskutočniť telefonický rozhovor po zdvihnutí externého slúchadla počas rýchleho dvojitého zvonenia faxu/telefónu.

Ak ste pripojení k pobočkovej ústredni (PBX), môžete toto tlačidlo použiť na prístup k vonkajšej linke, na opakované volanie operátorovi alebo na prepojenie volania na inú klapku.

#### Redial (Opakovanie)

Týmto tlačidlom môžete opätovne vytočiť posledných 20 volaných čísel.

#### Pause (Pauza)

Toto tlačidlo taktiež umožňuje vložiť 2,8-sekundovú pauzu pri programovaní čísel krátkej voľby alebo pri manuálnom vytáčaní čísla.

#### Resolution (Rozlíšenie)

Slúži na nastavenie rozlíšenia pri odosielaní faxu.

#### 3 Tlačidlá režimov:

##### FAX

Slúži na prepnutie zariadenia do režimu FAX. Režim FAX je predvolený režim.

##### SCAN (Sken)

Slúži na prepnutie zariadenia do režimu SKENOVANIE.

##### COPY (KOPÍROVANIE)

Slúži na prepnutie zariadenia do režimu KOPÍROVANIE.

#### 4 Displej LCD

Zobrazuje hlásenia, ktoré pomáhajú pri nastavení a používaní zariadenia.

#### 5 2 in 1 (ID) Copy (Kopírovanie (ID) 2 na 1)

Obe strany identifikačnej karty môžete skopírovať na jednu stranu tak, aby sa zachovali jej pôvodné rozmery.

#### 6 Options (Voľby)

Toto tlačidlo umožňuje rýchlo a jednoducho vybrať dočasné nastavenia kopírovania.



## 7 WiFi (len model MFC-1910W(E))

Stlačte tlačidlo **WiFi** a v počítači spustíte inštalačný program bezdrôtového pripojenia. Podľa zobrazených pokynov nastavte bezdrôtové pripojenie medzi zariadením a vašou sieťou.

Keď je zariadenie Brother pripojené k bezdrôtovému prístupovému bodu, svieti kontrolka WiFi. Ak bliká kontrolka WiFi, bezdrôtové pripojenie je prerušené alebo práve prebieha proces pripájania k bezdrôtovému prístupovému bodu.

## 8 Tlačidlá ponuky:

### Clear (Zrušiť)

Služi na odstránenie vložených dát a na zrušenie aktuálneho nastavenia.

### Menu (Ponuka)

Umožňuje prístup do ponuky pre naprogramovanie nastavení v zariadení.

### OK

Toto tlačidlo služi na ukladanie nastavení a potvrdzovanie hlásení na displeji LCD zariadenia.

### Tlačidlá hlasitosti:

### ◀alebo▶

Stlačením môžete prechádzať možnosťami ponuky dozadu alebo dopredu. Stlačením zmeníte hlasitosť v režime faxu alebo v pohotovostnom režime.

### ▲alebo▼

Stlačením môžete prechádzať ponukami a možnosťami.

### 📖 Adresár

Toto tlačidlo poskytuje priamy prístup k číslam krátkej voľby.

## 9 Číselná klávesnica

Tieto tlačidlá použite na vytáčanie telefónnych a faxových čísel a ako klávesnicu pri zadávaní údajov do zariadenia.

(Len model MFC-1905)

Tlačidlo # služi na dočasné prepnutie režimu vytáčania počas telefónneho hovoru z pulzového na tónový.

## 10 Stop/Exit (Stop/Koniec)

Zastaví činnosť alebo opustí ponuku. Stlačením tohto tlačidla zrušíte tlačovú úlohu.

## 11 Start (Štart)

Toto tlačidlo umožňuje spustiť odosielanie faxov, skenovanie alebo vytváranie kópií.

## Modely DCP



### 1 Displej LCD

Zobrazuje hlásenia, ktoré pomáhajú pri nastavení a používaní zariadenia.

### 2 Tlačidlá ponuky:

#### Menu (Ponuka)

Umožňuje prístup do ponuky pre naprogramovanie nastavení v zariadení.

#### Clear (Zrušiť)

Slúži na odstránenie vložených dát a na zrušenie aktuálneho nastavenia.

#### OK

Toto tlačidlo slúži na ukladanie nastavení a potvrdzovanie hlásení na displeji LCD zariadenia.

#### ▼alebo ▲


Stlačením môžete prechádzať ponukami a možnosťami.

### 3 SCAN (Sken)

Slúži na prepnutie zariadenia do režimu SKENOVANIE.

### 4 On/Off (Zap./Vyp.)

Stlačením  zapnete zariadenie.

Stlačením a podržaním  vypnete zariadenie.

### 5 Stop/Exit (Stop/Koniec)

Zastaví činnosť alebo opustí ponuku.

Stlačením tohto tlačidla zrušíte tlačovú úlohu.

### 6 Start (Štart)

Toto tlačidlo umožňuje spustiť vytváranie kópií alebo skenovanie.

### 7 2 in 1 (ID) copy/Copy Options (2 na 1 Kópia ID/Voľby kopírovania) (modely DCP-1610W(E) a DCP-1612W)

Obe strany identifikačnej karty môžete skopírovať na jednu stranu tak, aby sa zachovali jej pôvodné rozmery.

Toto tlačidlo umožňuje rýchlo a jednoducho vybrať dočasné nastavenia kopírovania.

#### Copy Options (Voľby kopírovania) (modely DCP-1600E a DCP-1602(E))

Toto tlačidlo umožňuje rýchlo a jednoducho vybrať dočasné nastavenia kopírovania.

### 8 2 in 1 (ID) Copy (Kopírovanie (ID) 2 na 1) (modely DCP-1600E a DCP-1602(E))

Obe strany identifikačnej karty môžete skopírovať na jednu stranu tak, aby sa zachovali jej pôvodné rozmery.

#### WiFi(modely DCP-1610W(E) a DCP-1612W)

Stlačte tlačidlo **WiFi** a v počítači spustíte inštalačný program bezdrôtového pripojenia. Podľa zobrazených pokynov nastavte bezdrôtové pripojenie medzi zariadením a vašou sieťou.

Keď je zariadenie Brother pripojené k bezdrôtovému prístupovému bodu, svieti kontrolka WiFi. Ak bliká kontrolka WiFi, bezdrôtové pripojenie je prerušené alebo práve prebieha proces pripájania k bezdrôtovému prístupovému bodu.

# Ponuka a funkcie modelov MFC

## Programovanie na displeji

Toto zariadenie bolo skonštruované na jednoduchú obsluhu. Displej umožňuje programovanie na obrazovke pomocou tlačidiel ponuky.

### Získanie prístupu k režimu ponuky

- 1 Stlačte **Menu (Ponuka)**.  
(Príklad: MFC-1910W(E))
- 2 Vyberte požadovanú možnosť.
  - Stlačením **0** zobrazíte ponuku *Uvodne nast..*
  - Stlačením **1** zobrazíte ponuku *Vseob. nastav..*
  - Stlačením **2** zobrazíte ponuku *Fax.*
  - Stlačením **3** zobrazíte ponuku *Kopia.*
  - Stlačením **4** zobrazíte ponuku *Tlaciaren.*
  - Stlačením **5** zobrazíte ponuku *Nastav. tlace.*
  - Stlačením **6** zobrazíte ponuku *Siet.*
  - Stlačením **7** zobrazíte ponuku *Info o zariad..*
  - Stlačením **9** zobrazíte ponuku *Servis.*<sup>1</sup>
- 3 Keď sa na displeji LCD zobrazí požadovaná možnosť, stlačte **OK**. Na displeji sa zobrazí ďalšia úroveň ponuky.

<sup>1</sup> Táto ponuka sa zobrazí iba v prípade, ak sa na displeji LCD zobrazuje chybové hlásenie.

Stláčaním **▲** alebo **▼** môžete tiež prechádzať jednotlivými úrovňami ponuky.

- 4 Stlačením **▲** alebo **▼** prejdite na nasledujúcu možnosť ponuky a potom stlačte **OK**.
- 5 Stlačením **▲** alebo **▼** zobrazte požadovanú možnosť a potom stlačte **OK**.  
Po dokončení nastavovania možnosti sa na displeji LCD zobrazí hlásenie *Prijate*.
- 6 Stlačením **Stop/Exit (Stop/Koniec)** ukončíte režim ponuky.



## Tabuľka ponuky

Pomocou tabuľky ponuky môžete zmeniť nastavenia v zariadení stláčaním tlačidiel s číslami alebo ▲ a ▼ a OK.

Stlačte **Menu (Ponuka)** a potom podľa toho, čo je zobrazené na displeji LCD, stlačením tlačidiel s číslami alebo ▲ a ▼ zobrazte rôzne možnosti ponuky. Stlačením **OK** vyberte žiadanú možnosť.

V nasledujúcom príklade sa zmení nastavenie kvality tlače z Automaticky na Text.

3) Kopii

Úroveň 2	Úroveň 3	Popisy 1	Možnosti
1) Kvalita	-	Výber rozlíšenia kopírovania daného typu dokumentu.	Auto* Text Foto Potvrdenka

- 1) Stlačte **Menu (Ponuka)**.
- 2) Stlačením **3** zvolíte Kopii.
- 3) Stlačením **1** zvolíte Kvalita.
- 4) Stlačením ▲ alebo ▼ zobrazte Text.
- 5) Stlačte **OK**.
- 6) Stlačte **Stop/Exit (Stop/Koniec)**.

## 0. Úvodné nastavenie

### 0. Úvodne nast. (pre modely MFC-1900(E) a MFC-1905)

Úroveň 2	Úroveň 3	Popisy 1	Možnosti	Popisy 2	Strana
1. Režim prijmu	—	Môžete vybrať režim prijmu, ktorý najlepšie vyhovuje vašim potrebám.	Len fax*	Zariadenie automaticky prijme všetky hovory ako faxy. Len fax sa zobrazí na displeji LCD, keď je táto možnosť nastavená.	60
			Fax/Tel	Zariadenie kontroluje linku a automaticky prijme každý hovor. Ak hovor nie je faxový, zazvoní telefón, aby ste mohli prijať hovor. Fax/Tel sa zobrazí na displeji LCD, keď je táto možnosť nastavená.	
			Ext. TAD (model MFC-1900(E))	Každý hovor automaticky prijme externý záznamník. Hlasové odkazy sa uložia na externom záznamníku. Faxy sa automaticky vytlačia. Ext. TAD sa zobrazí na displeji LCD, keď je táto možnosť nastavená.	
			Manual	Telefónnu linku kontroluje používateľ, ktorý musí manuálne prijať každé volanie. Manual sa zobrazí na displeji LCD, keď je táto možnosť nastavená.	
Výrobné nastavenia sú zobrazené tučným písmom s hviezdičkou.					

## 0.Uvodne nast. (pre modely MFC-1900(E) a MFC-1905) (Pokračovanie)

Úroveň 2	Úroveň 3	Popisy 1	Možnosti	Popisy 2	Strana
2.Datum a Cas	1.Datum a Cas	Vloženie dátumu a času na displeji LCD a do záhlavia odosielaných faxov, keď je nastavené ID stanice.	Rok :	Zadajte posledné dve číslice roka. (napríklad pre rok 2013 zadajte číslice 1 a 3.)	
			Mesiac :	Zadajte dve číslice mesiaca. (napríklad pre január zadajte číslice 0 a 1.)	
			Den :	Zadajte dve číslice dňa. (napríklad pre prvý deň v mesiaci zadajte číslice 0 a 1.)	
			Cas :	Zadajte čas v 24-hodinovom formáte. (napríklad pre čas 15:25 zadajte číslice 1, 5, 2, 5.)	
	2.Autozmena casu	Automatická zmena na letný čas.	Zapnute*	Zariadenie možno nastaviť tak, aby automaticky menilo čas na letný. Na jar sa tak čas automaticky posunie o hodinu dopredu a na jeseň o hodinu dozadu.	
			Vypnute		
3.ID stanice	—	Nastavenie mena a faxového čísla, ktoré sa bude zobrazovať na každej odfaxovanej strane.	Fax :	Zadajte faxové číslo (max. 20 čísel).	
			Tel :	Zadajte telefónne číslo (max. 20 čísel). Ak je faxové a telefónne číslo identické, zadajte opäť rovnaké číslo.	
			Meno :	Zadanie svoje meno (max. 20 znakov).	50
4.Ton/Pulz	—	Výber režimu vytáčania.	Tonova*	Zariadenie sa dodáva nastavené pre tónovú voľbu.	
			Pulzova	Ak používate službu s pulzovou voľbou, musíte zmeniť režim vytáčania.	
Výrobné nastavenia sú zobrazené tučným písmom s hviezdičkou.					

**0.Uvodne nast. (pre modely MFC-1900(E) a MFC-1905) (Pokračovanie)**

Úroveň 2	Úroveň 3	Popisy 1	Možnosti	Popisy 2	Strana
5.Oznamovací ton	—	Umožňuje skrátiť pauzu detekcie oznamovacieho tónu.	Detekcia	Zariadenie začne vytáčať hneď po zistení oznamovacieho tónu.	
			Bez detekcie*	Pri automatickom odosielaní faxu v predvolenom nastavení zariadenie čaká pevne stanovený čas, kým začne vytáčať číslo.	
6.Nastav tel lin	—	Výber typu telefónnej linky.	Standardna* PBX ISDN		69
7.Reset	1.Adresa a fax	Obnovenie všetkých uložených telefónnych čísel a nastavení faxu.	1.Reset		
			2.Ukoncit	Zrušenie obnovenia a ukončenie ponuky.	
	2.Vsetky nast.	Obnovenie všetkých nastavení zariadenia na predvolené výrobné nastavenia.  Vsetky nast. trvá kratšie ako Továrenské nastavenia.	1.Reset		
			2.Ukoncit	Zrušenie obnovenia a ukončenie ponuky.	
0. Miestny jazyk	—	Umožňuje výber jazyka danej krajiny.	Slovensky English		
Výrobné nastavenia sú zobrazené tučným písmom s hviezdikou.					

## 0.Uvodne nast. (pre model MFC-1910W(E))

Úroveň 2	Úroveň 3	Popisy 1	Možnosti	Popisy 2	Strana
1.Datum a Cas	1.Datum a Cas	Vloženie dátumu a času na displeji LCD a do záhlavia odosielaných faxov, keď je nastavené ID stanice.	Rok :	Zadajte posledné dve číslice roka. (napríklad pre rok 2013 zadajte číslice 1 a 3.)	
			Mesiac :	Zadajte dve číslice mesiaca. (napríklad pre január zadajte číslice 0 a 1.)	
			Den :	Zadajte dve číslice dňa. (napríklad pre prvý deň v mesiaci zadajte číslice 0 a 1.)	
			Cas :	Zadajte čas v 24-hodinovom formáte. (napríklad pre čas 15:25 zadajte číslice 1, 5, 2, 5.)	
2.ID stanice	2.Autozmena casu	Automatická zmena na letný čas.	Zapnute*	Zariadenie možno nastaviť tak, aby automaticky menilo čas na letný. Na jar sa tak čas automaticky posunie o hodinu dopredu a na jeseň o hodinu dozadu.	
			Vypnute		
	3.Casova zona	Nastavenie časového pásma pre danú krajinu.	UTCXXX:XX		
3.Ton/Pulz	—	Výber režimu vytáčania.	Tel :	Zadajte faxové číslo (max. 20 čísel). Zadajte telefónne číslo (max. 20 čísel). Ak je faxové a telefónne číslo identické, zadajte opäť rovnaké číslo.	
			Fax :	Zadajte faxové číslo (max. 20 čísel).	
			Meno :	Zadanie svoje meno (max. 20 znakov).	50
			Tonova*	Zariadenie sa dodáva nastavené pre tónovú voľbu.	
			Pulzova	Ak užívate službu s pulzovou voľbou, musíte zmeniť režim vytáčania.	
Výrobné nastavenia sú zobrazené tučným písmom s hviezdíčkou.					

## 0.Uvodne nast. (pre model MFC-1910W(E)) (Pokračovanie)

Úroveň 2	Úroveň 3	Popisy 1	Možnosti	Popisy 2	Strana
4.Oznamovací ton	—	Umožňuje skrátiť pauzu detekcie oznamovacieho tónu.	Detekcia	Zariadenie začne vytáčať hneď po zistení oznamovacieho tónu.	
			Bez detekcie*	Pri automatickom odosielaní faxu v predvolenom nastavení zariadenie čaká pevne stanovený čas, kým začne vytáčať číslo.	
5.Nastav tel lin	—	Výber typu telefónnej linky.	Standardna* PBX ISDN		69
6.Reset	1.Reset. zariad.	Obnovenie všetkých nastavených funkcií na predvolené výrobné nastavenia.	1.Reset		
			2.Ukoncit	Zrušenie obnovenia a ukončenie ponuky.	
	2.Siet	Obnovenie všetkých nastavení siete na predvolené výrobné hodnoty.	1.Reset		
			2.Ukoncit	Zrušenie obnovenia a ukončenie ponuky.	
	3.Adresa a fax	Obnovenie všetkých uložených telefónnych čísel a nastavení faxu.	1.Reset		
			2.Ukoncit	Zrušenie obnovenia a ukončenie ponuky.	
	4.Vsetky nast.	Obnovenie všetkých nastavení zariadenia na predvolené výrobné nastavenia.  Vsetky nast. trvá kratšie ako Továrenské nastavenia.	1.Reset		
			2.Ukoncit	Zrušenie obnovenia a ukončenie ponuky.	
0. Miestny jazyk	—	Umožňuje výber jazyka danej krajiny.	Slovensky English		
Výrobné nastavenia sú zobrazené tučným písmom s hviezdičkou.					

## 1. Všeobecné nastavenie

### 1.Vseob. nastav. (pre modely MFC-1900(E) a MFC-1905)

Úroveň 2	Úroveň 3	Popisy 1	Možnosti	Popisy 2	Strana
1.Cas prepnutia	—	Môžete nastaviť, ako dlho bude trvať, než sa zariadenie po vykonaní poslednej operácie kopírovania alebo skenovania vráti do režimu Fax.	0 sek.	Okamžitý návrat do režimu faxu. Návrat do režimu faxu po vybranom čase.	
			30 sek.		
			1 Min		
			2 min.*		
			5 min.	Vypnute	
2.Papier	1.Typ papiera		Obyčajny* Recykl. papier		54
	2.Velk. papiera	Nastavenie typu papiera v zásobníku na papier.	A4* Letter Legal Folio A5 A5 L B5 Executive		54
3.Hlasitosť	1.Zvonenie	Nastavenie hlasitosti zvonenia.	Slabo <b>Stredne*</b> Hlasno Vypnute		
	2.Pipatko	Keď je zapnuté pípanie, pri stlačení klávesu, nesprávnej voľbe alebo po odoslaní alebo prijatí faxu zariadenie zapípa.	Slabo <b>Stredne*</b> Hlasno Vypnute		
	3.Reproduktor	Nastavenie hlasitosti reproduktora.	Slabo <b>Stredne*</b> Hlasno Vypnute		
Výrobné nastavenia sú zobrazené tučným písmom s hviezdičkou.					

## 1.Vseob. nastav. (pre modely MFC-1900(E) a MFC-1905) (Pokračovanie)

Úroveň 2	Úroveň 3	Popisy 1	Možnosti	Popisy 2	Strana
4. Ekologické	1. Úspora tonera	Pomocou tejto funkcie môžete šetriť toner.	Zapnute	Zvýšenie výťažnosti tonerovej kazety. Ak nastavíte Úspora tonera na Zapnute, výtlačok bude vyzerat' svetlejší.	
			Vypnute*		
5. LCD kontrast	—	Úprava kontrastu displeja LCD.	-□□□■+ -□□■□+ -□■□□+* -□■□□+ -■□□□+	Stlačením ► nastavte tmavší displej. Alebo stlačením ◀ nastavte svetlejší displej.	
6. Veľkosť skenu	—	Upravenie oblasti skenovania podľa formátu dokumentu.	A4* Letter		
7. Vymenť toner	—	Nastavenie zariadenia tak, aby pokračovalo v tlači alebo tlač zastavilo po zobrazení hlásenia Vymenit toner na displeji LCD.	Pokracovat	Zariadenie bude pokračovat' v tlači. Po zobrazení hlásenia Minul sa toner na displeji LCD vymenť tonerovú kazetu za novú.	52
			Zastavit*	Zariadenie zastaví tlač. Vymenť tonerovú kazetu za novú.	
Výrobné nastavenia sú zobrazené tučným písmom s hviezdičkou.					



## 1.Vseob. nastav. (pre model MFC-1910W(E))

Úroveň 2	Úroveň 3	Popisy 1	Možnosti	Popisy 2	Strana
1.Stand. rezim	—	Výber predvoleného režimu.	Fax*		
			Kopia		
			Skenovanie		
2.Cas prepnutia	—	Môžete nastaviť, ako dlho bude trvať než sa zariadenie po vykonaní poslednej operácie vráti do predvoleného režimu.	0 sek.	Okamžitý návrat do predvoleného režimu.	
			30 sek.	Návrat do predvoleného režimu po vybranom čase.	
			1 Min		
			2 min.*		
			5 min.	Zariadenie zostane v naposledy použitom režime.	
Vypnute					
3.Papier	1.Typ papiera		Obyčajny* Recykl. papier		54
	2.Velk. papiera	Nastavenie typu papiera v zásobníku na papier.	A4* Letter Legal Folio A5 A5 L B5 Executive		54
4.Hlasitost	1.Zvonenie	Nastavenie hlasitosti zvonenia.	Slabo Stredne* Hlasno Vypnute		
	2.Pipatko	Keď je zapnuté pípanie, pri stlačení klávesu, nesprávnej voľbe alebo po odoslaní alebo prijatí faxu zariadenie zapípa.	Slabo Stredne* Hlasno Vypnute		
	3.Reproduktor	Nastavenie hlasitosti reproduktora.	Slabo Stredne* Hlasno Vypnute		
Výrobné nastavenia sú zobrazené tučným písmom s hviezdíčkou.					

## 1.Vseob. nastav. (pre model MFC-1910W(E)) (Pokračovanie)

Úroveň 2	Úroveň 3	Popisy 1	Možnosti	Popisy 2	Strana
5. Ekologické	1. Uspora tonera	Pomocou tejto funkcie môžete šetriť toner.	Zapnute	Zvýšenie výťažnosti tonerovej kazety. Ak nastavíte Uspora tonera na Zapnute, výtlačok bude vyzerat' svetlejší.	
			Vypnute*		
6. LCD kontrast	—	Úprava kontrastu displeja LCD.	-□□□■+ -□□■□+ -□■□□+* -□■□□+ -■□□□+	Stlačením ► nastavte tmavší displej. Alebo stlačením ◀ nastavte svetlejší displej.	
7. Veľkosť skenu	—	Upravenie oblasti skenovania podľa formátu dokumentu.	A4* Letter		
8. Vymenť toner	—	Nastavenie zariadenia tak, aby pokračovalo v tlači alebo tlač zastavilo po zobrazení hlásenia Vymenit toner na displeji LCD.	Pokracovat	Zariadenie bude pokračovat' v tlači. Po zobrazení hlásenia Minul sa toner na displeji LCD vymenť tonerovú kazetu za novú.	52
			Zastavit*	Zariadenie zastaví tlač. Vymenť tonerovú kazetu za novú.	
Výrobné nastavenia sú zobrazené tučným písmom s hviezdičkou.					

## 2.Fax

### 2.Fax (pre modely MFC-1900(E) a MFC-1905)

Úroveň 2	Úroveň 3	Popisy 1	Možnosti	Popisy 2	Strana
1. Prijem nast. (iba v režime FAX)	1. Počet zvoneni	Funkcia oneskorenia zvonenia umožňuje nastaviť počet zazvonení, než zariadenie odpovie v režime Iba fax a Fax/Tel.	(00 - 08) 02*	Ak máte na rovnakej linke ako zariadenie externé alebo pobočkové telefóny, vyberte maximálny počet zvonení.	61
	2. F/T čas zvon.	Nastavenie dĺžky času rýchleho dvojitého zvonenia v režime Fax/tel.	20 sek. 30 sek.* 40 sek. 70 sek.	Ak je prichádzajúce volanie fax, vaše zariadenie ho prijme, avšak ak prichádza hlasový hovor, zariadenie bude zvoniť F/T (rýchle dvojité zvonenie) tak dlho, ako ste nastavili pri nastavovaní času zvonenia F/T. Ak počujete zvonenie F/T, znamená to, že na linke je hlasové volanie.	61
	3. Fax detekcia <sup>1</sup>	Prijem faxov bez stlačenia <b>Start (Štart)</b> . Keď je funkcia Detekcia faxu nastavená na Zapnute, môžete prijímať faxové správy bez stlačenia <b>Start (Štart)</b> .	Zapnute*  Polo (MFC-1905)  Vypnute	Zariadenie prijme faxové volanie automaticky, aj keď na volanie odpoviete.  Zariadenie prijme faxové volanie automaticky len v prípade, ak ste ho prijali pomocou slúchadla zariadenia.  Ak ste pri zariadení a odpoviete na faxové volanie najprv zdvihnutím slúchadla externého telefónu (len model MFC-1900(E)) alebo zariadenia (len model MFC-1905), stlačte <b>Start (Štart)</b> .	61
Výrobné nastavenia sú zobrazené tučným písmom s hviezdičkou.					

## 2.Fax (pre modely MFC-1900(E) a MFC-1905) (Pokračovanie)

Úroveň 2	Úroveň 3	Popisy 1	Možnosti	Popisy 2	Strana
1. Prijem nast. (iba v režime FAX) (pokračovanie)	4. Aut. zmenšenie	Mierku zmenšenia zariadenie vypočítava použitím veľkosti strany faxu a nastavenia veľkosti papiera ( <b>Menu (Ponuka), 1, 2, 2</b> ).	Zapnute*	Ak vyberiete možnosť Zapnute, zariadenie automaticky zmenší každú stranu prichádzajúceho faxu tak, aby sa zmestila na jednu stranu papiera formátu A4, Letter, Legal, Folio, A5, A5 (dlhá strana), B5 alebo Executive.	
			Vypnute		
	5. Prijat do pam <sup>2</sup>	Ak sa minie papier, automaticky ukladá všetky prichádzajúce faxy do pamäte.  Zariadenie bude pokračovať v prijímaní aktuálneho faxu, pričom zostávajúce strany uloží do pamäte, ak jej má dostatok.	Zapnute*	Ďalšie prichádzajúce faxy budú takisto ukladané do pamäte až do jej zaplnenia. Keď sa pamäť zaplní, zariadenie prestane automaticky prijímať volania. Ak chcete vytlačiť faxy, vložte do zásobníka nový papier a stlačte <b>Start (Štart)</b> .	
			Vypnute	Ďalšie prichádzajúce faxy sa do pamäte neuložia. Zariadenie prestane automaticky prijímať volania, kým do zásobníka papiera nevložíte nový papier. Ak chcete vytlačiť posledný prijatý fax, vložte do zásobníka nový papier a stlačte <b>Start (Štart)</b> .	
	6. Sýtosť tlace <sup>3</sup>	Sýtosť tlače môžete nastaviť tak, aby boli vytlačené strany tmavšie alebo svetlejšie.	-□□□■+	Stlačením ► dokumenty stmavíte, stlačením ◀ ich zosvetlíte.	
			-□□■□+		
		-□■□□+*			
		-□■□□+			
		-■□□□+			


Výrobné nastavenia sú zobrazené tučným písmom s hviezdičkou.

**2.Fax (pre modely MFC-1900(E) a MFC-1905) (Pokračovanie)**

Úroveň 2	Úroveň 3	Popisy 1	Možnosti	Popisy 2	Strana	
2.Odosl. nast.	1.Kontrast	Zmena svetlosti alebo tmavosti faxov, ktoré odosielate.	Auto*	Auto poskytne najlepšie výsledky. Toto nastavenie automaticky vyberie vhodný kontrast pre dokument.		
			Svetly	Ak je dokument príliš svetlý, vyberte Svetly.		
			Tmavy	Ak je dokument príliš tmavý, vyberte Tmavy.		
	2.Fax rozlísenie	Nastavenie predvoleného rozlíšenia odchádzajúcich faxov.  Kvalita odchádzajúcich faxov sa dá zlepšiť zmenou nastavenia Rozlíšenie faxu.		Standardne*	Vhodné pre väčšinu dokumentov s textom.	
				Jemne	Vhodné pre malé výtlačky, pričom prenos je o niečo pomalší ako pri použití rozlíšenia štandard.	
				Superjemne	Vhodné pre malé výtlačky alebo obrázky, pričom prenos je pomalší ako pri použití možnosti Jemne.	
				Foto	Použite v dokumentoch s rôznymi odtieňmi sivej alebo pre fotografiu. Toto rozlíšenie má najpomalší čas prenosu.	
	3.Rezim zámoria	Ak máte ťažkosti s odoslaním faxu do zahraničia kvôli zlému spojeniu, môže vám pomôcť zapnutie Zahraničného režimu.		Zapnute	Túto funkciu zapnite, ak máte problémy s odosielaním faxov do zahraničia. Táto funkcia zostane aktívna len pre nasledujúci fax.	
				Vypnute*	Toto nastavenie nechajte nastavené na Vypnute, keď je sieťové pripojenie v poriadku a vy môžete bez problémov odosielať faxy do zahraničia.	

Výrobné nastavenia sú zobrazené tučným písmom s hviezdičkou.

## 2.Fax (pre modely MFC-1900(E) a MFC-1905) (Pokračovanie)

Úroveň 2	Úroveň 3	Popisy 1	Možnosti	Popisy 2	Strana
3.Adresar	1.Rychle volanie	Uložiť možno až 99 čísel krátkej voľby. Dvakrát stlačte  (Adresár) a zadajte dvojmiestny kód krátkej voľby.	—		
4.Nastav spravy	1.XMIT Sprava	Správu o overení prenosu môžete použiť ako doklad o odoslaní faxu. V tejto správe nájdete meno prijímateľa alebo číslo faxu, dátum a čas prenosu, trvanie prenosu, počet odoslaných stránok a či bol prenos úspešný.	Zapnute	Vytlačenie správy po každom vami odoslanom faxe.	
			Zapnute+Obr.	Vytlačenie správy po každom vami odoslanom faxe. V správe bude obsiahnutá časť prvej strany faxu.	
			Vypnute*	Správa sa vytlačí v prípade, že odoslanie faxu bolo neúspešné z dôvodu chyby prenosu.	
			Vypnute+Obr.	Správa sa vytlačí v prípade, že odoslanie faxu bolo neúspešné z dôvodu chyby prenosu. V správe bude obsiahnutá časť prvej strany faxu.	
	2.Perioda vypisu	Nastavenie intervalu pre automatickú tlač faxového denníka. Faxový denník je zoznam údajov o posledných 200 prichádzajúcich a odchádzajúcich faxoch.	Vypnute	Ak interval nastavíte na možnosť Vypnuté, správu môžete vytlačiť manuálne z ponuky Tlač správ.	
			Kazdych 50 fax*	Zariadenie vytlačí denník, keď je v ňom uložených 50 úloh.	
Kazdych 6 hod. Kazdych 12 hod. Kazdych 24 hod. Kazde 2 dni Kazdych 7 dni			Zariadenie vytlačí správu vo zvolenom čase a následne zo svojej pamäte odstráni všetky úlohy.		
Výrobné nastavenia sú zobrazené tučným písmom s hviezdičkou.					

**2.Fax (pre modely MFC-1900(E) a MFC-1905) (Pokračovanie)**

Úroveň 2	Úroveň 3	Popisy 1	Možnosti	Popisy 2	Strana
5.Vzdial moz.fax	1.PC fax príjem	Nastavenie zariadenia na odosielanie faxov do počítača. Ak vyberiete Zapnute, môžete zapnúť bezpečnostnú funkciu Založna tlac.	Zapnute Vypnute*		65
	2.Tlac dokumenty	Ak zapnete funkciu Príjem PC-Fax a zariadenie uloží prijaté faxy do pamäte, fax môžete vytlačiť z pamäte.	—		
6.Zostav. ulohy	—	Umožňuje skontrolovať úlohy v pamäti a zrušiť zvolené úlohy.	[XXX]	Postupujte podľa pokynov na displeji LCD.	59
0.Rozne	1.Kompatibilita	Ak máte problémy s odosielaním alebo prijímaním faxov z dôvodu možného rušenia na telefónnej linke, nastavte prenosovú rýchlosť na kompatibilnú hodnotu, aby sa znížila rýchlosť modemu pri faxových operáciách.	Normalna*	Nastavenie rýchlosti modemu na hodnotu 14 400 b/s.	
			Zakl. (pre VoIP)	Táto možnosť níži rýchlosť modemu na 9 600 b/s a vypne režim opravy chýb (ECM). Ak sa pravidelne stretávate s rušením na štandardnej telefónnej linke, skúste použiť toto nastavenie.	
Výrobné nastavenia sú zobrazené tučným písmom s hviezdičkou.					

<sup>1</sup> V prípade modelov MFC-1900 a MFC-1905 je táto ponuka 3.Jednoduchý príjem.

<sup>2</sup> Len pre model MFC-1900E

<sup>3</sup> V prípade modelov MFC-1900 a MFC-1905 je táto ponuka 5.Sytost tlace.

## 2.Fax (pre model MFC-1910W(E))

Úroveň 2	Úroveň 3	Popisy 1	Možnosti	Popisy 2	Strana
1.Prijem nast. (iba v režime FAX)	1.Rezim prijmu	Výber režimu prijmu, ktorý najlepšie vyhovuje vašim potrebám.	Len fax*	Zariadenie automaticky prijme všetky hovory ako faxy. Len fax sa zobrazí na displeji LCD, keď je táto možnosť nastavená.	60
			Fax/Tel	Zariadenie kontroluje linku a automaticky prijme každý hovor. Ak hovor nie je faxový, zazvoní telefón, aby ste mohli prijať hovor. Fax/Tel sa zobrazí na displeji LCD, keď je táto možnosť nastavená.	
			Ext. TAD	Každý hovor automaticky prijme externý záznamník. Hlasové odkazy sa uložia na externom záznamníku. Faxy sa automaticky vytlačia. Ext. TAD sa zobrazí na displeji LCD, keď je táto možnosť nastavená.	
			Manual	Telefónnu linku kontroluje používateľ, ktorý musí manuálne prijať každé volanie. Manual sa zobrazí na displeji LCD, keď je táto možnosť nastavená.	
	2.Pocet zvoneni	Funkcia oneskorenia zvonenia umožňuje nastaviť počet zazvonení, než zariadenie odpovie v režime lba fax a Fax/Tel.	(00 - 08) 02*	Ak máte na rovnakej linke ako zariadenie externé alebo pobočkové telefóny, vyberte maximálny počet zvonení.	61
Výrobné nastavenia sú zobrazené tučným písmom s hviezdičkou.					



## 2.Fax (pre model MFC-1910W(E)) (Pokračovanie)

Úroveň 2	Úroveň 3	Popisy 1	Možnosti	Popisy 2	Strana
1.Prijem nast. (iba v režime FAX) (pokračovanie)	3.F/T čas zvon.	Nastavenie dĺžky času rýchleho dvojitého zvonenia v režime Fax/tel.	20 sek. 30 sek.* 40 sek. 70 sek.	Ak je prichádzajúce volanie fax, vaše zariadenie ho prijme, avšak ak prichádza hlasový hovor, zariadenie bude zvoniť F/T (rýchle dvojité zvonenie) tak dlho, ako ste nastavili pri nastavovaní času zvonenia F/T. Ak počujete zvonenie F/T, znamená to, že na linke je hlasové volanie.	61
	4.Fax detekcia	Prijem faxov bez stlačenia <b>Start (Štart)</b> . Keď je funkcia Detekcia faxu nastavená na Zapnute, môžete prijímať faxové správy bez stlačenia <b>Start (Štart)</b> .	Zapnute*	Zariadenie prijme faxové volanie automaticky, aj keď na volanie odpoviete.	61
			Vypnute	Ak ste pri zariadení a odpoviete na faxové volanie najprv zdvihnutím slúchadla externého telefónu, stlačte <b>Start (Štart)</b> a potom stlačte <b>2</b> .	
5.Aut.zmensenie	Mierku zmenšenia zariadenie vypočítava použitím veľkosti strany faxu a nastavenia veľkosti papiera ( <b>Menu (Ponuka), 1, 3, 2</b> ).	Zapnute*	Ak vyberiete Zapnute, zariadenie automaticky zmenší každú stranu prichádzajúceho faxu tak, aby sa zmestila na jednu stranu papiera formátu A4, Letter, Legal, Folio, A5, A5 (dlhá strana), B5 alebo Executive.		
			Vypnute		
Výrobné nastavenia sú zobrazené tučným písmom s hviezdíčkou.					


## 2.Fax (pre model MFC-1910W(E)) (Pokračovanie)

Úroveň 2	Úroveň 3	Popisy 1	Možnosti	Popisy 2	Strana
1.Prijem nast. (iba v režime FAX) (pokračovanie)	6.Prijat do pam	Ak sa minie papier, automaticky ukladá všetky prichádzajúce faxy do pamäte.  Zariadenie bude pokračovať v prijímaní aktuálneho faxu, pričom zostávajúce strany uloží do pamäte, ak jej má dostatok.	Zapnute*	Ďalšie prichádzajúce faxy budú takisto ukladané do pamäte až do jej zaplnenia. Keď sa pamäť zaplní, zariadenie prestane automaticky prijímať volania. Ak chcete vytlačiť faxy, vložte do zásobníka nový papier a stlačte <b>Start (Štart)</b> .	
			Vypnute	Ďalšie prichádzajúce faxy sa do pamäte neuložia. Zariadenie prestane automaticky prijímať volania, kým do zásobníka papiera nevložíte nový papier. Ak chcete vytlačiť posledný prijatý fax, vložte do zásobníka nový papier a stlačte <b>Start (Štart)</b> .	
	7.Sýtost tlace	Sýtost' tlače môžete nastaviť tak, aby boli vytlačené strany tmavšie alebo svetlejšie.	-□□□■+ -□□■□+ -□■□□+* -□■□□+ -■□□□+	Stlačením ► dokumenty stmavíte, stlačením ◀ ich zosvetlíte.	
2.Odosl. nast.	1.Kontrast	Zmena svetlosti alebo tmavosti faxov, ktoré odosielate.	Auto*	Auto poskytne najlepšie výsledky. Toto nastavenie automaticky vyberie vhodný kontrast pre dokument.	
			Svetly	Ak je dokument príliš svetlý, vyberte Svetly.	
			Tmavy	Ak je dokument príliš tmavý, vyberte Tmavy.	
Výrobné nastavenia sú zobrazené tučným písmom s hviezdičkou.					

## 2.Fax (pre model MFC-1910W(E)) (Pokračovanie)

Úroveň 2	Úroveň 3	Popisy 1	Možnosti	Popisy 2	Strana
2.Odosl. nast. (pokračovanie)	2.Fax rozlisenie	Nastavenie predvoleného rozlíšenia odchádzajúcich faxov.  Kvalita odchádzajúcich faxov sa dá zlepšiť zmenou nastavenia Rozlíšenie faxu.	Standardne*	Vhodné pre väčšinu dokumentov s textom.	
			Jemne	Vhodné pre malé výtlačky, pričom prenos je o niečo pomalší ako pri použití rozlíšenia štandard.	
			Superjemne	Vhodné pre malé výtlačky alebo obrázky, pričom prenos je pomalší ako pri použití možnosti Jemne.	
			Foto	Použite v dokumentoch s rôznymi odtieňmi sivej alebo pre fotografiu. Toto rozlíšenie má najpomalší čas prenosu.	
	3.Rezim zámoria	Ak máte ťažkosti s odoslaním faxu do zahraničia kvôli zlému spojeniu, môže vám pomôcť zapnutie Zahraničného režimu.	Zapnute	Túto funkciu zapnite, ak máte problémy s odosielaním faxov do zahraničia. Táto funkcia zostane aktívna len pre nasledujúci fax.	
			Vypnute*	Toto nastavenie nechajte nastavené na Vypnute, keď je sieťové pripojenie v poriadku a vy môžete bez problémov odosielať faxy do zahraničia.	
	4.Auto opak.vyt.	Nastavenie funkcie, ktorá umožňuje, aby zariadenie opakovane vytáčalo posledné faxové číslo po piatich minútach, ak fax neprešiel, pretože linka bola obsadená.	Zapnute*		
			Vypnute		
Výrobné nastavenia sú zobrazené tučným písmom s hviezdikou.					

## 2.Fax (pre model MFC-1910W(E)) (Pokračovanie)

Úroveň 2	Úroveň 3	Popisy 1	Možnosti	Popisy 2	Strana
3. Adresar	1. Rychle volanie	Uložiť možno až 99 čísel krátkej voľby. Dvakrát stlačte  (Adresár) a zadajte dvojmiestny kód krátkej voľby.	—		
4. Nastav spravy	1. XMIT Sprava	Správu o overení prenosu môžete použiť ako doklad o odoslaní faxu. V tejto správe nájdete meno prijímateľa alebo číslo faxu, dátum a čas prenosu, trvanie prenosu, počet odoslaných stránok a či bol prenos úspešný.	Zapnute	Vytlačenie správy po každom vami odoslanom faxe.	
			Zapnute+Obr.	Vytlačenie správy po každom vami odoslanom faxe. V správe bude obsiahnutá časť prvej strany faxu.	
			Vypnute*	Správa sa vytlačí v prípade, že odoslanie faxu bolo neúspešné z dôvodu chyby prenosu.	
			Vypnute+Obr.	Správa sa vytlačí v prípade, že odoslanie faxu bolo neúspešné z dôvodu chyby prenosu. V správe bude obsiahnutá časť prvej strany faxu.	
			Žiadna správa		
Výrobné nastavenia sú zobrazené tučným písmom s hviezdíčkou.					

**2.Fax (pre model MFC-1910W(E)) (Pokračovanie)**

Úroveň 2	Úroveň 3	Popisy 1	Možnosti	Popisy 2	Strana
4.Nastav spravy (pokračovanie)	2.Perioda vypisu	Nastavenie intervalu pre automatickú tlač faxového denníka.  Faxový denník je zoznam údajov o posledných 200 prichádzajúcich a odchádzajúcich faxoch.	Vypnute	Ak interval nastavíte na možnosť Vypnuté, správu môžete vytlačiť manuálne z ponuky Tlač správ.	
			Kazdych 50 fax*	Zariadenie vytlačí denník, keď je v ňom uložených 50 úloh.	
			Kazdych 6 hod. Kazdych 12 hod. Kazdych 24 hod. Kazde 2 dni Kazdych 7 dni	Zariadenie vytlačí správu vo zvolenom čase a následne zo svojej pamäte odstráni všetky úlohy.	
5.Vzdial moz.fax	1.PC fax prijem	Nastavenie zariadenia na odosielanie faxov do počítača. Ak vyberiete Zapnute, môžete zapnúť bezpečnostnú funkciu Zalozna tlac.	Zapnute  Vypnute*		65
	2.Tlac dokumenty	Ak zapnete funkciu Prijem PC-Fax a zariadenie uloží prijaté faxy do pamäte, fax môžete vytlačiť z pamäte.	—		
6.Zostav. ulohy	—	Umožňuje skontrolovať úlohy v pamäti a zrušiť zvolené úlohy.	[XXX]	Postupujte podľa pokynov na displeji LCD.	59
Výrobné nastavenia sú zobrazené tučným písmom s hviezdíčkou.					

**2.Fax (pre model MFC-1910W(E)) (Pokračovanie)**

Úroveň 2	Úroveň 3	Popisy 1	Možnosti	Popisy 2	Strana
0.Rozne	1.Kompatibilita	Ak máte problémy s odosielaním alebo prijímaním faxov z dôvodu možného rušenia na telefónnej linke, nastavte prenosovú rýchlosť na kompatibilnú hodnotu, aby sa znížila rýchlosť modemu pri faxových operáciách.	Normalna*	Nastavenie rýchlosti modemu na hodnotu 14 400 b/s.	
			Zakl. (pre VoIP)	Táto možnosť zníži rýchlosť modemu na 9 600 b/s a vypne režim opravy chýb (ECM). Ak sa pravidelne stretávate s rušením na štandardnej telefónnej linke, skúste použiť toto nastavenie.	
Výrobné nastavenia sú zobrazené tučným písmom s hviezdíčkou.					

## 3. Kopírovanie

### 3.Kopia

Úroveň 2	Úroveň 3	Popisy 1	Možnosti	Popisy 2	Strana
1.Kvalita	—	Vyber rozlíšenia kopírovania daného typu dokumentu.	Auto*	Auto je odporúčaný režim pre bežnú tlač. Je vhodné pre dokumenty, ktoré obsahujú text a fotografie.	
			Text	Vhodné pre dokumenty obsahujúce prevažne text.	
			Foto	Lepšia kvalita kópií fotografií.	
			Potvrdenka	Vhodné na kopírovanie platobných dokladov.	
2.Jas	—	Úprava jasú kópíí.	-□□□■+ -□□□■+ -□□■□+* -□■□□+ -■□□□+	Stlačením ► jas zvýšite alebo stlačením ◄ jas znížite.	
3.Kontrast	—	Úpravou kontrastu docielite ostrejší alebo živší vzhľad obrazu.	-□□□■+ -□□□■+ -□■□□+* -□■□□+ -■□□□+	Stlačením ► kontrast zvýšite alebo stlačením ◄ kontrast znížite.	
4.Kopia ID	1.Kvalita	Predvolené nastavenia pre kopírovanie ID karty môžete zmeniť.	Auto*	Auto je štandardný režim pre bežnú tlač. Ak chcete, aby boli výtlačky jasnejšie, vyberte Svetlejší.	
	2.Jas		-□□□■+ -□□■□+* -□■□□+ -□■□□+ -■□□□+		
Výrobné nastavenia sú zobrazené tučným písmom s hviezdíčkou.					

### 3.Kopia (Pokračovanie)

Úroveň 2	Úroveň 3	Popisy 1	Možnosti	Popisy 2	Strana
4.Kopia ID (pokračovanie)	3.Kontrast		-□□□■+ -□□□■+ -□□■□+* -□■□□+ -■□□□+	Stlačením ► kontrast zvýšite alebo stlačením ◀ kontrast znížite.	
	4.2na1/1na1		2na1*	Umožňuje používať tlačidlo <b>2 in 1 (ID) Copy (Kopírovanie (ID) 2 na 1)</b> na obojstranné kopírovanie.	74
			1na1	Umožňuje používať tlačidlo <b>2 in 1 (ID) Copy (Kopírovanie (ID) 2 na 1)</b> na jednostranné kopírovanie.	76
Výrobné nastavenia sú zobrazené tučným písmom s hviezdičkou.					

## 4. Tlačiareň

### 4.Tlaciaren

Úroveň 2	Úroveň 3	Popisy 1	Možnosti	Popisy 2	Strana
1.Tlac nastav.	1.Skuska tlace	Tlač skúšobnej strany.	—		
2.Auto pokračuj	—	Ak je toto nastavenie aktívne, zariadenie automaticky odstráni chybu veľkosti papiera a použije papier vložený v zásobníku na papier.	Zapnute*		
			Vypnute	Nespr. Veľkosť sa zobrazí na displeji LCD a tlač sa nezačne.	
3.Reset tlačiar.	—	Obnovenie nastavení tlačiarne na pôvodné predvolené výrobné nastavenia.	1.Reset		
			2.Ukončit		
Výrobné nastavenia sú zobrazené tučným písmom s hviezdičkou.					



## 5. Tlač správ

### 5.Nastav. tlace (pre modely MFC-1900(E) a MFC-1905)

Úroveň 2	Úroveň 3	Popisy 1	Možnosti	Popisy 2	Strana
1.XMIT Verif. <sup>1</sup>	1.Zobraz. na LCD	Správu o overení prenosu môžete použiť ako doklad o odoslaní faxu. Na tejto správe nájdete meno prijímateľa alebo číslo faxu, dátum a čas prenosu, trvanie prenosu, počet odoslaných stránok a či bol prenos úspešný.	—	Zobrazenie overovacej správy prenosu pre 200 posledných odoslaných faxov.	
	2.Tlac správu		—	Tlač poslednej správy.	
2.Adresar	1.Numericky	Zoznam mien a čísel uložených v pamäti krátkej voľby.	—	Tlač v číselnom poradí.	
	2.Abecedne		—	Tlač v abecednom poradí.	
3.Fax vypis	—	Vytlačí zoznam údajov o posledných 200 prichádzajúcich a odchádzajúcich faxoch.  (TX: prenos) (RX: príjem)	—		
4.Pouzivat. nast.	—	Zoznam vašich nastavení.	—		
Výrobné nastavenia sú zobrazené tučným písmom s hviezdikou.					

<sup>1</sup> V prípade modelov MFC-1900 a MFC-1905 je táto ponuka 1.XMIT Sprava.

## 5. Nastav. tlace (pre model MFC-1910W(E))

Úroveň 2	Úroveň 3	Popisy 1	Možnosti	Popisy 2	Strana
1.XMIT Verif.	1.Zobraz. na LCD	Správu o overení prenosu môžete použiť ako doklad o odoslaní faxu. Na tejto správe nájdete meno prijímateľa alebo číslo faxu, dátum a čas prenosu, trvanie prenosu, počet odoslaných stránok a či bol prenos úspešný.	—	Zobrazenie overovacej správy prenosu pre 200 posledných odoslaných faxov.	
	2.Tlac spravu		—	Tlač poslednej správy.	
2.Adresar	1.Numericky	Zoznam mien a čísel uložených v pamäti krátkej voľby.	—	Tlač v číselnom poradí.	
	2.Abecedne		—	Tlač v abecednom poradí.	
3.Fax vypis	—	Vytlačí zoznam údajov o posledných 200 prichádzajúcich a odchádzajúcich faxoch.  (TX: prenos) (RX: príjem)	—		
4.Nastav. tlace	—	Tlač zoznamu nastavení tlače.	—		
5.Pouzivat. nast.	—	Zoznam vašich nastavení.	—		
6.Konfig. siete	—	Tlač zoznamu nastavení siete.			
7.WLAN správa	—	Vytlačí výsledky diagnostiky konektivity bezdrôtového pripojenia k sieti.			
Výrobné nastavenia sú zobrazené tučným písmom s hviezdikou.					

## 6. Sieť (len pre model MFC-1910W(E))

### 6.Sieť

Úroveň 2	Úroveň 3	Popisy 1	Úroveň 4	Popisy 2	Strana
1.WLAN	1.TCP/IP	—	1.Boot metoda	<b>Auto*</b> Static RARP BOOTP DHCP Výber metódy zavádzania systému (BOOT), ktorá najlepšie vyhovuje vašim potrebám.	
			2.IP Adresa	Zadajte adresu IP.	
			3.Maska podsiete	Zadajte masku podsiete.	
			4.Vstupna brana	Zadajte adresu brány.	
			5.Nazov uzla	Zadajte názov uzla. (max. 32 znakov)	
			6.WINS Konfig	<b>Auto*</b> Static Výber konfiguračného režimu WINS.	
			7.WINS Server	Zadanie adresy IP primárneho alebo sekundárneho servera WINS. Primarne [000-255].[000-255]. [000-255].[000-255] Sekundarne [000-255].[000-255]. [000-255].[000-255]	
Výrobné nastavenia sú zobrazené tučným písmom s hviezdíčkou.					

## 6.Siet (Pokračovanie)

Úroveň 2	Úroveň 3	Popisy 1	Úroveň 4	Popisy 2	Strana
1. WLAN (pokračovanie)	1. TCP/IP (pokračovanie)	—	8. DNS Server	Určenie adresy IP primárneho alebo sekundárneho servera DSN.  Primárne [000-255].[000-255]. [000-255].[000-255]  Sekundárne [000-255].[000-255]. [000-255].[000-255]	
			9. APIPA	<b>Zapnute*</b>  Vypnute  Automatické pridelenie adresy IP z rozsahu lokálnych adries pre linku.	
			0. IPv6	Zapnute  <b>Vypnute*</b>  Zapnutie alebo vypnutie protokolu IPv6. Ak chcete používať protokol IPv6, navštívte lokalitu <a href="http://support.brother.com">http://support.brother.com</a> , kde získate ďalšie informácie.	
	2. Asistent WLAN	(Windows®) Konfigurácia nastavení bezdrôtovej siete pomocou disku CD-ROM Brother.	—		
3. Sprievodca nast.	Sprievodca nastavením vás prevedie konfiguráciou bezdrôtového sieťového pripojenia.	—			
4. WPS/AOSS	Konfigurácia nastavení bezdrôtovej siete použitím metódy automatického nastavenia bezdrôtovej siete (jedným stlačením).	—			
Výrobné nastavenia sú zobrazené tučným písmom s hviezdičkou.					

**6.Siet (Pokračovanie)**

Úroveň 2	Úroveň 3	Popisy 1	Úroveň 4	Popisy 2	Strana
1.WLAN (pokračovanie)	5.WPS s PIN kódom	Jednoduchá konfigurácia nastavení bezdrôtovej siete použitím metódy WPS s kódom PIN.	—		
	6.Stav siete WLAN	—	1.Stav	Umožňuje zobrazenie aktuálneho stavu bezdrôtovej siete.	
			2.Signal	Umožňuje zobrazenie aktuálnej sily signálu bezdrôtovej siete.	
			3.SSID	Umožňuje zobrazenie aktuálneho identifikátora SSID.	
			4.Kom. režim	Umožňuje zobrazenie aktuálneho režimu komunikácie.	
	7.MAC adresa	Zobrazí MAC adresu zariadenia.			
	8.Predvol. nast.	Obnovenie výrobných nastavení bezdrôtovej siete.	1.Reset 2.Ukončit		
9.WLAN povolena	Manuálne zapnutie alebo vypnutie bezdrôtovej siete LAN.	Zapnute <b>Vypnute*</b>			
2.Reset siete	—	Obnovenie všetkých sieťových nastavení na výrobné nastavenia.	1.Reset 2.Ukončit		

Výrobné nastavenia sú zobrazené tučným písmom s hviezdičkou.

## 7. Informácie o zariadení <sup>1</sup>

### 7. Info o zariad. <sup>1</sup>

Úroveň 2	Úroveň 3	Popisy 1	Možnosti	Popisy 2	Strana
1. Seriove číslo	—	Umožňuje zistiť sériové číslo zariadenia.	—		
2. Verzia	1. Main Verzia	Umožňuje zistiť verziu firmvéru zariadenia.	—		
3. Pocit. stran	—	Umožňuje zistiť počet strán, ktoré zariadenie doteraz vytlačilo.	Celkom	Zobrazenie celkového počtu strán.	
			Fax/Stran	Zobrazenie počítadla strán pre faxy a zoznamy.	
			Kopia	Zobrazenie počítadla strán pre kópie.	
			Tlac	Zobrazenie počítadla strán pre vytlačené strany.	
4. Život. dielov	1. Toner	Umožňuje zistiť zostávajúcu životnosť tonera v percentách.	—		
	2. Valec	Umožňuje zistiť zostávajúcu životnosť valca v percentách.	—		
5. Reset valca	—	Umožňuje vynulovať počítadlo valca po výmene jednotky valca za novú.	▲ Reset ▼ Ukončit		84
Výrobné nastavenia sú zobrazené tučným písmom s hviezdičkou.					

<sup>1</sup> V prípade modelov MFC-1900(E) a MFC-1905 je táto ponuka 6. Info o zariad..

# Ponuka a funkcie modelov DCP

## Programovanie na displeji

---

Toto zariadenie bolo skonštruované na jednoduchú obsluhu. Displej umožňuje programovanie na obrazovke pomocou tlačidiel ponuky.

### Získanie prístupu k režimu ponuky

- 1 Stlačte **Menu (Ponuka)**.
- 2 Stláčaním ▲ alebo ▼ prechádzajte jednotlivými úrovňami ponuky.
- 3 Keď sa na displeji LCD zobrazí požadovaná možnosť, stlačte **OK**. Na displeji sa zobrazí ďalšia úroveň ponuky.
- 4 Stlačením ▲ alebo ▼ prejdite na nasledujúcu možnosť ponuky a potom stlačte **OK**.
- 5 Stlačením ▲ alebo ▼ zobrazte požadovanú možnosť a potom stlačte **OK**.  
Po dokončení nastavovania možnosti sa na displeji LCD zobrazí hlásenie *Prijate*.
- 6 Stlačením **Stop/Exit (Stop/Koniec)** ukončíte režim ponuky.

## Tabuľka ponuky

Pomocou tabuľky ponuky môžete zmeniť nastavenia v zariadení stláčaním ▲ a ▼ a OK.

Stlačte **Menu (Ponuka)** a potom podľa toho, čo je zobrazené na displeji LCD, stlačením ▲ a ▼ zobrazte rôzne možnosti ponuky. Stlačením **OK** vyberte žiadanú možnosť.

V nasledujúcom príklade sa zmení nastavenie typu papiera z Obyčajny na Recykl. papier.

1. Vseob. nastav.


Úroveň 2	Úroveň 3	Popisy 1	Možnosti
1. Papier	1. Typ papiera		Obyčajny* Recykl. papier

- 1 Stlačte **Menu (Ponuka)**.
- 2 Stlačte ▲ alebo ▼ a vyberte 1. Vseob. nastav..  
Stlačte **OK**.
- 3 Stlačte ▲ alebo ▼ a vyberte 1. Papier.  
Stlačte **OK**.
- 4 Stlačte ▲ alebo ▼ a vyberte 1. Typ papiera.  
Stlačte **OK**.
- 5 Stlačením ▲ alebo ▼ vyberte Recykl. papier.  
Stlačte **OK**.
- 6 Stlačte **Stop/Exit (Stop/Koniec)**.



# 1. Všeobecné nastavenie

## 1.Vseob. nastav.

Úroveň 2	Úroveň 3	Popisy 1	Možnosti	Popisy 2	Strana
1.Papier	1.Typ papiera		Obyčajny* Recykl. papier		54
	2.Velk. papiera	Nastavenie typu papiera v zásobníku na papier.	A4* Letter Legal Folio A5 A5 L B5 Executive		54
2.Ekologicke	1.Uspora tonera	Pomocou tejto funkcie môžete šetriť toner.	Zapnute	Zvýšenie výťažnosti tonerovej kazety. Ak nastavíte Uspora tonera na Zapnute, výtlačok bude vyzerat' svetlejší.	52
	2.Auto. vypnutie	Ak zariadenie zostane v režime hlbokého spánku po dobu určenú v nastavení Automatické vypnutie, automaticky sa potom vypne.  Ak chcete režim automatického vypnutia deaktivovať, stlačte a podržte  .	Vypnute 1 hod.* 2 hodín 4 hodín 8 hodín		
3.LCD kontrast	—	Úprava kontrastu displeja LCD.	-□□□■+ -□□■□+ -□□■□+* -■□□□+ -■□□□+	Stlačením ▲ displej LCD stmavíte, stlačením ▼ displej LCD zosvetlíte.	
Výrobné nastavenia sú zobrazené tučným písmom s hviezdíčkou.					

## 1.Vseob. nastav. (Pokračovanie)

Úroveň 2	Úroveň 3	Popisy 1	Možnosti	Popisy 2	Strana
4.Vymente toner	—	Nastavenie zariadenia tak, aby pokračovalo v tlači alebo tlač zastavilo po zobrazení hlásenia Vymeniť toner na displeji LCD.	Pokracovat	Zariadenie bude pokračovať v tlači. Po zobrazení hlásenia Minul sa toner na displeji LCD vymeňte tonerovú kazetu za novú.	52
			Zastavit*	Zariadenie zastaví tlač. Vymeňte tonerovú kazetu za novú.	
5.Reset	1.Reset. zariad. <sup>1</sup>	Obnovenie všetkých nastavených funkcií na predvolené výrobné nastavenia.	▲ Reset		
			▼ Exit	Zrušenie obnovenia a ukončenie ponuky.	
	2.Siet <sup>1</sup>	Obnovenie všetkých nastavení siete na predvolené výrobné hodnoty.	▲ Reset		
			▼ Exit	Zrušenie obnovenia a ukončenie ponuky.	
	3.Všetky nast. <sup>2</sup>	Obnovenie všetkých nastavení zariadenia na predvolené výrobné nastavenia.  Obnovenie všetkých nastavených funkcií na predvolené výrobné nastavenia.	▲ Reset		
			▼ Exit	Zrušenie obnovenia a ukončenie ponuky.	
0. Miestny jazyk	—	Umožňuje výber jazyka danej krajiny.	(Vyberte svoj jazyk.)		
Výrobné nastavenia sú zobrazené tučným písmom s hviezdikou.					

<sup>1</sup> Len pre modely DCP-1610W(E) a DCP-1612W

<sup>2</sup> V prípade modelov DCP-1600E a DCP-1602(E) je táto ponuka 1.Všetky nast..

## 2. Kopírovanie

### 2.Kopia

Úroveň 2	Úroveň 3	Popisy 1	Možnosti	Popisy 2	Strana
1.Kvalita	—	Vyber rozlíšenia kopírovania daného typu dokumentu.	Auto*	Auto je odporúčaný režim pre bežnú tlač. Je vhodné pre dokumenty, ktoré obsahujú text a fotografie.	
			Text	Vhodné pre dokumenty obsahujúce prevažne text.	
			Foto	Lepšia kvalita kópií fotografií.	
			Potvrdenka	Vhodné na kopírovanie platobných dokladov.	
2.Jas	—	Úprava jasů kópií.	-□□□■+ -□□■□+ -□■□□+* -■□□□+ -□□□□+	Stlačením ▲ jas zvýšite alebo stlačením ▼ jas znížite.	
3.Kontrast	—	Úpravou kontrastu docielite ostrejší alebo živší vzhľad obrazu.	-□□□■+ -□□■□+ -□■□□+* -■□□□+ -□□□□+	Stlačením ▲ kontrast zvýšite alebo stlačením ▼ kontrast znížite.	
4.Kopia ID	1.Kvalita	Predvolené nastavenia pre kopírovanie ID karty môžete zmeniť.	Auto*	Auto je štandardný režim pre bežnú tlač. Ak chcete, aby boli výťažky jasnejšie, vyberte Svetlejší.	
	2.Jas		Svetlejší		
	3.Kontrast		-□□□■+ -□□■□+* -□■□□+ -■□□□+ -□□□□+	Stlačením ▲ kontrast zvýšite alebo stlačením ▼ kontrast znížite.	
Výrobné nastavenia sú zobrazené tučným písmom s hviezdíčkom.					

## 2. Kópia (Pokračovanie)

Úroveň 2	Úroveň 3	Popisy 1	Možnosti	Popisy 2	Strana
4. Kópia ID (pokračovanie)	4. 2na1/1na1		2na1*	Umožňuje používať kláves <b>2 in 1 (ID) copy/Copy Options (2 na 1 Kópia ID/Voľby kopírovania)</b> <sup>1</sup> alebo <b>2 in 1 (ID) Copy (Kopírovanie (ID) 2 na 1)</b> <sup>2</sup> na obojstranné kopírovanie.	74
			1na1	Umožňuje používať kláves <b>2 in 1 (ID) copy/Copy Options (2 na 1 Kópia ID/Voľby kopírovania)</b> <sup>1</sup> alebo <b>2 in 1 (ID) Copy (Kopírovanie (ID) 2 na 1)</b> <sup>2</sup> na jednostranné kopírovanie.	76
Výrobné nastavenia sú zobrazené tučným písmom s hviezdičkou.					

<sup>1</sup> Pre modely DCP-1610W(E) a DCP-1612W

<sup>2</sup> Pre modely DCP-1600E a DCP-1602(E)

## 3. Tlačiareň

### 3. Tlaciaren

Úroveň 2	Úroveň 3	Popisy 1	Možnosti	Popisy 2	Strana
1. Tlač nastav.	1. Skuska tlace	Tlač skúšobnej strany.	—		
2. Auto pokračuj	—	Ak je toto nastavenie aktívne, zariadenie automaticky odstráni chybu veľkosti papiera a použije papier vložený v zásobníku na papier.	Zapnute*		
			Vypnute	Nespr. Veľkosť sa zobrazí na displeji LCD a tlač sa nezačne.	
3. Reset tlačiar.	—	Obnovenie nastavení tlačiarne na pôvodné predvolené výrobné nastavenia.	▲ Reset		
			▼ Exit		
Výrobné nastavenia sú zobrazené tučným písmom s hviezdičkou.					

## 4. Sieť (len pre modely DCP-1610W(E) a DCP-1612W)

### 4.Sieť

Úroveň 2	Úroveň 3	Popisy 1	Úroveň 4	Popisy 2	Strana
1.WLAN	1.TCP/IP	—	1.Boot metoda	<b>Auto*</b> Static RARP BOOTP DHCP Výber metódy zavádzania systému (BOOT), ktorá najlepšie vyhovuje vašim potrebám.	
			2.IP Adresa	Zadajte adresu IP.	
			3.Maska podsiete	Zadajte masku podsiete.	
			4.Vstupna brana	Zadajte adresu brány.	
			5.Nazov uzla	Zadajte názov uzla. (max. 32 znakov)	
			6.WINS Konfig	<b>Auto*</b> Static Výber konfiguračného režimu WINS.	
			7.WINS Server	Zadanie adresy IP primárneho alebo sekundárneho servera WINS. Primarne [000-255].[000-255]. [000-255].[000-255] Sekundarne [000-255].[000-255]. [000-255].[000-255]	
Výrobné nastavenia sú zobrazené tučným písmom s hviezdíčkou.					

## 4.Siet (Pokračovanie)

Úroveň 2	Úroveň 3	Popisy 1	Úroveň 4	Popisy 2	Strana
1. WLAN (pokračovanie)	1. TCP/IP (pokračovanie)	—	8. DNS Server	Určenie adresy IP primárneho alebo sekundárneho servera DSN.  Primárne [000-255].[000-255]. [000-255].[000-255]  Sekundárne [000-255].[000-255]. [000-255].[000-255]	
			9. APIPA	<b>Zapnute*</b>  Vypnute  Automatické pridelenie adresy IP z rozsahu lokálnych adries pre linku.	
			0. IPv6	Zapnute  <b>Vypnute*</b>  Zapnutie alebo vypnutie protokolu IPv6. Ak chcete používať protokol IPv6, navštívte lokalitu <a href="http://support.brother.com">http://support.brother.com</a> , kde získate ďalšie informácie.	
	2. Asistent WLAN	(Windows®) Konfigurácia nastavení bezdrôtovej siete pomocou disku CD-ROM Brother.	—		
3. Sprievodca nast.	Sprievodca nastavením vás prevedie konfiguráciou bezdrôtového sieťového pripojenia.	—			
4. WPS/AOSS	Konfigurácia nastavení bezdrôtovej siete použitím metódy automatického nastavenia bezdrôtovej siete (jedným stlačením).	—			
Výrobné nastavenia sú zobrazené tučným písmom s hviezdičkou.					

## 4.Siet (Pokračovanie)

Úroveň 2	Úroveň 3	Popisy 1	Úroveň 4	Popisy 2	Strana
1.WLAN (pokračovanie)	5.WPS s PIN kódom	Jednoduchá konfigurácia nastavení bezdrôtovej siete použitím metódy WPS s kódom PIN.	—		
	6.Stav siete WLAN	—	1.Stav	Umožňuje zobrazenie aktuálneho stavu bezdrôtovej siete.	
			2.Signal	Umožňuje zobrazenie aktuálnej sily signálu bezdrôtovej siete.	
			3.SSID	Umožňuje zobrazenie aktuálneho identifikátora SSID.	
			4.Kom. režim	Umožňuje zobrazenie aktuálneho režimu komunikácie.	
	7.MAC adresa	Zobrazí MAC adresu zariadenia.			
	8.Predvol. nast.	Obnovenie výrobných nastavení bezdrôtovej siete.	▲ Reset ▼ Exit		
9.WLAN povolena	Manuálne zapnutie alebo vypnutie bezdrôtovej siete LAN.	Zapnute Vypnute*			
2.Reset siete	—	Obnovenie všetkých sieťových nastavení na výrobné nastavenia.	▲ Reset ▼ Exit		

Výrobné nastavenia sú zobrazené tučným písmom s hviezdičkou.

## 5. Informácie o zariadení <sup>1</sup>

### 5. Info o zariad. <sup>1</sup>

Úroveň 2	Úroveň 3	Popisy 1	Možnosti	Popisy 2	Strana
1. Sériové číslo	—	Umožňuje zistiť sériové číslo zariadenia.	—		
2. Verzia	1. Main Verzia	Umožňuje zistiť verziu firmvéru zariadenia.	—		
3. Počet strán	—	Umožňuje zistiť počet strán, ktoré zariadenie doteraz vytlačilo.	Celkom	Zobrazenie celkového počtu strán.	
			Stran	Zobrazenie počítadla strán pre zoznamy.	
			Kopia	Zobrazenie počítadla strán pre kópie.	
			Tlac	Zobrazenie počítadla strán pre vytlačené strany.	
4. Život. dielov <sup>2</sup>	1. Toner	Umožňuje zistiť zostávajúcu životnosť v percentách.	—		
	2. Valec	Umožňuje zistiť zostávajúcu životnosť valca v percentách.	Zostava: xxx %		
5. Nastav. tlace <sup>3</sup>	—	Tlač zoznamu nastavení tlače.			
6. Používat. nast. <sup>4</sup>	—	Zoznam vašich nastavení.	—		
7. Konfigurácia siete <sup>3</sup>	—	Tlač zoznamu nastavení siete.	—		
8. WLAN správa <sup>3</sup>	—	Vytlačí výsledky diagnostiky konektivity bezdrôtového pripojenia k sieti.			
9. Reset valca <sup>5</sup>	—	Umožňuje vynulovať počítadlo valca po výmene jednotky valca za novú.	▲ Reset		84
			▼ Exit		
Výrobné nastavenia sú zobrazené tučným písmom s hviezdíčkou.					

<sup>1</sup> V prípade modelov DCP-1600E a DCP-1602(E) je táto ponuka 4. Info o zariad..

<sup>2</sup> V prípade modelov DCP-1600E a DCP-1602(E) je táto ponuka 5. Život. dielov.

<sup>3</sup> Len pre modely DCP-1610W(E) a DCP-1612W

<sup>4</sup> V prípade modelov DCP-1600E a DCP-1602(E) je táto ponuka 4. Používat. nast..

<sup>5</sup> V prípade modelov DCP-1600E a DCP-1602(E) je táto ponuka 6. Reset valca.



# Zadávanie textu

## Modely MFC

Pri nastavovaní určitých možností ponuky, napríklad ID stanice a názov krátkej voľby, bude potrebné zadať textové znaky. Na klávesoch číselnej klávesnice sú vytlačené písmená. Na klávesoch: **0**, **#** a **\*** *nie* sú vytlačené znaky, pretože sa používajú na zadávanie špeciálnych znakov.

Ak chcete použiť žiadaný znak, stláčajte príslušné tlačidlo číselnej klávesnice toľkokrát, koľkokrát je to uvedené v tejto referenčnej tabuľke.

Stlačte tlačidlo s číslom na číselnej klávesnici	raz	dvakrát	trikrát	štyrikrát	päťkrát	šest'krát	sedemkrát	osemkrát	deväťkrát
1	@	.	/	1	@	.	/	1	@
2	a	b	c	A	B	C	2	a	b
3	d	e	f	D	E	F	3	d	e
4	g	h	i	G	H	I	4	g	h
5	j	k	l	J	K	L	5	j	k
6	m	n	o	M	N	O	6	m	n
7	p	q	r	s	P	Q	R	S	7
8	t	u	v	T	U	V	8	t	u
9	w	x	y	z	W	X	Y	Z	9

V prípade možností, ktoré neumožňujú použitie malých písmen, použite nasledujúcu tabuľku.

Stlačte tlačidlo s číslom na číselnej klávesnici	raz	dvakrát	trikrát	štyrikrát	päťkrát
2	A	B	C	2	A
3	D	E	F	3	D
4	G	H	I	4	G
5	J	K	L	5	J
6	M	N	O	6	M
7	P	Q	R	7	P
8	T	U	V	8	T
9	W	X	Y	9	W

### Vkladanie medzier

Ak chcete do čísla faxu vložiť medzeru, medzi číslami ihneď stlačte ►. Ak chcete vložiť medzeru do mena, medzi znakmi dvakrát stlačte ►.

### Vykonávanie opráv

Ak ste zadali nesprávny znak a chcete ho zmeniť, stlačením ◀ alebo ► presuňte kurzor na nesprávny znak a potom stlačte **Clear (Zrušiť)**.

### Opakovanie písmen

Ak chcete zadať písmeno, ktoré je na rovnakom tlačidle ako predchádzajúce písmeno, pred opätovným stlačením tlačidla presuňte kurzor doprava stlačením ►.

### Špeciálne znaky a symboly

Stlačte \*, # alebo 0 a potom stlačením ◀ alebo ► presuňte kurzor na požadovaný symbol alebo znak. Stlačením **OK** ho vyberte. V závislosti od výberu ponuky sa zobrazia nasledujúce symboly a znaky.

Stlačte*	pre	(medzera) ! " # \$ % & ' ( ) * + , - . / €
Stlačte#	pre	: ; < = > ? @ [ ] ^ _
Stlačte 0	pre	Á É Í Ö Ó Ő Ü Ú 0

## Modely DCP

Pri nastavovaní určitých možností, ako je napríklad sieťový kľúč, musíte do zariadenia zadať znaky.


- Podržaním alebo opakovaným stláčaním ▲ alebo ▼ vyberte znak zo zoznamu:  
0123456789abcdefghijklmnopqrstuvwxyzABCDEFGHIJKLMNOPQRSTUVWXYZ(medzera)!"#\$%&'()\*+,-./:;<=>?@[ ]^\_
- Keď sa zobrazí požadovaný znak alebo symbol, stlačte **OK** a potom zadajte nový znak.
- Stlačením **Clear (Zrušiť)** vymažete nesprávne zadané znaky.

## Ekologické funkcie

### Režim hlbokého spánku

Ak zariadenie určitý čas neprijme žiadne úlohy, prejde do režimu hlbokého spánku a na displeji LCD sa zobrazí hlásenie *Režim spanku*. Zariadenie sa prebudí, keď prijme tlačovú úlohu alebo fax (len modely MFC).

### Automatické vypnutie (len modely DCP)

Ak zariadenie zostane v režime hlbokého spánku po dobu určenú v nastavení Automatické vypnutie, automaticky sa potom vypne. Režim vypnutia je režim najnižšej spotreby energie, pri ktorom je spotreba energie približne 0,5 W. Ak chcete režim vypnutia deaktivovať, stlačte .

- 1 Stlačte **Menu (Ponuka)** a potom stlačením **▲** alebo **▼** vyberte 1. Vseob. nastav..  
Stlačte **OK**.
- 2 Stlačením **▲** alebo **▼** vyberte 2. Ekologicke.  
Stlačte **OK**.
- 3 Stlačením **▲** alebo **▼** vyberte 2. Auto. vypnutie.  
Stlačte **OK**.
- 4 Stlačením **▲** alebo **▼** vyberte počet hodín, po ktorých sa zariadenie prepne do režimu vypnutia. Vyberte 1 hod., 2 hodín, 4 hodín, 8 hodín alebo Vypnute.  
Stlačte **OK**.
- 5 Stlačte **Stop/Exit (Stop/Koniec)**.

## Nastavenia tonera

### Nastavenie tonera (režim pokračovania)

Môžete nastaviť, aby tlač v zariadení pokračovala aj po zobrazení hlásenia *Vymeniť toner* na displeji LCD. Zariadenie bude pokračovať v tlači, kým sa na displeji LCD zobrazí hlásenie *Minul sa toner*.

- 1 (Pre modely MFC)  
Stlačte **Menu (Ponuka)**, **1**, **8** a prejdite na krok 3.  
  
(Pre modely DCP)  
Stlačte **Menu (Ponuka)** a potom stlačením **▲** alebo **▼** vyberte 1. Vseob. nastav..  
Stlačte **OK**.
- 2 Stlačte **▲** alebo **▼** a vyberte 4. Vymeniť toner.  
Stlačte **OK**.
- 3 Stlačením **▲** alebo **▼** vyberte Pokracovat alebo Zastavit.  
Stlačte **OK**.
- 4 Stlačte **Stop/Exit (Stop/Koniec)**.

### POZNÁMKA

- Ak pokračujete v tlači v režime pokračovania, výtlačky môžu byť svetlejšie.
- Po výmene tonerovej kazety za novú sa obnoví predvolené nastavenie režimu pokračovania (Zastavit).

## Prijímanie faxov v režime pokračovania (len modely MFC)

---

Ak vyberiete režim pokračovania, keď je na displeji LCD zobrazené hlásenie *Vymeniť toner*, zariadenie môže ukladať prijaté faxy do pamäte. Ak sa prijaté faxy vytlačia v režime pokračovania, na displeji LCD sa zobrazí otázka, či je kvalita tlače faxu v poriadku. Ak kvalita nie je dobrá, vyberte 2 . *Nie*. Zariadenie uchová faxy v pamäti, aby ste ich mohli po výmene tonerovej kazety za novú faxy opäť vytlačiť. Ak je kvalita tlače dobrá, vyberte 1 . *Ano*. Na displeji LCD sa zobrazí otázka, či chcete vymazať faxy z pamäte. Ak sa rozhodnete faxy nevymazať, zariadenie sa vás na to opäť opýta po výmene tonerovej kazety za novú.

### POZNÁMKA

---

Ak vypnete zariadenie, faxy uložené v pamäti sa stratia.

---

## Nastavenia papiera

### Typ papiera

---

- 1 (Pre modely MFC-1900(E) a MFC-1905)  
Stlačte **Menu (Ponuka)**, **1, 2, 1** a prejdite na krok 4.  
(Pre model MFC-1910W(E))  
Stlačte **Menu (Ponuka)**, **1, 3, 1** a prejdite na krok 4.  
  
(Pre modely DCP)  
Stlačte **Menu (Ponuka)** a potom stlačením ▲ alebo ▼ vyberte 1. Vseob. nastav..  
Stlačte **OK**.
- 2 Stlačte ▲ alebo ▼ a vyberte 1. Papier.  
Stlačte **OK**.
- 3 Stlačte ▲ alebo ▼ a vyberte 1. Typ papiera.  
Stlačte **OK**.
- 4 Stlačením ▲ alebo ▼ vyberte Obyčajny alebo Recykl. papier.  
Stlačte **OK**.
- 5 Stlačte **Stop/Exit (Stop/Koniec)**.

### Veľkosť papiera

---

- 1 (Pre modely MFC-1900(E) a MFC-1905)  
Stlačte **Menu (Ponuka)**, **1, 2, 2** a prejdite na krok 4.  
(Pre model MFC-1910W(E))  
Stlačte **Menu (Ponuka)**, **1, 3, 2** a prejdite na krok 4.  
  
(Pre modely DCP)  
Stlačte **Menu (Ponuka)** a potom stlačením ▲ alebo ▼ vyberte 1. Vseob. nastav..

Stlačte **OK**.

- 2 Stlačte ▲ alebo ▼ a vyberte 1. Papier.  
Stlačte **OK**.
- 3 Stlačte ▲ alebo ▼ a vyberte 2. Veľk. papiera.  
Stlačte **OK**.
- 4 Stlačením ▲ alebo ▼ vyberte A4, Letter, Legal, Folio, A5, A5 L, B5 alebo Executive.  
Stlačte **OK**.
- 5 Stlačte **Stop/Exit (Stop/Koniec)**.

## Vhodný papier

Kvalita tlače sa môže líšiť podľa typu používaného papiera.

## Odporúčaný papier a tlačové médiá

Pre najlepšiu kvalitu tlače odporúčame použiť nasledujúci papier.

Typ papiera	Položka
Obyčajný papier	Xerox Premier TCF 80 g/m <sup>2</sup> Xerox Business 80 g/m <sup>2</sup>
Recyklovaný papier	Steinbeis Evolution White 80 g/m <sup>2</sup>

## Kapacita zásobníka papiera

Veľkosť papiera	A4, Letter, Legal, Folio, A5, A5 (dlhá strana), B5, Executive
Typy papiera	Obyčajný papier, recyklovaný papier
Počet listov	Max. 150 (80 g/m <sup>2</sup> )
Hmotnosť papiera	65 - 105 g/m <sup>2</sup>

Niektoré dôležité pokyny pre výber papiera:

- **NEPOUŽÍVAJTE** papier pre atramentové tlačiarne, pretože môže dôjsť k jeho uviaznutiu alebo k poškodeniu zariadenia.
- Na predtlačnom papieri musí byť použitý atrament, ktorý je odolný voči teplote zariadenia pri procese zapekania 200 °C.

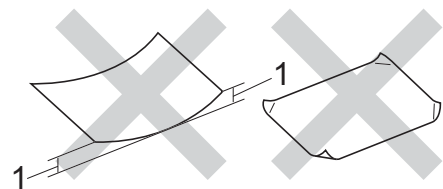
## Typy papiera, ktorým sa vyhnúť

### DÔLEŽITÉ

Niektoré typy papiera nemusia poskytovať dobré výsledky alebo môžu poškodiť zariadenie.

**NEPOUŽÍVAJTE** papier, ktorý je:

- výrazne zrnitý,
- príliš hladký alebo lesklý,
- skrútený alebo zvlhnený,



**1 2 mm alebo väčšie skrútenie môže spôsobiť uviaznutie.**

- potiahnutý alebo chemicky upravovaný,
- poškodený, pokrčený alebo preložený,
- s vyššou hmotnosťou, než je hmotnosť odporúčaná v tejto príručke,
- s uškami alebo spinkami,
- s hlavičkou vytlačenou s použitím nízкотеплотných farieb alebo termotlače,
- viacdielny alebo preklepový,
- určený na tlač na atramentových tlačiarnach.

Pri použití niektorého z vyššie uvedených typov papiera môže dôjsť k poškodeniu zariadenia. Na také poškodenie sa nevzťahuje žiadna záruka ani servisná zmluva spoločnosti Brother.

# 3

## Vkladanie dokumentov

### Postup pri vkladaní dokumentov

Z ADF (automatický podávač dokumentov) a zo skla skenera môžete odosielať faxy (len modely MFC), kopírovať a skenovať.

### Používanie automatického podávača dokumentov (ADF) (len modely ADF)

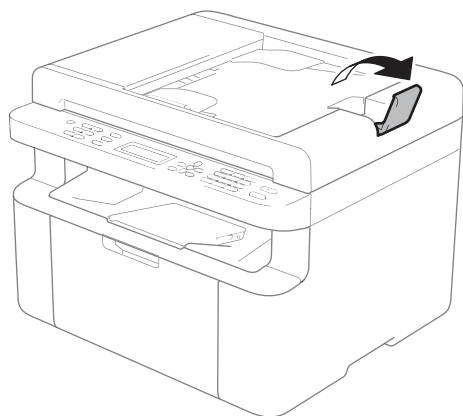
ADF môže pojať až 10 stránok a každý list podáva samostatne. Odporúčame vám použiť štandardný papier s gramážou 80 g/m<sup>2</sup> a jednotlivé listy vždy pred vložením do ADF prevetrajte.

#### Podporované veľkosti dokumentu

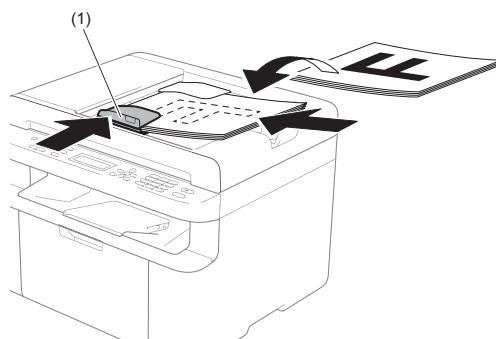
Formát:	A4, Letter, Legal, Folio
---------	--------------------------

#### Postup pri vkladaní dokumentov

- 1 Nadvihnite a rozložte vysúvaciu podperu dokumentov ADF.



- 2 Vložte dokument do podávača ADF lícom nadol a vrchným okrajom dopredu tak, aby sa zmenilo hlásenie na displeji LCD.
- 3 Upravte vodidlá papiera (1) na šírku dokumentu.



#### Používanie skla skenera

Sklo skenera môžete použiť na faxovanie (len modely MFC), kopírovanie alebo skenovanie stránok kníh po jednotlivých stránkach.

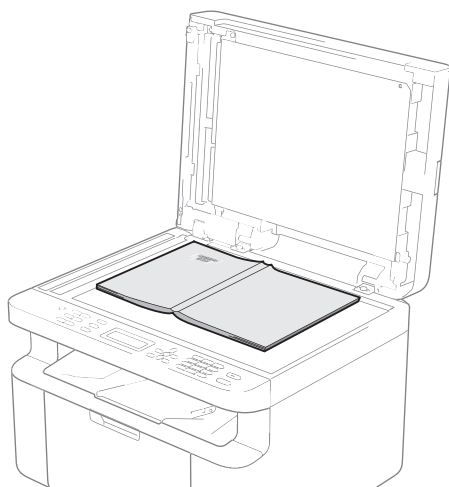
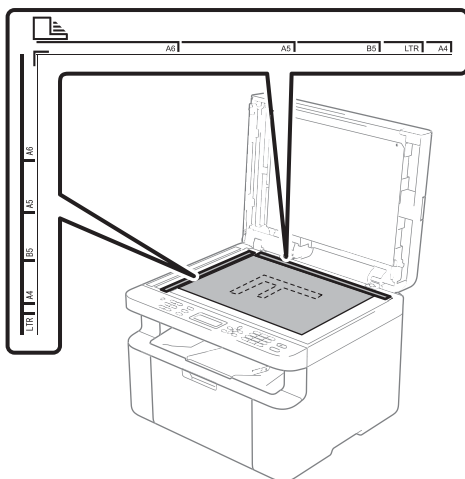
#### Podporované veľkosti dokumentu

Dĺžka:	Max. 300,0 mm
Šírka:	Max. 215,9 mm
Hmotnosť:	Max. 2,0 kg

#### Postup pri vkladaní dokumentov

- 1 Zdvihnite kryt dokumentov.

- 2 Pomocou vodidla na dokumenty na ľavej strane a navrchu umiestnite dokument *licom nadol* do ľavého horného rohu skla skenera.



- 3 Zatvorte kryt dokumentov.

### POZNÁMKA

Ak je dokumentom kniha alebo je dokument hrubý, nezatvárajte kryt silou, ani naň netlačte.



# 4

## Odosielanie faxu (len modely MFC)

### Postup pri odosielaní faxu

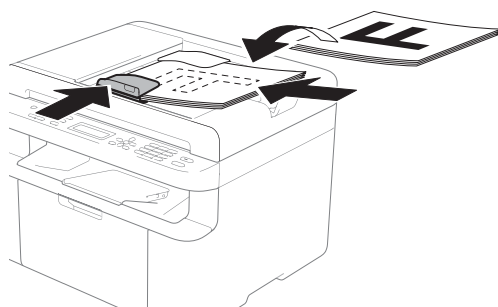
Nasledujúce kroky opisujú, ako odoslať fax.

- 1 Stlačte **FAX**.

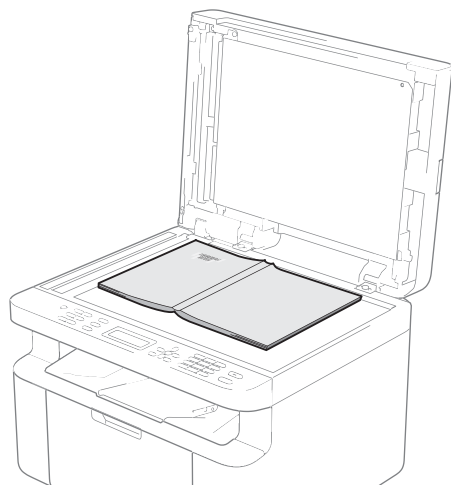


- 2 Vložte dokument.

- Ak fax odosielate z ADF:



- Ak fax odosielate zo skla skenera:



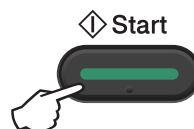
Po umiestnení dokumentu na sklo skenera zatvorte kryt dokumentov.

### POZNÁMKA

- Ak chcete používať sklo skenera, podávač ADF musí byť prázdny.
- Ak chcete zmeniť rozlíšenie faxu, stlačte ▼ alebo **Resolution (Rozlíšenie)** a potom stlačením ▲, ▼ alebo **Resolution (Rozlíšenie)** vyberte rozlíšenie faxu.

- 3 Zadajte faxové číslo.

- 4 Stlačením **Start (Štart)** odošlite fax.



### Zrušenie prebiehajúceho odosielania faxu

Faxovanie zrušíte stlačením **Stop/Exit (Stop/Koniec)**. Ak stlačíte **Stop/Exit (Stop/Koniec)**, kým zariadenie vytáča alebo odosiela, na displeji LCD sa zobrazí výzva na potvrdenie.

Vytacanie #XXX  
1.Zmaz 2.Ukonci

Odosiel. #XXX P01  
1.Zmaz 2.Ukonci

Stlačením **1** zrušíte faxovanie.

## Rozosielanie

Rozosielanie umožňuje odoslať rovnaký fax na viaceré čísla faxov. Jedno rozosielanie môže zahŕňať skupiny, čísla krátkej voľby a najviac 20 manuálne vytočených čísel.

### Skôr, ako spustíte rozosielanie

Ak chcete pri rozosielaní použiť čísla krátkej voľby, musia byť vopred uložené v pamäti zariadenia. (Pozrite si časť *Ukladanie čísel krátkej voľby* ►► strana 63)

### Ako rozoslať fax

- 1 Vložte dokument.
- 2 Zadajte číslo.  
Stlačte **OK**.  
Môžete použiť číslo krátkej voľby alebo číslo zadať manuálne prostredníctvom číselnej klávesnice. (Pozrite si časť *Postup vytáčania* ►► strana 64)
- 3 Krok 2 opakujte, kým nezadáte všetky faxové čísla, na ktoré chcete rozoslať fax.
- 4 Stlačte **Start (Štart)**.

Zariadenie po dokončení rozosielania vytlačí správu o rozosielaní, ktorá obsahuje výsledky.

### Zrušenie prebiehajúceho rozosielania

Počas rozosielania môžete zrušiť práve odosielaný fax alebo celú úlohu rozosielania.

- 1 Stlačte **Menu (Ponuka), 2, 6**.  
Na displeji LCD sa zobrazí číslo úlohy rozosielania, za ktorým bude nasledovať vytáčané faxové číslo alebo meno osoby (napríklad #001 0123456789). Stlačením **▲** alebo **▼** zobrazte číslo úlohy rozosielania (napríklad *Obeznik#001*).

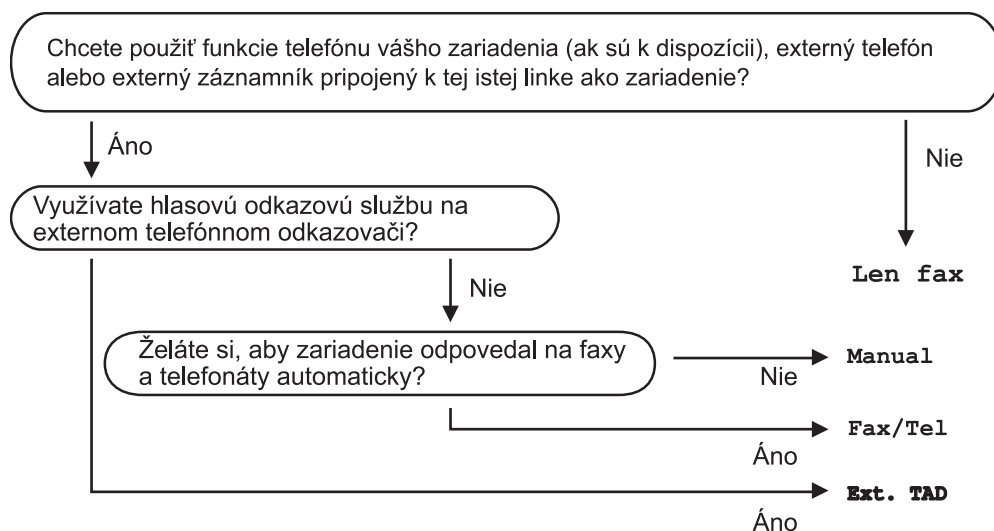
- 2 Stlačte **▲** alebo **▼** a vyberte jednu z nasledujúcich možností:
  - Vyberte vytáčané faxové číslo alebo meno a stlačte **OK**.
  - Vyberte číslo úlohy rozosielania a stlačte **OK**.
- 3 Stlačením **1** zrušte faxovú úlohu alebo číslo úlohy rozosielania, ktoré ste vybrali v kroku 2, alebo stlačením **2** ukončíte operáciu bez zrušenia.  
Ak v kroku 2 vyberiete zrušenie iba aktuálne odosielaného faxu, na displeji LCD sa zobrazí otázka, či chcete zrušiť rozosielanie. Ak chcete vymazať celú úlohu rozosielania, stlačte **1**; ak chcete operáciu zrušiť, stlačte **2**.
- 4 Stlačte **Stop/Exit (Stop/Koniec)**.

## Režimy prijímania

V závislosti od externých zariadení a telefónnych služieb na linke musíte vybrať režim prijímania.

### Voľba režimu príjmu

Vaše zariadenie je prednastavené na automatické prijímanie všetkých faxov, ktoré sú naň zasielané. Správny režim vám pomôžu vybrať nižšie uvedené diagramy. (Podrobné informácie o režimoch príjmu nájdete v časti *Tabuľka ponuky* ►► strana 10.)



Ak chcete nastaviť režim príjmu, postupujte podľa nasledujúcich pokynov:

- 1 Uistite sa, že sa zariadenie nachádza v režime FAX.
- 2 (Pre modely MFC-1900(E) a MFC-1905)  
Stlačte **Menu (Ponuka), 0, 1**.  
(Pre model MFC-1910W(E))  
Stlačte **Menu (Ponuka), 2, 1, 1**.
- 3 Stlačením ▲ alebo ▼ vyberte režim príjmu.  
Stlačte **OK**.
- 4 Stlačte **Stop/Exit (Stop/Koniec)**.

Na LCD displeji sa zobrazí aktuálny režim prijímania.

## Nastavenia režimu príjmu

### Oneskorenie zvonenia

Oneskorenie zvonenia určuje počet zazvonení, než zariadenie odpovie v režime *Len fax* a *Fax/Tel*.

Ak máte na rovnakej linke ako zariadenie externé alebo pobočkové telefóny, vyberte maximálny počet zvonení. (Pozrite si časť *Detekcia faxu* ►► strana 61.)

- 1 Uistite sa, že sa zariadenie nachádza v režime FAX.
- 2 (Pre modely MFC-1900(E) a MFC-1905)  
Stlačte **Menu (Ponuka)**, **2**, **1**, **1**.  
(Pre model MFC-1910W(E))  
Stlačte **Menu (Ponuka)**, **2**, **1**, **2**.
- 3 Stlačte ▲ alebo ▼ a predtým než zariadenie odpovie, vyberte počet zazvonení.  
Stlačte **OK**.
- 4 Stlačte **Stop/Exit (Stop/Koniec)**.

### Čas zvonenia F/T (len režim Fax/tel)

Pri volaní na zariadenie počujete vy aj volajúci štandardný zvuk zvonenia telefónu. Počet zvonení sa nastavuje pomocou nastavenia Oneskorenie zvonenia.

Ak je prichádzajúce volanie fax, vaše zariadenie ho prijme, avšak ak prichádza hlasový hovor, zariadenie bude zvoniť F/T (rýchle dvojité-zvonenie) tak dlho, ako ste nastavili pri nastavovaní času zvonenia F/T. Ak počujete zvonenie F/T, znamená to, že na linke je hlasové volanie.

Vzhľadom na to, že zvonenie F/T vytvára zariadenie, pobočkový a externý telefón (len modely MFC-1900(E) a MFC-1910W(E)) *nebudú* zvonieť.

- 1 Uistite sa, že sa zariadenie nachádza v režime FAX.
- 2 (Pre modely MFC-1900(E) a MFC-1905)  
Stlačte **Menu (Ponuka)**, **2**, **1**, **2**.  
(Pre model MFC-1910W(E))  
Stlačte **Menu (Ponuka)**, **2**, **1**, **3**.
- 3 Stlačte ▲ alebo ▼ a vyberte, ako dlho má zariadenie zvonieť, aby vás upozornilo na prichádzajúci hlasový hovor.  
Stlačte **OK**.
- 4 Stlačte **Stop/Exit (Stop/Koniec)**.

### Detekcia faxu

#### Ak je funkcia detekcie faxu nastavená na možnosť **Zapnute**:

Zariadenie prijme faxové volanie automaticky, aj keď na volanie odpoviete. Ak sa na displeji LCD zobrazí hlásenie *Prijem* alebo v slúchadle telefónu zaznie cvakanie, slúchadlo jednoducho položte. Vaše zariadenie vykoná všetko ostatné.

#### (Pre model MFC-1905)

#### Ak je funkcia Detekcia faxu nastavená na **Polo**:

Zariadenie prijme faxové volanie automaticky len v prípade, ak ste ho prijali pomocou slúchadla zariadenia.

#### Ak je funkcia detekcie faxu nastavená na možnosť **Vypnute**:

Ak ste pri zariadení a odpoviete na faxové volanie najprv zdvihnutím slúchadla externého telefónu (len modely MFC-1900(E) a MFC-1910W(E)) alebo zariadenia (len model MFC-1905), stlačením **Start (Štart)** a následným stlačením **2** prijmete fax.

## POZNÁMKA

---


- Ak odosielate faxy z počítača na rovnakú telefonickú linku a zariadenie fax zachytí, vypnite detekciu faxu tlačidlom **Vypnute**.
  - Neodporúčame pripájať počítač a fax k rovnakej linke.
- 


- 1 Uistite sa, že sa zariadenie nachádza v režime FAX.
- 2 (Pre modely MFC-1900(E) a MFC-1905)  
Stlačte **Menu (Ponuka)**, **2**, **1**, **3**.  
(Pre model MFC-1910W(E))  
Stlačte **Menu (Ponuka)**, **2**, **1**, **4**.
- 3 Stlačením **▲** alebo **▼** vyberte **Zapnute**, **Polo** (len model MFC-1905) alebo **Vypnute**.  
Stlačte **OK**.
- 4 Stlačte **Stop/Exit (Stop/Koniec)**.

## Ukladanie čísel

Zariadenie môžete nastaviť na jednoduché vytáčanie uložením krátkej voľby. Keď vytočíte číslo krátkej voľby, na displeji LCD sa zobrazí meno, ak ste ho uložili, alebo číslo.

### Ukladanie čísel krátkej voľby

Často používané čísla môžete uložiť ako čísla krátkej voľby, takže pri vytáčaní budete musieť len dvakrát stlačiť niekoľko tlačidiel ( (**Adresár**), dve tlačidlá s číslami a **Start (Start)**). Zariadenie umožňuje uložiť 99 čísel krátkej voľby (01 - 99).

- 1 Dvakrát stlačte  (**Adresár**) a zadajte dvojmiestne číslo kódu krátkej voľby (01 - 99).  
Ak tam nie je uložené žiadne číslo, na displeji LCD sa zobrazí otázka *Zareg. teraz?*  
Stlačením **1** zvolíte **ANO**.
- 2 Zadajte telefónne alebo faxové číslo (max. 20 znakov).  
Stlačte **OK**.
- 3 Vykonajte jeden z nasledujúcich krokov:
  - Zadajte meno pomocou číselnej klávesnice (max. 15 znakov). Pomoc so zadávaním znakov nájdete v časti *Zadávanie textu* >> strana 50.  
Stlačte **OK**.
  - Ak chcete uložiť číslo bez mena, stlačte **OK**.
- 4 Ak chcete uložiť ďalšie číslo krátkej voľby, prejdite na krok 1.

## Zmena alebo odstránenie čísel krátkej voľby

Uložené číslo krátkej voľby môžete zmeniť alebo odstrániť.

- 1 Stlačte **Menu (Ponuka)**, **2**, **3**, **1**.  
Zadajte číslo krátkej voľby, ktoré chcete zmeniť alebo odstrániť, a potom stlačte **OK**.
- 2 Vykonajte jeden z nasledujúcich krokov:
  - Ak chcete upraviť číslo alebo meno, stlačením **1** vyberte *Zmen..*  
Prejdite ku kroku 3.
  - Ak chcete vymazať všetky informácie v rámci čísla krátkej voľby, stlačením **2** vyberte *Vymaz..*  
Keď sa zobrazí *Vymaz akt. data?*, stlačením **1** vyberte na potvrdenie *ANO*.  
Prejdite ku kroku 4.
- 3 Upravte číslo alebo meno. Po dokončení úprav stlačte **OK**.
- 4 Stlačte **Stop/Exit (Stop/Koniec)**.


## Postup vytáčania

Vytáčať môžete ľubovoľným z nasledujúcich spôsobov.

### Manuálne vytáčanie

Na zadanie všetkých číslic telefónneho alebo faxového čísla použite číselnú klávesnicu.

### Rýchle vytáčanie

Dvakrát stlačte  (**Adresár**) a zadajte dvojmiestny kód krátkej voľby. (Pozrite si časť *Ukladanie čísel krátkej voľby* >> strana 63.)




Dvojciferné číslo

### POZNÁMKA

Ak sa pri zadávaní čísla krátkej voľby zobrazí na displeji LCD hlásenie *Zareg. teraz?*, znamená to, že dané číslo nie je uložené.

## Vyhľadávanie

Mená uložené v pamäti krátkej voľby môžete vyhľadávať podľa abecedy. (Pozrite si časť *Ukladanie čísel krátkej voľby* >> strana 63.)

- 1 Uistite sa, že sa zariadenie nachádza v režime FAX.
- 2 Stlačte  (**Adresár**).

- 3 Na číselnej klávesnici začnite zadávať prvé písmená mena. (Môžete použiť tabuľku v časti *Zadávanie textu* >> strana 50, ktorá vám pomôže zadať písmená.)  
Stlačte **OK**.

- 4 Stlačením **▲** alebo **▼** posúvajte položky, až kým nenájdete požadované meno.  
Stlačte **OK**.

- 5 Stlačte **Start (Štart)**.

### POZNÁMKA

- Ak v kroku 3 nezadáte žiadne písmeno a stlačíte **OK**, zobrazia sa všetky zaregistrované mená. Stlačením **▲** alebo **▼** posúvajte položky, až kým nenájdete požadované meno.
- Ak sa po zadaní niekoľkých prvých písmen mena zobrazí na displeji LCD hlásenie *Kontakt nenajd.*, znamená to, že meno s daným začiatočným písmenom nie je uložené.

## Opakované vytáčanie

Uistite sa, že sa riadok nepoužíva, a stlačením **Redial (Opakovanie)** vyhľadajte posledných 20 naposledy vytočených čísel. Stlačením **Redial (Opakovanie)** alebo **▲** alebo **▼** posúvajte položky, až kým nenájdete číslo, na ktoré chcete zavolať. Stlačením **OK** a následným stlačením **Start (Štart)** odošlite fax.

## Príjem PC-FAX (len pre systém Windows®)

Ak zapnete funkciu Príjem PC-Fax, vaše zariadenie uloží prijaté faxy do pamäte a automaticky ich odošle do vášho počítača. Počítač môžete potom použiť na zobrazenie a uloženie faxov.

Aj keď ste svoj počítač vypli (napríklad na noc alebo počas víkendu), vaše zariadenie prijme a uloží faxy do svojej pamäte. Na displeji LCD zariadenia sa zobrazí počet uložených prijatých faxov, napríklad:

PC fax spr:001

Keď zapnete počítač a spustíte softvér PC-Fax Receive, vaše zariadenie automaticky prenesie faxy do počítača.

Pre úspešné prenesenie faxov do vášho počítača musí byť na vašom počítači spustený program pre prijímanie faxov do počítača.

Vykonajte jeden z nasledujúcich krokov:

(Windows® XP, Windows Vista® a Windows® 7)

Kliknite na  (**Štart**) >

**Všetky programy > Brother > Brother Utilities**, potom kliknite na rozbaľovací zoznam a vyberte názov modelu (ak ešte nie je vybratý). Na ľavom navigačnom paneli kliknite na **PC-FAX príjem** a potom na **Prijat'**.

(Windows® 8)

Kliknite na  (**Brother Utilities**),

potom kliknite na rozbaľovací zoznam a vyberte názov modelu (ak ešte nie je vybratý). Na ľavom navigačnom paneli kliknite na **PC-FAX príjem** a potom na **Prijat'**.

Potom v zariadení vykonajte nasledujúce kroky.

- 1 Stlačte **Menu (Ponuka)**, **2**, **5**, **1**.
- 2 Stlačením **▲** alebo **▼** vyberte **Zapnute** (alebo **Vypnute**).  
Stlačte **OK**.
- 3 Na displeji LCD sa zobrazí pripomenutie, aby ste v počítači spustili program PC-FAX Receive. Ak ste program PC-FAX Receive spustili, stlačte **OK**. Ak ste program PC-FAX Receive nespustili, stlačte pozrite si Príručka používateľa programov a sieťových aplikácií.
- 4 Vykonajte jeden z nasledujúcich krokov:
  - Ak chcete zmeniť aktuálne nastavenie, stlačte **1** a následne stlačte **▲** alebo **▼** a vyberte svoj počítač. Stlačte **OK**.
  - Ak nechcete zmeniť ďalšie nastavenia, stlačte **2**.
- 5 Stlačením **▲** alebo **▼** vyberte **Zapnute** alebo **Vypnute**.  
Stlačte **OK**.
- 6 Stlačte **Stop/Exit (Stop/Koniec)**.



## POZNÁMKA

---

- Ak vyberiete *Zalozna tlac Zapnute*, fax vytlačí aj zariadenie, takže budete mať k dispozícii kópiu. Ide o bezpečnostnú funkciu pre prípad výpadku napájania pred odoslaním faxu do počítača.
  - Faxy uložené v pamäti zariadenia sa odstránia.
- 

## POZNÁMKA

---

- Pred nastavením programu PC-FAX Receive je potrebné nainštalovať program MFL-Pro Suite do počítača. Uistite sa, že je počítač pripojený a zapnutý. (Ďalšie informácie nájdete v dokumente pozrite si *Príručka používateľa programov a sieťových aplikácií*.)
  - Ak je vaše zariadenie v chybovom stave a nedokáže tlačiť faxy z pamäte, môžete použiť toto nastavenie na prenos faxov do počítača. (Pozrite si časť *Prenos faxov alebo správa faxového denníka (modely MFC)* ►► strana 98.)
  - Operačný systém Mac OS program PC-Fax Receive nepodporuje.
-

## PC-FAX – odosielanie

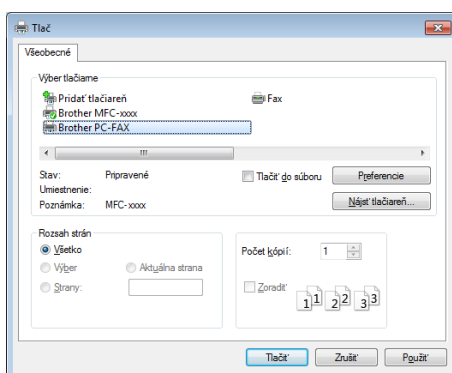
Súbor vytvorený v ľubovoľnej aplikácii v počítači môžete odoslať ako štandardný fax.

### POZNÁMKA

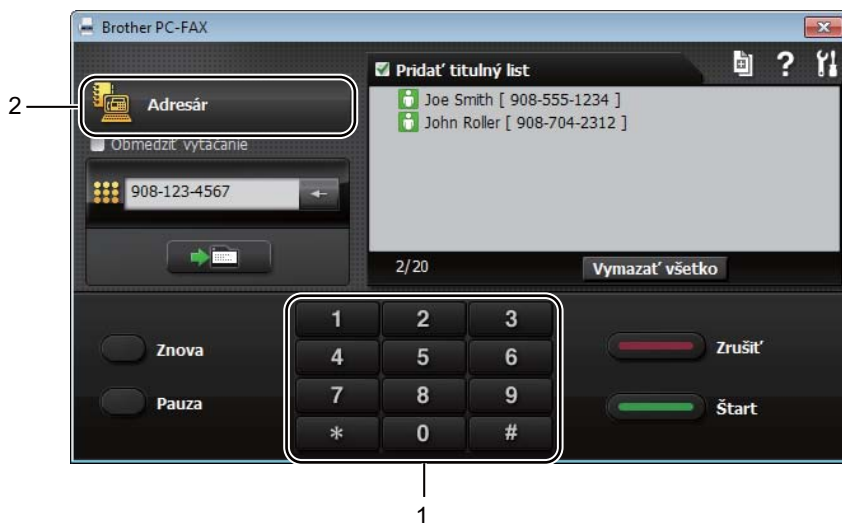
- Softvér PC-FAX umožňuje odosielanie iba čiernobielych faxových dokumentov vo formáte A4.
- Nainštalujte program MFL-Pro Suite a pred použitím funkcie odoslania PC-FAX prepojte zariadenie s počítačom.

## Odoslanie súboru ako PC-FAX

- 1 Vytvorte súbor v ľubovoľnej aplikácii v počítači.
- 2 Kliknite na **Súbor**, potom na **Tlačiť**.  
Zobrazí sa dialógové okno **Tlačiť**:




- 3 Vyberte **Brother PC-FAX** ako tlačiareň a potom kliknite na **Tlačiť**. Zobrazí sa dialógové okno odosielania PC-FAX:



- 1 Číselná klávesnica  
2 Adresár


- 4 Použitím niektorej z nasledujúcich metód zadajte číslo faxu:

- Pomocou číselnej klávesnice zadajte číslo a potom kliknite na tlačidlo .
- Kliknite na **Adresár** a potom v adresári vyberte člena alebo skupinu.

Ak urobíte chybu, kliknutím na **Vymazať všetko** odstráňte všetky položky.

- 5 Začiarknutím políčka **Pridať titulný list** zahrniete aj titulný list faxu.

## POZNÁMKA


Titulný list môžete vytvoriť alebo upraviť aj kliknutím na ikonu titulného listu .

- 6 Kliknutím na **Štart** odošlite fax.


## POZNÁMKA

- Ak chcete fax zrušiť, kliknite na **Zrušiť** alebo stlačte **Stop/Exit (Stop/Koniec)** na ovládacom paneli zariadenia.
- Ak chcete znova vytočiť číslo, kliknutím na **Znova** prejdite poslednými piatimi čísлами faxu a potom kliknite na **Štart**.

## Ovládanie hlasom (len model MFC-1905)

Hlasové hovory možno uskutočňovať slúchadlom použitím číselnej klávesnice alebo dvojitým stlačením  (**Adresár**) a zadaním dvojciferného čísla krátkej voľby.

## Uskutočnenie telefonického hovoru

- 1 Zdvihnite slúchadlo.
- 2 Keď zaznie oznamovací tón, zadajte číslo pomocou číselnej klávesnice alebo dvakrát stlačte  (**Adresár**) a zadajte dvojciferné číslo krátkej voľby.
- 3 Položením slúchadla zaveste.

## Služby na telefónnej linke

### Nastavenie typu telefónnej linky

Keď pripojíte zariadenie na linku, ktorá má vlastnosti PBX alebo ISDN na zasielanie a príjem faxov, bude treba príslušne zmeniť typ telefónnej linky v nasledujúcich krokoch. Ak používate linku s pobočkovou ústredňou, môžete zariadenie nastaviť tak, aby malo vždy prístup k vonkajšej linke (pri použití predvoľby, ktorú ste zadali), alebo aby sa pripojilo na vonkajšiu linku, keď stlačíte **Tel/R**.

- 1 (Pre modely MFC-1900(E) a MFC-1905)  
Stlačte **Menu (Ponuka)**, **0**, **6**.

(Pre model MFC-1910W(E))  
Stlačte **Menu (Ponuka)**, **0**, **5**.

- 2 Stlačením **▲** alebo **▼** vyberte PBX, ISDN (alebo Normalna).  
Stlačte **OK**.
- 3 Vykonaťe jeden z nasledujúcich krokov:
  - Ak ste vybrali ISDN alebo Normalna, prejdite na krok 7.
  - Ak ste vybrali PBX, prejdite na krok 4.
- 4 Vykonaťe jeden z nasledujúcich krokov:
  - Ak chcete zmeniť aktuálne číslo predvoľby, stlačte **1** a prejdite na krok 6.
  - Ak nechcete zmeniť aktuálne číslo predvoľby, stlačte **1** a potom **OK**. Prejdite na krok 6.
- 5 Pomocou číselnej klávesnice zadajte číslo predvoľby (maximálne 5 číslic).  
Stlačte **OK**.

### POZNÁMKA

- Môžete použiť číslice 0 až 9 a znaky #, \* a !.  
(Znak „!“ zobrazíte stlačením **Tel/R**.)
- Znak ! nie je možné používať s inými číslicami ani znakmi.
- Ak ste vybrali **Zapnute**, stlačením **Tel/R** (na obrazovke sa zobrazí „!“) získate prístup k vonkajšej linke.
- Ak ste vybrali **Vždy**, prístup k vonkajšej linke môžete získať bez stlačenia **Tel/R**.

- 6 Stlačením **▲** alebo **▼** vyberte **Zapnute** alebo **Vždy**.  
Stlačte **OK**.
- 7 Stlačte **Stop/Exit (Stop/Koniec)**.

## POBOČKOVÁ ÚSTREDŇA a PRENOS

Zariadenie je nastavené na predvolenú hodnotu *Normalna*, ktorá umožňuje pripojiť ho k štandardnej linke PSTN (Verejná komutovaná telefónna sieť). V mnohých spoločnostiach sa však používa centrálny telefónny systém alebo pobočková ústredňa (PBX). Zariadenie je možné pripojiť k väčšine typov pobočkových ústrední. Funkcia spätného volania zariadenia podporuje iba interval opätovného volania (TBR). Funkcia TBR funguje s väčšinou systémov PBX, čo umožňuje získať prístup k vonkajšej linke alebo prepájať hovory na inú klapku. Táto funkcia sa aktivuje po stlačení **Tel/R**.

## Pripojenie externého záznamníka (len modely MFC-1900(E) a MFC-1910W(E))

K rovnakej linke, ku ktorej je pripojené zariadenie, môžete pripojiť externý záznamník (TAD). Keď externý záznamník prijme hovor, zariadenie bude „počúvať“ tóny CNG (faxové volanie), ktoré odosiela odosielajúce faxové zariadenie. Ak tieto tóny identifikuje, prevezme hovor a prijme fax. Ak ich neidentifikuje, umožní externému záznamníku prijať hlasovú správu a zobrazí text *Telefonovanie*.

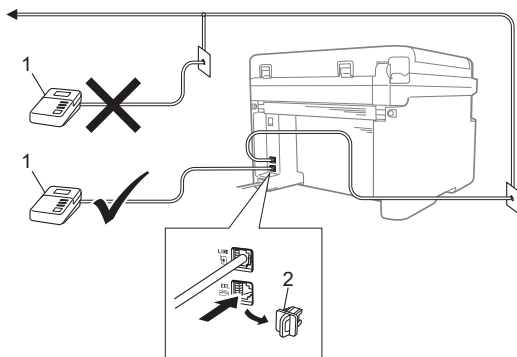
Externý záznamník musí prijať hovor do štyroch zazvonení (odporúča sa nastaviť dve zazvonenia). Je to preto, lebo zariadenie nepočuje tóny CNG, kým externý záznamník neprijme hovor. Odosielajúce zariadenie odosiela tóny CNG len po dobu 8 až 10 sekúnd. Ak sa na aktiváciu externého záznamníka vyžadujú viac než 4 zazvonenia, odporúča sa nepoužívať funkciu úspory poplatkov.

### POZNÁMKA

Ak máte problémy pri prijímaní faxov, znížte hodnotu nastavenia oneskorenia zvonenia na externom záznamníku na jedno alebo dve zvonenia.

## Pripojenia

Externý TAD musíte pripojiť podľa obrázka nižšie.



### 1 TAD

### 2 Ochranný kryt

Pred pripojením externého TAD (telefónny záznamník) odstráňte ochranný kryt (2) z **EXT.** koncovky kábla zariadenia.

- 1 Nastavte externý TAD na jedno alebo dve zazvonenia. (Nastavenie oneskorenia zvonenia zariadenia sa na túto situáciu nevzťahuje.)
- 2 Nahrajte odchádzajúcu správu na externom záznamníku.
- 3 Nastavte externý záznamník na prijímanie volaní.
- 4 Nastavte režim príjmu na zariadení na **Ext. TAD**. (Pozrite si časť *Režimy prijímania* >> strana 60.)

## Nahratie odchádzajúcej správy (OGM)

- 1 Na začiatku správy nahrajte 5-sekundové ticho. (To umožní vášmu zariadeniu rozpoznať faxové tóny automatického prenosu predtým, ako sa zastavia.)

- 2 Dĺžku správy obmedzte na 20 sekúnd. Príklad: „Po zaznení signálu nechajte odkaz.“

## Viaclinkové pripojenia (PBX)

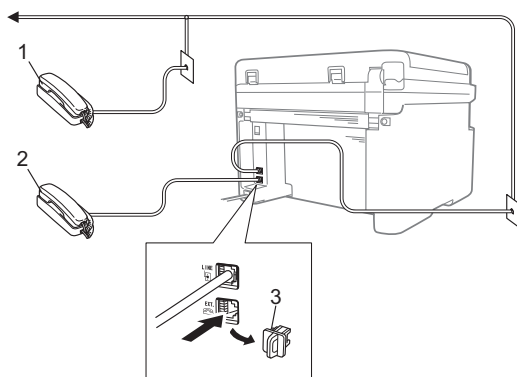
Pripojenie zariadenia sa odporúča prenechať spoločnosti, ktorá nainštalovala vašu pobočkovú ústredňu. Ak používate viaclinkové pripojenia, odporúča sa požiadať inštalátora o pripojenie jednotky k poslednej linke v systéme. Zabráni sa tým aktivácii zariadenia vždy, keď systém prijme hovor. Ak bude všetky prichádzajúce hovory prijímať operátor ústredne, režim prijímania sa odporúča nastaviť na možnosť **Manual**.

Ak sa zariadenie pripojí k pobočkovej ústredni, nemôžeme zaručiť, že zariadenie bude fungovať správne za všetkých okolností. Akékoľvek problémy pri odosielaní alebo prijímaní faxov by ste mali najprv nahlásiť spoločnosti, ktorá spravuje vašu pobočkovú ústredňu.

## Externé a pobočkové telefóny

### Pripojenie externého alebo pobočkového telefónu

Priamo k zariadeniu môžete pripojiť samostatný telefón, ako je to znázornené na obrázku nižšie.



- 1 Pobočkový telefón
- 2 Externý telefón
- 3 Ochranný kryt

Pred pripojením externého telefónu odstráňte ochranný kryt (3) z **EXT.** konektora na prístroji.

Keď používate externý telefón, na LCD displeji sa zobrazuje správa **Telefonovanie**.

### Iba pre režim Fax/Tel

Keď sa zariadenie nachádza v režime Fax/tel, na upozornenie na prijatie hlasového hovoru bude používať čas zvonenia F/T (rýchle dvojité zvonenie).

Zdvihnite slúchadlo externého telefónu (len modely MFC-1900(E) a MFC-1910W(E)) alebo zariadenia (len model MFC-1905) a stlačením **Tel/R** prijmite hovor.

## Používanie bezdrôtového externého slúchadla inej značky ako Brother

Ak máte ku káblu telefónnej linky pripojený bezdrôtový telefón inej značky ako Brother (pozrite si časť *Pripojenie externého alebo pobočkového telefónu* ►► strana 72), a bezdrôtové slúchadlo obvyčajne používate na rôznych miestach, volania je jednoduchšie prijímať počas oneskorenia zvonenia.

Ak necháte zariadenie, aby hovor prijalo ako prvé, budete musieť prejsť k zariadeniu, aby ste mohli stlačením **Tel/R** prepojiť hovor na bezdrôtové slúchadlo.

### POZNÁMKA

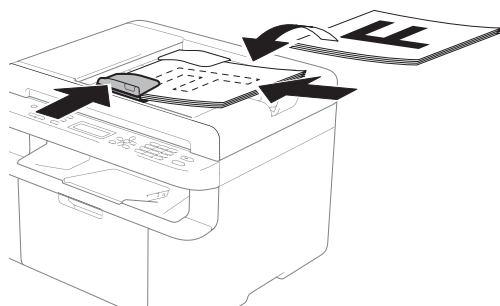
Nie všetky značky bezdrôtových telefónov sú kompatibilné s týmto zariadením.

## Postup kopírovania

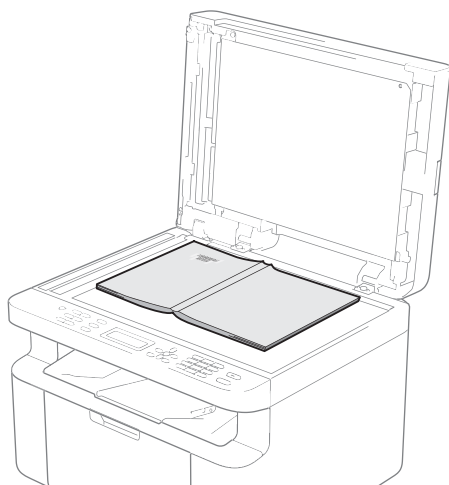
- 1 (Pre modely MFC)  
Stlačte **COPY (KOPÍROVANIE)**.



- 2 Vložte dokument.
  - Ak kopírujete z ADF:



- Ak kopírujete zo skla skenera:



Po umiestnení dokumentu na sklo skenera zatvorte kryt dokumentov.

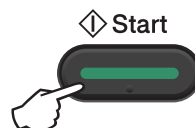
### POZNÁMKA

Ak chcete používať sklo skenera, podávač ADF musí byť prázdny.

- 3 (Pre modely MFC)  
Pomocou číselnej klávesnice zadajte požadovaný počet kópií (maximálne 99 kópií).

(Pre modely DCP)  
Stlačením ▲ alebo ▼ zadajte požadovaný počet kópií.

- 4 Stlačením **Start (Štart)** spustíte kopírovanie.



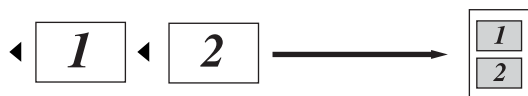


## Kopírovanie identifikačných kariet

Môžete vytvárať jednostranné a obojstranné kópie identifikačných kariet.

Pomocou funkcie Obojstranné kopírovanie ID karty môžete skopírovať obe strany identifikačnej karty na jednu stranu papiera tak, aby sa zachovali pôvodné rozmery karty.

Výsledná obojstranná kópia identifikačnej karty je znázornená nižšie.



### POZNÁMKA

- Identifikačné karty môžete kopírovať iba v súlade s platnými zákonmi. (Pozrite si Príručka bezpečnosti výrobku.)
- Nastavenia kopírovania ID karty:  
(Pre modely MFC) Pozrite si časť 3. *Kopírovanie* >> strana 32.  
(Pre modely DCP) Pozrite si časť 2. *Kopírovanie* >> strana 44.

## Obojstranné kopírovanie identifikačnej karty

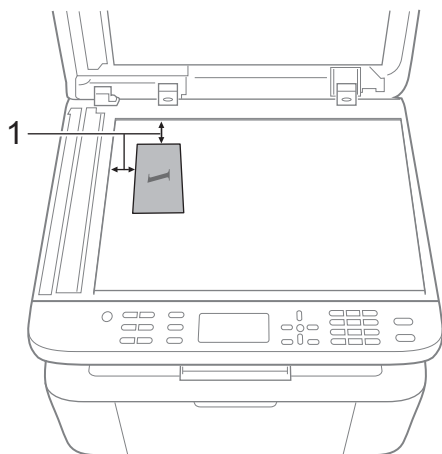
- 1 (Pre modely MFC)  
Stlačte **Menu (Ponuka)**, **3**, **4** a prejdite na krok 3.
- (Pre modely DCP)  
Stlačte **Menu (Ponuka)** a potom stlačením **▲** alebo **▼** vyberte 2. Kópia.  
Stlačte **OK**.
- 2 Stlačte **▲** alebo **▼** a vyberte 4. Kópia ID.  
Stlačte **OK**.

- 3 Stlačte **▲** alebo **▼** a vyberte 4. 2na1/1na1.  
Stlačte **OK**.  
Stlačte **▲** alebo **▼** a vyberte 2na1 pre obojstranné kopírovanie ako predvolené nastavenie.  
Stlačte **OK** a potom **Stop/Exit (Stop/Koniec)**.
- 4 (Pre modely MFC)  
Stlačte **COPY (KOPÍROVANIE)**.



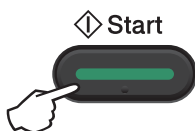
- 5 (Pre modely MFC)  
Zadajte požadovaný počet kópií.  
(Pre modely DCP)  
Stlačením **▲** alebo **▼** zadajte požadovaný počet kópií.
- 6 (Pre modely MFC, DCP-1600E a DCP-1602(E))  
Stlačte **2 in 1 (ID) Copy (Kopírovanie ID) 2 na 1**.  
  
(Pre modely DCP-1610W(E) a DCP-1612W)  
Stlačte **2 in 1 (ID) copy/Copy Options (2 na 1 Kópia ID/Voľby kopírovania)**.  
Stlačením **▲** alebo **▼** vyberte Obojstranny ID.

- 7 Položte identifikačnú kartu *licom nadol* do ľavého horného rohu skla skenera, ako je to znázornené. Dbajte na to, aby bola identifikačná karta minimálne 4 mm od okrajov skla (1).

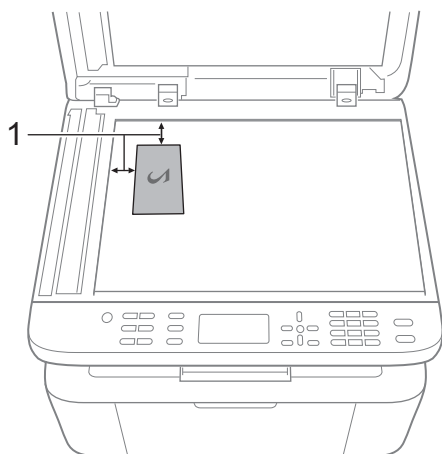


1 Minimálne 4 mm (zhora, zľava)

- 8 Stlačením **Start (Štart)** spustíte skenovanie.

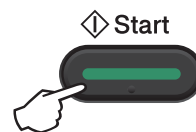


- 9 Otočte identifikačnú kartu a umiestnite ju na ľavú stranu skla skenera.



1 Minimálne 4 mm (zhora, zľava)

- 10 Stlačením **Start (Štart)** spustíte skenovanie.



## Jednostranné kopírovanie identifikačnej karty

Stlačte **2 in 1 (ID) copy/Copy Options (2 na 1 Kópia ID/Voľby kopírovania)**.  
Stlačením ▲ alebo ▼ vyberte  
Obojstranný ID.

- 1 (Pre modely MFC)  
Stlačte **Menu (Ponuka)**, **3**, **4** a prejdite na krok 3.

(Pre modely DCP)  
Stlačte **Menu (Ponuka)** a potom stlačením ▲ alebo ▼ vyberte **2.Kópia**.  
Stlačte **OK**.

- 2 Stlačte ▲ alebo ▼ a vyberte **4.Kópia ID**.  
Stlačte **OK**.

- 3 Stlačte ▲ alebo ▼ a vyberte **4.2na1/1na1**.  
Stlačte **OK**.  
Stlačte ▲ alebo ▼ a vyberte **1na1** jednostranné kopírovanie ako predvolené nastavenie.  
Stlačte **OK** a potom **Stop/Exit (Stop/Koniec)**.

- 4 (Pre modely MFC)  
Stlačte **COPY (KOPÍROVANIE)**.



- 5 (Pre modely MFC)  
Zadajte požadovaný počet kópií.

(Pre modely DCP)  
Stlačením ▲ alebo ▼ zadajte požadovaný počet kópií.

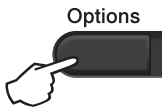

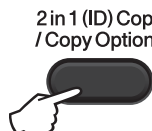

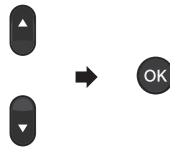
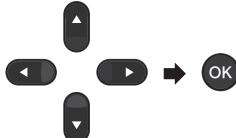
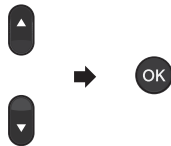
- 6 Položte identifikačnú kartu *lícom nadol* na sklo skenera.

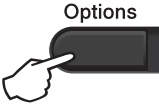

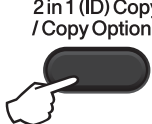


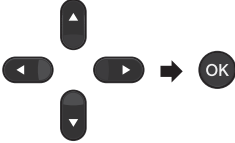
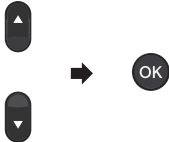
- 7 (Pre modely MFC, DCP-1600E a DCP-1602(E))  
Stlačte **2 in 1 (ID) Copy (Kopírovanie ID) 2 na 1**.

(Pre modely DCP-1610W(E) a DCP-1612W)

## Ďalšie nastavenia kopírovania

Uistite sa, že ste v režime KOPÍROVANIE. Pomocou tlačidla **Options (Voľby)**, **Copy Options (Voľby kopírovania)** alebo **2 in 1 (ID) copy/Copy Options (2 na 1 Kópia ID/Voľby kopírovania)** rýchlo nastavte nasledujúce nastavenia kopírovania len pre nasledujúcu kópiu.

Stlače	Voľby ponuky	Možnosti
<p>(Modely MFC)</p>  <p>(Modely DCP-1600E a DCP-1602(E))</p>  <p>(Modely DCP-1610W(E) a DCP-1612W)</p> 	<p>Stlačte ▲ alebo ▼ a potom stlačte OK.</p>  <p>Stlačením ▲ alebo ▼ vyberte Copy Options (Voľby kopírovania). Stlačte OK. Stlačte ▲ alebo ▼ a potom stlačte OK.</p> 	<p>(Len modely MFC)</p> <p>Stlačte ▲, ▼, ◀ alebo ▶ a potom stlačte OK.</p>  <p>(Len modely DCP)</p> <p>Stlačte ▲ alebo ▼ a potom stlačte OK.</p> 
	Kvalita	Auto* Text Foto Potvrdenka
	Hrom/Sort	Hromadit* Triedit
	Jas	-■□□□+ -□■□□+ -□□■□+* -□□□■+ -□□□■+
	Kontrast	-■□□□+ -□■□□+ -□□■□+* -□□□■+ -□□□■+
Výrobné nastavenia sú zobrazené tučným písmom s hviezdičkou.		

Stlače	Voľby ponuky	Možnosti
<p>(Modely MFC)</p>  <p>(Modely DCP-1600E a DCP-1602(E))</p>  <p>(Modely DCP-1610W(E) a DCP-1612W)</p> 	<p>Stlače ▲ alebo ▼ a potom stlače OK.</p>  <p>Stlačením ▲ alebo ▼ vyberte Copy Options (Voľby kopírovania).</p> <p>Stlače OK.</p> <p>Stlače ▲ alebo ▼ a potom stlače OK.</p> 	<p>(Len modely MFC)</p> <p>Stlače ▲, ▼, ◀ alebo ▶ a potom stlače OK.</p>  <p>(Len modely DCP)</p> <p>Stlače ▲ alebo ▼ a potom stlače OK.</p> 
	<p>Zvacsit/Zmensit</p> <p>Sutlac</p>	<p>100%*</p> <p>97% LTR-A4</p> <p>94% A4-LTR</p> <p>91% Cela strana</p> <p>85% LTR-EXE</p> <p>83% LGL-A4<sup>1</sup></p> <p>78% LGL-LTR<sup>1</sup></p> <p>70% A4-A5</p> <p>50%</p> <p>Rucne (25-400%)</p> <p>Auto<sup>2</sup></p> <p>200%</p> <p>141% A5-A4</p> <p>104% EXE-LTR</p> <p><b>Vypnute (1 na 1)*</b></p> <p>2 na 1 (V)</p> <p>2 na 1 (S)</p> <p>4 na 1 (V)</p> <p>4 na 1 (S)</p>

<sup>1</sup> „LGL-LTR“ a „LGL-A4“ sa zobrazujú len na modeloch s ADF.

<sup>2</sup> Automatické nastavenie zariadenia tak, aby vypočítalo pomer zmenšenia, ktorý bude najlepšie zodpovedať formátu papiera. Možnosť Automaticky je k dispozícii len pri použití ADF.

## Skenovanie dokumentu do súboru PDF pomocou programu ControlCenter4

(Ďalšie informácie nájdete v dokumente pozrite si Príručka používateľa programov a sieťových aplikácií.)

### POZNÁMKA

Zobrazenia v počítači sa môžu líšiť v závislosti od modelu zariadenia.

ControlCenter4 je softvérová pomôcka poskytujúca rýchly a pohodlný prístup k najpoužívanejším aplikáciám.

- 1 Vložte dokument.
- 2 Vykonajte jeden z nasledujúcich krokov:  
(Windows® XP, Windows Vista® a Windows® 7)

Kliknite na  (**Štart**) > **Všetky programy** > **Brother** > **Brother Utilities**, potom

kliknite na rozbaľovací zoznam a vyberte názov modelu (ak ešte nie je vybratý). Na ľavom navigačnom paneli kliknite na **SKENOVANIE** a potom na **ControlCenter4**.

Spustí sa aplikácia ControlCenter4.

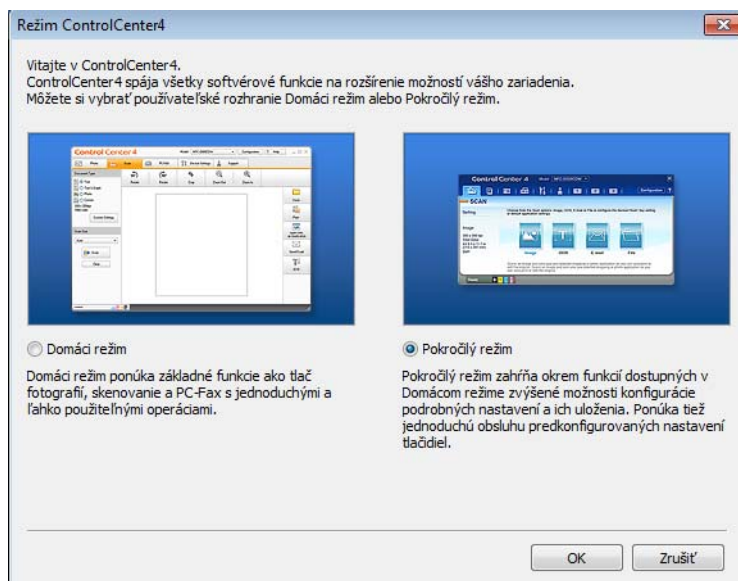
(Windows® 8)

Kliknite na ikonu  (**Brother Utilities**), potom kliknite na rozbaľovací zoznam

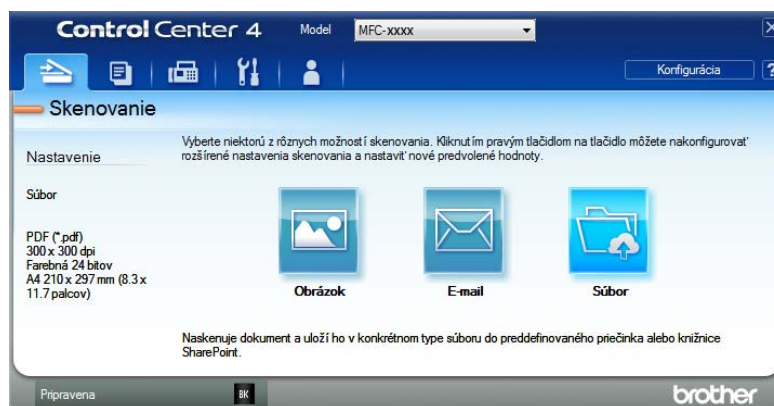
a vyberte názov modelu (ak ešte nie je vybratý). Na ľavom navigačnom paneli kliknite na **SKENOVANIE** a potom na **ControlCenter4**.

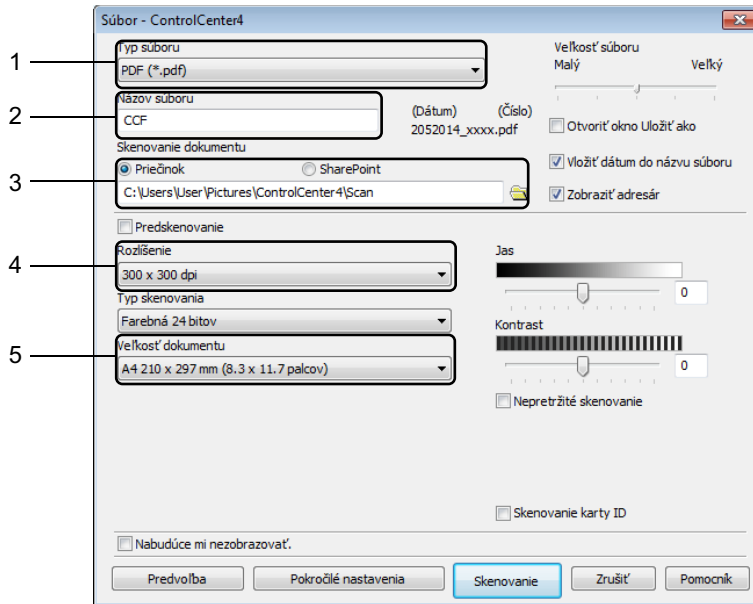
Spustí sa aplikácia ControlCenter4.


- 3 Vyberte **Pokročilý režim** a potom kliknite na **OK**.



- 4 Kliknite na **Súbor** na karte **Skenovanie**.





- 1 Z rozbaľovacieho zoznamu Typ súboru vyberte **PDF (\*.pdf)**.
- 2 Môžete vybrať názov súboru, ktorý chcete použiť pre dokument.
- 3 Keď označíte začiarkávacie políčko **Priečnik**, súbor môžete uložiť do predvoleného priečinka alebo môžete vybrať uprednostňovaný priečnik kliknutím na tlačidlo  (**Prehľadávať**).

Keď označíte začiarkávacie políčko **SharePoint**, súbor môžete uložiť do knižnice služby SharePoint zadaním adresy.

- 4 Rozlíšenie skenovania môžete vybrať z rozbaľovacieho zoznamu **Rozlíšenie**.
- 5 Veľkosť dokumentu môžete vybrať z rozbaľovacieho zoznamu **Veľkosť dokumentu**.

**5** Kliknite na **Skenovanie**.


Zariadenie spustí proces skenovania. Automaticky sa otvorí priečnik s naskenovaným dokumentom.



## Skenovanie pomocou tlačidla SCAN



### POZNÁMKA

Ak chcete používať túto funkciu, nainštalujte softvér MFL-Pro Suite a pripojte zariadenie k počítaču pomocou kábla USB.

- 1 Vložte dokument. (Pozrite si časť *Postup pri vkladaní dokumentov* ►► strana 56.)
- 2 Stlačte  (**SCAN (Sken)**).
- 3 Stlačením ▲ alebo ▼ vyberte *Sken.* do PC.  
Stlačte **OK**.
- 4 Stlačením ▲ alebo ▼ vyberte typ skenovania (*Subor, E-mail alebo Obrázok.*)  
Stlačte **OK**.
- 5 Vykonaťe jeden z nasledujúcich krokov:
  - Ak chcete zmeniť nastavenia skenovania, stlačením ▲ alebo ▼ vyberte *Ano* a potom stlačte **OK**. Podľa pokynov na displeji LCD zmeňte požadované nastavenie.
  - Ak chcete použiť predvolené nastavenia skenovania, stlačením ▲ alebo ▼ vyberte *Nie* a potom stlačte **OK**.
- 6 Stlačte **Start (Štart)**.  
Zariadenie spustí proces skenovania.

### Nastavenia tlačidla SCAN

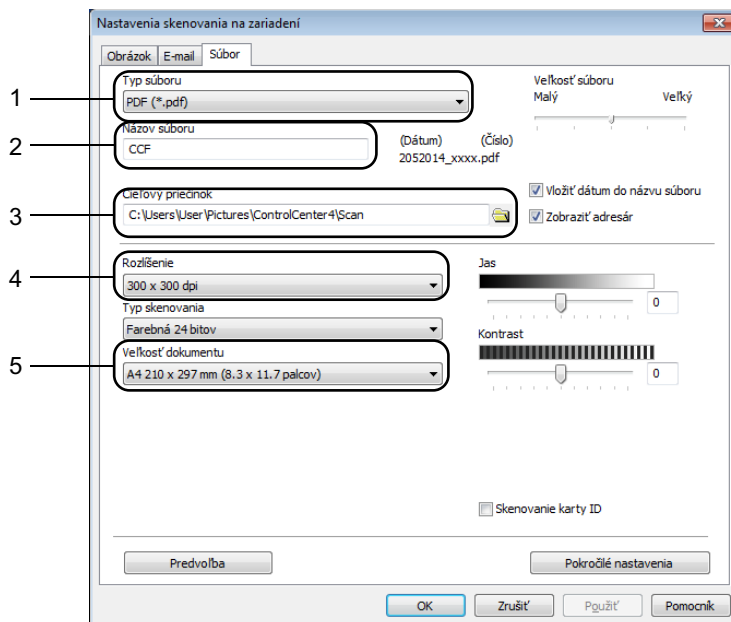
Nastavenia tlačidla **SCAN (Sken)** na zariadení je možné zmeniť pomocou programu ControlCenter4.


- 1 Vykonaťe jeden z nasledujúcich krokov:  
(Windows® XP, Windows Vista® a Windows® 7)  
  
Kliknite na  (**Štart**) > **Všetky programy** > **Brother** > **Brother Utilities**, potom kliknite na rozbaľovací zoznam a vyberte názov modelu (ak ešte nie je vybratý). Na ľavom navigačnom paneli kliknite na **SKENOVANIE** a potom na **ControlCenter4**.  
Spustí sa aplikácia ControlCenter4.  
(Windows® 8)  
  
Kliknite na ikonu  (**Brother Utilities**), potom kliknite na rozbaľovací zoznam a vyberte názov modelu (ak ešte nie je vybratý). Na ľavom navigačnom paneli kliknite na **SKENOVANIE** a potom na **ControlCenter4**.  
Spustí sa aplikácia ControlCenter4.
- 2 Kliknite na kartu **Nastavenie zariadenia**.

- 3 Kliknite na **Nastavenia skenovania na zariadení**.



- 4 Vyberte kartu **Súbor**. Môžete zmeniť predvolené nastavenia.



- 1 Typ súboru môžete vybrať z rozbaľovacieho zoznamu.
- 2 Môžete vybrať názov súboru, ktorý chcete použiť pre dokument.
- 3 Súbor môžete uložiť do predvoleného priečinka alebo môžete vybrať uprednostňovaný priečinok kliknutím na tlačidlo  (**Prehľadávať**).
- 4 Rozlíšenie skenovania môžete vybrať z rozbaľovacieho zoznamu **Rozlíšenie**.
- 5 Veľkosť dokumentu môžete vybrať z rozbaľovacieho zoznamu **Veľkosť dokumentu**.

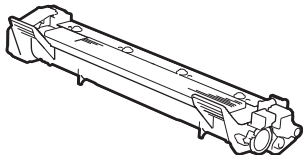
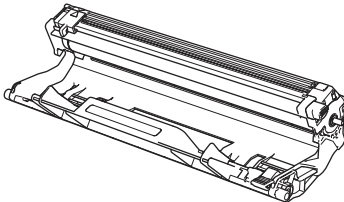
- 5 Kliknite na **OK**.

## A

# Riešenie problémov a ďalšie informácie

## Spotrebný materiál

Jednotka valca a tonerová kazeta sú dva samostatné spotrebné materiály. Obe musia byť nainštalované ako súprava. Viac informácií týkajúcich sa výmeny spotrebného materiálu nájdete v pokynoch na výmenu jednotky valca dodaných s jednotkou valca alebo si pozrite pokyny na výmenu tonerovej kazety vytlačené na balení tonerovej kazety.

Tonerová kazeta	Jednotka valca
TN-1030	DR-1030
	

### POZNÁMKA

- Zariadenia od spoločnosti Brother sú navrhnuté na prácu s tonerom s určitými parametrami a optimálny výkon dosiahnu pri použití originálnych tonerových kaziet od spoločnosti Brother. Spoločnosť Brother nemôže zaručiť optimálny výkon, ak sa používa toner alebo kazety tonera iného typu. Zariadenie nemusí správne rozpoznať toner alebo tonerové kazety s inými špecifikáciami, môže však rozpoznať položky, ako napríklad tonerové kazety so štandardnou výťažnosťou. Preto spoločnosť Brother neodporúča v tomto zariadení používať iné než originálne kazety značky Brother, ani dopĺňanie prázdnych kaziet tonerom od iných výrobcov. Ak dôjde k poškodeniu jednotky valca či inej časti tohto zariadenia v dôsledku používania tonera či tonerových kaziet iných než originálnych výrobkov Brother z dôvodu nekompatibility alebo nevhodnosti daných výrobkov pre prácu v tomto zariadení, súvisiace nutné opravy nie sú kryté zárukou.
- Najlepší výkon dosiahnete pri používaní originálnej jednotky valca a originálnej tonerovej kazety značky Brother. Tlač s jednotkou valca alebo tonerovou kazetou od iného výrobcu môže negatívne ovplyvniť nielen kvalitu tlače, ale aj kvalitu a životnosť samotného zariadenia. Záruka sa nemusí vzťahovať na problémy zapríčinené používaním jednotky valca alebo tonerovej kazety od iného výrobcu.
- Pokyny na vrátenie použitého spotrebného materiálu v rámci recyklačného programu spoločnosti Brother nájdete na stránke <http://www.brother.com/original/index.html> Ak sa rozhodnete nevrátiť použitý spotrebný materiál, zlikvidujte ho podľa miestnych predpisov, oddelene od domového odpadu. V prípade otázok sa obráťte na miestnu spoločnosť pre likvidáciu odpadu. (Ďalšie informácie nájdete v dokumente pozrite si Príručka bezpečnosti výrobku.)
- Predpokladaná životnosť tonerových kaziet je založená na norme ISO/IEC 19752. Frekvencia výmeny sa líši v závislosti od zložitosti tlačených strán, percenta pokrytia a typu použitého média.

## Identifikácia problému

Najprv skontrolujte nasledujúce:

- **Napájací kábel zariadenia je správne zapojený a zariadenie je zapnuté.**
- **Odstránili ste všetky ochranné prvky.**
- **Papier je správne vložený do zásobníka na papier.**
- **Káble rozhraní sú bezpečne pripojené k zariadeniu a počítaču.**

Ak ste problém pomocou vyššie uvedených kontrol nevyriešili, identifikujte problém a prejdite na stranu uvedenú nižšie:

*Problémy s telefónom a faxom (modely MFC)* ►► strana 88

*Zvýšenie kvality tlače* ►► strana 90

Ak je zariadenie pripojené k počítaču, v závislosti od chyby sa môže zobrazíť v počítači kontextová aplikácia.

Podľa zobrazených pokynov odstráňte chybu.

## Chybové hlásenia a hlásenia o údržbe

Najčastejšie chybové hlásenia a hlásenia o údržbe sú uvedené nižšie.

Ak potrebujete dodatočnú pomoc, Brother Solutions Center ponúka najnovšie odpovede na často kladené otázky a tipy na riešenie problémov:

Navštívte našu webovú lokalitu <http://support.brother.com>

Chybové hlásenie	Príčina	Úkon
Autodiagnostika	Teplota zapekacej jednotky nedosiahne v určenom čase potrebnú úroveň. Zapekacej jednotka je príliš horúca.	Vypnite zariadenie, počkajte niekoľko sekúnd a potom ho znova zapnite. Nechajte zariadenie zapnuté a nečinné 15 minút.
Blizky kon.valca Vymente valec	Je čas vymeniť jednotku valca. Pri inštalácii jednotky valca nebolo vynulované počítadlo.	Po inštalácii novej jednotky valca vymeňte jednotku valca alebo vynulujte počítadlo jednotky valca. (Pozrite si pokyny dodané s novou jednotkou valca.)
Chyba kazety Vratte tonerovu kazetu spat.	Tonerová kazeta je nesprávne nainštalovaná. Uistite sa, že používate tonerovú kazetu značky Brother.	Pevne založte tonerovú kazetu do jednotky valca a potom valec vložte späť do zariadenia. Používajte len originálnu jednotku valca značky Brother a originálnu tonerovú kazetu značky Brother.
Chyba spoj.	Zlá kvalita telefónnej linky spôsobila chybu komunikácie.	Skúste odoslať fax znovu.
Nestaci pamat	Pamäť zariadenia je plná.	<b>Prebieha odosielanie faxu alebo kopírovanie</b> Vykonajte jeden z nasledujúcich krokov: <ul style="list-style-type: none"> <li>■ Stlačením Start (Štart) odošlite alebo skopírujte naskenované strany.</li> <li>■ Stlačte Stop/Exit (Stop/Koniec) a počkajte, kým neskončia ostatné prebiehajúce operácie. Potom pokus zopakujte.</li> </ul> <b>Prebieha tlač</b> <ul style="list-style-type: none"> <li>■ Stlačte Stop/Exit (Stop/Koniec). Zariadenie zruší tlačovú úlohu a odstráni ju z pamäte.</li> <li>■ Znížte kvalitu tlače. (Ďalšie informácie nájdete v dokumente pozrite si Príručka používateľa programov a sieťových aplikácií.)</li> </ul>
Nezhoda veľkosti	Papier v zásobníku nemá správny formát.	Do zásobníka vložte papier správneho formátu a pre zásobník nastavte daný formát papiera.
Odpojenie	Volanie ukončila druhá osoba alebo jej faxové zariadenie.	Skúste zopakovať odosielanie alebo príjem.

Chybové hlásenie	Príčina	Úkon
Toner konci	Ak sa na displeji LCD zobrazuje hlásenie <code>Toner konci</code> , môžete naďalej tlačiť, zariadenie vás však upozorňuje, že sa blíži koniec životnosti tonerovej kazety.	Objednajte si už teraz novú tonerovú kazetu značky Brother, aby ste mali poruke náhradnú tonerovú kazetu, keď sa na displeji LCD zobrazí <code>Vymente toner</code> alebo <code>Minul sa toner</code> .
Zasek dokumentu	Dokument nebol správne vložený alebo podaný alebo dokument skenovaný z ADF bol príliš dlhý.	Vytiahnite uviaznutý papier z jednotky ADF.

## POZNÁMKA

Vypnutím zariadenia sa vymažú faxové údaje uložené v pamäti. Ak chcete zabrániť strate dôležitých hlásení, pozrite si časť *Prenos faxov alebo správa faxového denníka (modely MFC)* >> strana 98.

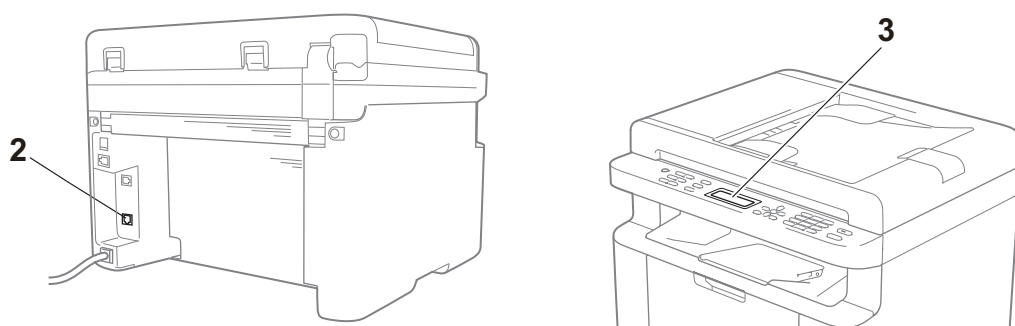
# Ak máte problémy so zariadením

Väčšinu problémov môžete ľahko vyriešiť sami. Ak napriek tomu potrebujete ďalšiu pomoc, stredisko Brother Solutions Center ponúka aktuálny zoznam často kladených otázok (FAQ) a tipy na riešenie problémov.

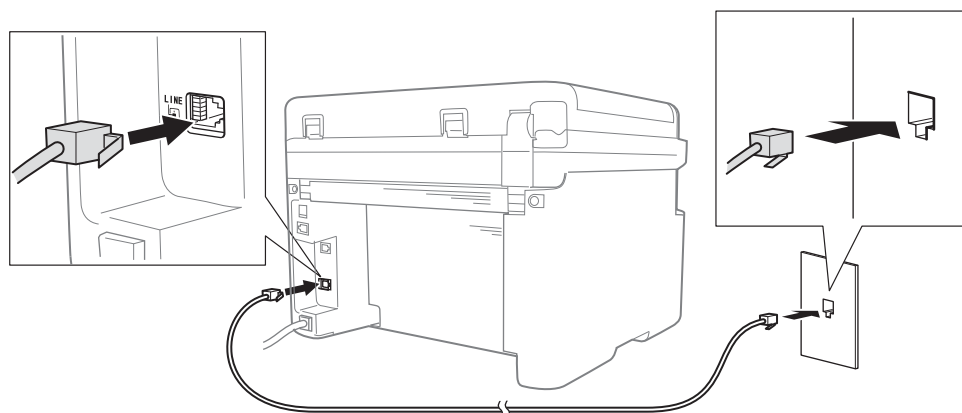
Navštívte našu webovú lokalitu <http://support.brother.com>

## Problémy s telefónom a faxom (modely MFC)

Ak nie je možné odoslať alebo prijať fax, skontrolujte nasledovné:



- 1 Skontrolujte, či je napájací kábel zariadenia správne zapojený a zariadenie je zapnuté.
- 2 Pripojte jeden koniec kábla telefónnej linky do zásuvky označenej ako „LINE“ a potom pripojte druhý koniec kábla telefónnej linky priamo do telefónnej zásuvky v stene.



Ak môžete odosielať a prijímať faxy, keď je telefónna linka pripojená priamo k faxu, problém nemusí súvisieť so zariadením. S problémami s pripojením sa obráťte na poskytovateľa služieb.

- 3 Skontrolujte režim príjmu.

Ďalšie informácie o nastavení režimu príjmu nájdete v časti *Režimy prijímania* >> strana 60.

## 4 Zmeňte nastavenie kompatibility na Zakl. (pre VoIP).

Faxy budete môcť odosielať a prijímať znížením rýchlosti pripojenia.

- 1 Stlačte **Menu (Ponuka)**, **2, 0, 1**.
- 2 Stlačením ▲ alebo ▼ vyberte Zakl. (pre VoIP).
- 3 Stlačte **OK**.
- 4 Stlačte **Stop/Exit (Stop/Koniec)**.

Ak sa problém neodstráni ani po vykonaní všetkých vyššie uvedených krokov, vypnite a znova zapnite zariadenie.

Ak faxy nie je možné odosielať alebo prijímať ani po vykonaní všetkých krokov uvedených vyššie, pozrite si často kladené otázky na webovej lokalite Brother Solutions Center (<http://support.brother.com>).

### Riešenie ostatných problémov

Otázka	Odpoveď
Nie je možné prijať fax.	Ak máte osobitnú faxovú linku a chcete, aby zariadenie Brother automaticky odpovedalo na všetky prichádzajúce faxy, mali by ste vybrať <i>Len fax</i> .
Môžem nastaviť zariadenie tak, aby netlačilo správu o overení prenosu?	Tento produkt vytlačí správu o overení prenosu. Aj keď je nastavenie <i>Správa o overení prenosu</i> nastavené na <i>Vypnute</i> , správa sa vytlačí, keď sa vyskytne chyba komunikácie. Ak je <i>Perioda vypisu</i> nastavené na <i>Vypnute</i> , <i>Fax vypis</i> sa nevytlačí.
Môžem zrušiť faxovú úlohu?	Stlačením <b>Stop/Exit (Stop/Koniec)</b> zrušíte fax alebo stlačením <b>Menu (Ponuka) 2, 6</b> zrušíte zostávajúce úlohy.
Zlá kvalita odosielania.	Pokúste sa zmeniť rozlíšenie na <i>Jemne</i> alebo <i>Superjemne</i> , alebo vyčistite skener.
Odosielané faxy sú prázdne.	Uistite sa, že ste vložili dokument správne. Počas používania jednotky ADF alebo skla skenera musí byť dokument položený lícom nadol. Pozrite si <i>Vkladanie dokumentov</i> >> strana 56.
Pri odosielaní sa vyskytujú zvislé čierne čiary.	Zvislé čierne čiary na odosielaných faxy sú obvyčajne spôsobené nečistotami alebo korekčnou kvapalinou na sklennom pásiku. Pozrite si <i>Vyčistite vnútrajšok zariadenia</i> . >> strana 91.



# Zvýšenie kvality tlače

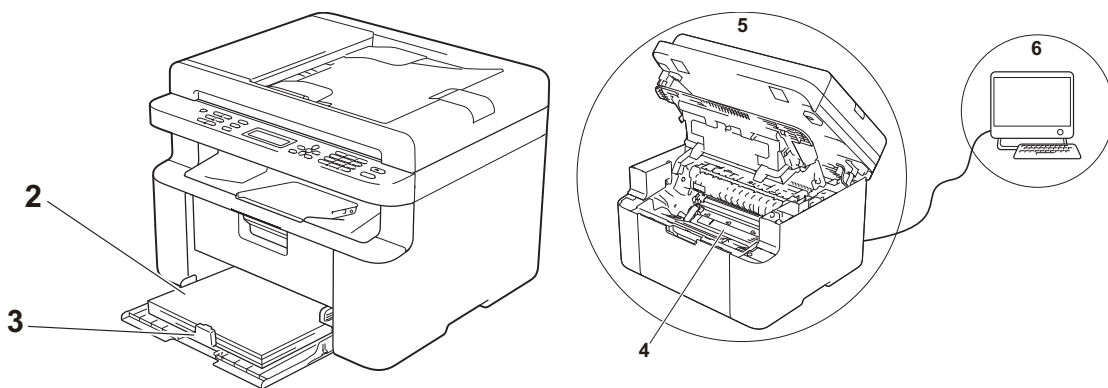
## POZNÁMKA

Spoločnosť Brother neodporúča používať iné než originálne kazety značky Brother, ani dopĺňanie použitých kaziet tonerom od iných výrobcov.

Ak máte problémy s výslednou tlačou, skontrolujte nasledovné:

### 1 Prostredie zariadenia.

Vyberte miesto, kde je teplota v rozmedzí 10 až 32 °C a vlhkosť v rozmedzí 20 až 80 % (bez kondenzácie).



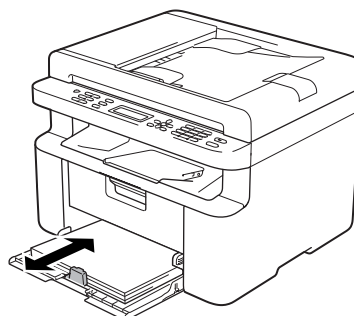
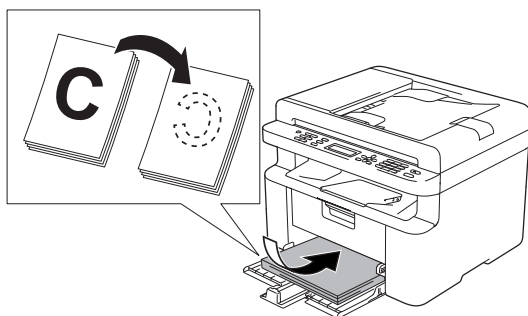
### 2 Či je v zásobníku na papier vložený vhodný papier.

Pozrite si časť *Vhodný papier* >> strana 55

### 3 Či je papier správne vložený v zariadení.

Otočenie papiera naopak môže uľahčiť vkladanie papiera.

Nastavenie vodidla papiera môže uľahčiť vkladanie papiera.



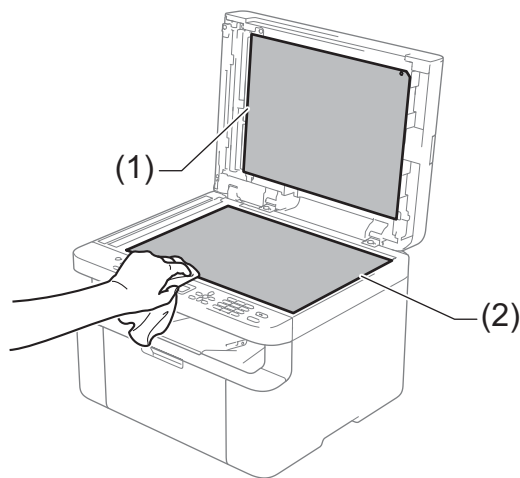
4 Vymeňte tonerovú kazetu alebo jednotku valca.

Viac informácií týkajúcich sa výmeny spotrebného materiálu nájdete v pokynoch na výmenu jednotky valca dodaných s jednotkou valca alebo si pozrite pokyny na výmenu tonerovej kazety vytlačené na balení tonerovej kazety.

5 Vyčistíte vnútrozariadenia.

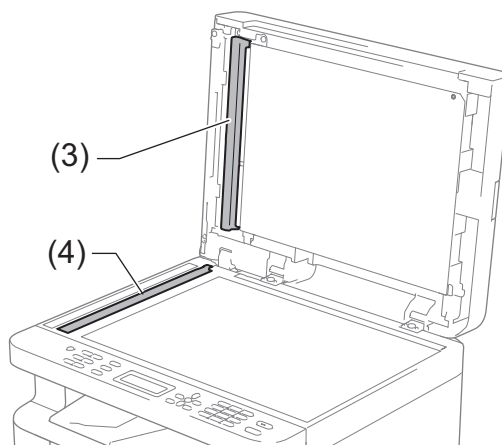
■ Čistenie skla skenera

Vyčistíte povrch z bieleho plastu (1) a sklo skenera (2).



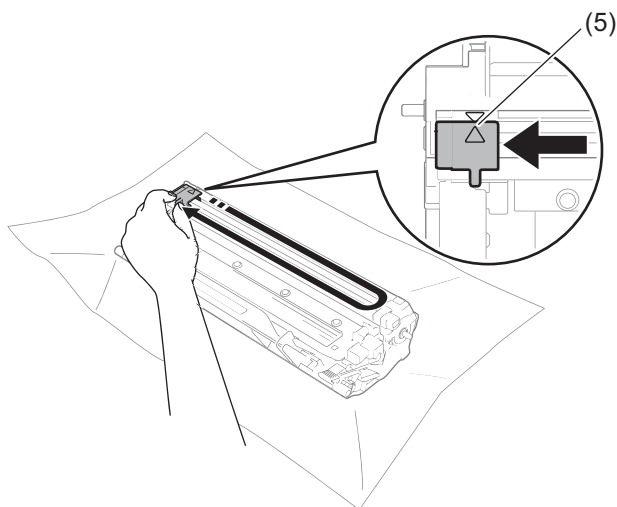
(len modely s ADF)

Vyčistíte bielu lištu (3) a sklenený pásik skenera (4).



■ Čistenie korónového vodiča

Niekoľkokrát posuňte zelenú plôšku zľava doprava a sprava doľava.

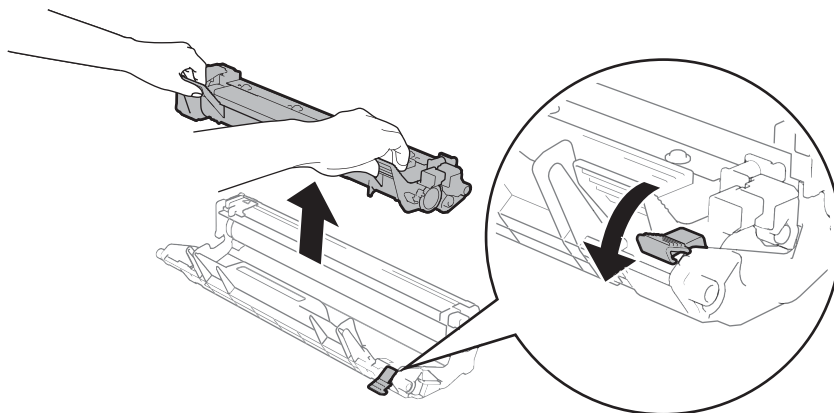


**POZNÁMKA**

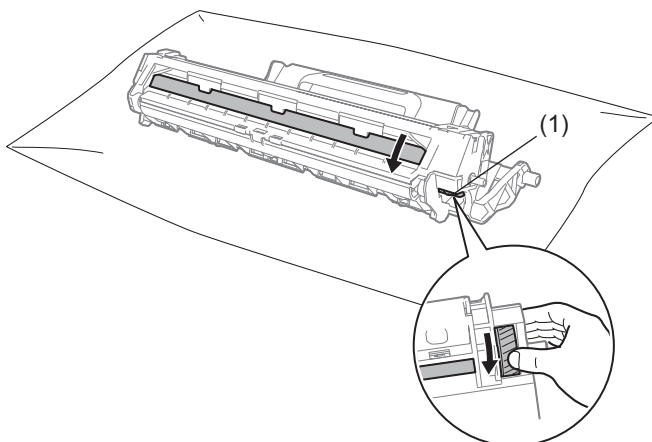
Plôšku vráťte do východiskovej polohy (▲) (5). Ak tak neurobíte, na vytlačených stranách sa môžu objaviť zvislé pruhy.

- Ak je jednotka valca čierna alebo sa na vytlačených stranách zobrazujú biele bodky, jednotku valca vyčistite.

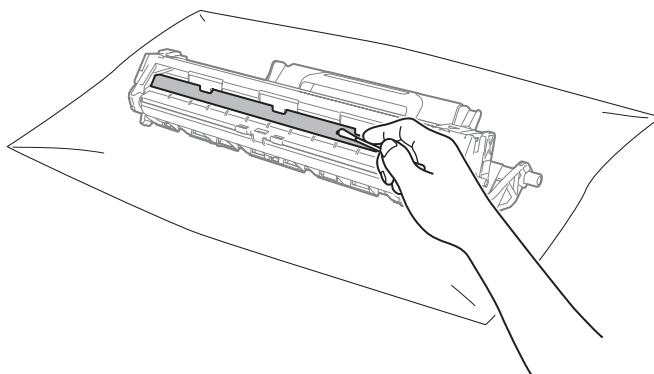
Zatlačte páčku uzamknutia nadol a vyberte tonerovú kazetu z jednotky valca.



Rukou otáčajte pohonný prvok jednotky valca a pohľadom kontrolujte povrch valca (1).

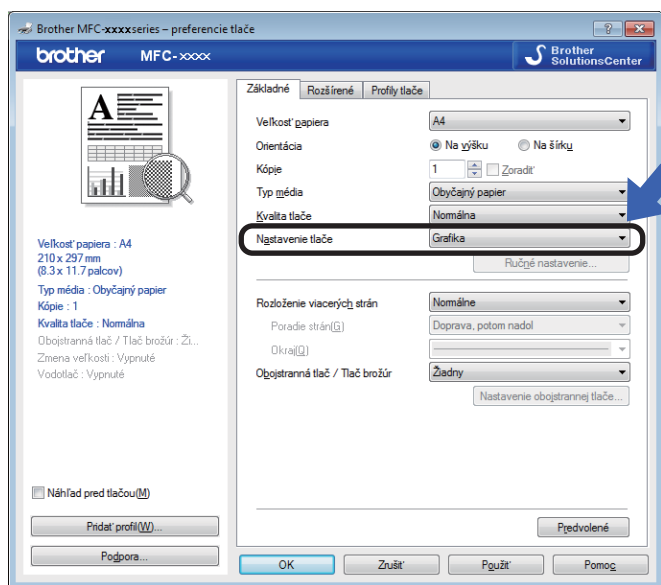


Jemne utrite povrch valca suchým vatovým tampónom tak, aby prach alebo lepidlo na povrchu zmizlo.

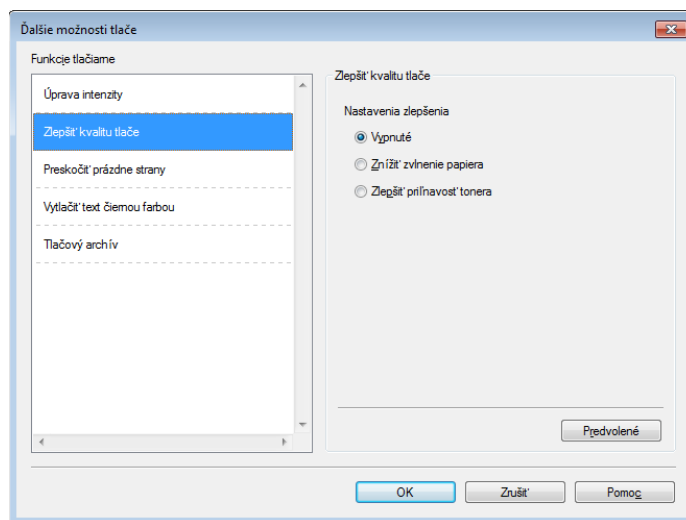


## 6 Skontrolujte nastavenia ovládača tlačiarne.

Skúste zmeniť **Nastavenie tlače** na karte **Základné**.



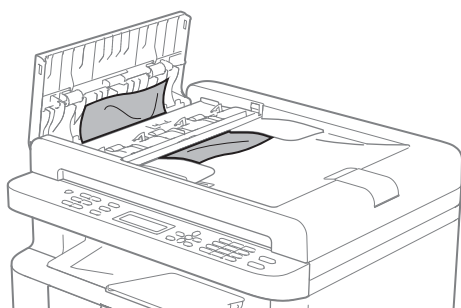
Ak je papier zvlhčený alebo toner neprilieha dobre k papieru, tieto nastavenia môžete upraviť v **Zlepšiť kvalitu tlače**. Kliknite na **Ďalšie možnosti tlače** na karte **Rozšírené**.



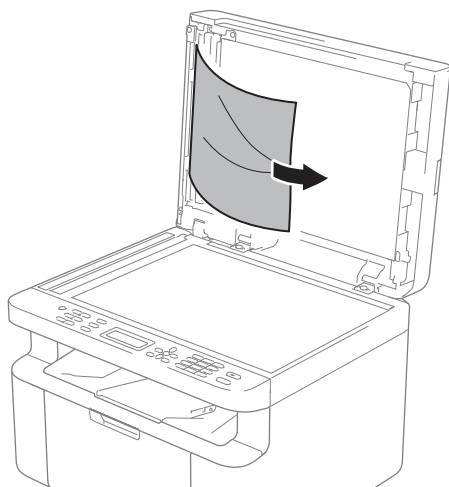
## Zaseknutie dokumentu (modely ADF)

Pri odstraňovaní zaseknutého dokumentu z jednotky ADF postupujte podľa nasledujúcich krokov.

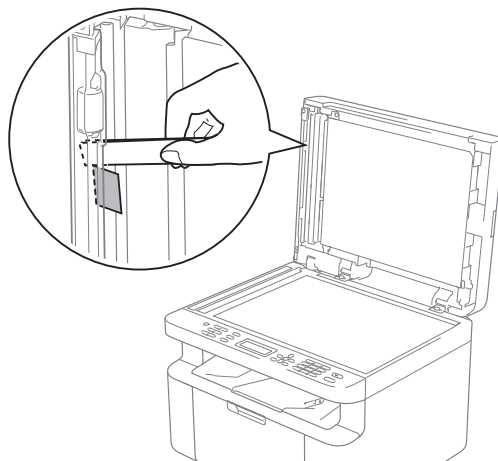
- 1 Otvorte kryt ADF.
- 2 Vytiahnite zaseknutý dokument.



- 3 Zatvorte kryt ADF.
- 4 Zdvihnite kryt dokumentov.
- 5 Vytiahnite uviaznutý dokument smerom doprava.



- 6 Vložte kúsok tvrdého papiera, ako napr. hrubý papier do ADF a vytlačte malé zostatky papiera.



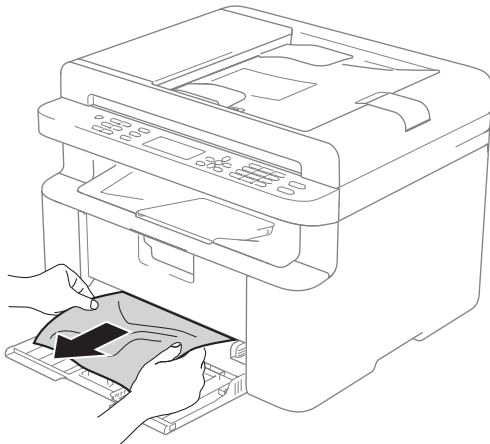
Ak sa dokument roztrhne, odstráňte všetky malé útržky papiera, aby sa predišlo ďalšiemu uviaznutiu papiera v budúcnosti.

- 7 Zatvorte kryt dokumentov.
- 8 Stlačte **Stop/Exit (Stop/Koniec)**.

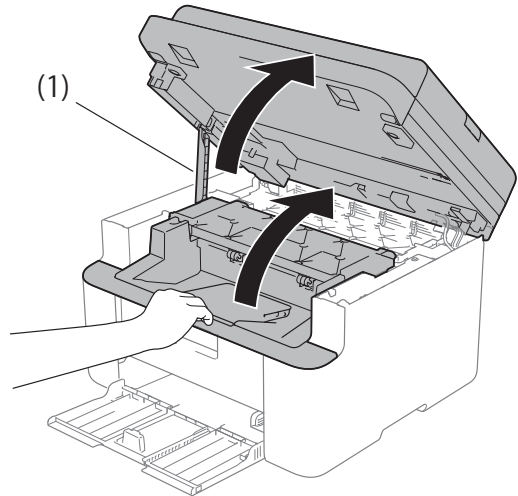
## Zaseknutie papiera

Keď pridávate nový papier, vždy vyberte všetok papier zo zásobníka na papier a vyrovnajte stoh. Zabráňte tým podávaniu viacerých listov papiera naraz a zaseknutiu papiera.

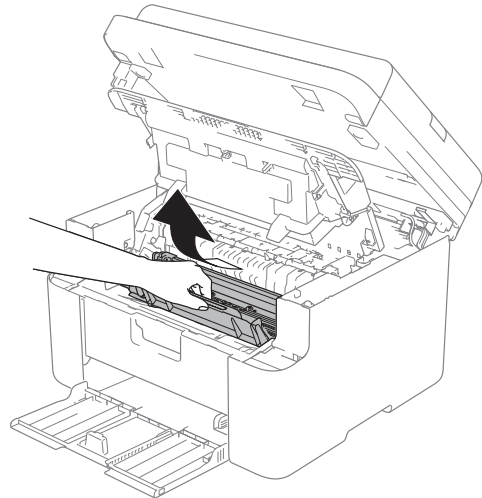
- 1 Vypnite zariadenie.
- 2 Skôr než sa dotknete vnútorných častí zariadenia, počkajte aspoň 15 minút, kým zariadenie vychladne.
- 3 Vyberte všetok papier vložený v zásobníku.
- 4 Uchopte uviaznutý papier oboma rukami a pomaly ho vytiahnite.



- 5 Otvorte kryt skenera. Vyťahovacie ramienko (1) na ľavej strane zariadenia sa zaistí. Otvorte vrchný kryt.

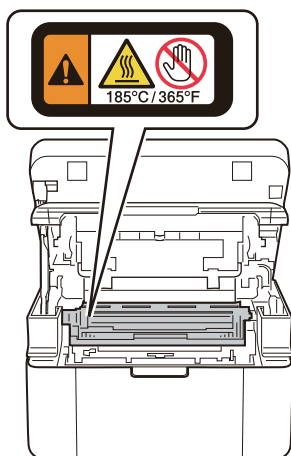


- 6 Opatrne vyberte súpravu jednotky valca a tonerovej kazety.

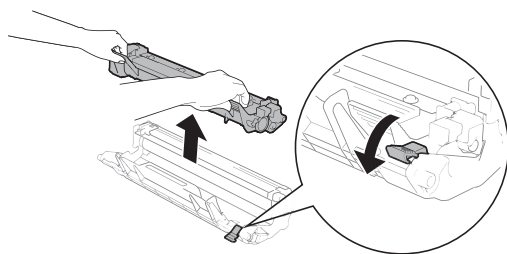


## ! VAROVANIE

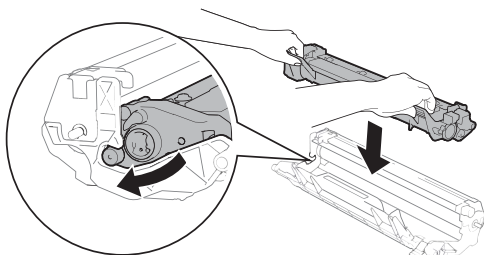
### ⚠ VYSOKÁ TEPLOTA



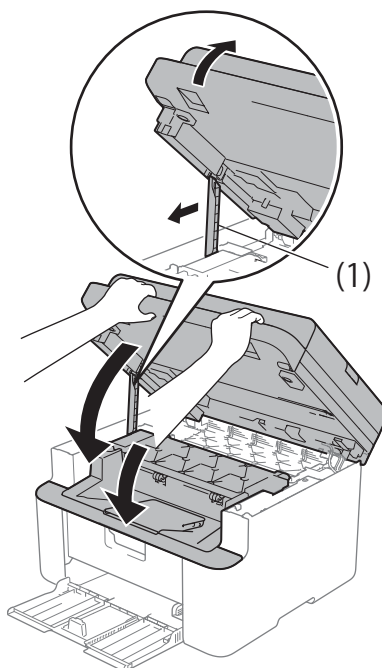
- 7 Zatlačte páčku uzamknutia nadol a vyberte tonerovú kazetu z jednotky valca. Ak je vnútri jednotky valca zaseknutý papier, vyberte ho.



- 8 Vložte tonerovú kazetu späť do jednotky valca tak, aby sa poistná páčka automaticky nadvihla.



- 9 Vložte zostavu jednotky valca a tonerovej kazety späť do zariadenia.
- 10 Zatvorte vrchný kryt. Po potiahnutí vyťahovacieho ramienka (1) na ľavej strane zariadenia smerom nadol oboma rukami zatvorte kryt skenera.



- 11 Vložte papier späť do zásobníka. Uistite sa, že papier siaha pod vyčnievajúcu časť zadnej vodiacej lišty. Nastavte vodidlá papiera podľa veľkosti papiera. Skontrolujte, či sú vodidlá pevne umiestnené v otvoroch.
- 12 Zapnite zariadenie.

A



# Prenos faxov alebo správa faxového denníka (modely MFC)

Ak displej LCD zobrazuje:

- Nemozno tlacit XX
- Sken nemozny XX

Odporúčame vám preniesť faxy na iné faxové zariadenie alebo do počítača. (Pozrite si časť *Prenos faxov na iné faxové zariadenie* >> strana 98 alebo *Prenos faxov do počítača* >> strana 98)

Môžete tiež preniesť správu faxového denníka, aby ste videli, či tu sú nejaké faxy, ktoré potrebujete preniesť. (Pozrite si časť *Prenos správy faxového denníka na iné faxové zariadenie* >> strana 99.)

## POZNÁMKA

Ak sa na displeji LCD zariadenia po prenose faxov zobrazilo chybové hlásenie, na niekoľko minút odpojte zariadenie zo zdroja napájania a potom ho znova pripojte.

## Prenos faxov na iné faxové zariadenie

- 1 Stlačte **Menu (Ponuka)**, **9**, **0**, **1**.
- 2 Vykonajte jeden z nasledujúcich krokov:
  - Ak sa na displeji LCD zobrazí hlásenie *Ziadne data*, v pamäti zariadenia nezostali žiadne faxy. Stlačte **Stop/Exit (Stop/Koniec)**.
  - Zadajte faxové číslo, na ktoré sa faxy majú presmerovať.
- 3 Stlačte **Start (Štart)**.

## POZNÁMKA

Ak ste nenastavili svoje ID stanice, nie je možné prepnúť na režim prenosu faxov. Stlačením **Menu (Ponuka)**, **0**, **2** zaregistrujte svoje faxové číslo, telefónne číslo a meno.

## Prenos faxov do počítača

Faxy môžete preniesť z pamäte zariadenia do počítača.

- 1 Uistite sa, že máte nainštalovaný softvér **MFL-Pro Suite**, a potom aktivujte funkciu **PC-FAX príjem** v počítači. (Ďalšie informácie nájdete v dokumente pozrite si Príručka používateľa programov a sieťových aplikácií.)

Vykonajte jeden z nasledujúcich krokov: (Windows® XP, Windows Vista® a Windows® 7)

Kliknite na  (**Štart**) > **Všetky**

**programy** > **Brother** > **Brother Utilities**, potom kliknite na rozbaľovací zoznam a vyberte názov modelu (ak ešte nie je vybratý). Na ľavom navigačnom paneli kliknite na PC-FAX príjem a potom na **Prijat'**. (Windows® 8)

Kliknite na ikonu  (**Brother**

**Utilities**), potom kliknite na rozbaľovací zoznam a vyberte názov modelu (ak ešte nie je vybratý). Na ľavom navigačnom paneli kliknite na **PC-FAX príjem** a potom na **Prijat'**.

- 2 Uistite sa, že ste nastavili funkciu PC fax príjem v zariadení. (Pozrite si časť *Príjem PC-FAX (len pre systém Windows®)* >> strana 65.) Ak sa v pamäti zariadenia nachádzajú faxy, keď nastavujete funkciu PC-Fax príjem, na displeji LCD sa zobrazí otázka, či chcete preniesť faxy do počítača.
- 3 Vykonajte jeden z nasledujúcich krokov:
  - Ak chcete do počítača odoslať všetky faxy, stlačte **1**. Zobrazí sa otázka, či chcete vykonať záložnú tlač.
  - Ak chcete skončiť a ponechať faxy v pamäti, stlačte **2**.
- 4 Stlačením **▲** alebo **▼** vyberte **Zapnute** alebo **Vypnute**.  
Stlačte **OK**.
- 5 Stlačte **Stop/Exit (Stop/Koniec)**.

## Prenos správy faxového denníka na iné faxové zariadenie

- 1 Stlačte **Menu (Ponuka)**, **9, 0, 2**.
- 2 Zadajte faxové číslo, na ktoré sa presmeruje správa faxového denníka.
- 3 Stlačte **Start (Štart)**.

### POZNÁMKA

Ak ste nenastavili svoje ID stanice, nie je možné prepnúť na režim prenosu faxov. Stlačením **Menu (Ponuka)**, **0, 2** zaregistrujte svoje faxové číslo, telefónne číslo a meno.

## Čistenie a kontrola zariadenia

Pred čistením zariadenia si prečítajte pokyny v príručke bezpečnosti výrobu.

Pravidelne čistite vonkajšiu aj vnútornú časť zariadenia suchou handrou, ktorá nezanecháva vlákna. Keď vymieňate tonerovú kazetu alebo jednotku valca, nezabudnite vyčistiť vnútrajšok zariadenia. Ak sú vytlačené stránky zašpinené tonerom, vyčistite vnútrajšok zariadenia handrou, ktorá nezanecháva vlákna.

### ! VAROVANIE



Na čistenie vnútra alebo vonkajška výrobu **NEPOUŽÍVAJTE** horľavé látky, akékoľvek typy sprejov ani organické rozpúšťadlá/kvapaliny obsahujúce alkohol alebo čpavok. Mohlo by dôjsť k požiaru alebo k úrazu elektrickým prúdom. Použite len suchú handričku, z ktorej sa neuvolňujú vlákna.

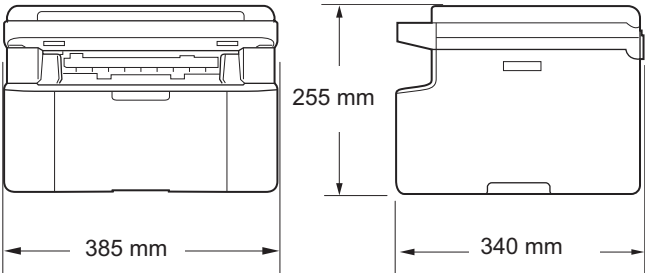
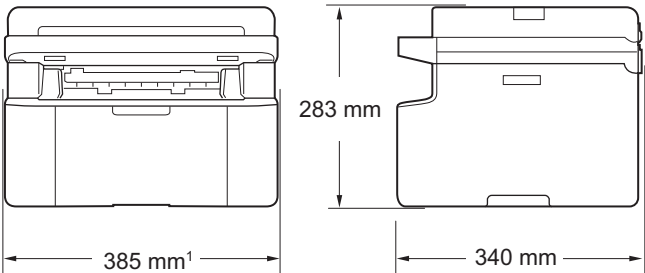
(Ďalšie informácie nájdete v dokumente pozrite si Príručka bezpečnosti výrobu.)



## Modely DCP-1600E, DCP-1602(E), MFC-1900(E) a MFC-1905

### Všeobecné

Model	DCP-1600E	DCP-1602(E)	MFC-1900(E)	MFC-1905
Typ tlačiarne	Laserová			
Metóda tlače	Elektrofotografická laserová tlačiareň			
Kapacita pamäte	16 MB			
Zdroj napájania	Striedavý prúd 220 - 240 V, 50/60 Hz			
Spotreba energie (priemerná)	Maximálna <sup>1</sup>	Približne 1 080 W		
	Tlač <sup>1</sup>	Približne 380 W pri 25 °C		
	Kopírovanie <sup>1</sup>	Približne 380 W pri 25 °C		
	Pohotovostný režim siete <sup>2 3</sup>	(modely DCP-1600E, DCP-1602E) Približne 0,8 W (model MFC-1900E) Približne 1,3 W		
	Pripravené <sup>1</sup>	Približne 40 W pri 25 °C		
	Hlboký spánok <sup>1</sup>	Približne 0,8 W		Približne 1,3 W
	Vypnuté <sup>1 4 5</sup>	Približne 0,28 W		

Model		DCP-1600E	DCP-1602(E)	MFC-1900(E)	MFC-1905
Rozmery		Modely DCP-1600E a DCP-1602(E)			
					
		Modely MFC-1900(E) a MFC-1905			
					
		1 Model MFC-1905 má šírku 456 mm.			
Hmotnosť (so spotrebným materiálom)		7,2 kg		8,2 kg	8,5 kg
Úroveň šumu	Akustický tlak	Tlač	LPAM= 52 dB (A)		
	Akustický výkon	Tlač	LWAd= 6,59 B (A)		
Teplota		Prevádzková	10 až 32 °C		
		Skladovanie	0 až 40 °C		
Vlhkosť		Prevádzková	20 až 80 % (bez kondenzácie)		
		Skladovanie	35 až 85 % (bez kondenzácie)		
Rozhranie	USB	Rozhranie Hi-Speed USB 2.0 <sup>6 7</sup> Odporúčame použiť kábel USB 2.0 (typ A/B), ktorý nie je dlhší než 2 metre.			
Podpora operačných systémov	Windows®	Windows® XP Home, Windows® XP Professional, Windows® XP Professional x64 Edition, Windows Vista®, Windows® 7, Windows® 8, Windows® 8.1, Windows Server® 2003, Windows Server® 2003 x64 Edition, Windows Server® 2008, Windows Server® 2008 R2, Windows Server® 2012, Windows Server® 2012 R2			
	Mac OS	OS X v10.7.5, 10.8.x, 10.9.x			

Model	DCP-1600E	DCP-1602(E)	MFC-1900(E)	MFC-1905
Spotrebný materiál	Tonerová kazeta (dodaná)	(pre modely DCP-1602, DCP-1602E, MFC-1900, MFC-1905) Približne 700 strán formátu A4 alebo Letter <sup>8</sup>  (pre modely DCP-1600E, MFC-1900E) Približne 1 000 strán formátu A4 alebo Letter <sup>8</sup>		
	Tonerová kazeta (štandardná)	Približne 1 000 strán formátu A4 alebo Letter <sup>8</sup>		
	Názov modelu	TN-1030		
	Jednotka valca	Približne 10 000 strán formátu A4 alebo Letter (1 strana/úlohu) <sup>9</sup>		
Názov modelu	DR-1030			

<sup>1</sup> Meraná pri pripojení zariadenia k rozhraniu USB.

<sup>2</sup> Všetky aktivované porty bezdrôtovej siete a všetky porty káblovej siete pripojené podľa nariadenia EÚ č. 801/2013.

<sup>3</sup> Ak chcete aktivovať a deaktivovať funkciu bezdrôtového pripojenia, zmeňte možnosti nastavenia Povolit' sieť WLAN pomocou ovládacieho panela zariadenia. (Sieť > WLAN > Povolit' WLAN > Zapnute alebo Vypnute)

<sup>4</sup> Spotreba energie sa mierne odlišuje v závislosti od prostredia používania alebo opotrebenia súčastí.

<sup>5</sup> Merané podľa IEC 62301, Edition 2.0.

<sup>6</sup> Zariadenie má rozhranie Hi-Speed USB 2.0. K počítaču možno zariadenie pripojiť aj prostredníctvom rozhrania USB 1.1.

<sup>7</sup> Porty USB tretích strán nie sú podporované.

<sup>8</sup> Približná výťažnosť kazety je stanovená podľa normy ISO/IEC 19752.

<sup>9</sup> Životnosť valca je približná a môže sa podľa typu použitia líšiť.

## Formát dokumentu

Model		DCP-1600E	DCP-1602(E)	MFC-1900(E)	MFC-1905
ADF (automatický podávač dokumentov)		—		Max. 10 strán	
Sklo skenera		Jeden hárok naraz			
Formát dokumentu	ADF	—		A4, Letter, Legal, Folio	
	Sklo skenera	Dĺžka: Max. 300,0 mm Šírka: Max. 215,9 mm			
Hmotnosť	ADF	—		65 až 90 g/m <sup>2</sup>	
	Sklo skenera	Max. 2,0 kg			

## Tlačové médiá

Model			DCP-1600E	DCP-1602(E)	MFC-1900(E)	MFC-1905
Vstup papiera	Zásobník na papier	Typ papiera	Obyčajný papier, recyklovaný papier			
		Veľkosť papiera	A4, Letter, Legal, Folio, A5, A5 (dlhá strana), B5, Executive Šírka: 148 až 216 mm Dĺžka: 148 až 355,6 mm			
		Hmotnosť papiera	65 až 105 g/m <sup>2</sup>			
		Maximálna kapacita papiera	Maximálne 150 listov obyčajného papiera gramáže 80 g/m <sup>2</sup>			
Výstup papiera	Výstupný zásobník papiera lícom nadol	Maximálne 50 listov obyčajného papiera gramáže 80 g/m <sup>2</sup> (výtlačky otočené lícom nadol vystupujú do výstupného zásobníka lícom nadol)				

## Fax

Model	DCP-1600E	DCP-1602(E)	MFC-1900(E)	MFC-1905
Rýchlosť modemu	—		14 400 b/s (s automatickým prechodom na záložný režim)	
Šírka skenovania	—		Max. 208 mm	
Šírka tlače	—		Max. 208 mm	
Odtiene sivej	—		8 bitov/256 odtieňov	
Rozlíšenie	Horizontálne	—	8 bodov/mm	
	Vertikálne	—	Štandardné: 3,85 riadka/mm	
		—	Vysoká kvalita: 7,7 riadka/mm	
		—	Fotografická kvalita: 7,7 riadka/mm	
—	—	Veľmi vysoká kvalita: 15,4 riadka/mm		
Krátka voľba	—		99 staníc	
Automatické opakovanie vytáčania	—		3-krát v 5-minútových intervaloch	
Prenos z pamäte	—		Max. 400 <sup>1</sup> strán	
Príjem bez papiera	—		Max. 400 <sup>1</sup> strán	

<sup>1</sup> Výraz „strany“ zodpovedá štandardu ITU-T podľa tabuľky testovania č. 1 (bežný obchodný list, štandardné rozlíšenie, kód MMR). Špecifikácie a tlačené materiály sa môžu zmeniť bez predchádzajúceho upozornenia.

## Kopírovanie

Model	DCP-1600E	DCP-1602(E)	MFC-1900(E)	MFC-1905
Šírka kopírovania	Max. 210 mm			
Viaceré kópie	Stohovanie alebo zoradenie max. 99 strán			
Zmenšenie/zväčšenie	25 - 400 % (v prírastkoch po 1 %)			
Rozlíšenie	Max. 600 × 600 dpi			
Doba výstupu prvej kópie <sup>1</sup>	Menej než 16 sekúnd pri 23 °C/230 V			

<sup>1</sup> Z režimu Pripravené a zo štandardného zásobníka

## Skener

Model	DCP-1600E	DCP-1602(E)	MFC-1900(E)	MFC-1905
Farba	Áno			
V súlade so štandardom TWAIN	Áno (Windows® XP/Windows Vista®/Windows® 7/Windows® 8/Windows® 8.1/OS X v10.7.5, 10.8.x, 10.9.x <sup>1</sup> )			
V súlade so štandardom WIA	Áno (Windows® XP/Windows Vista®/Windows® 7/Windows® 8/Windows® 8.1)			
V súlade so štandardom ICA	Áno (OS X v10.7.5, 10.8.x, 10.9.x)			
Hĺbka farieb	Farba	24-bitové spracovanie farieb (vstup) 24-bitové spracovanie farieb (výstup)		
	Odtiene sivej	8-bitové spracovanie farieb (vstup) 8-bitové spracovanie farieb (výstup)		
Rozlíšenie	Max. 19 200 × 19 200 dpi (interpolované) <sup>2</sup>			
	Maximálne 600 × 1 200 dpi (optické) <sup>2</sup> (zo skla skenera)			
	—		Maximálne 600 × 600 dpi (optické) <sup>2</sup> (z ADF)	
Šírka skenovania	Max. 210 mm			

<sup>1</sup> Najnovšie aktualizácie ovládača pre verziu systému OS X, ktorý používate, nájdete na našej webovej lokalite <http://support.brother.com>

<sup>2</sup> Maximálne 1 200 × 1 200 dpi pri skenovaní pomocou ovládača WIA v systémoch Windows® XP, Windows Vista®, Windows® 7, Windows® 8 a Windows® 8.1 (rozlíšenie až 19 200 × 19 200 dpi je možné vybrať pri skenovaní použitím pomôcky skenera)

## Tlačiareň

Model	DCP-1600E	DCP-1602(E)	MFC-1900(E)	MFC-1905
Rozlíšenie	Max. 2 400 × 600 dpi (technológia HQ1200)			
Rýchlosť tlače <sup>1</sup>	Až 20 strán/min. (formát A4) Až 21 strán/min. (formát LTR)			
Doba výstupu prvého výťažku <sup>2</sup>	Menej než 10 sekúnd pri 23 °C/230 V			

<sup>1</sup> Rýchlosť tlače sa môže odlišovať v závislosti od typu dokumentu, ktorý tlačíte.

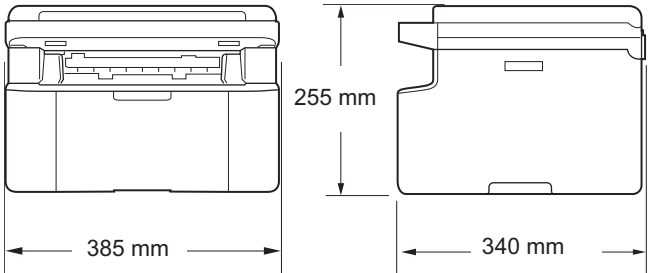
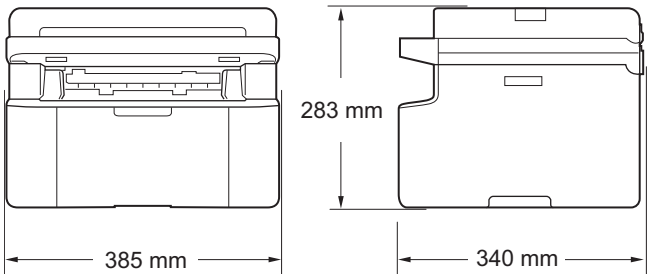
<sup>2</sup> Z režimu Pripravené a zo štandardného zásobníka



# Modely DCP-1610W(E), DCP-1612W a MFC-1910W(E)

## Všeobecné

Model		DCP-1610W(E)	DCP-1612W	MFC-1910W(E)
Typ tlačiarne		Laserová		
Metóda tlače		Elektrofotografická laserová tlačiareň		
Kapacita pamäte		32 MB		
Zdroj napájania		Striedavý prúd 220 - 240 V, 50/60 Hz		
Spotreba energie (priemerná)	Maximálna <sup>1</sup>	Približne 1 080 W		
	Tlač <sup>1</sup>	Približne 390 W pri 25 °C		
	Kopírovanie <sup>1</sup>	Približne 390 W pri 25 °C		
	Pohotovostný režim siete <sup>2 3</sup>	Približne 1,5 W	Približne 2,4 W	
	Pripravené <sup>1</sup>	Približne 50 W pri 25 °C		
	Hlboký spánok <sup>1</sup>	Približne 0,9W	Približne 1,4 W	
	Vypnuté <sup>1 4 5</sup>	Približne 0,28 W	Približne 0,3 W	

Model		DCP-1610W(E)	DCP-1612W	MFC-1910W(E)
Rozmery		Modely DCP-1610W(E) a DCP-1612W		
				
Rozmery		MFC-1910W(E)		
				
Hmotnosť (so spotrebným materiálom)		7,2 kg		8,2 kg
Úroveň šumu	Akustický tlak	Tlač	LPAM= 52 dB (A)	
	Akustický výkon	Tlač	LWAd= 6,6 B (A)	
Teplota		Prevádzková	10 až 32 °C	
		Skladovanie	0 až 40 °C	
Vlhkosť		Prevádzková	20 až 80 % (bez kondenzácie)	
		Skladovanie	35 až 85 % (bez kondenzácie)	
Rozhranie	USB	Rozhranie Hi-Speed USB 2.0 <sup>6 7</sup> Odporúčame použiť kábel USB 2.0 (typ A/B), ktorý nie je dlhší než 2 metre.		
	Bezdrôtová sieť LAN <sup>8</sup>	IEEE 802.11b/g/n (režim Infrastructure/režim Ad-hoc)		
Podpora operačných systémov	Windows <sup>®</sup>	Windows <sup>®</sup> XP Home, Windows <sup>®</sup> XP Professional, Windows <sup>®</sup> XP Professional x64 Edition, Windows Vista <sup>®</sup> , Windows <sup>®</sup> 7, Windows <sup>®</sup> 8, Windows <sup>®</sup> 8.1, Windows Server <sup>®</sup> 2003, Windows Server <sup>®</sup> 2003 x64 Edition, Windows Server <sup>®</sup> 2008, Windows Server <sup>®</sup> 2008 R2, Windows Server <sup>®</sup> 2012, Windows Server <sup>®</sup> 2012 R2		
	Mac OS	OS X v10.7.5, 10.8.x, 10.9.x		

Model		DCP-1610W(E)	DCP-1612W	MFC-1910W(E)
Spotrebný materiál	Tonerová kazeta (dodaná)	(Pre modely DCP-1610W a MFC-1910W) Približne 700 strán formátu A4 alebo Letter <sup>9</sup>  (Pre modely DCP-1610WE, DCP-1612W a MFC-1910WE) Približne 1 000 strán formátu A4 alebo Letter <sup>9</sup>		
	Tonerová kazeta (štandardná)	Približne 1 000 strán formátu A4 alebo Letter <sup>9</sup>		
	Názov modelu	TN-1030		
	Jednotka valca	Približne 10 000 strán formátu A4 alebo Letter (1 strana/úlohu) <sup>10</sup>		
	Názov modelu	DR-1030		

<sup>1</sup> Meraná pri pripojení zariadenia k rozhraniu USB.

<sup>2</sup> Všetky aktivované porty bezdrôtovej siete a všetky porty káblovej siete pripojené podľa nariadenia EÚ č. 801/2013.

<sup>3</sup> Ak chcete aktivovať a deaktivovať funkciu bezdrôtového pripojenia, zmeňte možnosti nastavenia Povolit' sieť WLAN pomocou ovládacieho panela zariadenia. (Sieť > WLAN > Povolit' WLAN > Zapnute alebo Vypnute)

<sup>4</sup> Spotreba energie sa mierne odlišuje v závislosti od prostredia používania alebo opotrebenia súčastí.

<sup>5</sup> Merané podľa IEC 62301, Edition 2.0.

<sup>6</sup> Zariadenie má rozhranie Hi-Speed USB 2.0. K počítaču možno zariadenie pripojiť aj prostredníctvom rozhrania USB 1.1.

<sup>7</sup> Porty USB tretích strán nie sú podporované.

<sup>8</sup> Podrobné informácie o špecifikáciách siete nájdete v časti Sieť (LAN) ►► strana 112 a v dokumente Príručka pre inštaláciu programov a sieťových aplikácií.

<sup>9</sup> Približná výťažnosť kazety je stanovená podľa normy ISO/IEC 19752.

<sup>10</sup> Životnosť valca je približná a môže sa podľa typu použitia líšiť.

## Formát dokumentu

Model		DCP-1610W(E)	DCP-1612W	MFC-1910W(E)
ADF (automatický podávač dokumentov)		—		Max. 10 strán
Sklo skenera		Jeden hárok naraz		
Formát dokumentu	ADF	—		A4, Letter, Legal, Folio
	Sklo skenera	Dĺžka: Max. 300,0 mm Šírka: Max. 215,9 mm		
Hmotnosť	ADF	—		65 až 90 g/m <sup>2</sup>
	Sklo skenera	Max. 2,0 kg		

## Tlačové médiá

Model			DCP-1610W(E)	DCP-1612W	MFC-1910W(E)
<b>Vstup papiera</b>	Zásobník na papier	Typ papiera	Obyčajný papier, recyklovaný papier		
		Veľkosť papiera	A4, Letter, Legal, Folio, A5, A5 (dlhá strana), B5, Executive Šírka: 148 až 216 mm Dĺžka: 148 až 355,6 mm		
		Hmotnosť papiera	65 až 105 g/m <sup>2</sup>		
		Maximálna kapacita papiera	Maximálne 150 listov obyčajného papiera gramáže 80 g/m <sup>2</sup>		
<b>Výstup papiera</b>	Výstupný zásobník papiera lícom nadol	Maximálne 50 listov obyčajného papiera gramáže 80 g/m <sup>2</sup> (výťažky otočené lícom nadol vystupujú do výstupného zásobníka lícom nadol)			

## Fax

Model		DCP-1610W(E)	DCP-1612W	MFC-1910W(E)
Rýchlosť modemu		—		14 400 b/s (s automatickým prechodom na záložný režim)
Šírka skenovania		—		Max. 208 mm
Šírka tlače		—		Max. 208 mm
Odtiene sivej		—		8 bitov/256 odtieňov
Rozlíšenie	Horizontálne	—		8 bodov/mm
	Vertikálne	—		Štandardné: 3,85 riadka/mm
		—		Vysoká kvalita: 7,7 riadka/mm
		—		Fotografická kvalita: 7,7 riadka/mm
—		—		Veľmi vysoká kvalita: 15,4 riadka/mm
Krátka voľba		—		99 staníc
Automatické opakovanie vytáčania		—		3-krát v 5-minútových intervaloch
Prenos z pamäte		—		Max. 400 <sup>1</sup> strán
Príjem bez papiera		—		Max. 400 <sup>1</sup> strán

<sup>1</sup> Výraz „strany“ zodpovedá štandardu ITU-T podľa tabuľky testovania č. 1 (bežný obchodný list, štandardné rozlíšenie, kód MMR). Špecifikácie a tlačené materiály sa môžu zmeniť bez predchádzajúceho upozornenia.

## Kopírovanie

Model	DCP-1610W(E)	DCP-1612W	MFC-1910W(E)
Šírka kopírovania	Max. 210 mm		
Viaceré kópie	Stohovanie alebo zoradenie max. 99 strán		
Zmenšenie/zväčšenie	25 - 400 % (v prírastkoch po 1 %)		
Rozlíšenie	Max. 600 × 600 dpi		
Doba výstupu prvej kópie <sup>1</sup>	Menej než 16 sekúnd pri 23 °C/230 V		

<sup>1</sup> Z režimu Pripravené a zo štandardného zásobníka

## Skener

Model		DCP-1610W(E)	DCP-1612W	MFC-1910W(E)
Farba		Áno		
V súlade so štandardom TWAIN		Áno (Windows® XP/Windows Vista®/Windows® 7/Windows® 8/Windows® 8.1/OS X v10.7.5, 10.8.x, 10.9.x <sup>1</sup> )		
V súlade so štandardom WIA		Áno (Windows® XP/Windows Vista®/Windows® 7/Windows® 8/Windows® 8.1)		
V súlade so štandardom ICA		Áno (OS X v10.7.5, 10.8.x, 10.9.x)		
Hĺbka farieb	Farba	24-bitové spracovanie farieb (vstup) 24-bitové spracovanie farieb (výstup)		
	Odtiene sivej	8-bitové spracovanie farieb (vstup) 8-bitové spracovanie farieb (výstup)		
Rozlíšenie		Max. 19 200 × 19 200 dpi (interpolované) <sup>2</sup>		
		Maximálne 600 × 1 200 dpi (optické) <sup>2</sup> (zo skla skenera)		
		—	Maximálne 600 × 600 dpi (optické) <sup>2</sup> (z ADF)	
Šírka skenovania		Max. 210 mm		

<sup>1</sup> Najnovšie aktualizácie ovládača pre verziu systému OS X, ktorý používate, nájdete na našej webovej lokalite <http://support.brother.com>

<sup>2</sup> Maximálne 1 200 × 1 200 dpi pri skenovaní pomocou ovládača WIA v systémoch Windows® XP, Windows Vista®, Windows® 7, Windows® 8 a Windows® 8.1 (rozlíšenie až 19 200 × 19 200 dpi je možné vybrať pri skenovaní použitím pomôcky skenera)

## Tlačiareň

Model	DCP-1610W(E)	DCP-1612W	MFC-1910W(E)
Rozlíšenie	Max. 2 400 × 600 dpi (technológia HQ1200)		
Rýchlosť tlače <sup>1</sup>	Až 20 strán/min. (formát A4) Až 21 strán/min. (formát LTR)		
Doba výstupu prvého výtlačku <sup>2</sup>	Menej než 10 sekúnd pri 23 °C/230 V		

<sup>1</sup> Rýchlosť tlače sa môže odlišovať v závislosti od typu dokumentu, ktorý tlačíte.

<sup>2</sup> Z režimu Pripravené a zo štandardného zásobníka

## Sieť (LAN)

### POZNÁMKA

Ďalšie informácie o špecifikáciách siete nájdete v dokumente pozrite si Príručka pre inštaláciu programov a sieťových aplikácií.

Model	DCP-1610W(E)	DCP-1612W	MFC-1910W(E)
<b>LAN</b>	Zariadenie môžete k sieti a používať sieťovú tlač, sieťové skenovanie, Odosielanie PC-FAX <sup>1</sup> , Príjem PC-Fax (len systém Windows®) <sup>1</sup> a Dialkové nastavenie <sup>1 2</sup> .  Súčasťou balenia je aj softvér na správu siete Brother BRAdmin Light <sup>3 4</sup> .		
<b>Protokoly</b>	IPv4	ARP, RARP, BOOTP, DHCP, APIPA (Auto IP), WINS/rozpoznávanie názvov NetBIOS, prekladač DNS, mDNS, odpovedajúce zariadenie LLMNR, LPR/LPD, port Custom Raw/port 9100, IPP, server FTP, SNMPv1/v2c, server HTTP, klient a server TFTP, klient SMTP, ICMP, Webové služby (tlač/skenovanie)	
	IPv6	NDP, RA, prekladač DNS, mDNS, odpovedajúce zariadenie LLMNR, LPR/LPD, port Custom Raw/port 9100, IPP, server FTP, SNMPv1/v2c, server HTTP, klient a server TFTP, klient SMTP, ICMPv6, Webové služby (tlač/skenovanie)	
<b>Bezpečnostné protokoly</b>	Bezdrôtové	SMTP-AUTH	
<b>Zabezpečenie bezdrôtovej siete</b>		WEP 64/128, WPA-PSK (TKIP/AES), WPA2-PSK (AES)	
<b>Podporná pomôcka pre nastavenie bezdrôtovej siete</b>	AOSS™	Áno	
	WPS	Áno	

<sup>1</sup> Pre modely MFC

<sup>2</sup> Pozrite si Príručka pre inštaláciu programov a sieťových aplikácií.

<sup>3</sup> (Pre používateľov systému Windows®) Softvér Brother BRAdmin Light je k dispozícii na disku CD-ROM dodanom so zariadením.  
(Pre používateľov počítačov Macintosh) Softvér Brother BRAdmin Light si môžete prevziať z adresy <http://support.brother.com>

<sup>4</sup> (Pre používateľov systému Windows®) Ak požadujete rozšírenú správu tlačiarne, použite najnovšiu verziu pomôcky Brother BRAdmin Professional, ktorú si môžete prevziať z adresy <http://support.brother.com>

**A**

Adresár .....	7
Adresy servisných stredísk .....	i
APD (automatický podávač dokumentov) používanie .....	56
Apple Macintosh Pozrite si dokument Príručka používateľa programov a sieťových aplikácií.	
Autom. vypnutie .....	52
Automatické prijatie faxu .....	
detekcia faxu .....	61

**B**

Bezdr .....	107
Bezdrôtová sieť Pozrite si dokument Príručka používateľa programov a sieťových aplikácií.	
Bezdrôtový telefón (od iného výrobcu než Brother) .....	72

**C**

ControlCenter2 (pre systém Macintosh) Pozrite si dokument Príručka používateľa programov a sieťových aplikácií.	
---	--

**Č**

Často kladené otázky .....	i
Čistenie jednotka valca .....	92
korónový vodič .....	92
skener .....	91

**D**

Diaľkové nastavenie Pozrite si dokument Príručka používateľa programov a sieťových aplikácií.	
Dokument postup vkladania .....	56
uviaznutie .....	95

**E**

Externý telefón, pripojenie .....	72
-----------------------------------	----

**F**

FAX (PC-FAX) Macintosh Pozrite si dokument Príručka používateľa programov a sieťových aplikácií.	
Windows® odosielanie .....	67
prijímanie .....	65
Fax, samostatný odosielanie .....	58
rozosielenie .....	59
prijímanie jednoduchý príjem .....	61
oneskorenie zvonenia, nastavenie ....	61
Režim pokračovania .....	53

**H**

Hmotnosť .....	101, 107
----------------	----------

**CH**

Chybové hlásenia na displeji LCD .....	86
--	----

**J**

Jednotka valca .....	84
čistenie .....	92

**K**

Kopírovanie Kopírovanie ID karty 2 na 1 .....	6
Tlačidlo Kopírovanie ID karty 2 na 1/Volby kopírovania .....	8
Tlačidlo Volby kopírovania .....	8
Krátka voľba nastavenie .....	63
používanie .....	64
zmena .....	63
Kvalita tlač .....	90



## L

LCD  
( displej z tekutých kryštálov) ..... 6, 8, 9, 40

## M

Macintosh  
Pozrite si dokument Príručka používateľa  
programov a sieťových aplikácií.  
Manuálne  
vytáčanie .....64  
Možnosti .....6

## N

Nastavenie tonera  
( režim pokračovania) .....52

## O

Odkazovač (TAD)  
pripojenie .....71  
Oneskorenie zvonenia, nastavenie .....61

## P

Pamäť staníc  
Krátka voľba  
nastavenie .....63  
používanie .....64  
zmena .....63  
rozosielenie .....59  
Papier .....55  
kapacita zásobníka .....55  
odporúčaný .....55  
uviaznutie .....96  
veľkosť .....54  
PC-Fax .....65  
Pozrite si dokument Príručka používateľa  
programov a sieťových aplikácií.  
Pomocník  
Hlásenia na displeji LCD pre modely  
DCP .....40  
Hlásenia na displeji LCD pre modely  
MFC .....9  
Tabuľka ponuky pre modely DCP .....41  
Tabuľka ponuky pre modely MFC .....10

Prehľad ovládacieho panela ..... 6  
Pripojenie  
externý TAD (odkazovač) ..... 70  
externý telefón ..... 72  
Programovanie zariadenia ..... 9, 40

## R

Registrácia produktu .....i  
Režim Fax/Tel  
čas zvonenia F/T (dvojité zvonenie) ..... 61  
detekcia faxu ..... 61  
oneskorenie zvonenia ..... 61  
prijímanie faxov ..... 72  
Režim hlbokého spánku ..... 52  
Režim, aktivácia  
fax ..... 58  
Riešenie problémov ..... 88  
chybové hlásenia a hlásenia týkajúce sa  
údržby na displeji LCD ..... 86  
kvalita tlače ..... 90  
Telefón a fax ..... 88  
ostatné problémy ..... 89  
uviaznutie dokumentu ..... 95  
uviaznutie papiera ..... 96  
Rozlíšenie  
fax ..... 104, 110  
kopírovanie ..... 104, 110  
skenovanie ..... 105, 111  
tlač ..... 105, 111  
Rozmery ..... 101, 107  
Rozosielenie ..... 59  
zrušenie ..... 59

## S

Sieť  
faxovanie  
Pozrite si dokument Príručka používateľa  
programov a sieťových aplikácií.  
skenovanie  
Pozrite si dokument Príručka používateľa  
programov a sieťových aplikácií.  
tlač  
Pozrite si dokument Príručka používateľa  
programov a sieťových aplikácií.

Sieťové pripojenie .....	107
Skenovanie .....	79
Pozrite si dokument Príručka používateľa programov a sieťových aplikácií.	
Skenovanie dokumentu do počítača .....	79
Sklo skenera	
používanie .....	56
Spotrebný materiál .....	84

## Š

Špecifikácie .....	100
fax .....	104, 110
kopírovanie .....	104, 110
skenovanie .....	105, 111
tlač .....	105, 111
tlačové médiá .....	103, 109
veľkosť dokumentu .....	103, 108
všeobecné .....	100

## T

Tabuľka ponuky	
Modely DCP .....	41
Modely MFC .....	10
TAD (telefónny záznamník), externý	
nahranie odkazovej správy OGM .....	71
pripojenie .....	70, 71
Telefónna linka	
pripojenia .....	71
viaclinková (PBX) .....	71
Telefónne čísla spoločnosti Brother .....	i
Text, zadávanie .....	50
Tlač	
kvalita .....	90
Pozrite si dokument Príručka používateľa programov a sieťových aplikácií.	
rozlíšenie .....	105, 111
špecifikácie .....	105, 111
Tlačidlo WiFi .....	7, 8

## Ú

Údržba, bežná .....	99
---------------------	----

## V

Viaclinkové pripojenia (PBX) .....	71
Vytáčanie	
Krátka voľba .....	64
manuálne .....	64
používanie tlačidla Vyhľadávanie .....	64

## W

Windows®	
Pozrite si dokument Príručka používateľa programov a sieťových aplikácií.	

## Z

Zásuvky	
EXT	
externý telefón .....	72
záznamník .....	70
Zrušenie	
prebiehajúce rozosielenie .....	59

# brother

**Navštívte našu webovú lokalitu**  
**<http://www.brother.com>**

Používanie týchto zariadení je schválené len v krajine zakúpenia. Miestne pobočky spoločnosti Brother a ich predajcovia poskytujú podporu len pre zariadenia, ktoré boli zakúpené v ich krajine.



[www.brotherearth.com](http://www.brotherearth.com)