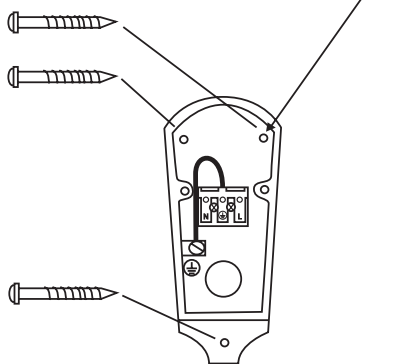
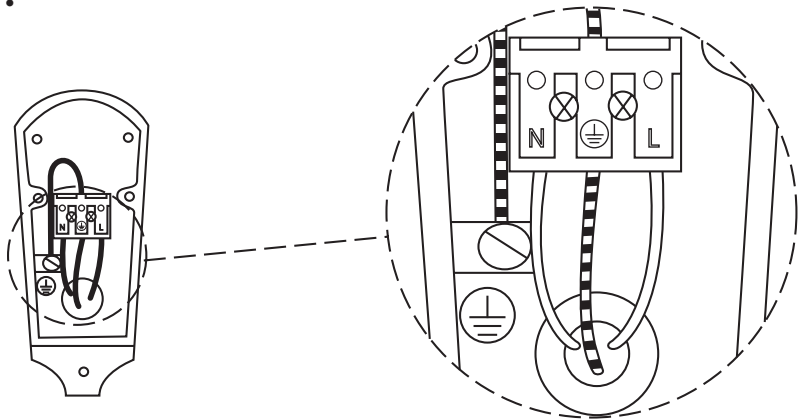


- SE - Monteringsanvisning Vägglampa. Får endast installeras av behörig elektriker.
 DE - Montageanleitung Wandleuchte. Die Leuchte ist von einem qualifizierten Elektriker zu installieren.
 GB - Installation instructions Wall light. The light fitting must be installed by a qualified electrician.
 FR - Instructions de montage Lanterne. L'armature doit être installée par un électricien professionnel.
 FI - Asennusohje Seinävalaisin. Valaisimen saa asentaa vain ammattitaitoinen sähkömiehes.
 NL - Montagevoorschriften Wandlamp. Het armatuur moet geïnstalleerd worden door een erkend elektricien.
 DK - Monteringsanvisning til væglampe. Armaturet skal installeres af en autoriseret elektriker.
 NO - Monteringsanvisning vegglykt. Kan kun monteres av autorisert installatør.
 PL - Instrukcja montażu lampy sciennej. Instalacja powinna być wykonana przez wykwalifikowanego elektryka.
 ES - Instrucciones de instalación Lámpara de pared. La instalación tiene que hacerse por un electricista.
 IT - Istruzioni per il montaggio Lampione a muro. L'installazione va fatta da un elettricista specializzato.
 CZ - Pokyny pro montáž nástenného svítidla. Smí být instalováno pouze elektrikářem.
 SK - Pokyny na inštaláciu nástenného svietidla. Uchytenie svietidla musí inštalovať kvalifikovaný elektrikár.

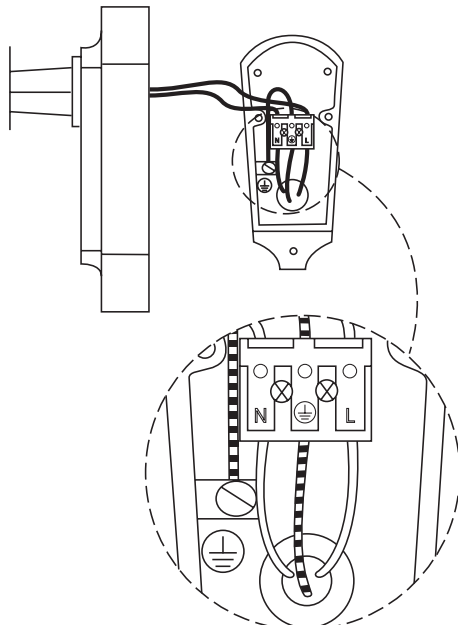
1. \varnothing 4.5mm (3x)



2.



3.



4.

