

S smartwares®



DIC 221 SÉRIA

! VÝSTRAHA

1. Prosím, prečítajte si pred inštaláciou a použitím produktu starostlivo tieto pokyny.
2. Neodstrihujte zdroj napájania kvôli jeho predĺženiu; zariadenie (transformátor) nebude fungovať s dlhším káblom. Zariadenie nezapájajte, pokiaľ sa nedokončí celé prepojenie

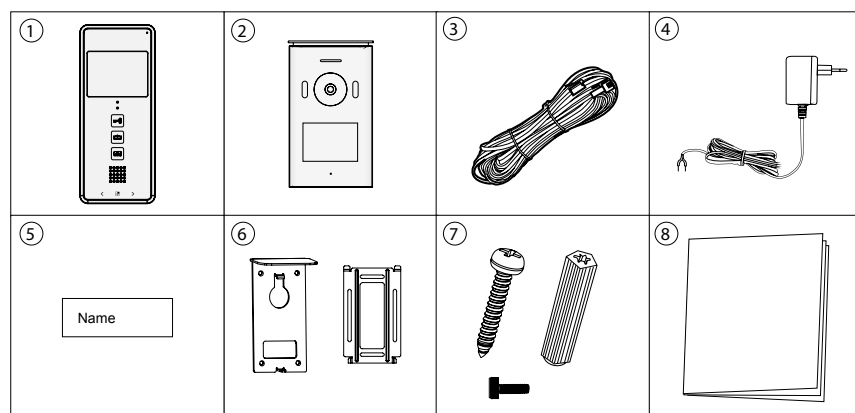
BEZPEČNOSŤ PRI INŠTALÁCII

1. Udržujte deti a vedľa stojace osoby mimo dosahu, zatiaľ čo inštalujete produkty. Nepozornosť môže spôsobiť, že stratíte kontrolu.
2. Pri inštalácii tohto produktu sa veľmi nenamáhajte. Zakaždým udržiavajte správne pevné postavenie a rovnováhu. Toto umožňuje lepšiu kontrolu v neočakávaných situáciách.
3. Tento produkt nie je hračka. Namontujte ho mimo dosahu detí.

PREVÁDZKOVÁ BEZPEČNOSŤ

1. Elektricky poháňané produkty neprevádzkujte vo výbušných atmosférach, ako v prítomnosti zápalných tekutín, plynov alebo prachu. Elektricky poháňané produkty vytvárajú iskry, ktoré môžu vznietiť prach alebo dym.
2. Výstrahy, predbežné opatrenia a pokyny, ktoré sú uvedené v tomto manuály s pokynmi, nemôžu pokryť všetky možné podmienky a situácie, ktoré sa môžu vyskytnúť. Prevádzkovateľ musí pochopiť, že zdravý rozum a opatrnosť sú faktory, ktoré nie je možné zabudovať do tohto výrobku, ale ktoré musí poskytnúť prevádzkovateľ.
3. Napájací adaptér tohto produktu nevystavujte dažďu alebo mokrým podmienkam. Vniknutie vody do napájacieho adaptéra zvýši riziko elektrického šoku.
4. Napájací kábel nezneužívajte, Nikdy kábel nepoužívajte pre vypájanie zástrčky zo zásuvky. Kábel udržiavajte mimo dosahu tepla, oleja, ostrých hrán alebo pohyblivých častí. Poškodené alebo zamotané káble zvyšujú riziko elektrického šoku.
5. Adaptér sa musí hodiť so zásuvkou. Nikdy zástrčku žiadnym spôsobom neupravujte. Neupravené zástrčky a zhodujúce sa zásuvky znížia riziko elektrického šoku.

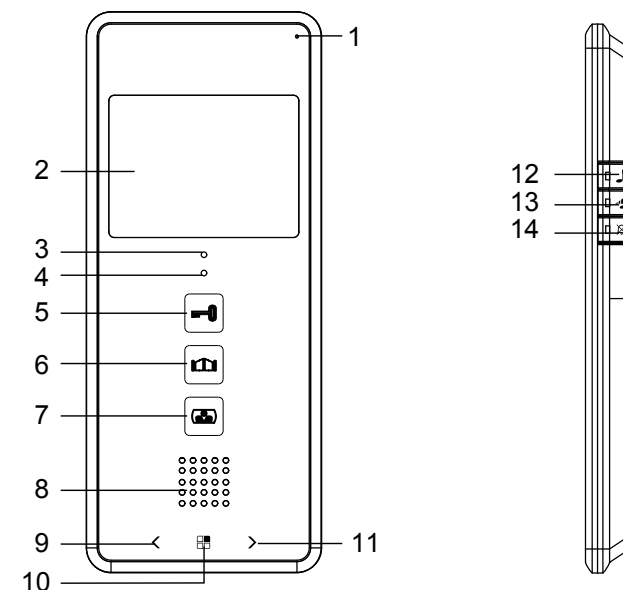
ČO JE V KRABICI



1. Interiér jednotka
2. Exteriér jednotka
3. Káble
4. Adaptér
5. Štítok s menom
6. Montážna doska
7. Skrutky a zástrčky
8. Sprievodca rýchlym spustením

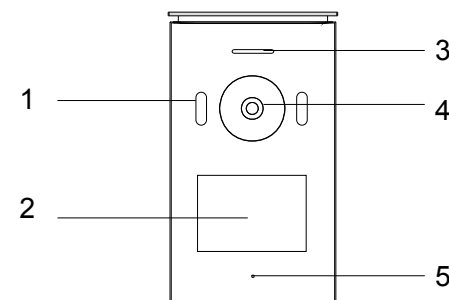
PREHĽAD PROODUKTU

INTERIÉROVÝ MONITOR

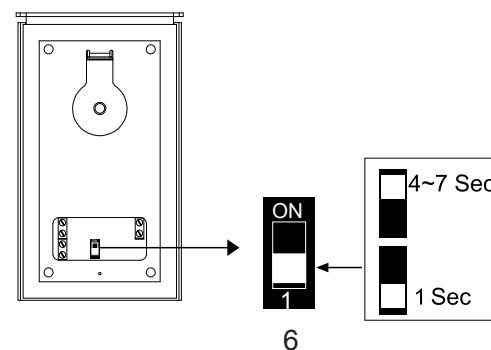


1. Mikrofón
2. 3,5-palcová obrazovka
3. Indikátor stlmenia zvuku
4. Indikátor napájania
5. Tlačidlo odomknutia dverí
6. Tlačidlo odomknutia brány
7. Tlačidlo Intercomu/monitoru
8. Reprodukotor
9. + tlačidlo
10. Tlačidlo menu
11. - tlačidlo
12. Tlačidlo voľby vyzváňacieho tónu
13. Tlačidlo nastavenia hlasitosti vyzváňacieho tónu
14. Tlačidlo stlmenia zvuku

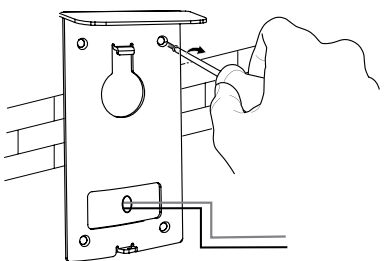
EXTERIÉROVÁ JEDNOTKA



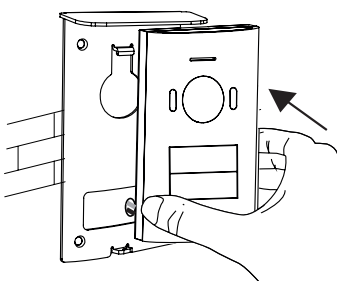
1. Infračervené LED
2. Tlačidlo hovoru/ Karta s menom
3. Reprodukotor
4. Šošovky kamery
5. Mikrofón
6. Spínač odomknutia času (time lock switch)



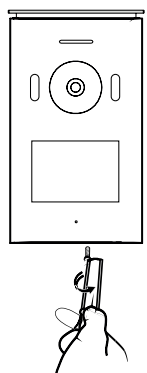
Pri inštalácii exteriérovej jednotky zabezpečte, aby umiestnenie, ktoré si prajete pre inštaláciu je suché. Je dôležité, aby sa kamera alebo elektronika nezamočili.



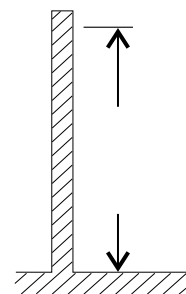
1. Vyvrtajte do steny otvory, vložte do nich stenové zástrčky. Založte svorku a utiahnite skrutky.



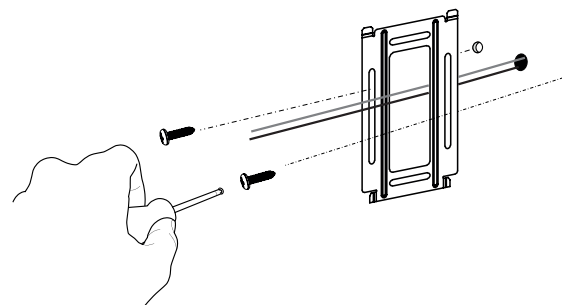
2. Pripojte káble.
3. Exteriérovú jednotku namontujte na svorku. Zabezpečte, aby bola poriadne zaistená.



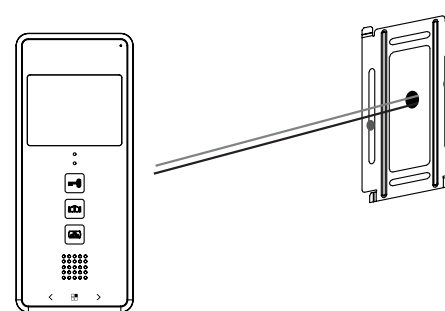
4. Použite špeciálnu bezpečnostnú skrutku na spodku jednotky pre zamedzenie krádeži.



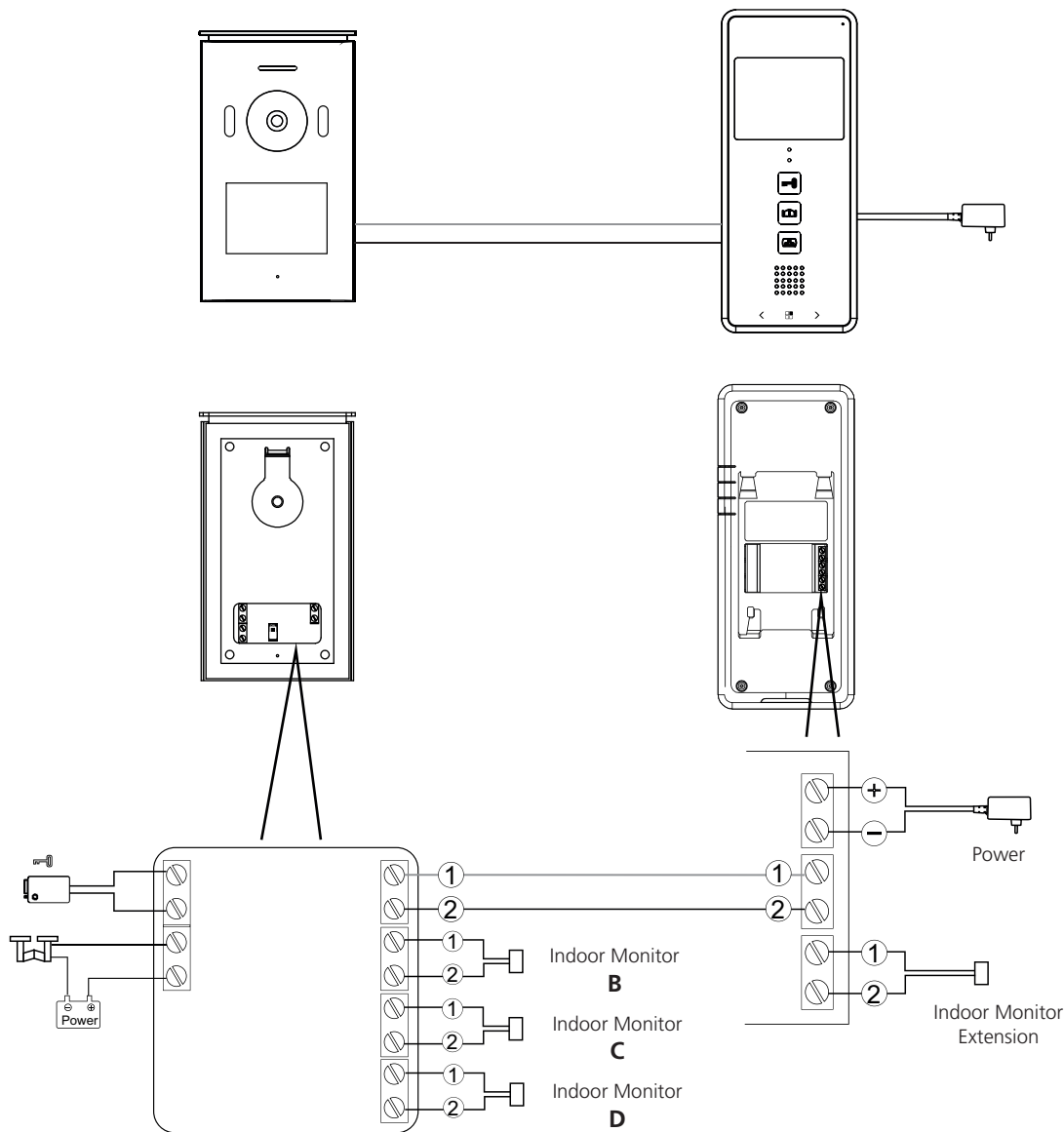
1. Zvoľte vhodné umiestnenie pre inštaláciu.



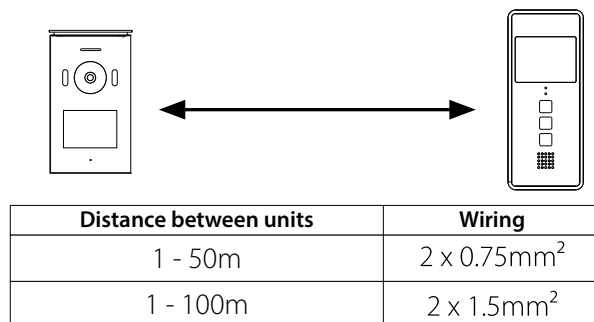
2. Vyvrtajte otvory do steny, vložte do nich stenové zástrčky. Založte svorku a utiahnite skrutky.
3. Pripojte káble. Prosím, dajte pozor na farebné označenia.



4. Jednotku interiérového monitora namontujte na svorku. Zabezpečte, aby bola poriadne zaistená.
5. Zapojte adaptér striedavého prúdu potom, ako ste sa ubezpečili, či sú všetky káble správne pripojené.



Interiérové jednotky **B**, **C** a **D** sú voliteľné, v závislosti od toho, koľko interiérových jednotiek zamýšľate použiť.



Funkcia Intercom: Keď je v režime pohotovosti, keď návštevník stlačí tlačidlo hovoru na exteriérovej jednotke, zazvoní interiérový monitor a na obrazovke uvidíte živý obraz návštevníka. Stlačte tlačidlo intercom, aby ste mohli hovoriť s návštevníkom.



Funkcia monitora: Stlačte toto tlačidlo na jednotke interiérového monitora, aby ste videli živý obraz kamery exteriérovej jednotky.



Interný Intercom: Keď je v pohotovosti, stlačte a podržte tlačidlo intercomu pre aktiváciu funkcie interného intercomu. Použite toto pre komunikáciu medzi vašimi rôznymi interiérovými monitormi.



Odomknutie dverí: Po identifikácii návštevníka môžete stlačiť toto tlačidlo pre odomknutie dverí.



Odomknutie brány: Po identifikácii návštevníka môžete stlačiť toto tlačidlo pre odomknutie brány.



Nastavenie vášho vyzváňacieho tónu: Stlačte toto tlačidlo viackrát pre nastavenie melódie podľa vašej voľby.



Nastavenie hlasitosti vyzváňacieho tónu: Stlačte toto tlačidlo pre zvýšenie hlasitosti.



Stlmenie zvuku vyzváňacieho tónu: Stlačte toto tlačidlo pre stlmenie zvuku vyzváňacieho tónu, keď nechcete byť rušený .



Nastavenie video nastavení: Stlačte tlačidlo menu pre zadanie menu nastavení videa. Použite tlačidlá so šípkou pre nastavenie jas, kontrastu a farby displeja. Stlačte tlačidlo menu pre prepínanie medzi týmito nastaveniami.

INTERIÉROVÝ MONITOR

Dodacie napätie	15V \pm 1A
Veľkosť obrazovky	3.5" inch
Konfigurácia farieb	R.G.B.delta
Videosystém	PAL/NTSC
Efektívne pixely	320x240
Spotrebný prúd	300mA \pm 10mA
Prevádzková teplota	-10°C - +50°C
Prevádzková vlhkosť	85%(Max)

EXTERIÉROVÁ JEDNOTKA

Typ senzoru obrazu	1/4" CMOS
Uhol náhľadu	70°
Minimálne osvetlenie	0Lux
Vzdialenosť nočného videnia	0.5 - 1m
Prevádzková teplota	-10°C - +50°C
Prevádzková vlhkosť	≤85%RH

BEZPEČNOSTNÉ POKYNY

Výstraha

- Ventilačné otvory nezakrývajte predmetmi ako sú noviny, obrusy, záclony atď.
- Nedovoľte, aby sa tento výrobok dostal do priameho kontaktu zo zdrojom tepla alebo priamym plameňom.
- Normálnu prevádzku zariadenia môže narušiť silná elektromagnetická interferencia.
- Toto zariadenie bolo vytvorené výhradne len na domáce použitie.
- Toto zariadenie nesmie byť vystavené špliechaniu a nesmie byť ponorené do tekutiny.
- Na zariadenie sa nemajú umiestňovať žiadne predmety naplnené tekutinami, ako sú vázy.
- Pre zabezpečenie správnej ventilácie dodržiavajte 10 cm minimálnu bezpečnú vzdialenosť okolo výrobku.
- Uistite sa že vonkajšia jednotka nie je nainštalovaná tam, kde by mohla byť pokrytá vodou alebo dažďom.
- Nedovoľte deťom hrať sa so zariadením.



Je v súlade so všetkými príslušnými európskymi smernicami.



Tento symbol je známy ako "Symbol preškrtnutého odpadkového koša s kolieskami". Keď je tento symbol označený na výrobku alebo batérii, znamená to, že by sa nemal likvidovať s vaším všeobecným domovým odpadom. Niektoré chemikálie obsiahnuté v elektrických/elektronických výrobkoch alebo batériách môžu byť škodlivé pre zdravie a životné prostredie. Elektrické/elektronické/batériové výrobky likvidujte na separovaných zberných miestach, ktoré sa postarajú o obnovu a recykláciu materiálov, ktoré sú v nich obsiahnuté. Vaša spolupráca je podstatná pre zabezpečenie úspechu týchto plánov a pre ochranu životného prostredia.

smartwares Europe Jules Verneweg 87 5015 BH Tilburg The Netherlands service.smartwares.eu	NL: 088 5940501 Lokaal tarief	CUSTOMER SERVICE
	BE: 078 481094(NL) Lokaal tarief	
	BE: 078 481540(FR) Tarif local	
	FR: 0825 560 650 18ct/min	
	DE: +49 (0) 1805 010762 14Ct./Min. dt. Festnetz, Mobil max. 42Ct./Min	
	UK: +44 (0) 345 230 1231 ES: +34 938427589	