



NAVODILA ZA UPORABO
Robotska roka Velleman KSR10

Kataloška št.: 07 96 55

KAZALO

1. UVOD	3
2. ORODJE, KI GA BOSTE MORDA POTREBOVALI	4
3. SEZNAM MEHANSKIH DELOV.....	4
4. PLASTIČNI DELI.....	6
5. SEZNAM MEHANSKIH DELOV KRMILNE NAPRAVE	8
6. PLASTIČNI DELI KRMILNE NAPRAVE	8
7. MEHANSKO SESTAVLJANJE.....	9
8. KAKO DELUJE	33
9. ODPRAVA NAPAK	34
10. NAČRT VEZJA.....	35
11. VARNOSTNI NAPOTKI.....	35
GARANCIJSKI LIST	37

1. UVOD

Vsem prebivalcem Evropske Unije

Pomembna okoljska informacija o tem izdelku



■ Ta simbol na napravi ali embalaži označuje, da odstranjevanje odslužene naprave lahko škoduje okolju. Naprave (ali baterij) ne odlagajte med splošne gospodinjske odpadke; potrebno jo je odnesti na recikliranje. Napravo je potrebno odnesti distributerju ali lokalnemu podjetju za recikliranje. Spoštujte okoljske predpise.

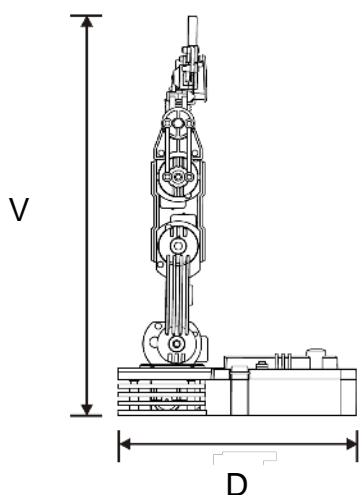
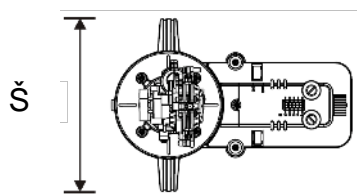
Če ste v dvomih, se obrnite na lokalne pristojne inštitucije za odpadke.

Zahvaljujemo se vam za nakup Velleman izdelka! Pred začetkom uporabe naprave natančno preberite navodila za uporabo. Če je med transportom prišlo do poškodb naprave, naprave ne sestavljajte in ne uporabljajte, ampak se obrnite na prodajalca.

Vstopite v svet osnovne robotske tehnologije in sestavite vašo lastno robotsko roko s petimi motorji in petimi zgibi. Roka ima krmilno enoto s petimi stikali in stalnim priklopom, vrtljivo podnožje, premična komolec in zapestje in funkcionalno dlan. Vgrajeni žaromet omogoča zabavnejše delovanje v temi.

Tehnični podatki

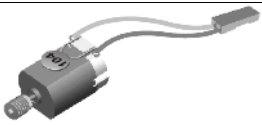




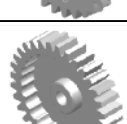


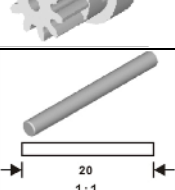
Največja zmogljivost dviga	100 g
Napajanje	4 x D baterije (LR20C, niso priložene)
Višina popolnega iztega	38 cm
Teža	660 g
Dimenzije	22,85 cm (D) x 16 cm (Š) x 38 cm (V)

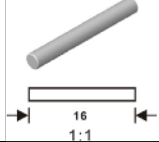
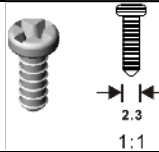
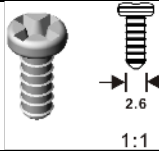
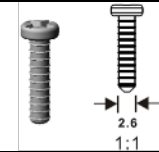
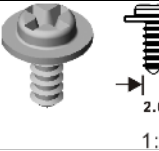
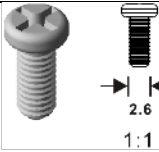
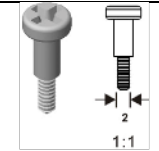
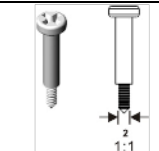


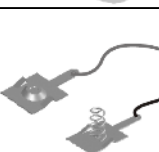




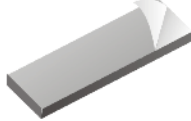
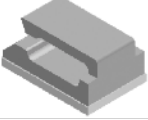
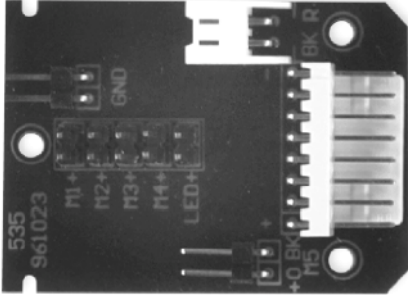
2. ORODJE, KI GA BOSTE MORDA POTREBOVALI

Dolge klešče z ravnim nosom	Klešče z diagonalnim rezom	Izvijač	D baterije x 4
			

3. SEZNAM MEHANSKIH DELOV

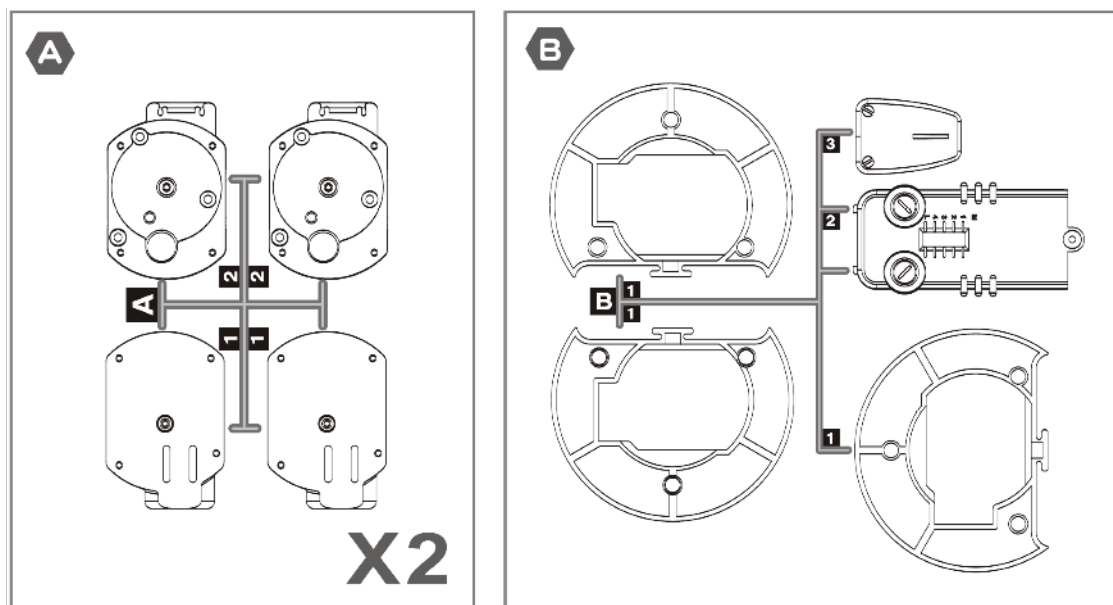
P1	Motor (M4.M5)*	količina: 2	
P2	Motor (M2.M3)*	količina: 2	
P3	Motor (M1)*	količina: 1	
P4	Prestavni zobnik 32/10T (siv)	količina: 10	
P5	Prestavni zobnik 32/10T (rjav)	količina: 5	
P6	Prestavni zobnik 32T (moder)	količina: 5	
P7	Zunanji prestavni zobnik 10T (črn)	količina: 4	
P8	Zunanji prestavni zobnik 10T (bel)	količina: 1	
P9	Okrogla gred	količina: 9 (2x20)	

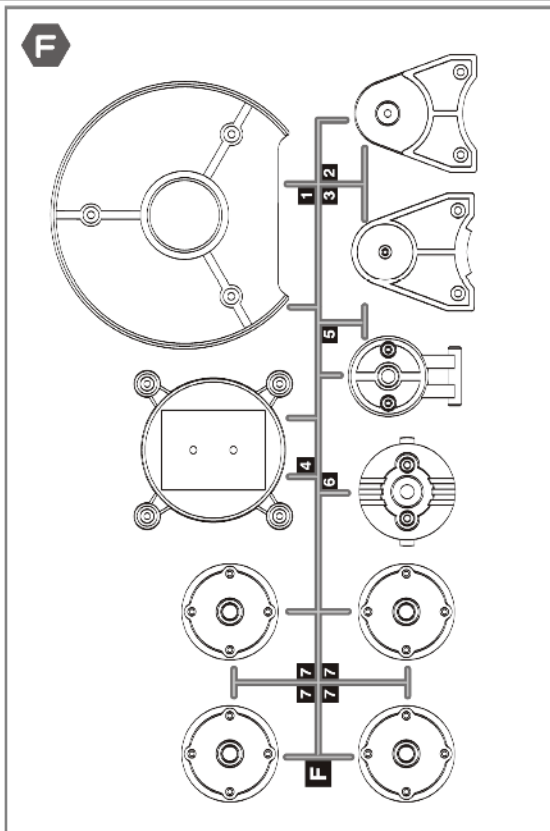
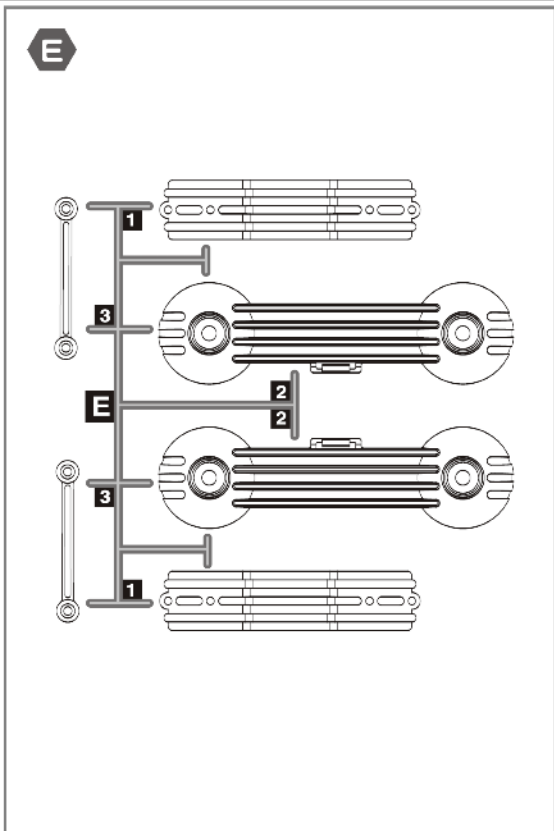
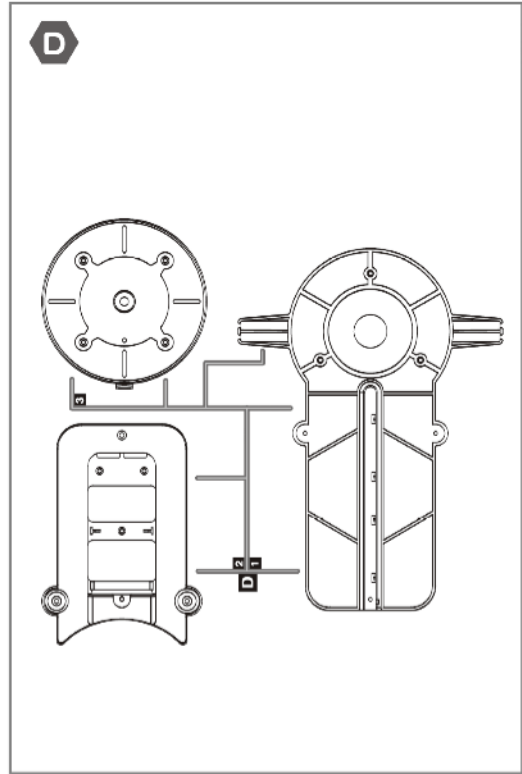
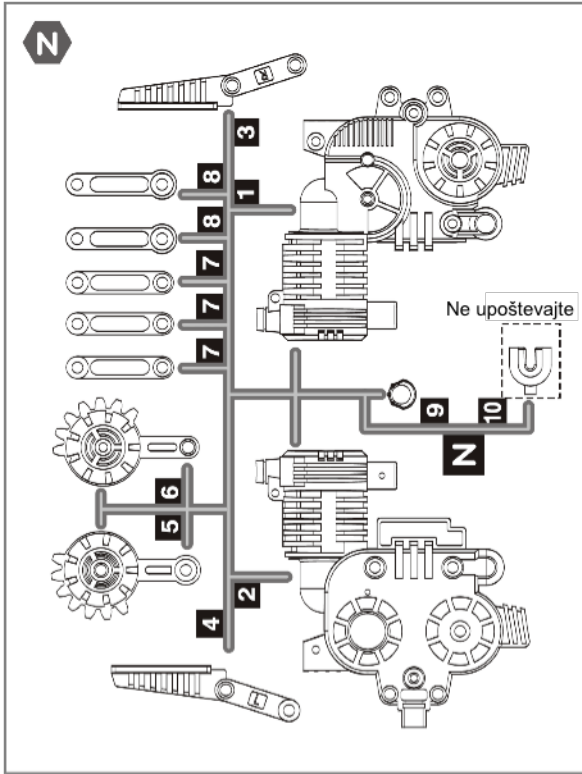
P10	Okrogla gred	količina: 1 (2x16)	
P11	Navojni vijak	količina: 5 (2.3x7)	
P12	Navojni vijak	količina: 11 (2.6x6)	
P13	Navojni vijak	količina: 19 (2.6x10)	
P14	Navojni vijak	količina: 12 (2.6x6)	
P15	Strojni vijak	količina: 10 (2.6x6)	
P16	Samozaporni vijak	količina: 4 (3x11)	
P17	Samozaporni vijak	količina: 3 (3x16)	
P18	Matica	količina: 16	
P19	Podložka	količina: 3	
P20	Kontakt baterije	količina: 1	
P21	Kontakt baterije	količina: 1	

P22	LED lučka s kablom	količina: 1	
P23	Gobica (črna)	količina: 2	
P24	Sponka za kable	količina: 3	
P25	Tiskano vezje	količina: 1	


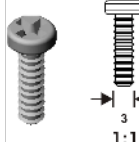
*P1 = oranžen + črn; P2 = moder + črn; P3 = rumen + črn

4. PLASTIČNI DELI

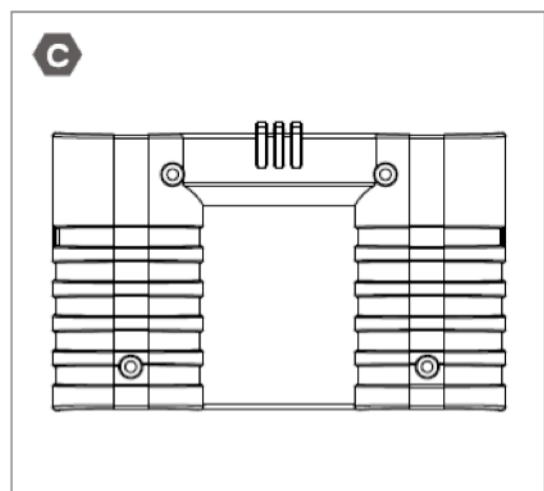
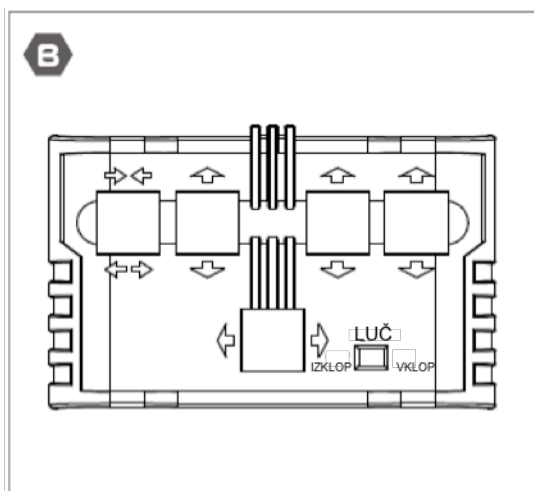
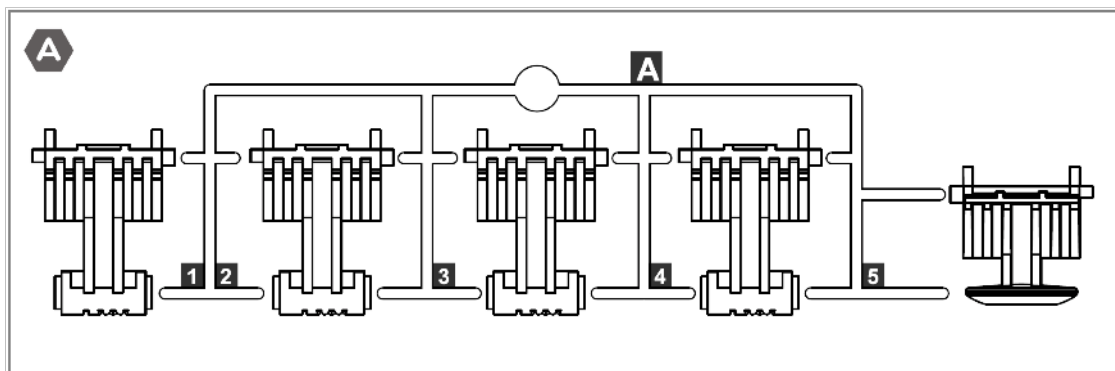




5. SEZNAM MEHANSKIH DELOV KRMILNE NAPRAVE

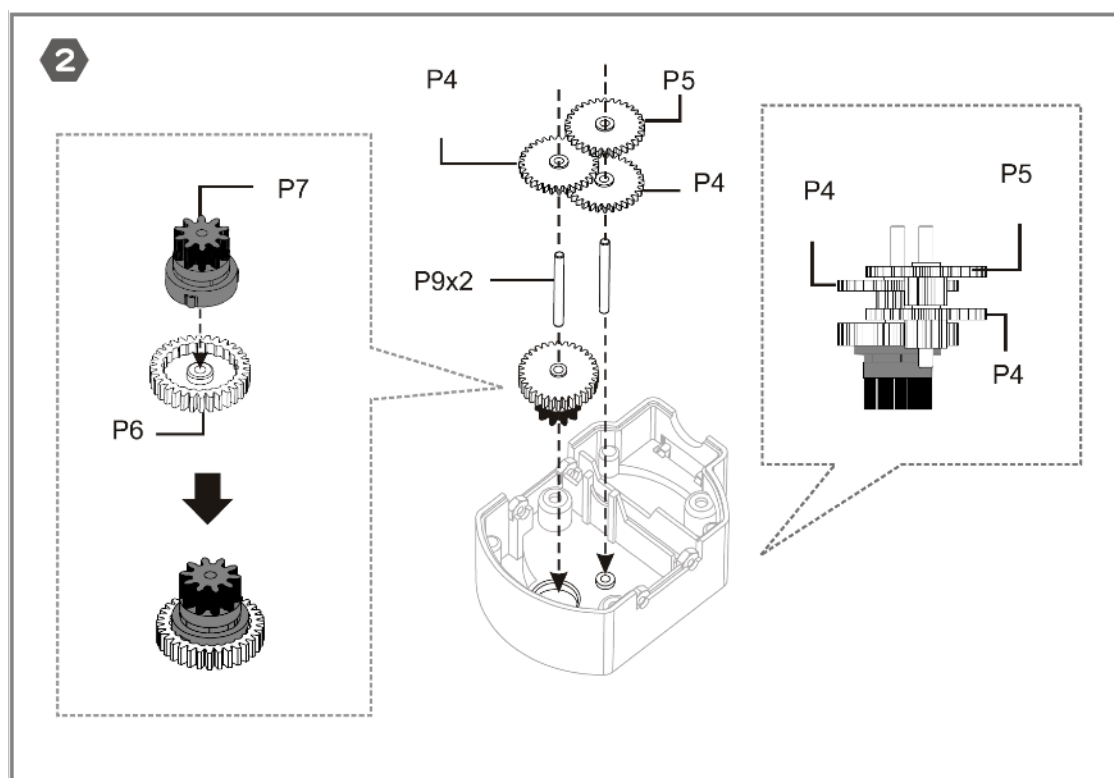
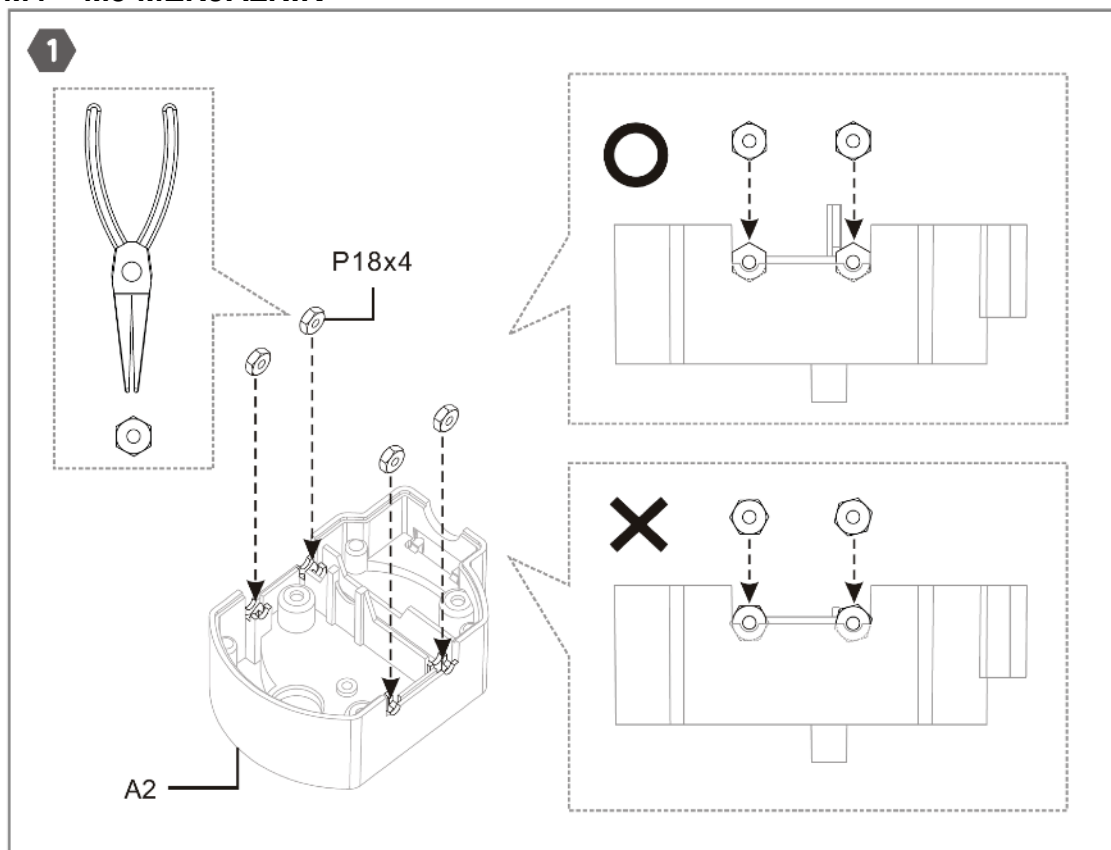
P1	Kovinska ploščica	količina: 5	
P2	Navojni vijak	količina: 9 (3x10)	
P3	Tiskano vezje	količina 1	

6. PLASTIČNI DELI KRMILNE NAPRAVE

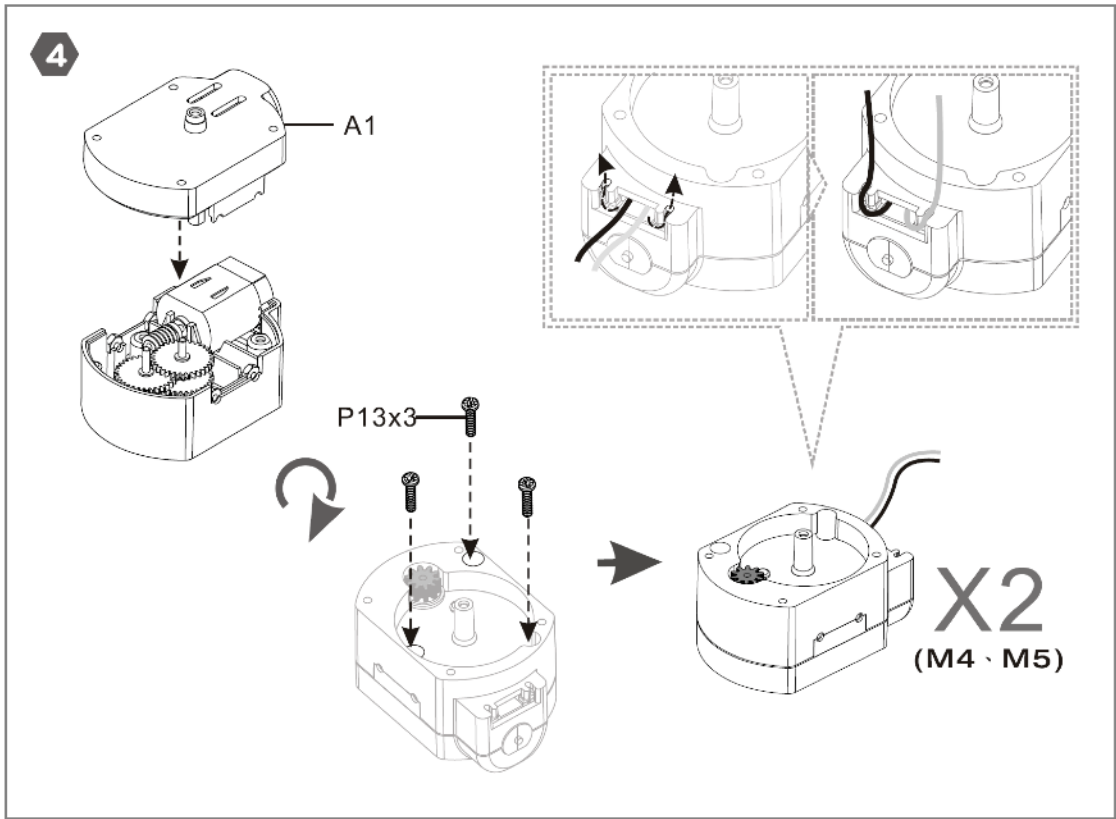
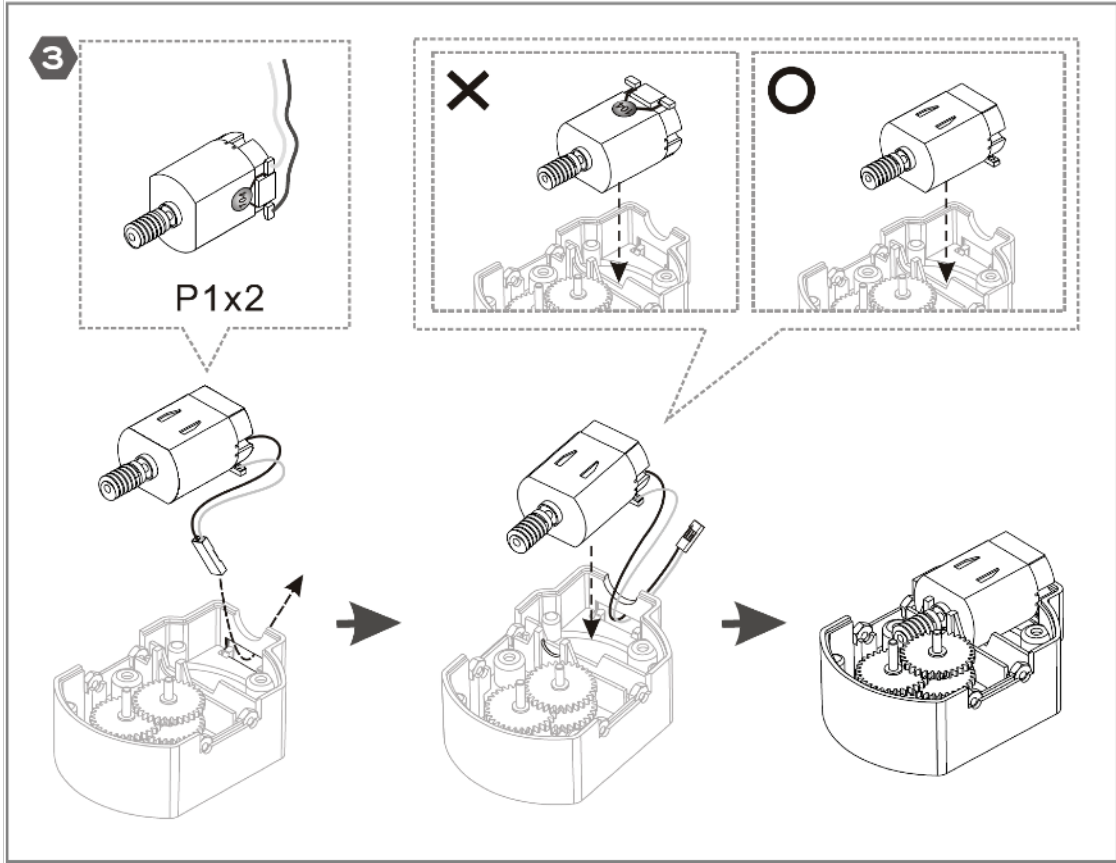


7. MEHANSKO SESTAVLJANJE

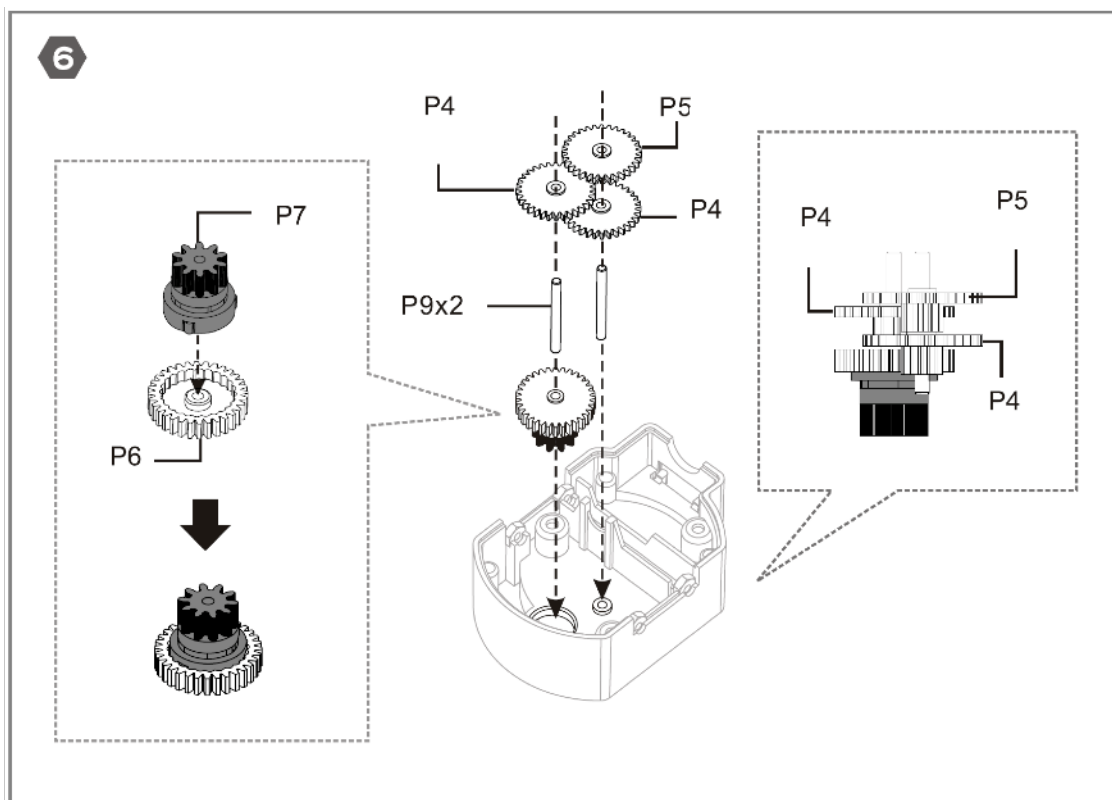
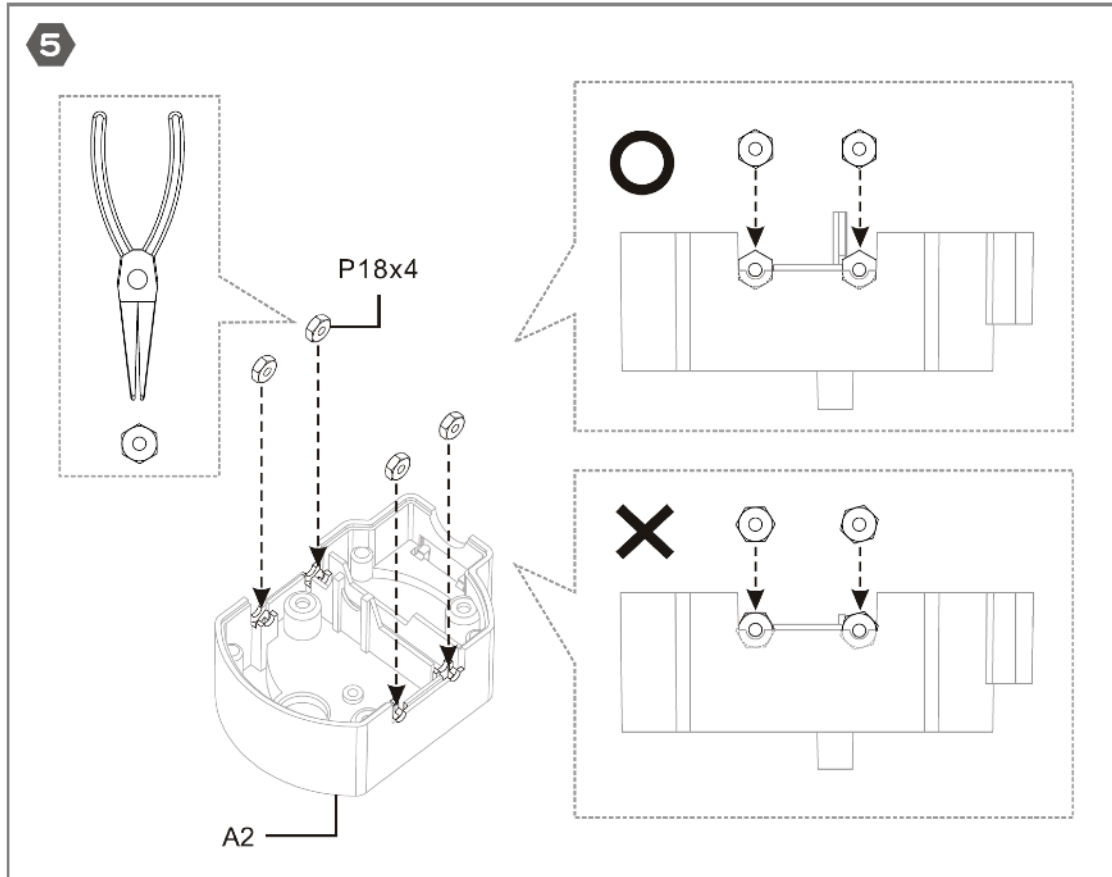
M4 – M5 MENJALNIK



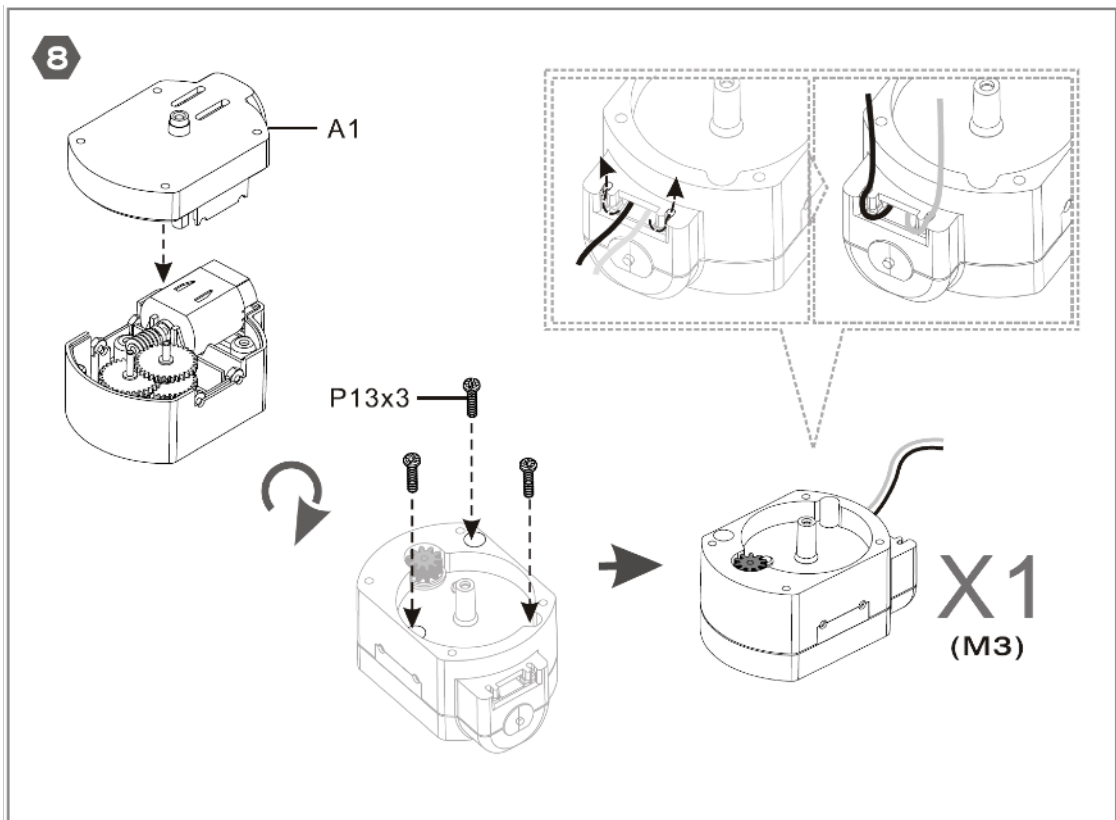
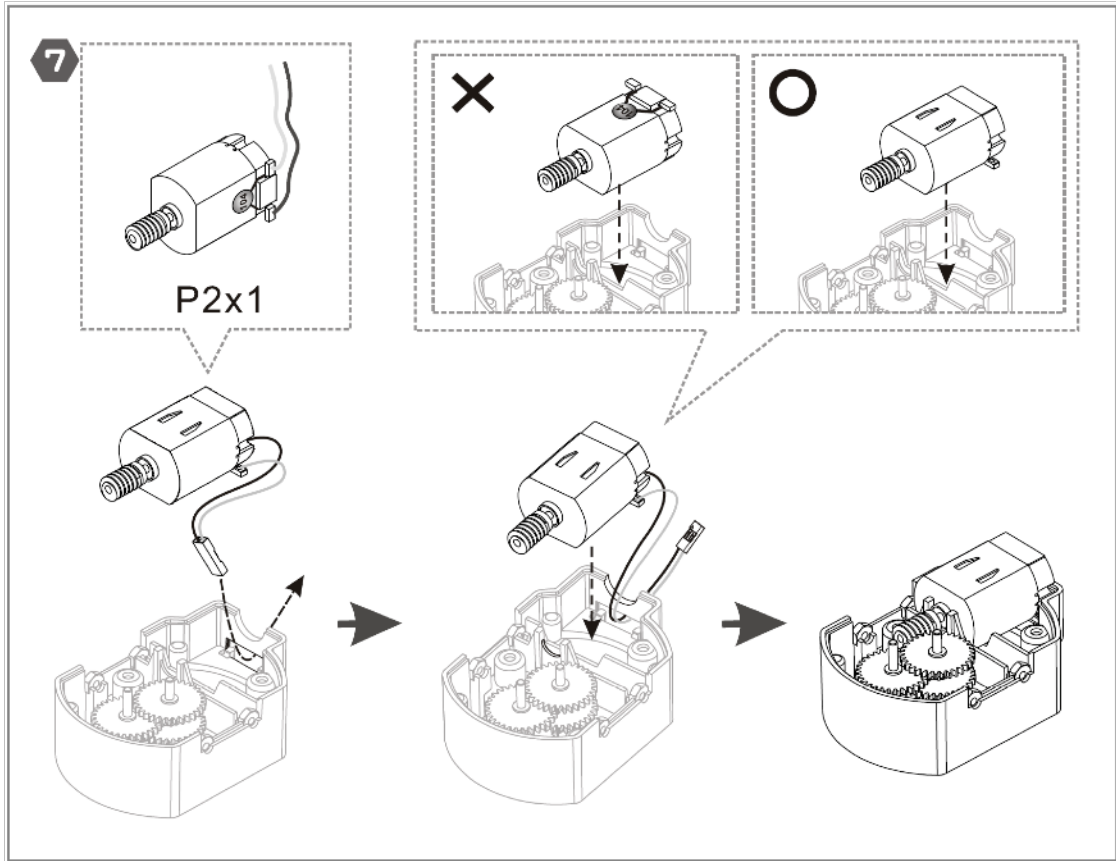
P4 = siv / P5 = rjav / P6 = moder / P7 = črn



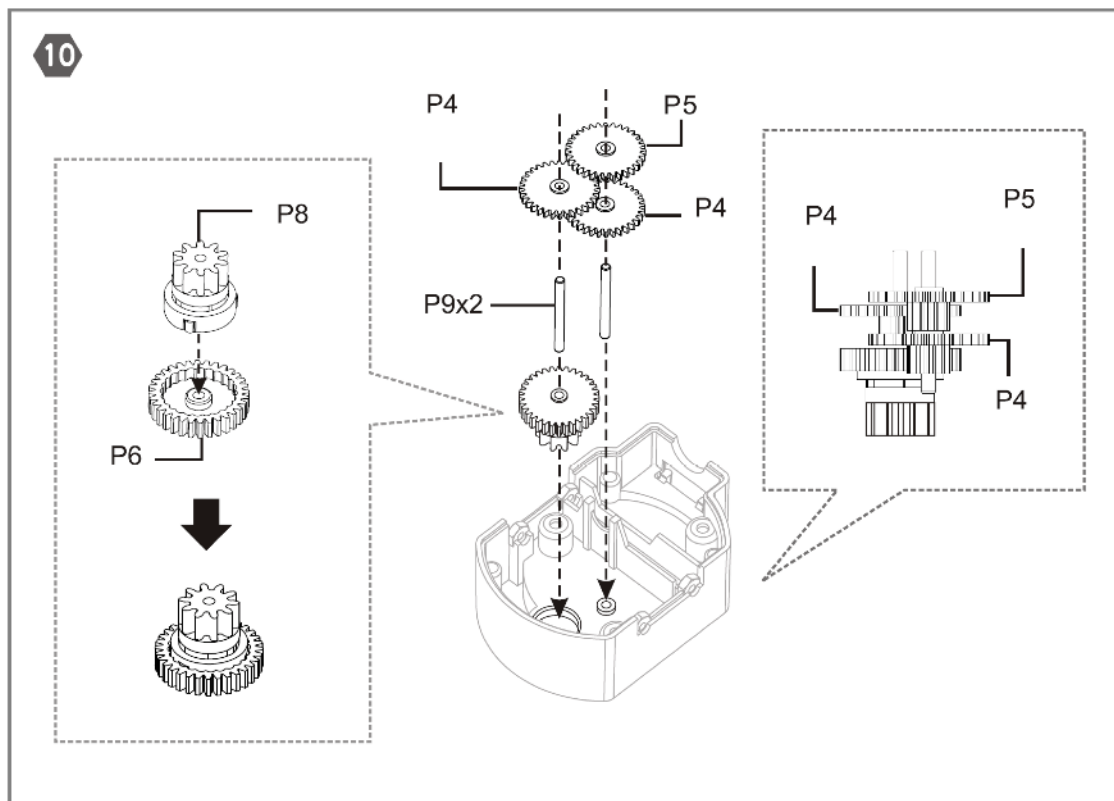
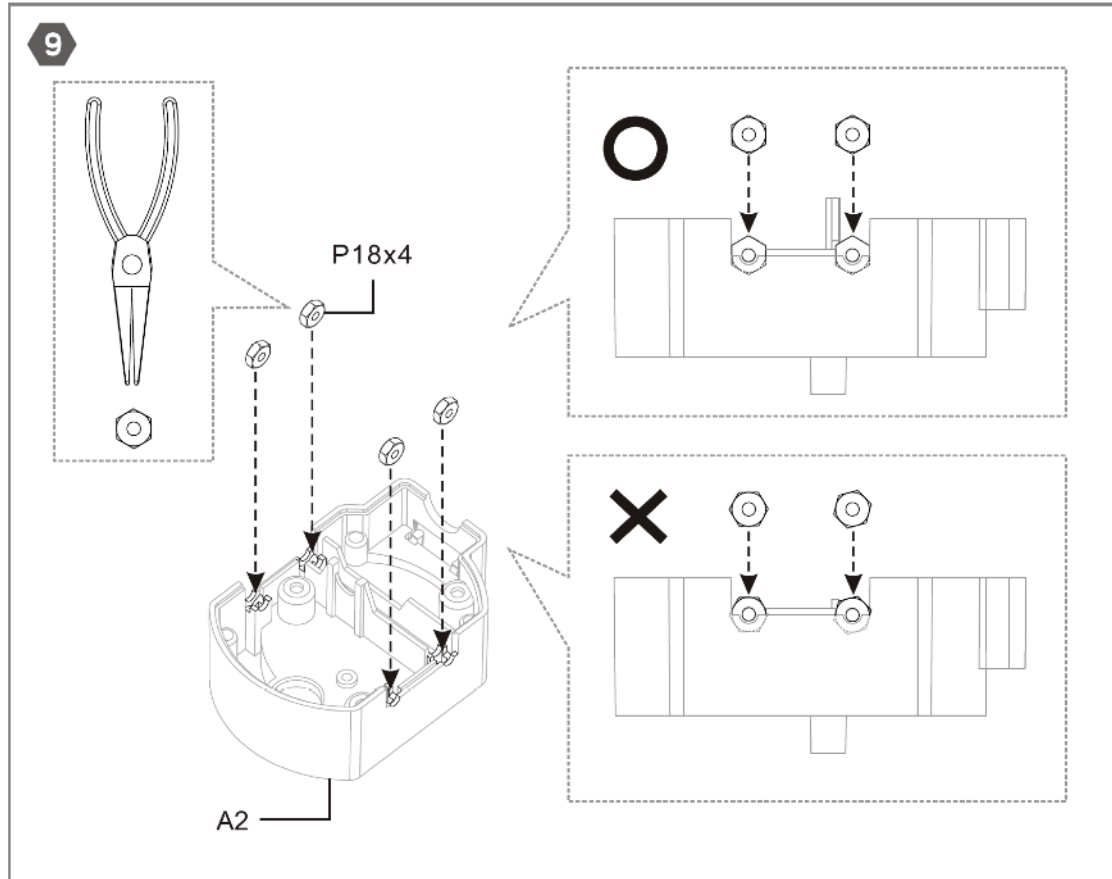
M3 MENJALNIK



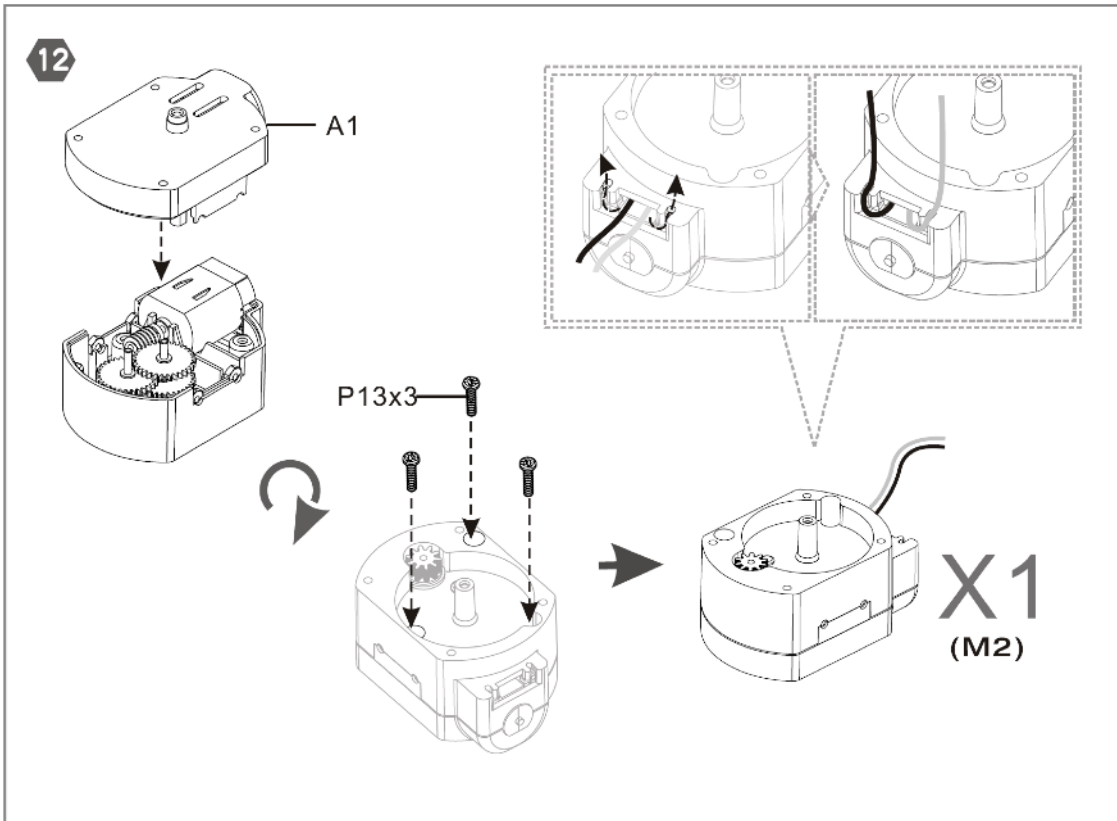
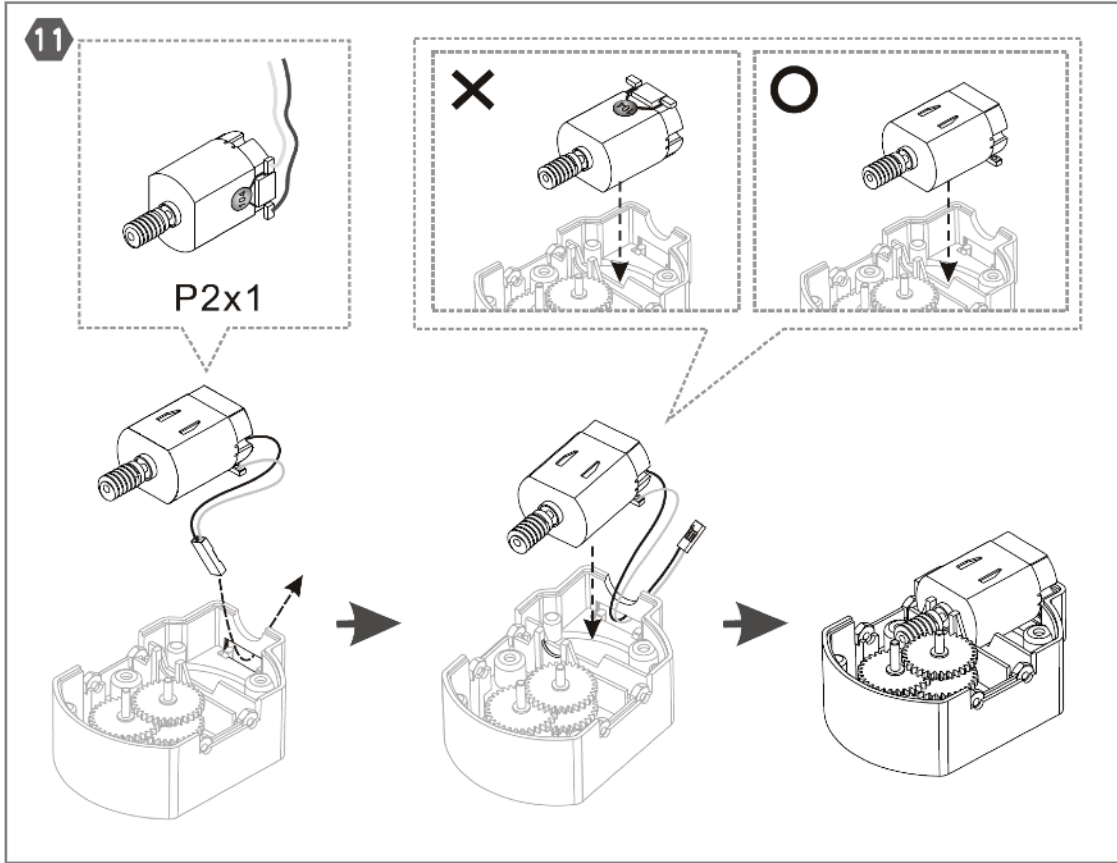
P4 = siv / P5 = rjav / P6 = moder / P7 = črn

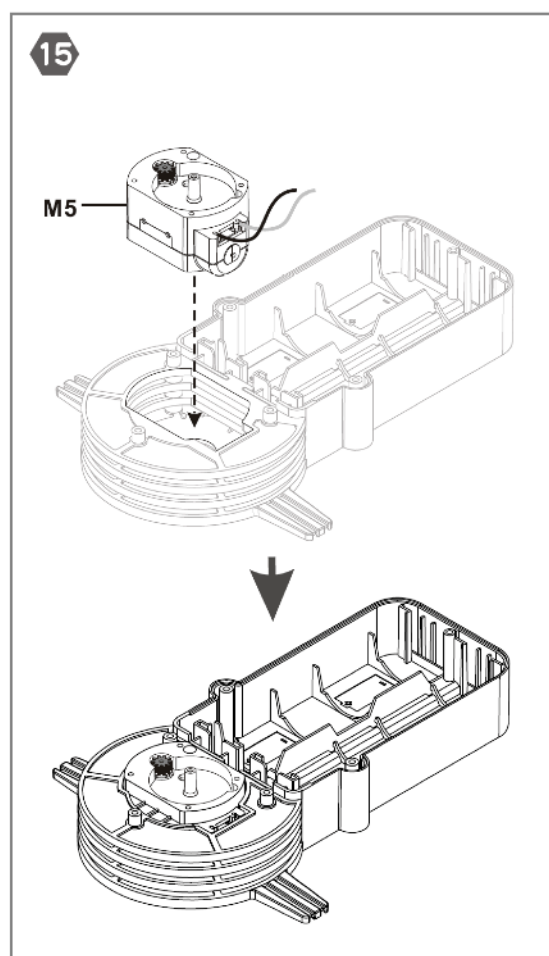
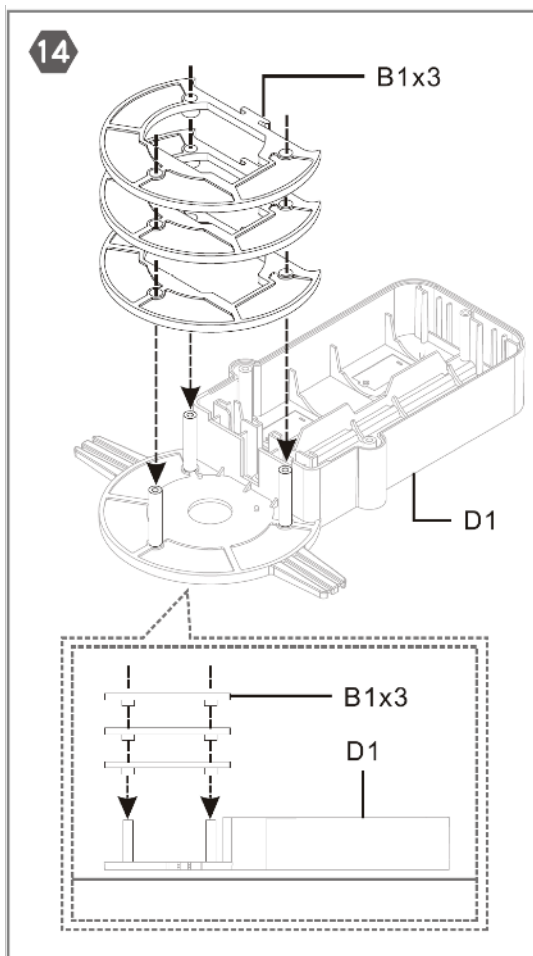
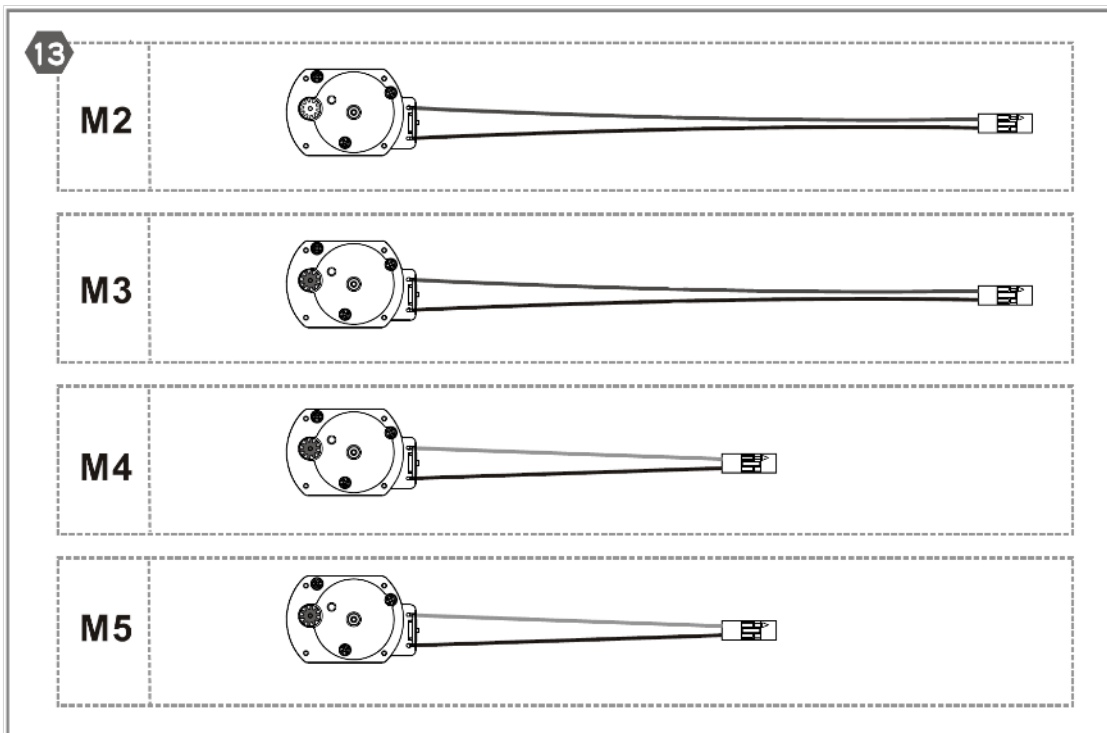


M2 MENJALNIK



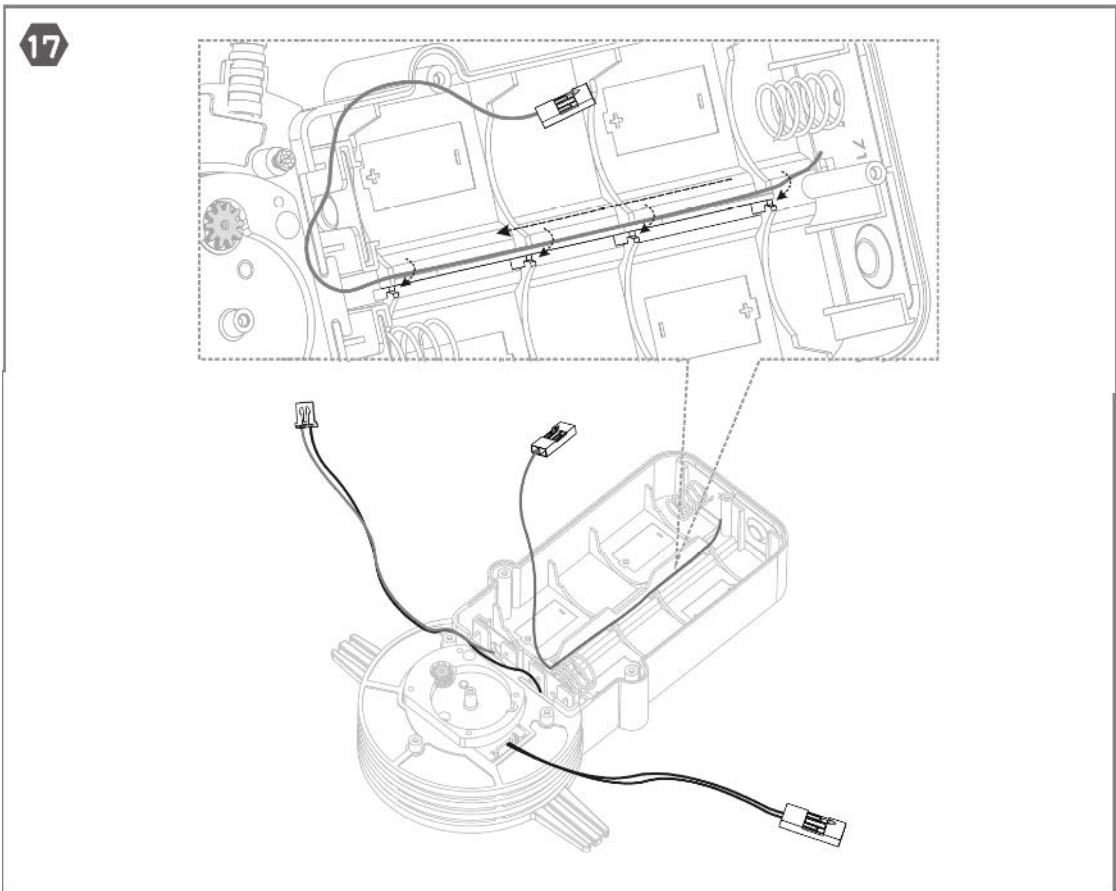
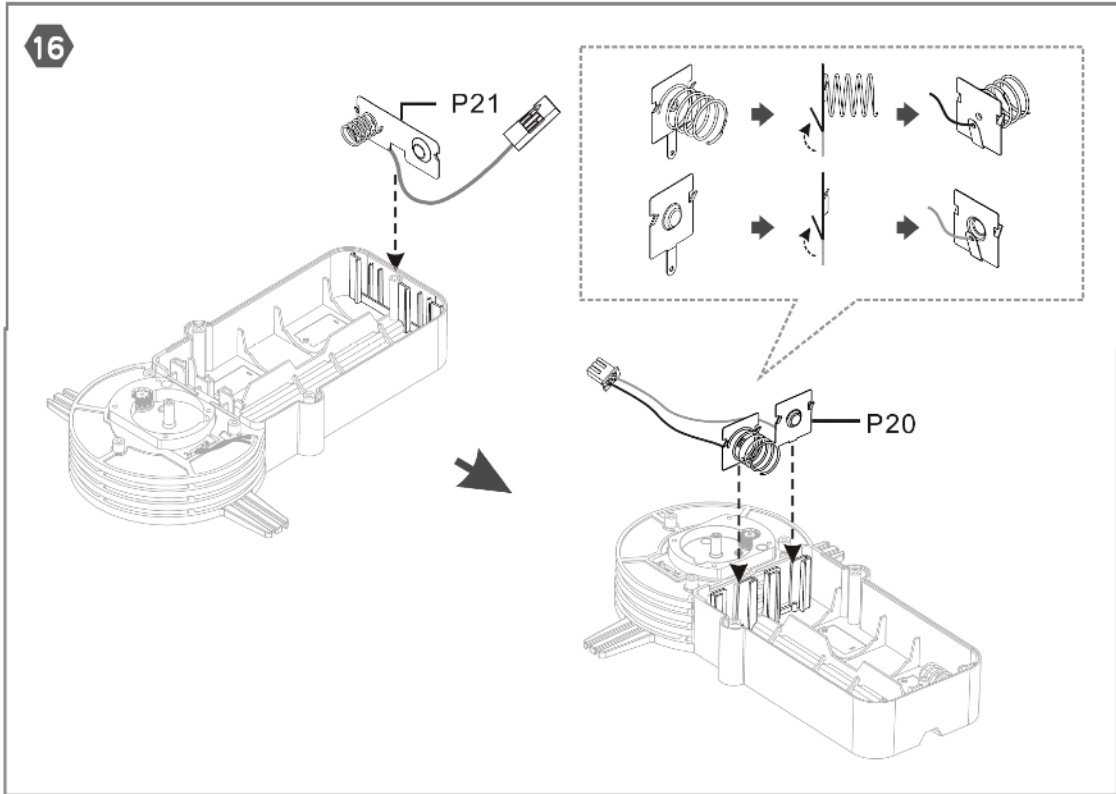
P4 = siv / P5 = rjav / P6 = moder / P8 = bel

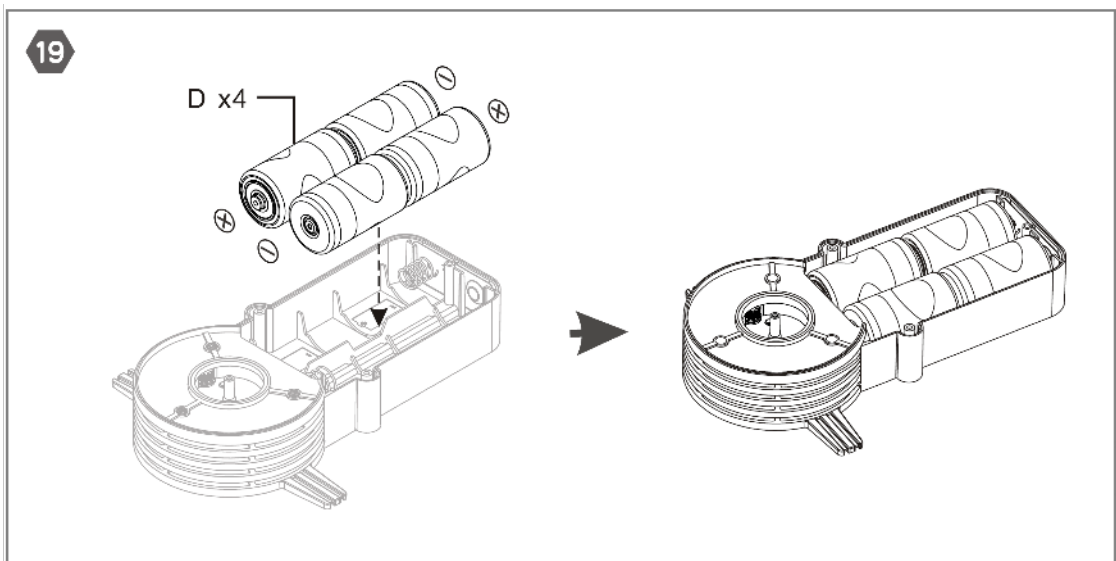
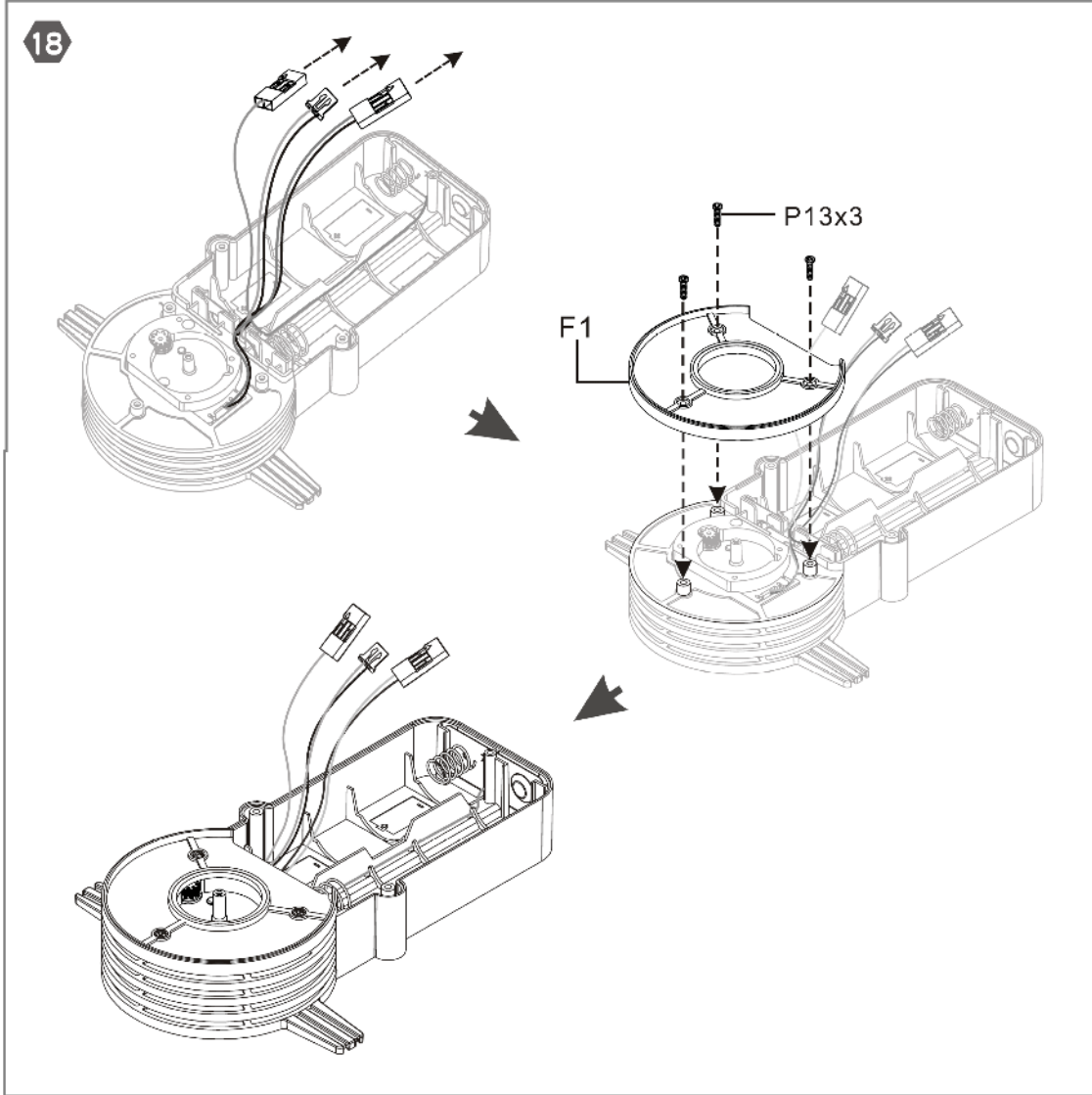


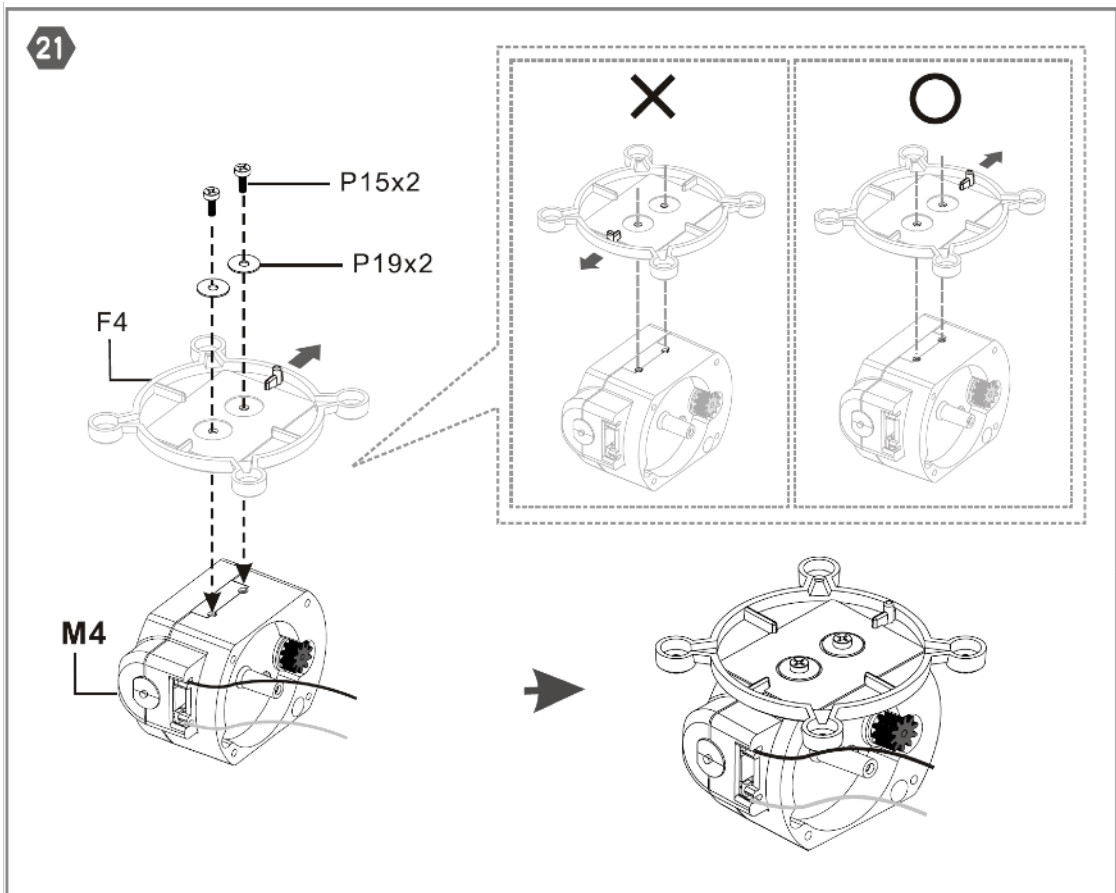
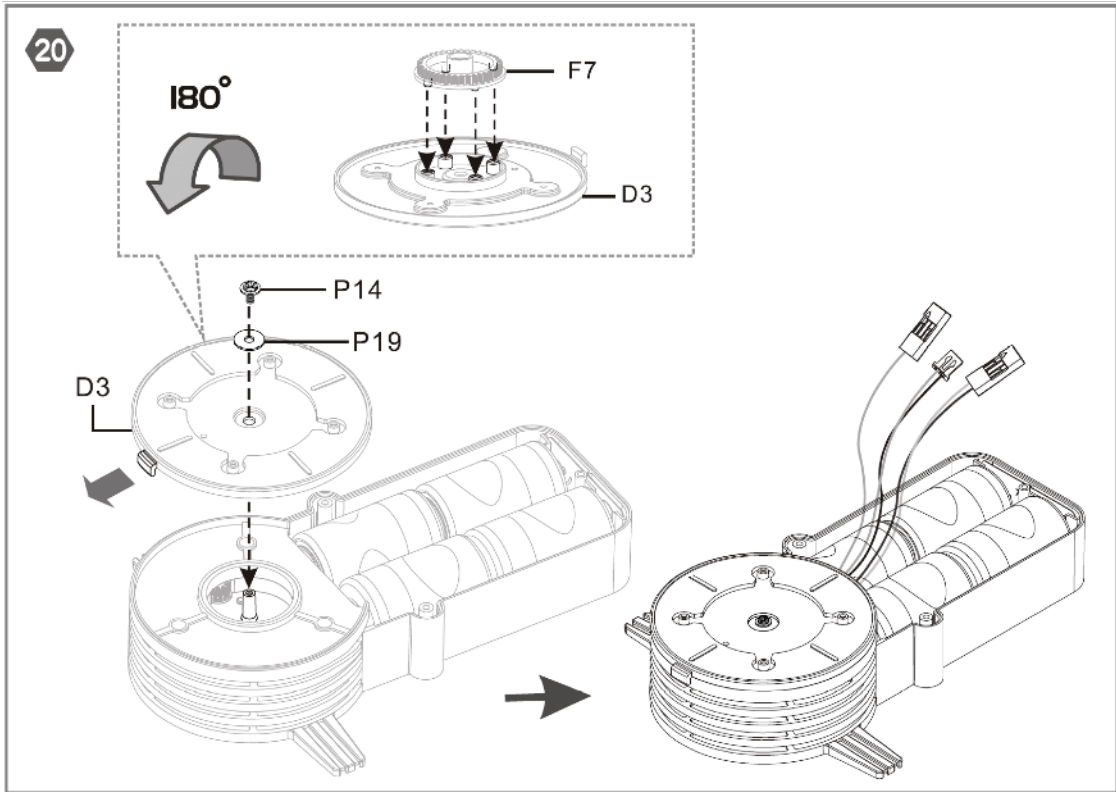


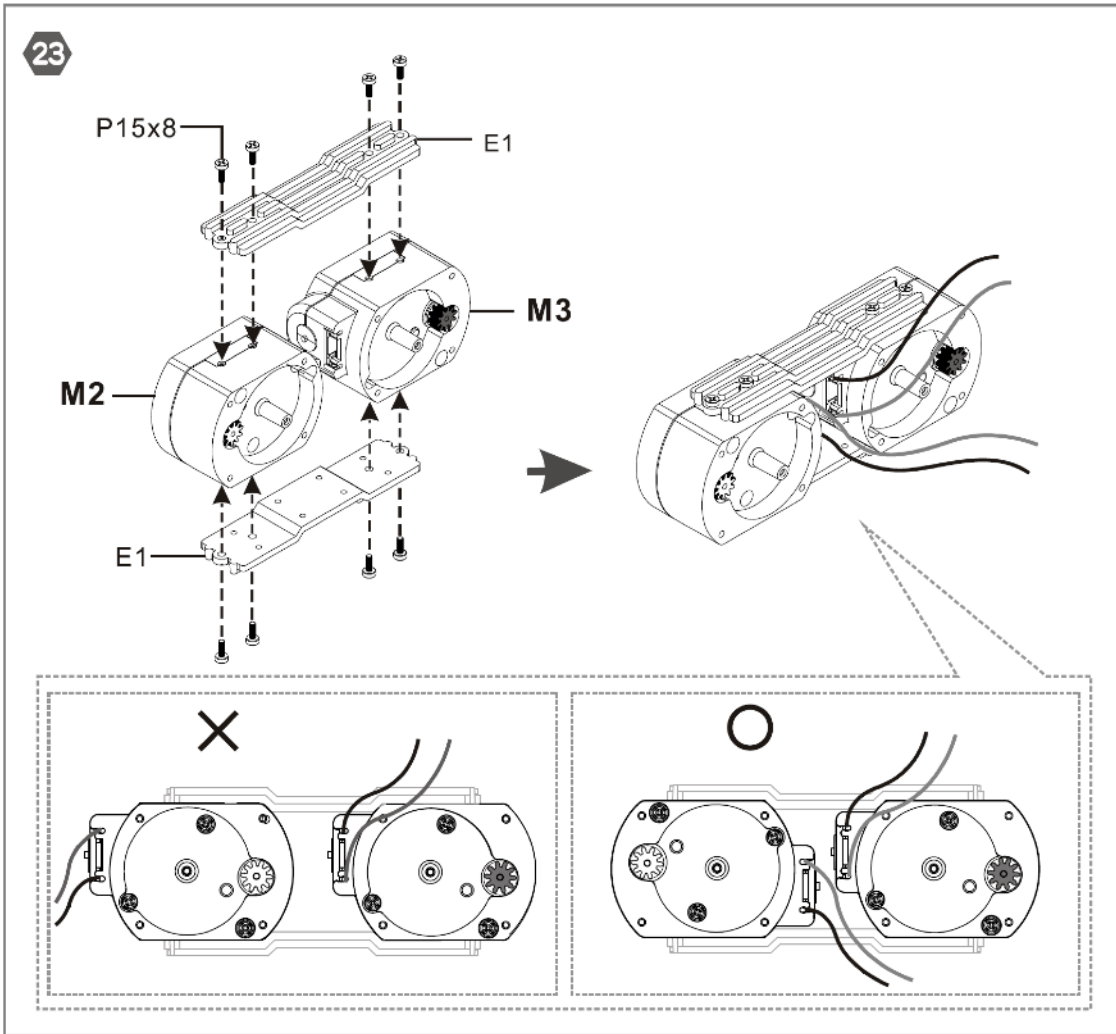
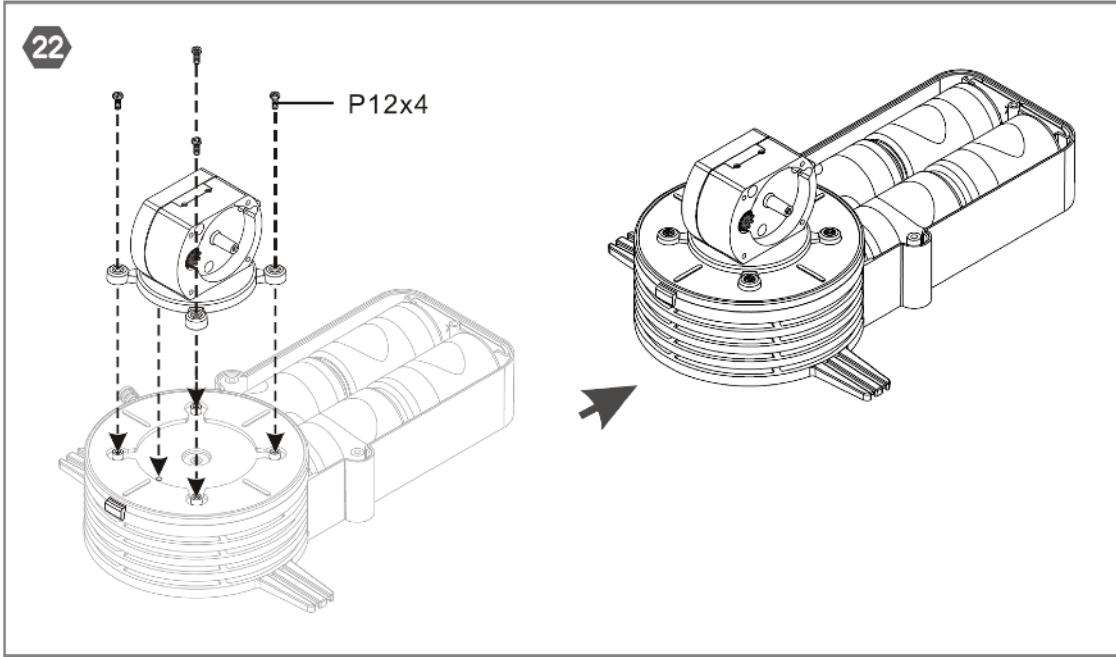
M2 = bel prestavni zobnik
M4 = črn prestavni zobnik

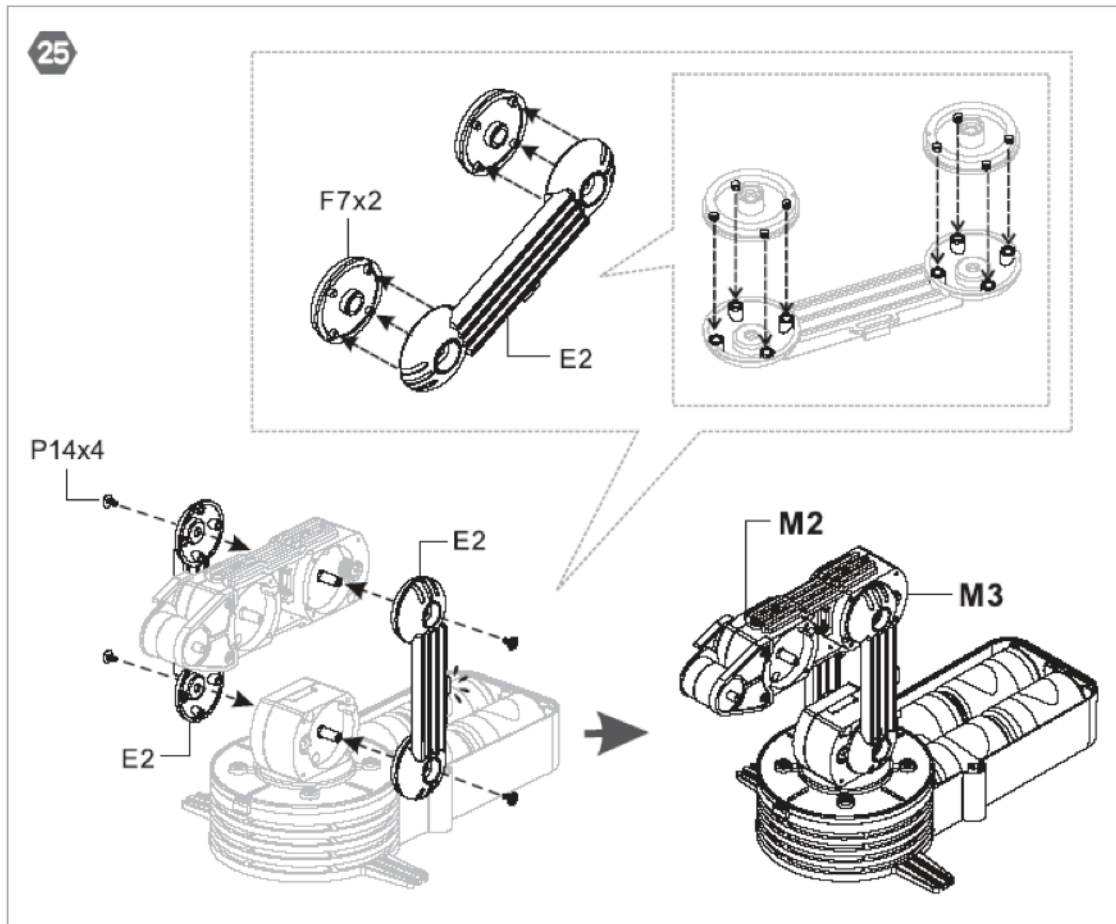
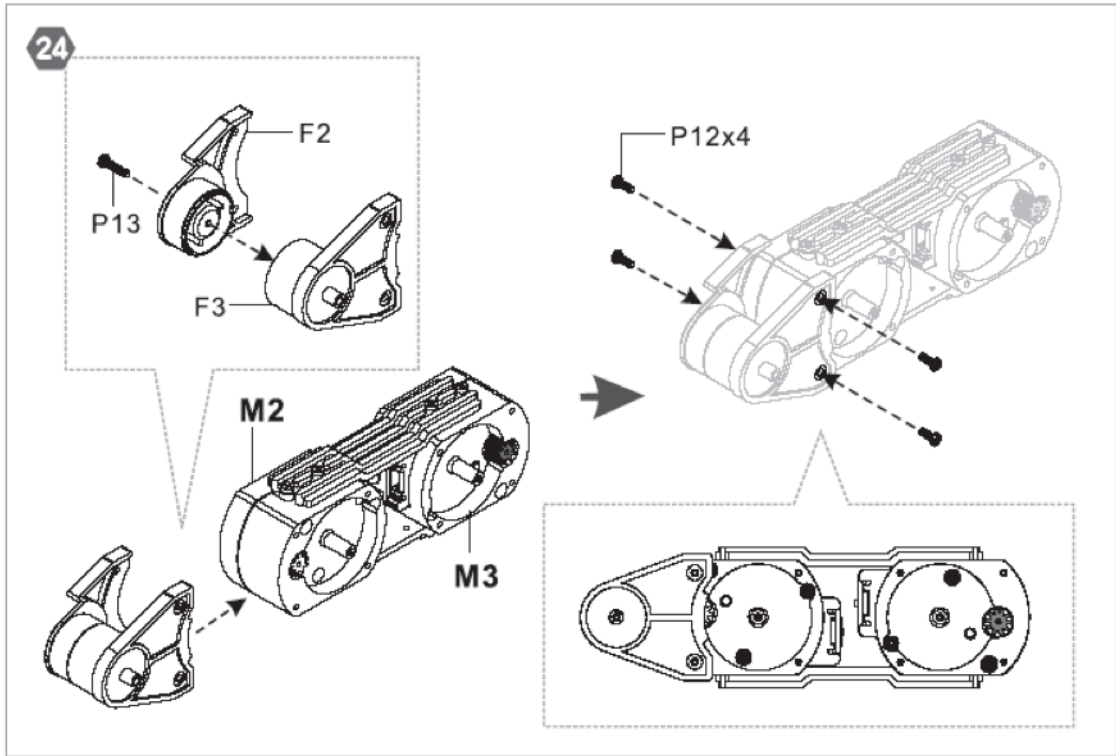
M3 = črn prestavni zobnik
M5 = črn prestavni zobnik





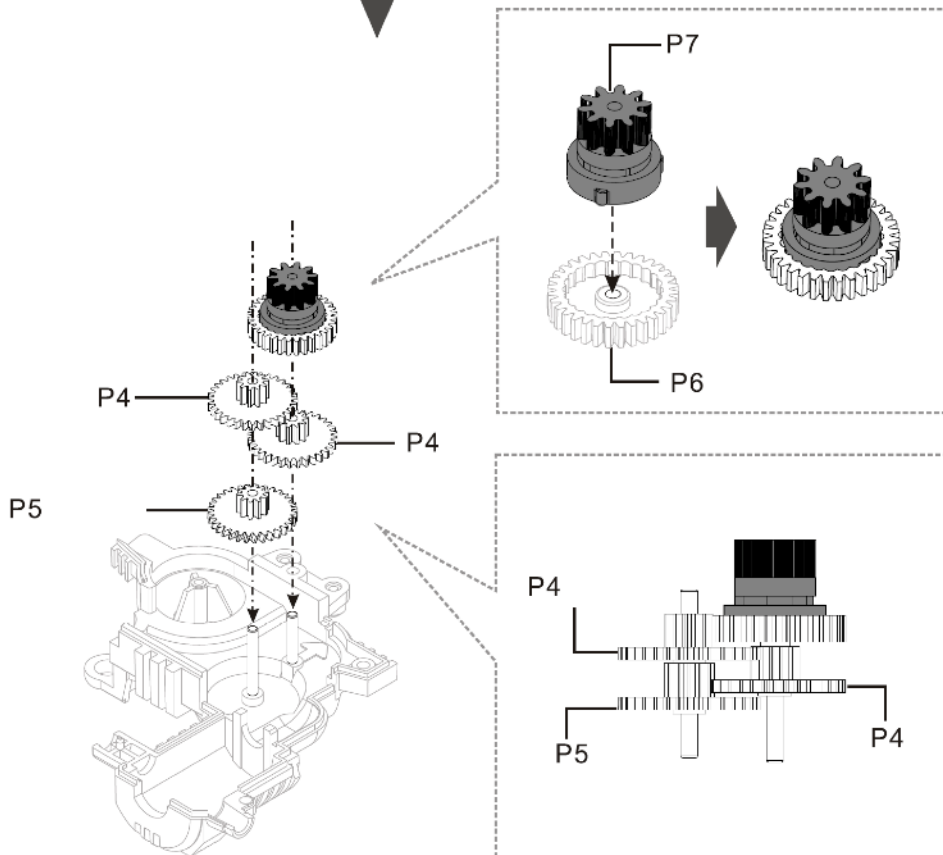
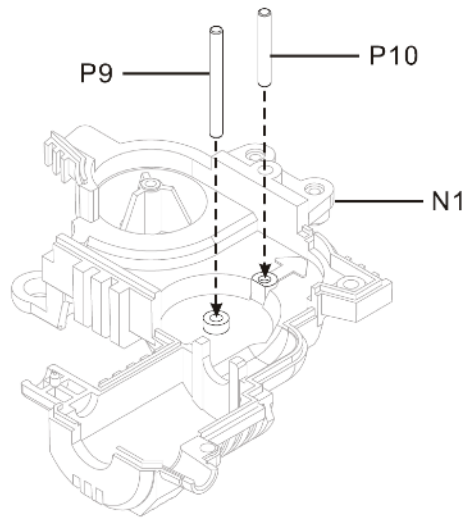


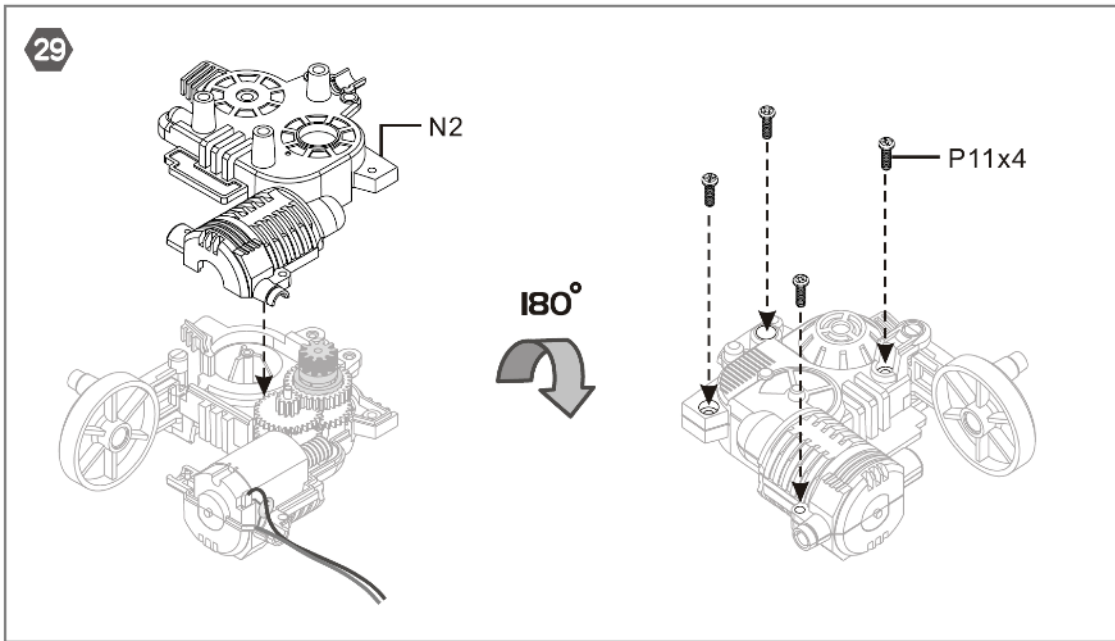
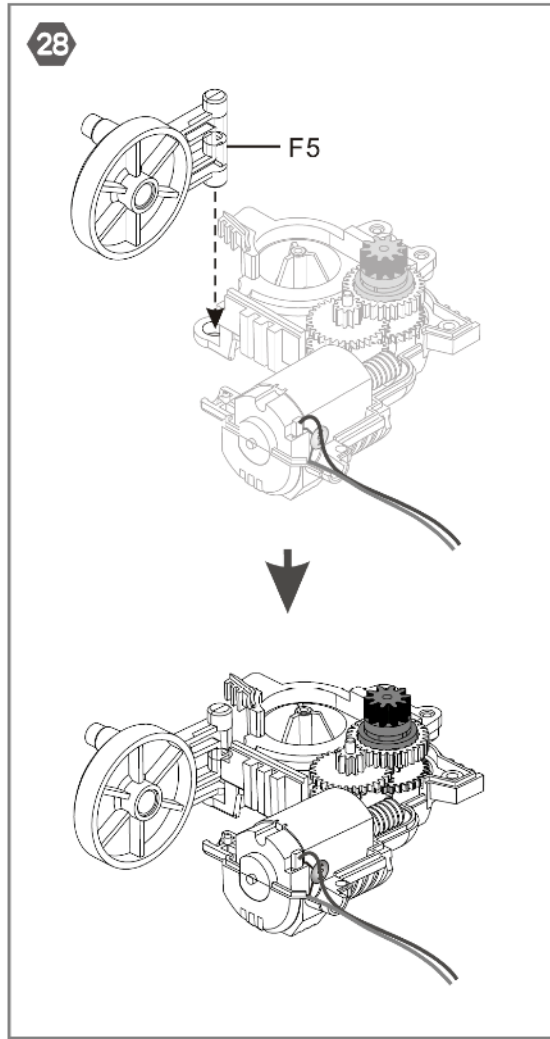
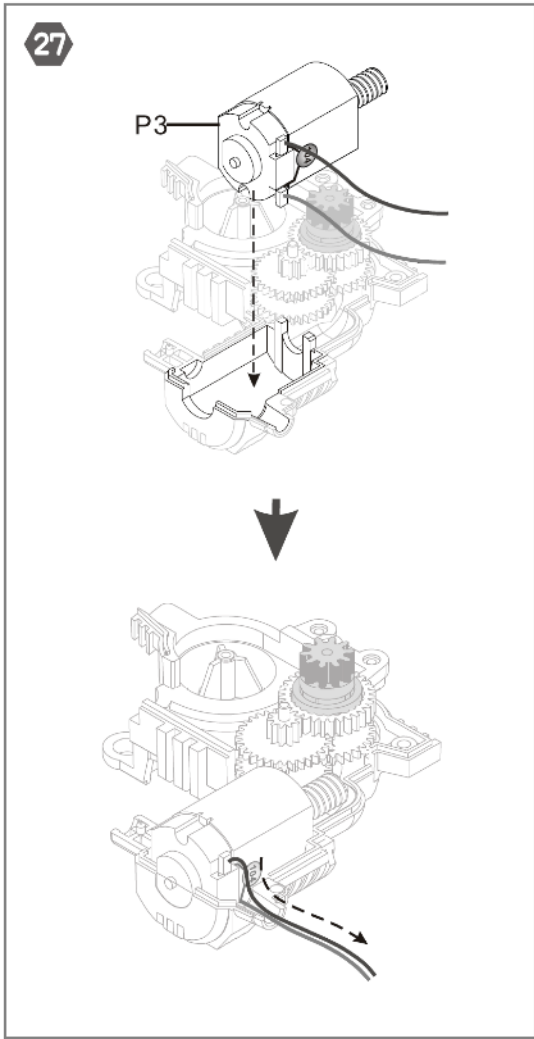




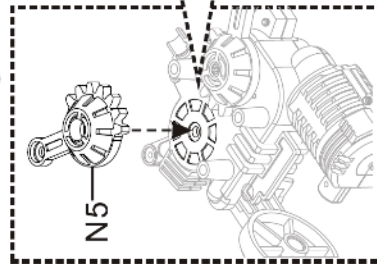
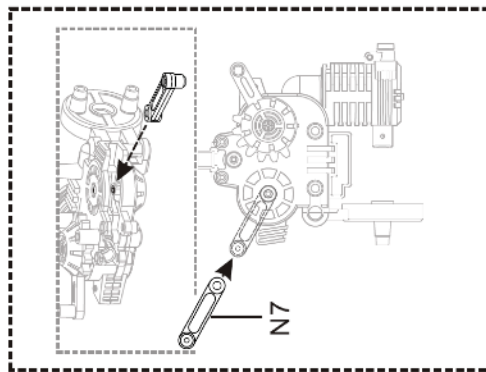
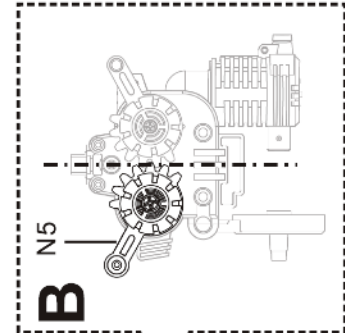
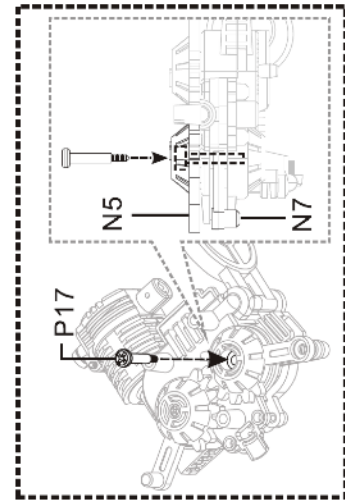
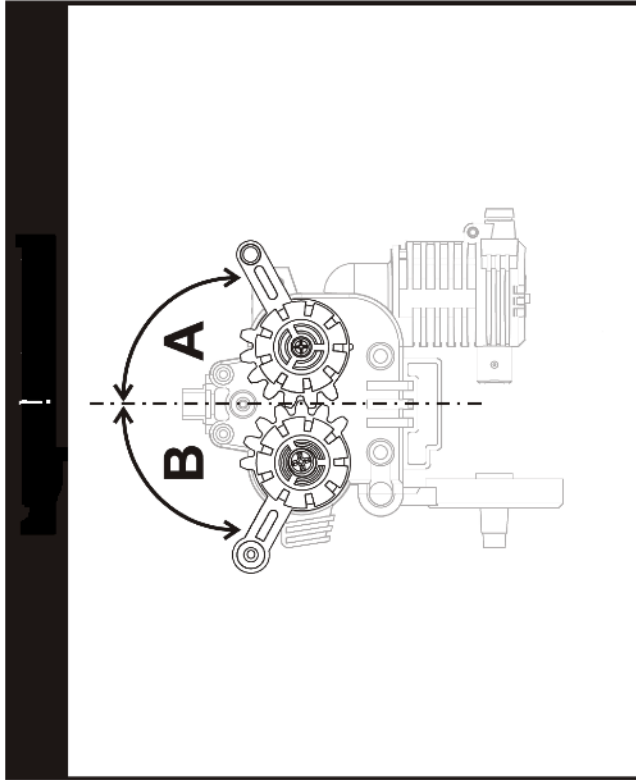
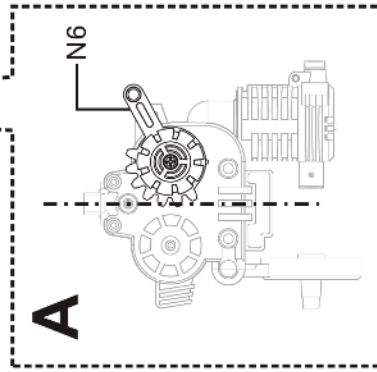
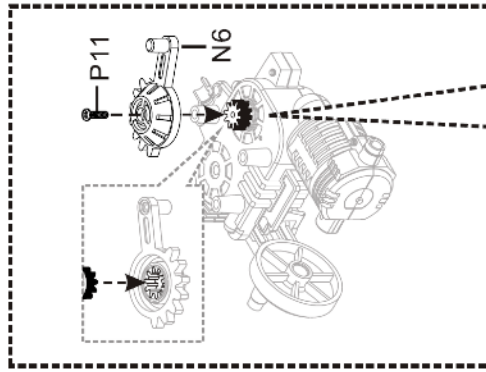
M1 MENJALNIK ZA DLAN

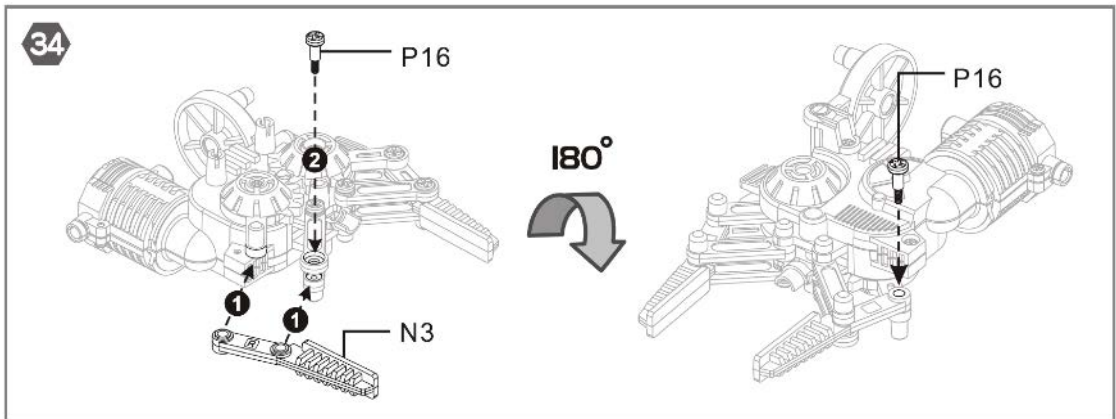
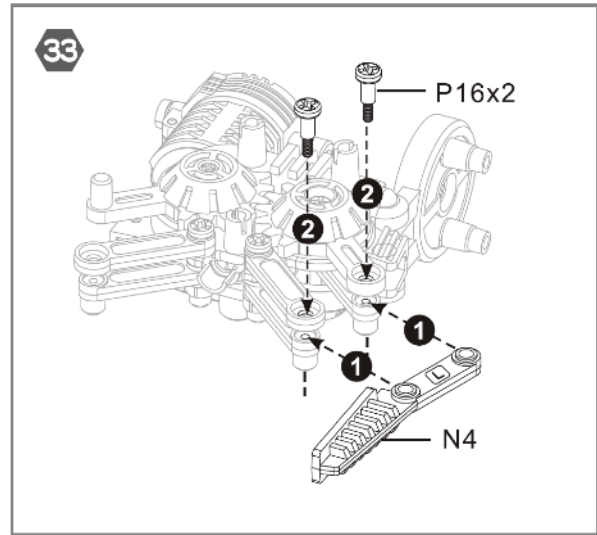
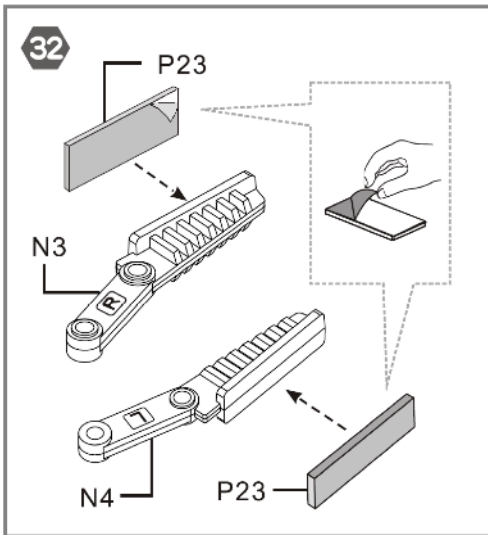
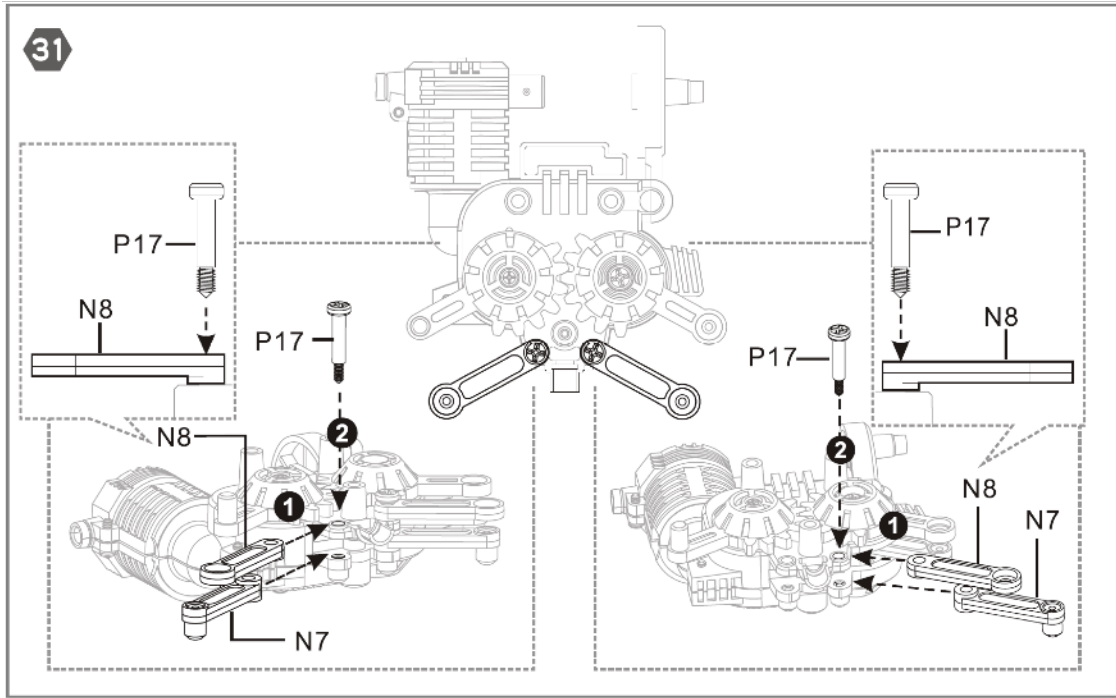
26

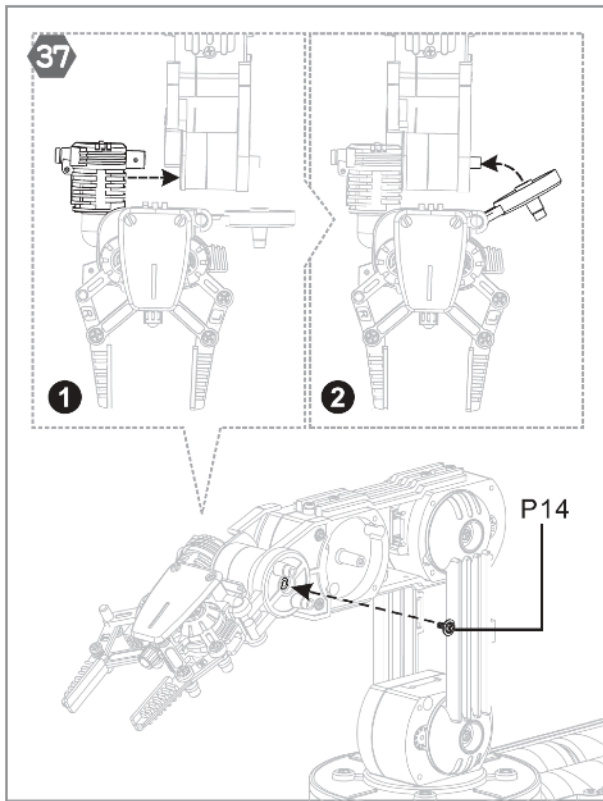
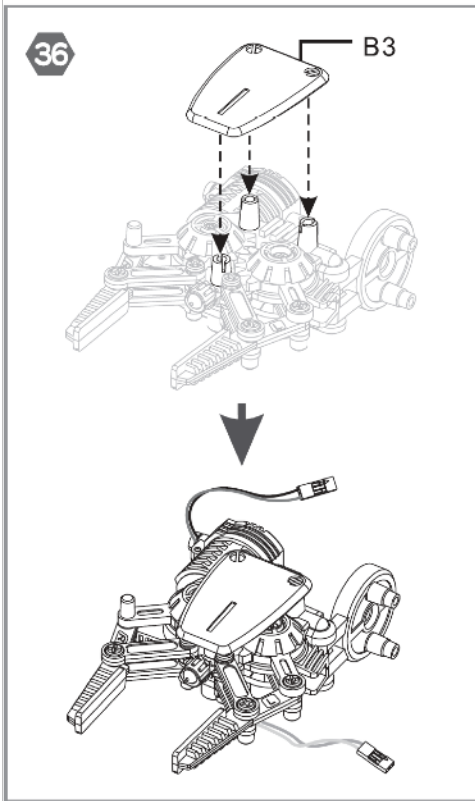
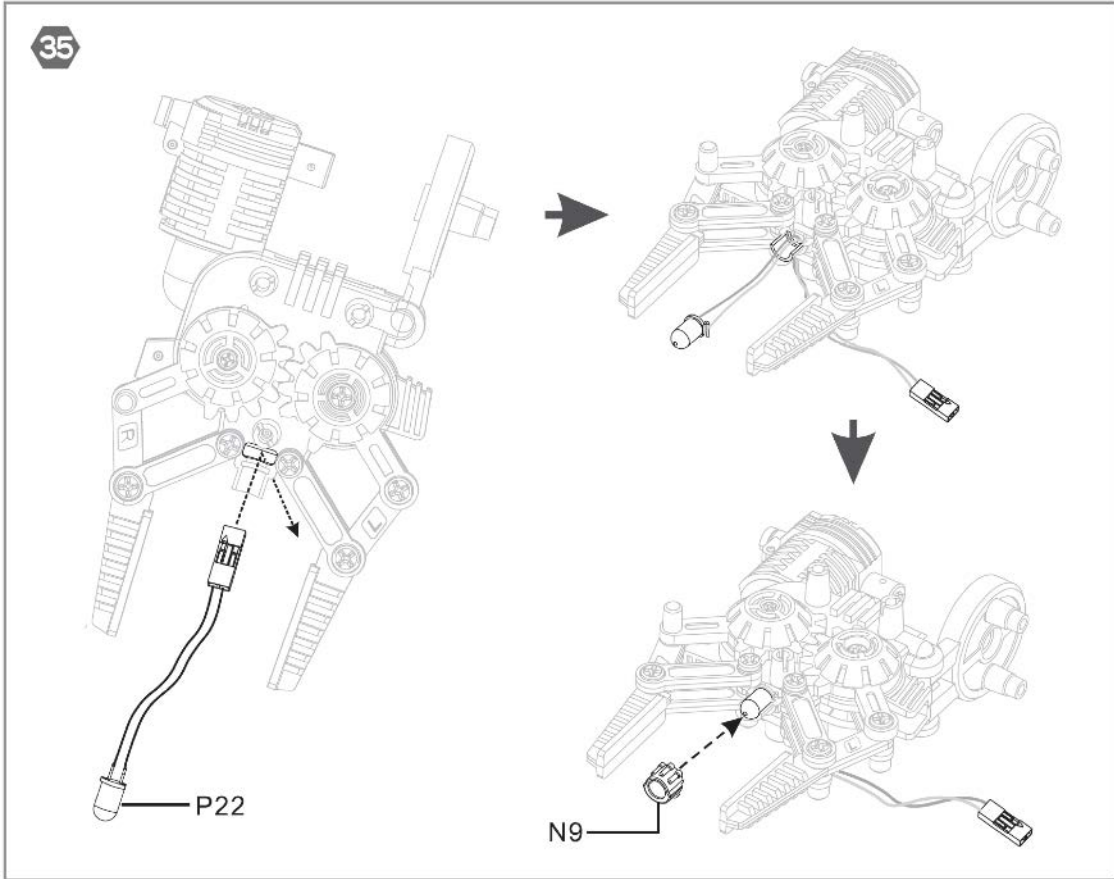


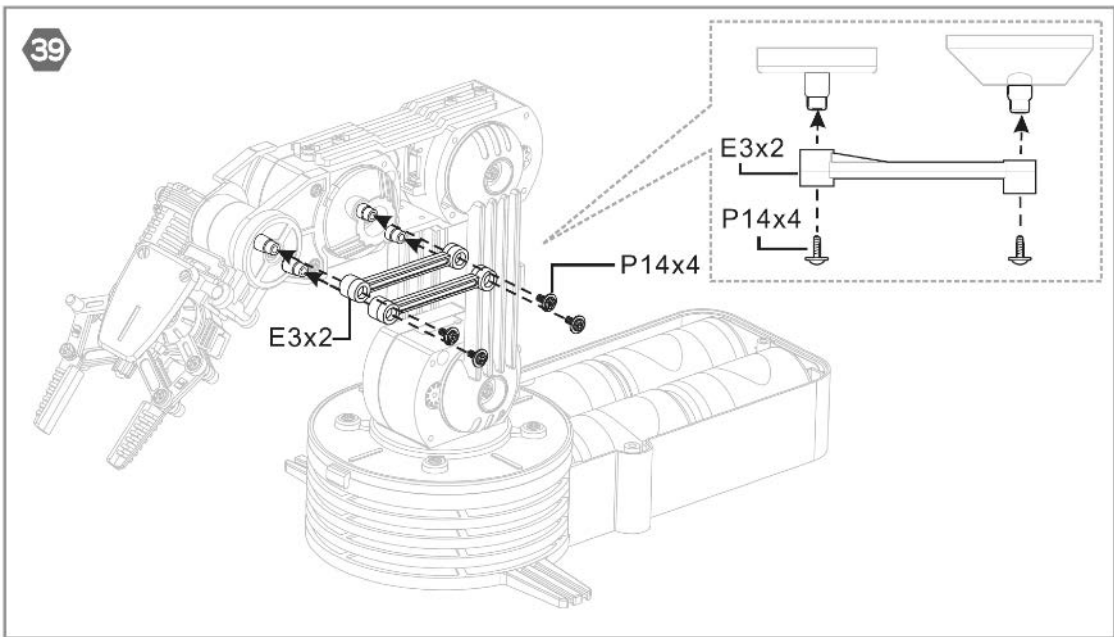
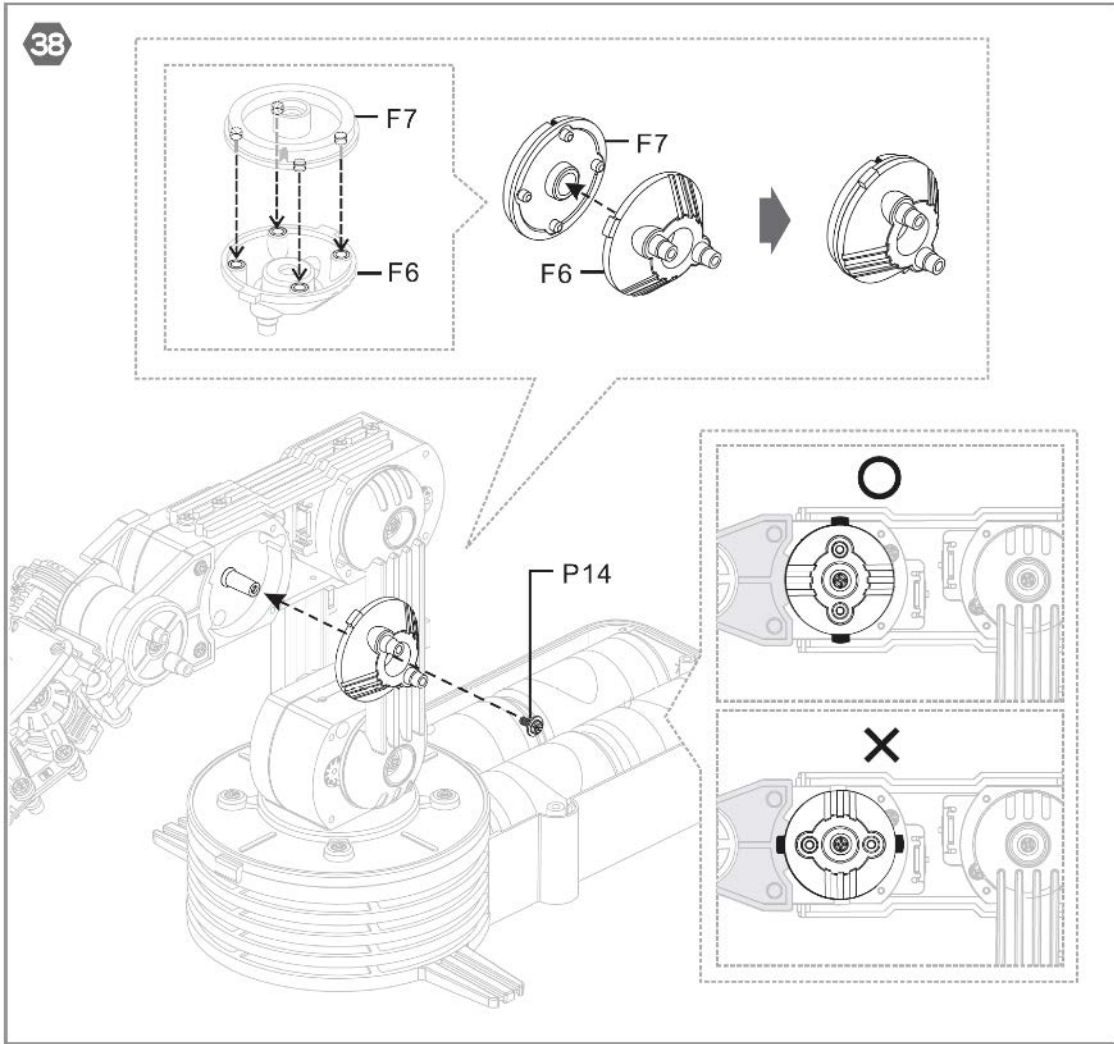


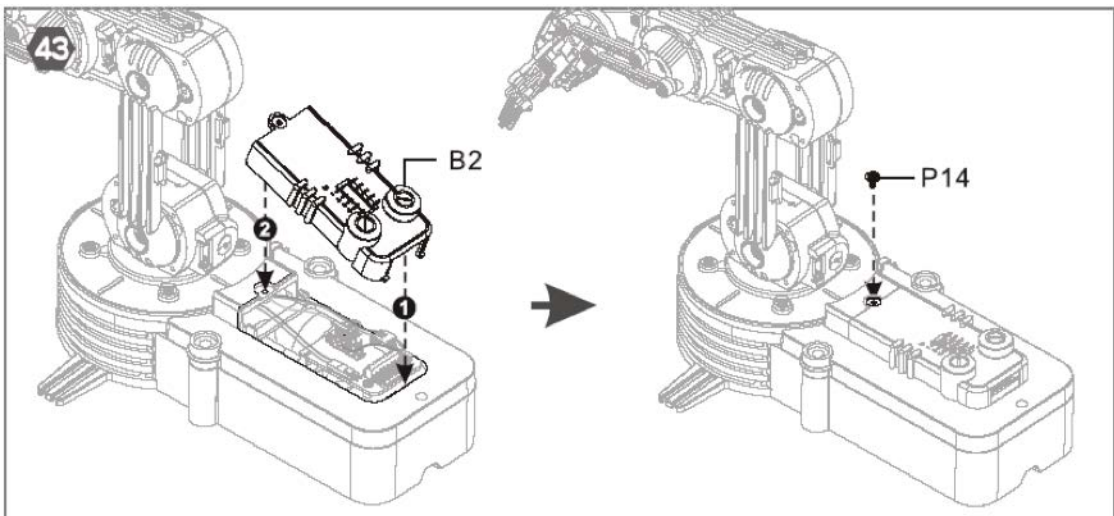
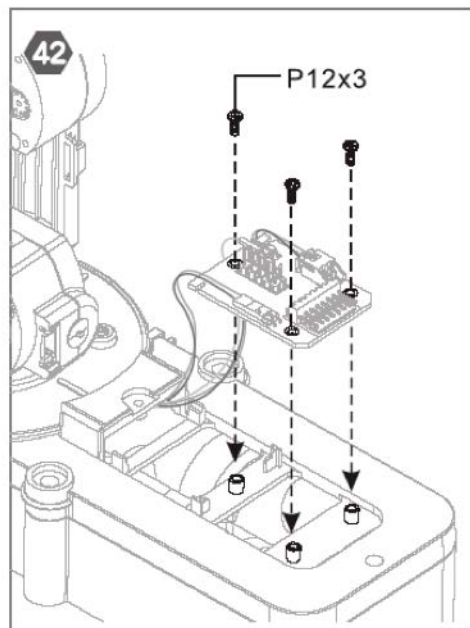
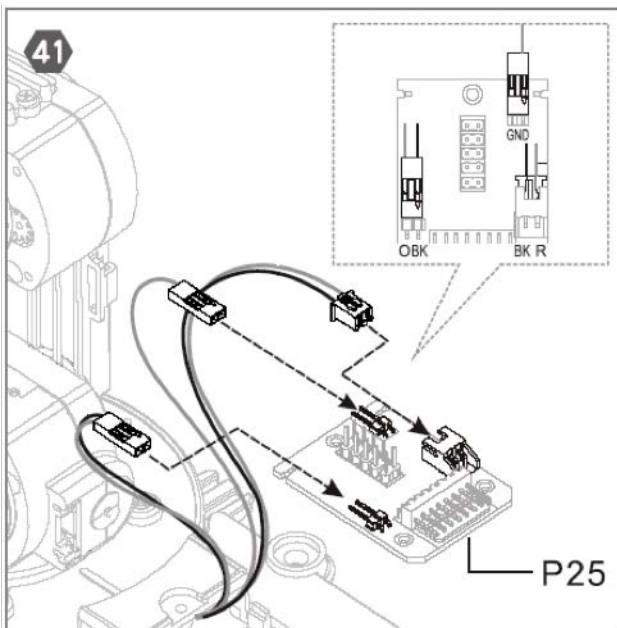
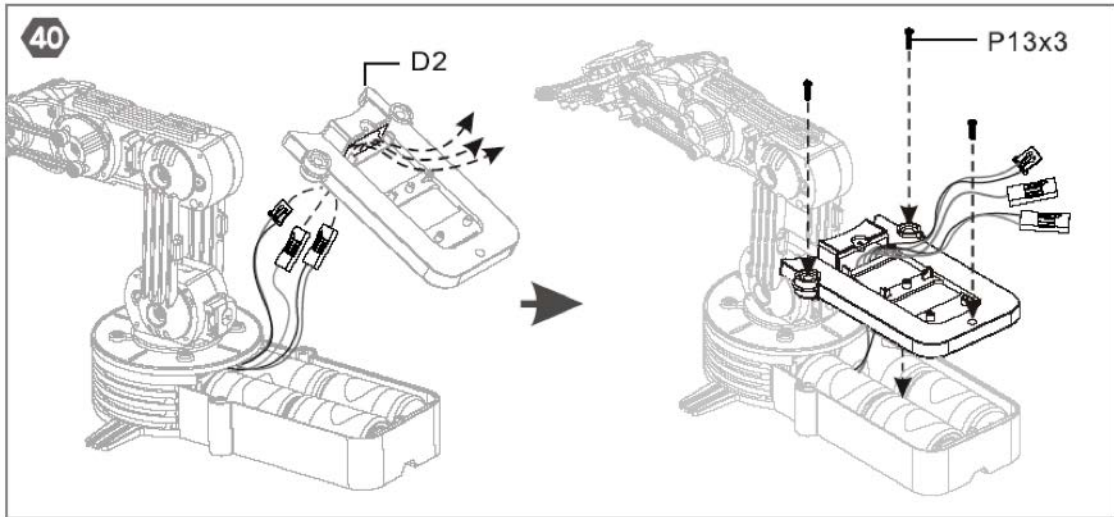
30





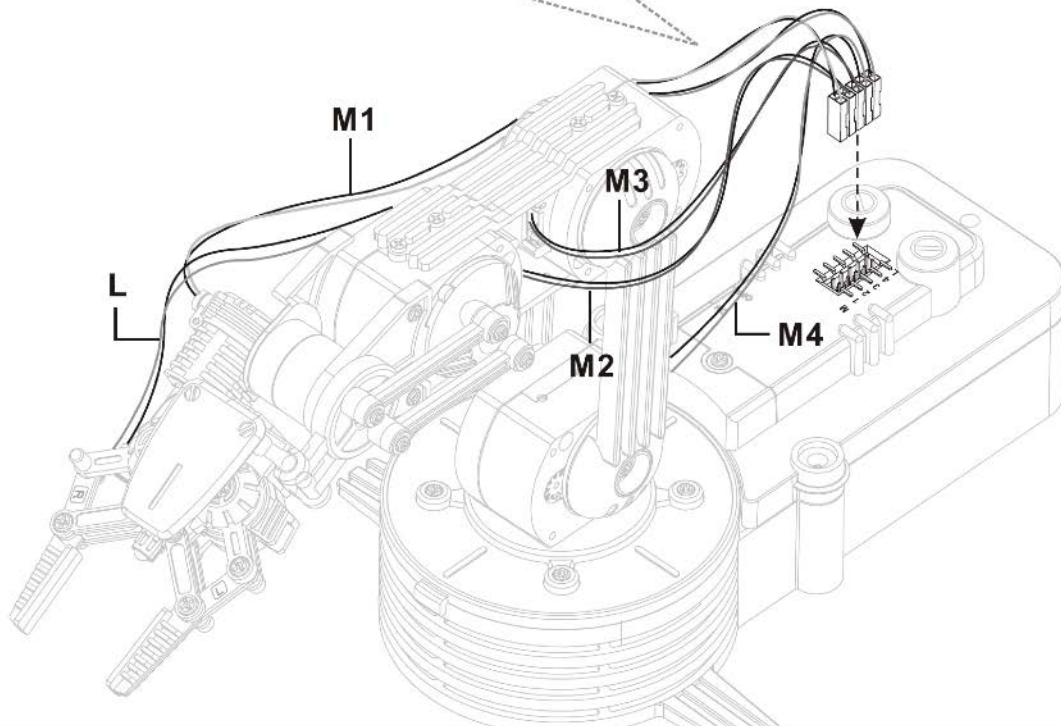
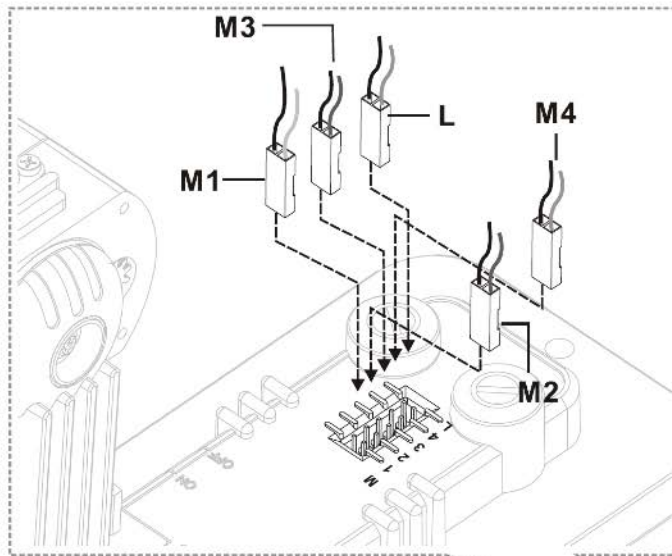
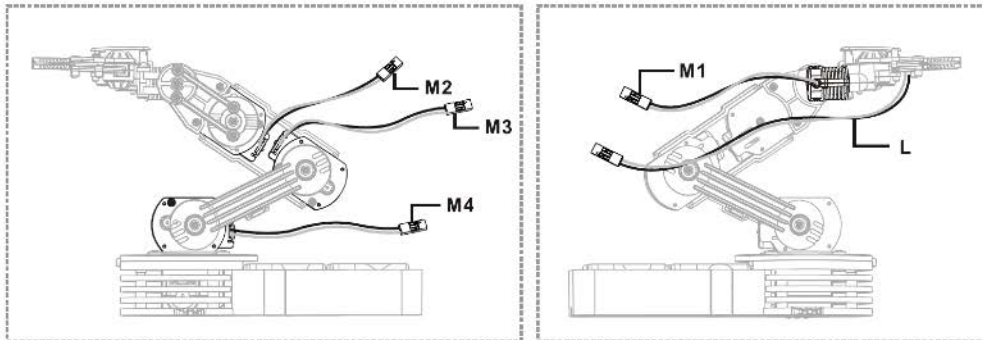






PRIKLOPI KABLOV

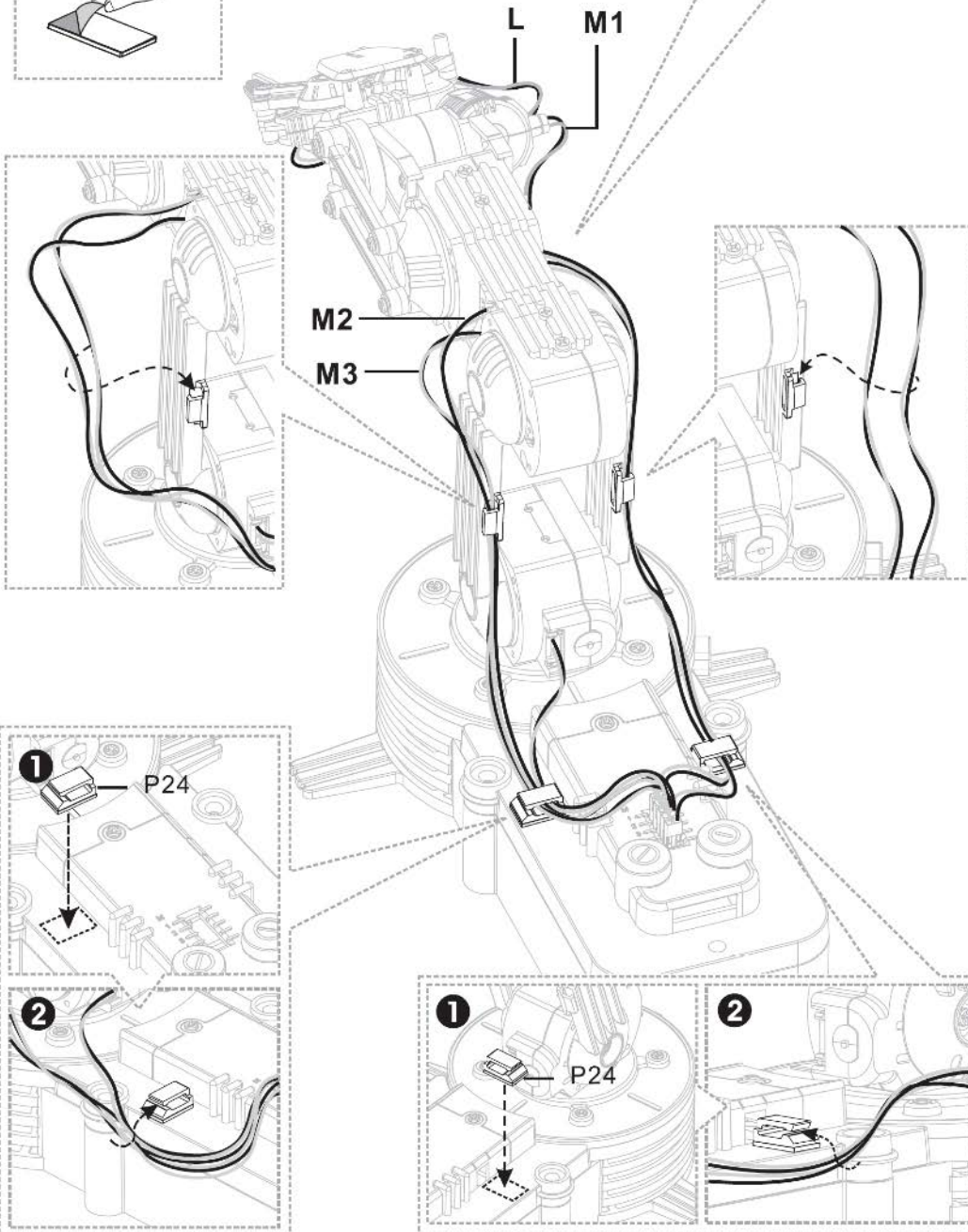
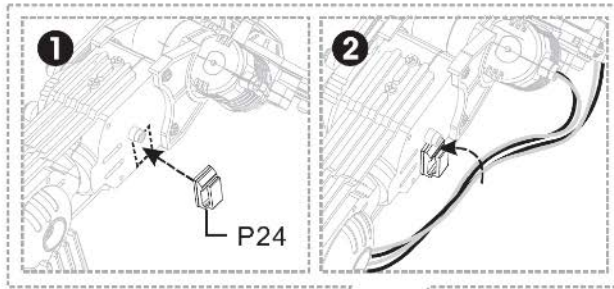
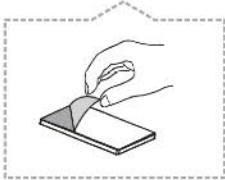
44



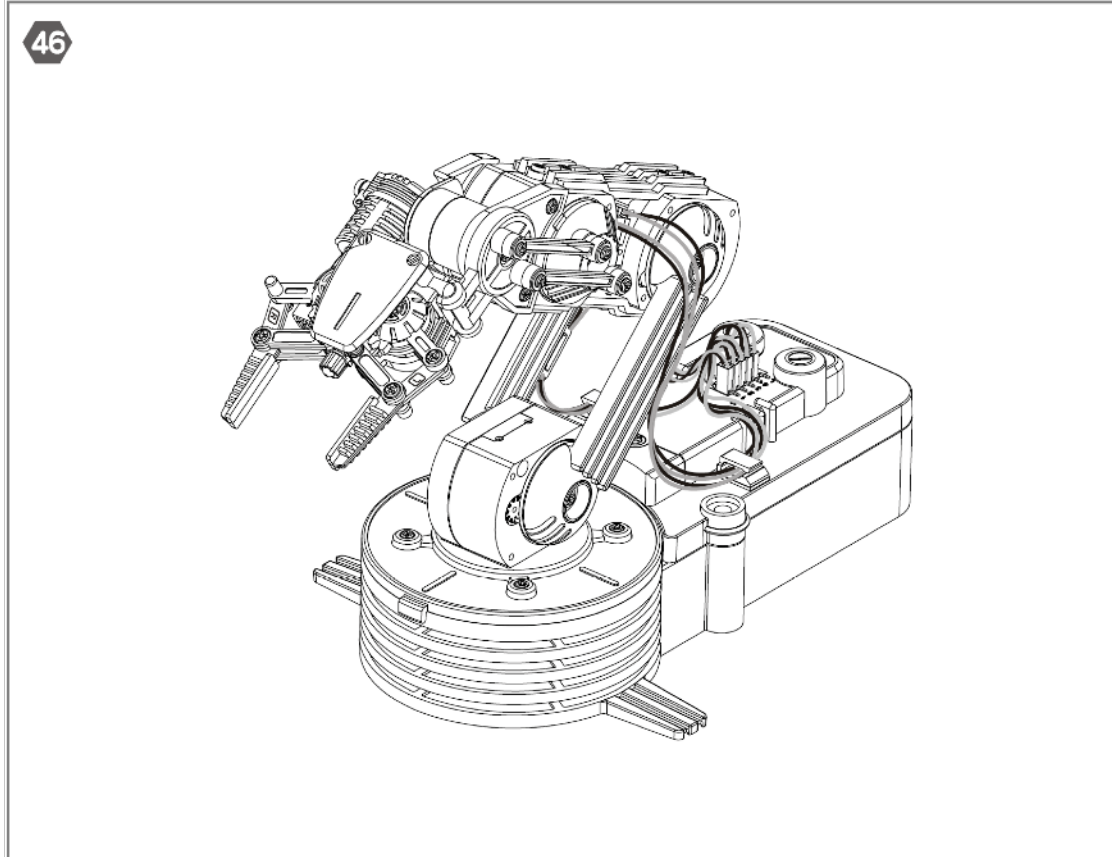
45



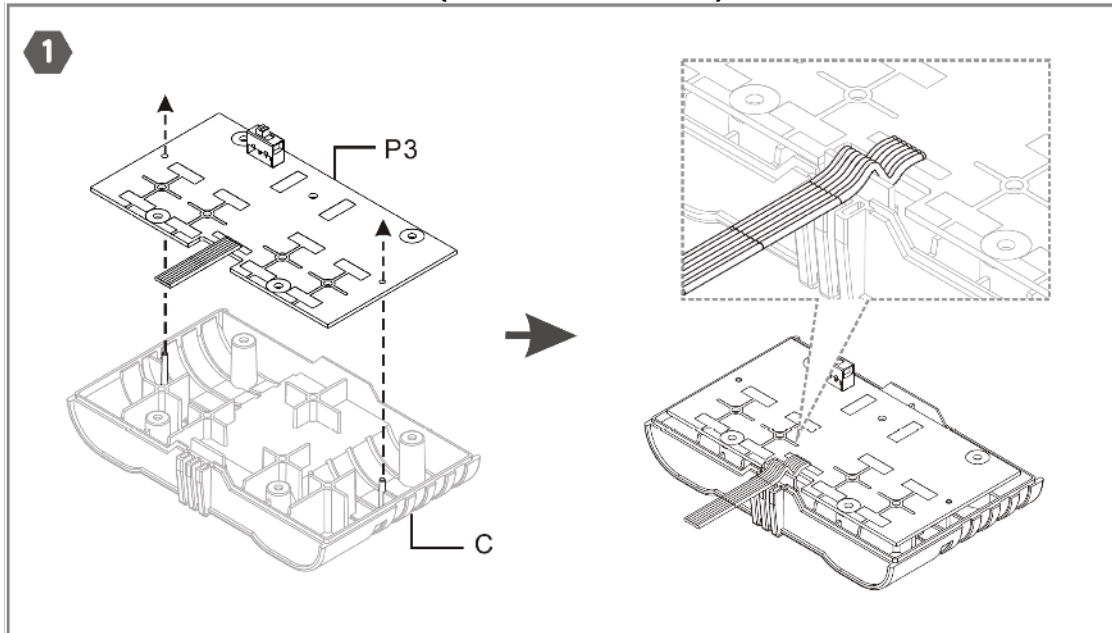
X3

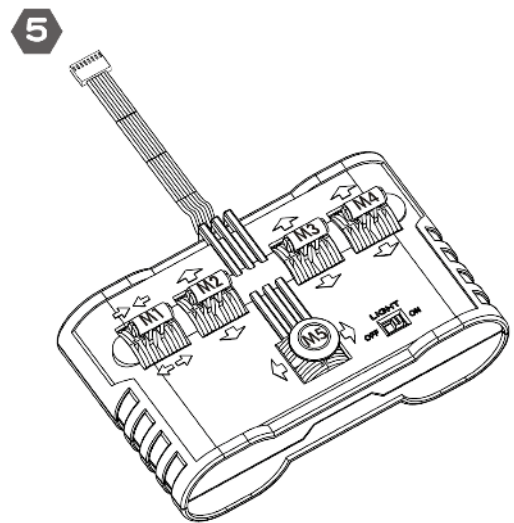
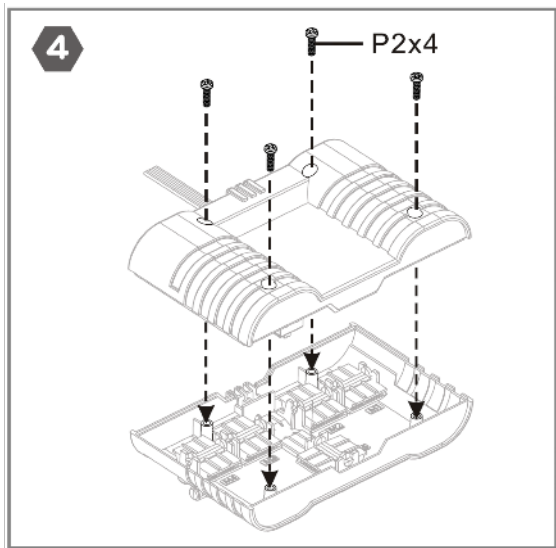
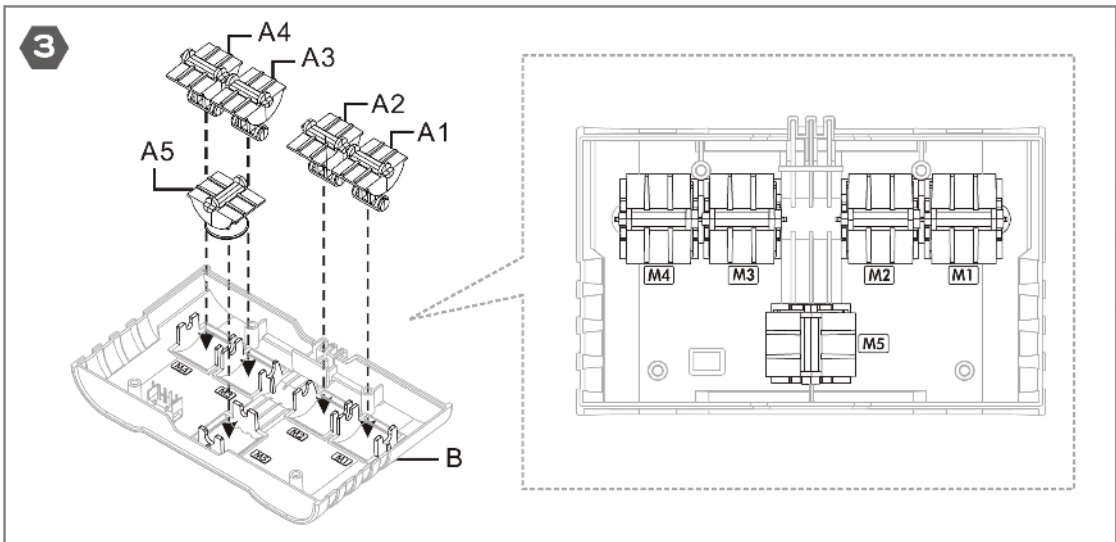
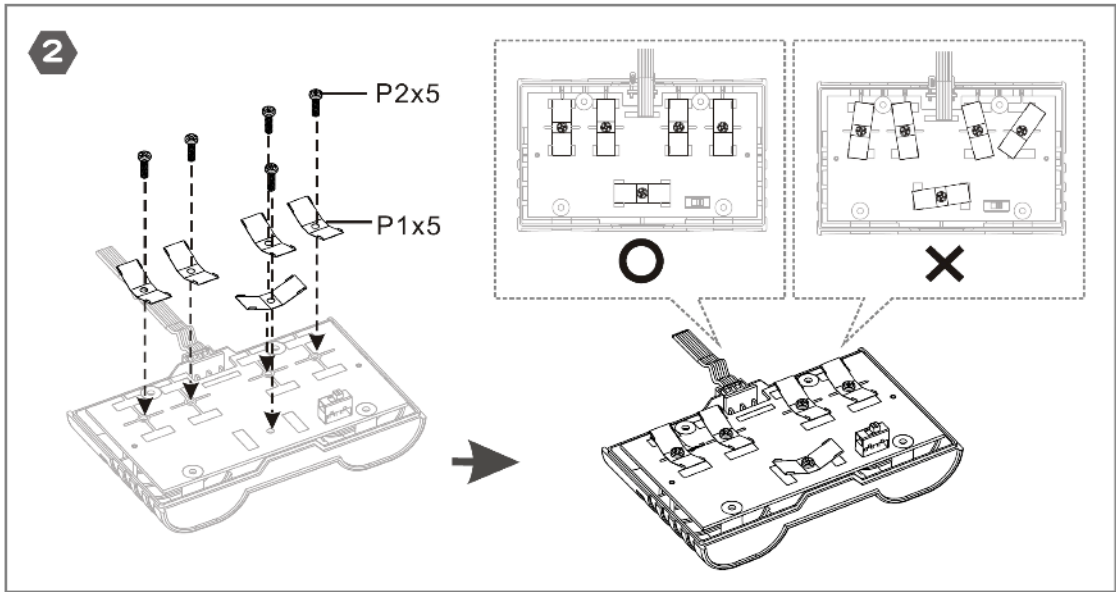


KONČNI IZDELEK

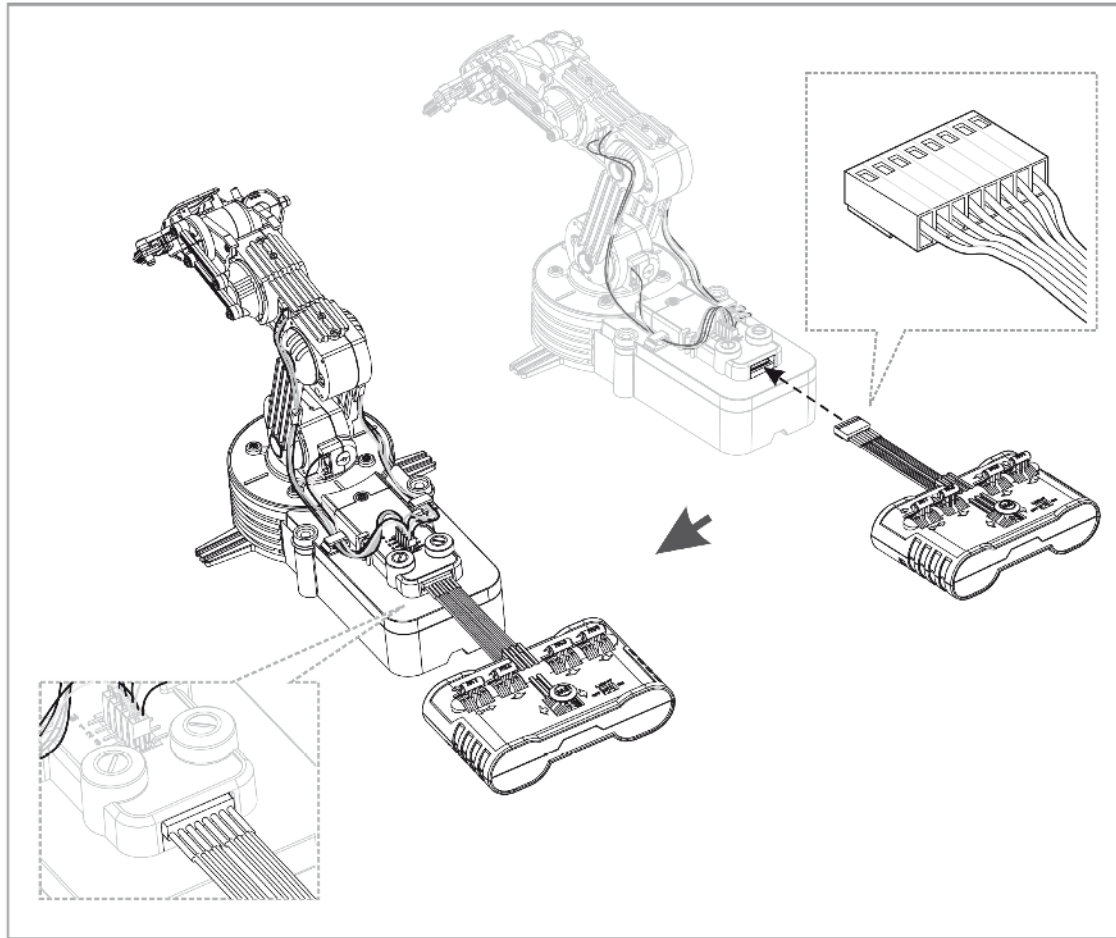


DALJINSKI UPRAVLJALNIK (KRMILNA ENOTA)



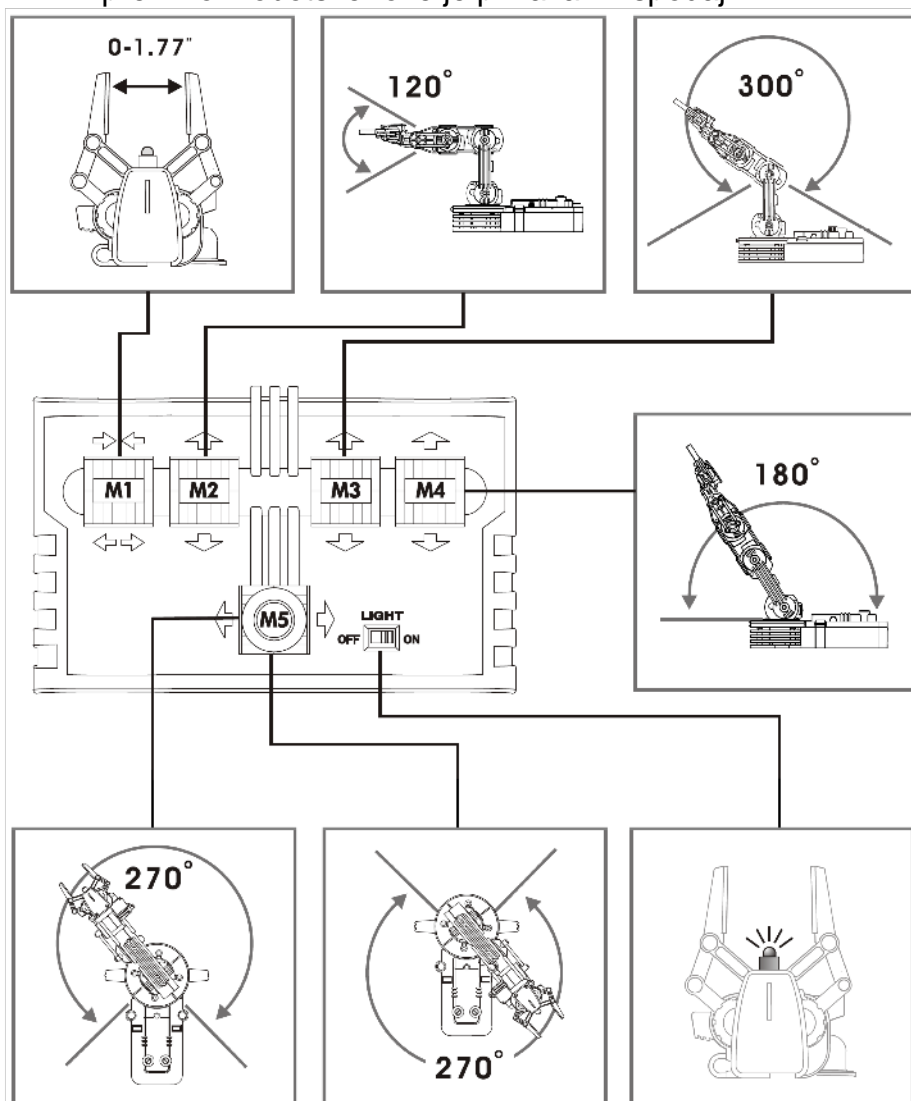


PRIKLOP KABLOV

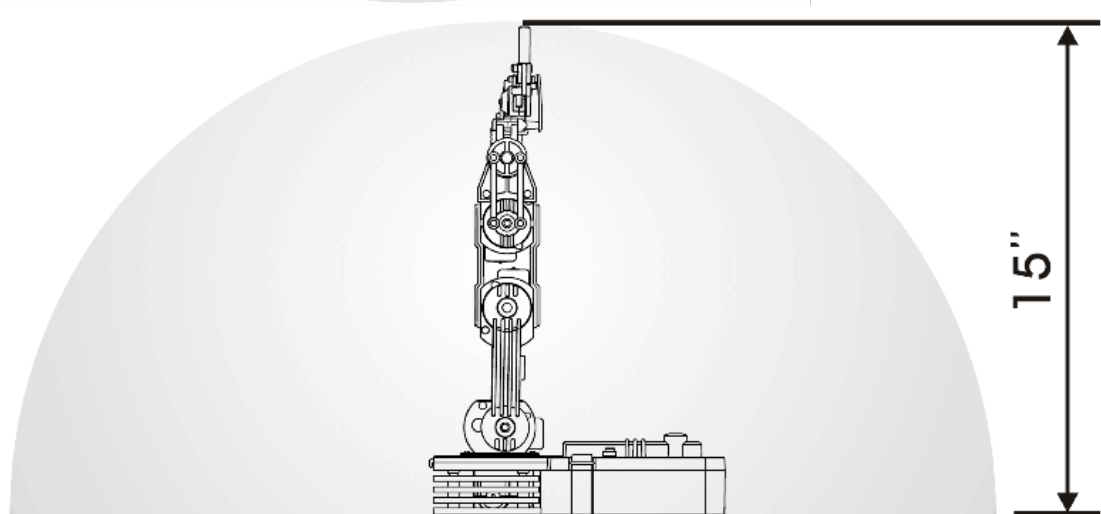
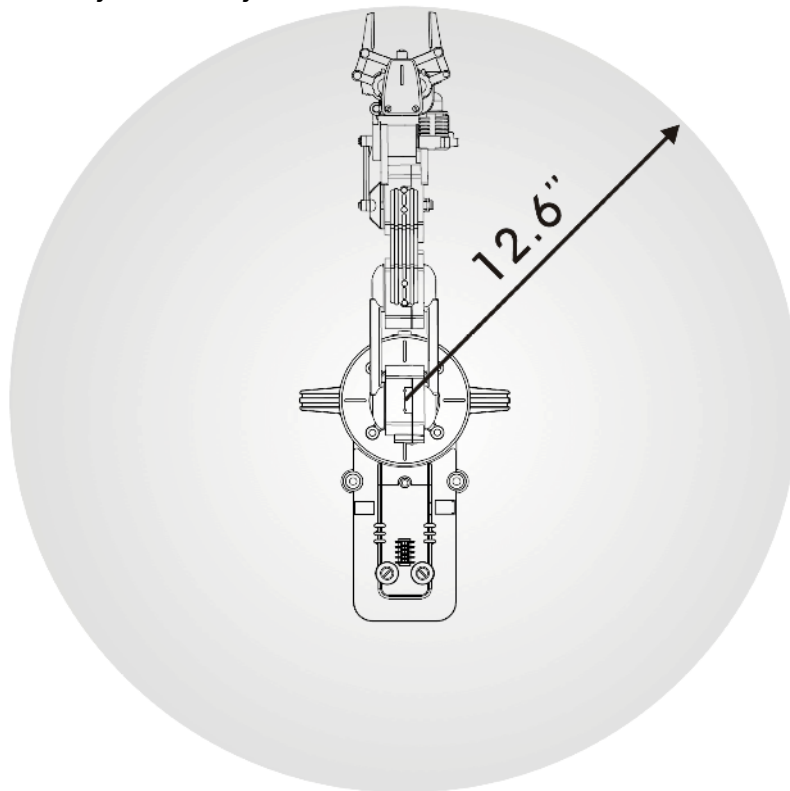


8. KAKO DELUJE

1. Za začetek delovanja pritisnite poljubni vzvod na priključeni krmilni enoti.
2. 12 premikov robotske roke je prikazanih spodaj:










3. Območje delovanja:



4. Vsi menjalniki so opremljeni z varnostnimi napravami, ki začnejo delovati takoj ko roka doseže največje območje gibanja.
5. Če želite podaljšati življenjsko dobo menjalnikov, gumb za upravljanje spustite takoj ko je doseženo največje območje gibanja.

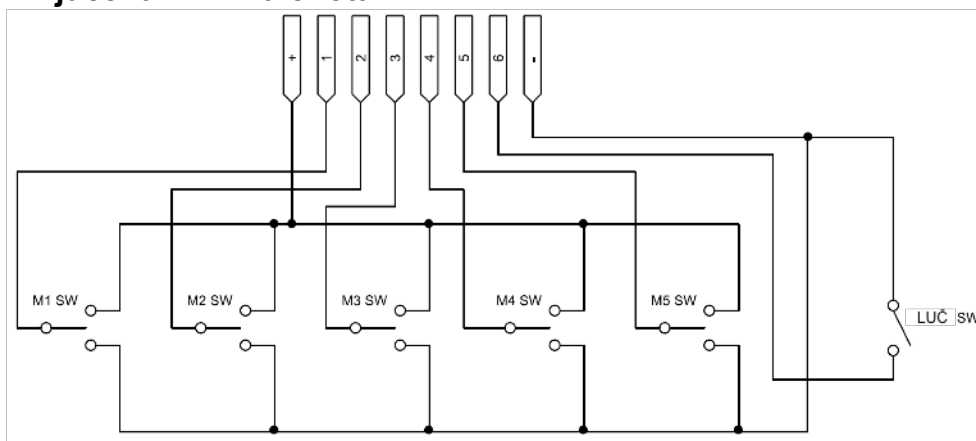
9. ODPRAVA NAPAK

1. Poskrbite za pravilni priklop vseh kablov. Glejte slike   v poglavju 7.
2. Če se robotska roka ne odziva na noben ukaz, preverite priklone "BATTERY" in "GND". Preverite tudi, ali so baterije pravilno vstavljeni. Glejte sliko  v poglavju 7.

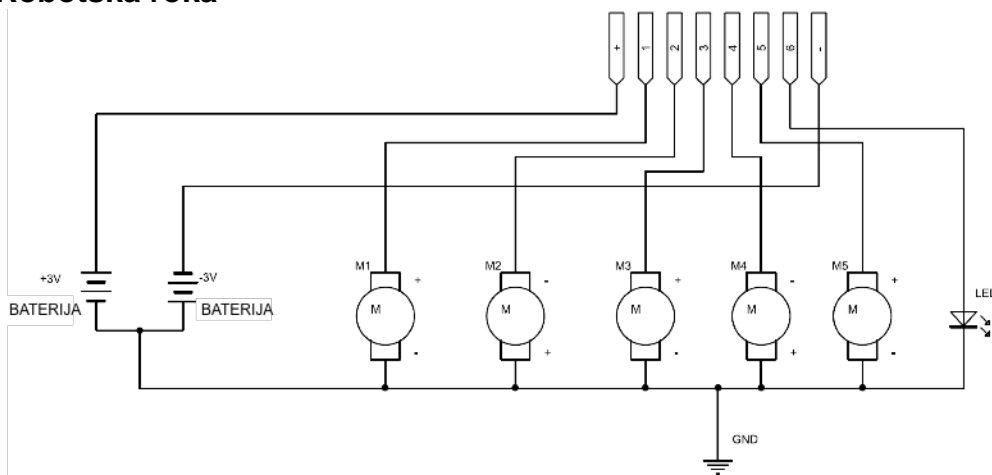
- Če se robotska roka premika v nasprotni smeri od ukazane, preverite da priklopi M1, M2, M3, M4 in M5 niso obrnjeni. Glejte slike   v poglavju 7.
- Če žaromet ne deluje, Preverite ali je L priklop pravilno priključen. Glejte slike   v poglavju 7.

10. NAČRT VEZJA

Priključena krmilna enota



Robotska roka



11. VARNOSTNI NAPOTKI

- Odstranjevanje in zamenjavo baterij mora opraviti odrasla oseba ali ob nadzoru odrasle osebe.
- Ne polnite navadnih baterij. Prazne baterije odstranite iz naprave in preprečite iztekanje.
- Ne mešajte starih in novih baterij ali različnih vrst baterij.
- V tej napravi ni priporočljiva uporaba polnilnih baterij ali baterij živo srebroksid.
- Izogibajte se kratkemu stiku na kontaktih.
- Napravo lahko uporabljajo otroci, starejši od 8 let, in osebe z zmanjšanimi fizičnimi, senzoričnimi ali umskimi sposobnostmi ali s premalo izkušenj in

znanja, če jih pri uporabi nadzira oseba, ki je zadolžena za njihovo varnost, ali so prejele navodila za varno uporabo in razumejo z njimi povezane nevarnosti.

- Naprava in njena priključna vrvica ne smeta biti na dosegu otrok, mlajših od 8 let.
- Čiščenja in vzdrževanja naprave ne smejo izvajati otroci, razen če so starejši od 8 let in pod nadzorom.

To napravo uporabljajte samo z originalnimi dodatki. Velleman nv ne prevzema nobene odgovornosti za materialno škodo ali telesne poškodbe, ki so posledica (nepravilne) uporabe naprave.

Več informacij o tej napravi poiščite na spletni strani www.velleman.eu. Informacije v teh navodilih za uporabo so predmet sprememb brez predhodnega obvestila.



GARANCIJSKI LIST

Conrad Electronic d.o.o. k.d.
Ljubljanska c. 66, 1290
Grosuplje
Fax: 01/78 11 250, Tel: 01/78 11
248
www.conrad.si, info@conrad.si

Izdelek: **Robotska roka Velleman KSR10**
Kat. št.: **07 96 55**

Garancijska izjava:

Proizvajalec jamči za kakovost oziroma brezhibno delovanje v garancijskem roku, ki začne teči z izročitvijo blaga potrošniku. **Garancija velja na območju Republike Slovenije. Garancija za izdelek je 1 leto.**

Izdelek, ki bo poslan v reklamacijo, vam bomo najkasneje v skupnem roku 45 dni vrnili popravljenega ali ga zamenjali z enakim novim in brezhibnim izdelkom. Okvare zaradi neupoštevanja priloženih navodil, nepravilne uporabe, malomarnega ravnanja z izdelkom in mehanske poškodbe so izvzete iz garancijskih pogojev. **Garancija ne izključuje pravic potrošnika, ki izhajajo iz odgovornosti prodajalca za napake na blagu.**

Vzdrževanje, nadomestne dele in priklopne aparate proizvajalec zagotavlja še 3 leta po preteku garancije.

Servisiranje izvaja proizvajalec sam na sedežu firme CONRAD ELECTRONIC SE, Klaus-Conrad-Strasse 1, Nemčija.

Pokvarjen izdelek pošljete na naslov: Conrad Electronic d.o.o. k.d., Ljubljanska cesta 66, 1290 Grosuplje, skupaj z izpolnjenim garancijskim listom.

Prodajalec:

Datum izročitve blaga in žig prodajalca:

Garancija velja od dneva izročitve izdelka, kar kupec dokaže s priloženim, pravilno izpolnjenim garancijskim listom.