



NAVODILA ZA UPORABO

Shranjevalnik podatkov o temperaturi Voltcraft DL-111K

Kataloška št.: 10 00 34



VOLTCRAFT®

KAZALO

1. Uvod	2
2. Predvidena uporaba	2
3. Vsebina paketa	3
4. Razlaga simbolov	3
5. Varnostni napotki	3
Osebe/izdelek	4
Baterija	4
Ostalo	4
6. Upravljalni elementi	5
7. Namestitev programske opreme	5
8. Programiranje shranjevalnika podatkov	5
9. Začetke meritve	7
Pomen LED-signalov	7
10. Branje podatkov s shranjevalnika	8
11. Vstavljanje baterije	8
12. Montaža stenskega držala	9
13. Vzdrževanje in čiščenje	9
14. Odstranjevanje	9
Splošno	9
Baterije/akumulatorji	9
15. Tehnični podatki	10
Garancijski list	11

1. UVOD

Spoštovana stranka,

nakup izdelka blagovne znamke Voltcraft® je bila zelo dobra odločitev, za katero se vam zahvaljujemo.

Ime Voltcraft® je na področju merilne, polnilne in omrežne tehnike sinonim za nadpovprečno kakovostne izdelke, ki jih odlikujejo strokovna kompetenca, izjemna zmogljivost in nenehno uvajanje novosti.

Ni pomembno, če ste ambiciozni ljubiteljski elektronik ali profesionalni uporabnik – z izdelkom blagovne znamke Voltcraft® boste imeli pri roki vedno optimalno rešitev tudi za najzahtevnejše naloge. In posebnost: Izpiljeno tehnologijo in zanesljivo kakovost naših izdelkov Voltcraft® vam ponujamo s skoraj neprekosljivo ugodnim razmerjem med ceno in zmogljivostjo. S tem smo postavili temelje za dolgo, dobro in tudi uspešno sodelovanje.

Želimo vam veliko veselja z vašim novim izdelkom Voltcraft®!

Vsa imena podjetij in poimenovanja izdelkov v teh navodilih za uporabo so blagovne znamke svojih lastnikov. Vse pravice pridržane.

2. PREDVIDENA UPORABA

Izdelek je primeren za merjenje temperature s temperaturnim tipalom tipa K. Merilno območje sega od -200 do +1.370 °C (-328 do 2.498 °F). Izmerjene vrednosti temperature se shranijo na shranjevalniku podatkov in jih lahko analizirate s pomočjo priložene programske opreme. Notranji pomnilnik nudi prostor za 31.808 izmerjenih vrednosti. Poleg tega lahko nastavite alarmne vrednosti; Pri preseganju/nedoseganju teh vrednosti se nato sproži

vizualni opozorilni signal. Meritve lahko začnete samodejno ali ročno. Napajanje poteka s 3,6 V litijevo baterijo tipa 1/2 AA. Izdelek je primeren izključno za uporabo v suhih, zaprtih prostorih.

Izdelek izpolnjuje zahteve vseh veljavnih evropskih in državnih direktiv, ki se nanašajo na elektromagnetno združljivost (EMC). Izdelek je opremljen z oznako skladnosti CE, ustrezná dokumentacija je v lasti proizvajalca.

Iz varnostnih razlogov in iz razlogov skladnosti (CE) predelava in/ali spreminjanje izdelka na lastno pest nista dovoljena. Drugačna uporaba od zgoraj opisane ni dovoljena in lahko vodi do poškodb izdelka. Poleg tega so s tem povezane tudi nevarnosti kot so npr. kratek stik, požar, električni udar itd. Natančno preberite ta navodila za uporabo in jih shranite, če jih boste morda kasneje želeli ponovno prebrati.



Upoštevajte vse varnostne napotke in informacije v teh navodilih za uporabo.

3. VSEBINA PAKETA

- Shranjevalnik podatkov
- Stensko držalo
- Temperaturno tipalo tipa K
- 2 vijaka
- CD-ROM
- 2 vložka
- 3,6 V litijeva baterija tipa 1/2 AA
- Navodila za uporabo

4. RAZLAGA SIMBOLOV



Klicaj v trikotniku vas opozarja na pomembne napotke v teh navodilih za uporabo, ki jih je nujno treba upoštevati.



Ta simbol označuje nasvete in informacije glede upravljanja.

5. VARNOSTNI NAPOTKI



Pri škodi, nastali zaradi neupoštevanja teh navodil za uporabo, izgubite pravico do uveljavljanja garancije! Ne prevzemamo odgovornosti za posledično škodo! Ne jamčimo za materialno škodo ali telesne poškodbe oseb, ki nastane/jo zaradi neustrezne uporabe naprave ali zaradi neupoštevanja varnostnih napotkov. V takšnih primerih izgubite pravico do uveljavljanja garancije. Simbol s klicajem opozarja na pomembne napotke v teh navodilih za uporabo, ki jih je obvezno treba upoštevati.

Spoštovana stranka,

naslednji varnostni napotki niso namenjeni le varovanju vašega zdravja, temveč tudi varovanju same naprave. Prosimó, da pozorno preberete naslednje točke:

Osebe/izdelek

- Izdelek ni igrača. Ne sodi v otroške roke in v bližino domačih živali!
- V obrtnih obratih je treba upoštevati predpise za preprečevanje nesreč za električne naprave in obratna sredstva Sindikata obrtnih delavcev.
- V šolah in izobraževalnih ustanovah, hobi delavnicah in delavnicah samopomoči mora uporabo električnih naprav odgovorno nadzorovati izobraženo osebje.
- Upoštevajte tudi varnostne napotke in navodila za uporabo drugih naprav, ki jih priključite na to napravo.
- Naprave ne smete izpostavljati velikim mehanskim obremenitvam ali močnim vibracijam.
- Izdelek ne sme biti izpostavljen elektromagnetnim poljem, ekstremnim temperaturam, neposredni sončni svetlobi ali vlagi.
- Naprava ne sme biti izpostavljena visoki vlažnosti zraka ali tekočinam.
- Naprave ne smete priključiti na napajanje takoj, ko ste jo prinesli iz hladnega v topel prostor. Kondenzna voda bi lahko povzročila poškodbe na napravi. Počakajte, da se naprava prilagodi novi temperaturi okolice.
- Če domnevate, da varna uporaba naprave več ni možna, jo izključite in jo zavarujte pred nenamernim vklopom. Varna uporaba naprave več ni možna, ko opazite naslednje:
 - izdelek je vidno poškodovan,
 - izdelek več ne deluje,
 - izdelek je bil daljše časovno obdobje shranjen pod neugodnimi pogoji,
 - izdelek je bil med prevozom izpostavljen težkim obremenitvam.
- Proizvajalec in trgovec ne prevzemata odgovornosti za napačne izmerjene vrednosti in posledice, ki bi iz tega lahko sledile.

Baterija

- Baterije/akumulatorji ne sodijo v otroške roke.
- Pri vstavljanju baterije pazite na pravilno polarnost.
- Baterije/akumulatorji naj ne ležijo po stanovanju, saj obstaja nevarnost, da jih otroci ali domače živali pogoltnejo. V takšnem primeru takoj poiščite zdravniško pomoč.
- Iztečene ali poškodovane baterije/akumulatorji lahko ob stiku s kožo povzročijo razjede, zato v tem primeru uporabite primerne zaščitne rokavice.
- Pazite, da baterij/akumulatorjev ne boste metali v ogenj ali da ne bo prišlo do kratkega stika. Obstaja nevarnost eksplozije!
- Baterij/akumulatorjev nikoli ne razstavljajte!
- Navadnih baterij ne smete polniti. Obstaja nevarnost eksplozije!
- Če naprave dalj časa ne nameravate uporabljati (npr. pri shranjevanju), vstavljeno baterijo vzemite iz naprave, saj boste s tem preprečili morebitno škodo, ki bi lahko nastala zaradi iztekanja baterije.

Ostalo

- Naprave ne smete uporabljati v medicinske ali javne namene.
- Popravilo naprave lahko izvaja samo strokovnjak oz. specializirana delavnica.
- Če imate vprašanja o uporabi naprave, vendar v teh navodilih za uporabo ne najdete odgovorov, se obrnite na našo servisno službo:

Telefon: 01 78 11 240

Faks: 01 78 11 250

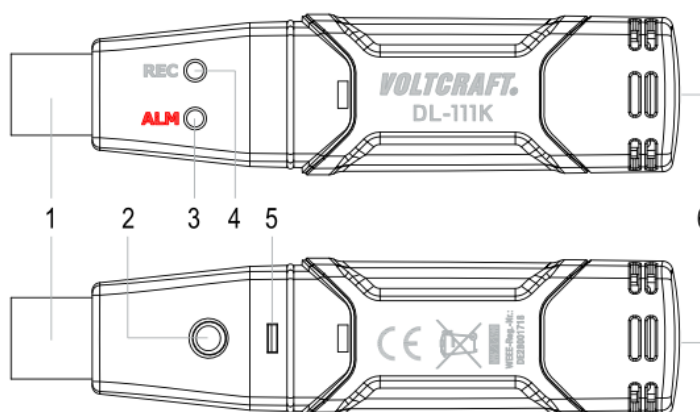
Elektronska pošta: tehnik@conrad.si

Pon. - čet.: 9.00-17.00

Pet.: 9.00-16.00

6. UPRAVLJALNI ELEMENTI

- 1 USB-vtič
- 2 Tipka za shranjevalnik podatkov
- 3 Rdeča LED (ALM)
- 4 Zelena LED (REC)
- 5 Zapora za baterijski predal
- 6 Priključek za temperaturno tipalo



7. NAMESTITEV PROGRAMSKE OPREME

1. Vstavite priložen CD v ustrezen pogon svojega računalnika.
2. Ko vstavite CD, se namestitveni program samodejno zažene. V odvisnosti od sistema in njegove nastavitve bo morda potreben ročen zagon namestitve. Pri tem zaženite datoteko „setup.exe“ na CD-ju.
3. Namestitveni program vas delno samodejno vodi skozi namestitev programa; Med tem morate sprejeti licenčno pogodbo in po potrebi določiti drugo mapo namestitve od predlagane. Po opravljeni namestitvi CD še pustite v pogonu računalnika. Na namizju se ustvari ikona programa („Type K Temperature Datalogger“).
4. Priključite shranjevalnik podatkov na računalnik. 4. Računalnik čez kratek čas javi novo strojno opremo in začne z nameščanjem USB-gonilnika.
5. Sledite zahtevam in navodilom namestitvenega programa.
6. Ko zaključite z namestitvijo, lahko zaženete program „Type K Temperature Datalogger“.
7. Pomoč oz. natančen opis posameznih funkcij programske opreme najdete v meniju pomoči „Help - Help-Topics“. Druga možnost je, da kliknete na simbol z modrim vprašajem.

8. PROGRAMIRANJE SHRANJEVALNIKA PODATKOV



Takoj ko shranjevalnik podatkov na novo programirate in shranite nastavitve, se vsi podatki, ki ste pred tem shranili, izbrišejo. Iz tega razloga po potrebi shranite izmerjene vrednosti, preden shranjevalnik podatkov na novo programirate. Pri tem upoštevajte napotke v poglavju „Branje podatkov s shranjevalnika“.

1. Shranjevalnik podatkov priključite na računalnik in zaženite program „Type K Temperature Datalogger“.
2. V programu lahko prek „Instrument – Datalogger Setup“ ali prek majhnega simbola računalnika v funkcijski vrstici nastavite shranjevalnik podatkov (glejte poglavje „Nastavitev shranjevalnika podatkov“).
3. Pomoč oz. natančen opis posameznih funkcij programske opreme najdete v meniju pomoči „Help - Help-Topics“. Druga možnost je, da kliknete na simbol z modrim vprašajem.
4. Namestitveni program v zgornji modri vrstici prikazuje povezavo s shranjevalnikom podatkov.
 - Connected = shranjevalnik podatkov je pripravljen na delovanje
 - Not Connected = shranjevalnik podatkov ni pripravljen na delovanje ali ni priključen

5. Po opravljenem programiranju shranjevalnika podatkov za shranjevanje nastavitv v shranjevalniku podatkov kliknite na „Setup“. Shranjevalnik podatkov je nato programiran in pripravljen na uporabo.

Sampling Setup (Nastavitev vzorčenja)	
Sampling Rate	Frekvenca vzorčenja v sekundah / minutah /urah (1 sekunda do 12 ur)
Alarm Setup (Nastavitev alarma)	
Unit	Enota: stopinje Fahrenheita ali Celzija
High Alarm	Pri prekoračitvi te vrednosti se sproži alarm
Low Alarm	Pri nedoseganju te vrednosti se sproži alarm
LED Flash Cycle Setup (Nastavitev cikla utripanja LED)	
10 s / 20 s / 30 s	Frekvenca utripanja LED v sekundah
No Light	LED ne utripa
Start Method (Način aktivacije merjenja)	
Manual	Ročna aktivacija merjenja s pritiskom tipke za shranjevalnik podatkov
Automatic	Merjenje se samodejno začne s klikom na „Setup“
Delay Time	Časovna zakasnitev za samodejno aktivacijo merjenja (0 sekund do 5 ur)
Default	Povrnitev tovarniških nastavitv
Setup	Potrditev nastavitv za shranjevalnik podatkov
Cancel	Prekinitev postopka programiranja

9. ZAČETEK MERITVE



- Priloženo temperaturno tipalo je primerno za merilno območje od -50 do +250 °C. Da lahko izkoristite polno merilno območje shranjevalnika podatkov, potrebujete temperaturno tipalo z večjim merilnim območjem, ki ga lahko naročite posebej.
- Za meritve vedno uporabljajte samo temperaturno tipalo, ki je primerno za ta namen (v tem primeru tipa K). Pred vsako priključitvijo pazite na stanje priključnega vtiča oz. konca senzorja ter na nepoškodovanost izolacije.
- Vedno pazite na to, da je samo temperaturno tipalo izpostavljeno temperaturam, ki jih želite meriti. Obvezno upoštevajte varnostne napotke in tehnične podatke glede temperature pri delovanju. Nikoli ne prekoračite maksimalnih vhodnih veličin.
- Nikoli ne poskušajte priključnih vtičev na silo potisniti v priključke z zamenjanimi poli (+ in -). V nasprotnem primeru se priključki nepopravljivo uničijo in jih je treba zamenjati.
- Ne priključujte napetosti. S tem lahko namreč naprava uniči.
- Temperaturno tipalo (konec kabla) pristonite ob ali vstavite v merilni medij, ki ni pod napetostjo (hladilni element itd., vendar ne v jedke ali gorljive tekočine!).

1. Programirajte shranjevalnik podatkov (glejte poglavje „Programiranje shranjevalnika podatkov“).
2. Če ste izbrali funkcijo „Manual“, za začetek merjenja pritisnite in dve sekundi držite tipko za shranjevalnik podatkov.
3. Če ste izbrali funkcijo „Automatic“, shranjevalnik podatkov samodejno začne s postopkom merjenja, potem ko zaključite s programiranjem shranjevalnika podatkov. Če ste nastavili časovno zakasnitev („Delay Time“), potem se merjenje začne po poteku nastavljenega časa.
4. Med merjenjem utripa zelena LED s frekvenco, ki je nastavljena pod točko „LED Flash Cycle Setup“ (Nastavitev cikla utripanja LED).
5. Merjenje ročno ustavite, tako da pritisnete in dve sekundi držite tipko za shranjevalnik podatkov.
6. Ko je pomnilnik shranjevalnika podatkov poln, se merjenje samodejno prekine.
7. Shranjevanje lahko kadarkoli ustavite tudi s predčasnim dostopanjem prek računalnika (glejte poglavje „Branje podatkov s shranjevalnika“).

Pomen LED-signalov

LED	Signal	Pomen
Zelena (REC)	Enkrat utripne s frekvenco, ki je nastavljena pod točko „LED Flash Cycle Setup“ (Nastavitev cikla utripanja LED).	Aktivno merjenje, izmerjene vrednosti ne presegajo/dosegajo alarmne vrednosti.
	Dvakrat utripne s frekvenco, ki je nastavljena pod točko „LED Flash Cycle Setup“ (Nastavitev cikla utripanja LED).	Pri zakasnjem začetku merjenja.
Rdeča (ALM)	Dvakrat utripne vsakih 30 sekund.	Izmerjena vrednost ne dosega spodnje alarmne vrednosti.
	Trikrat utripne vsakih 30 sekund.	Izmerjena vrednost presega zgornjo alarmno vrednost.
	Enkrat utripne vsakih 20 sekund.	Šibka baterija.
	Enkrat utripne vsaki 2 sekundi.	Temperaturno tipalo ni pravilno priključeno.

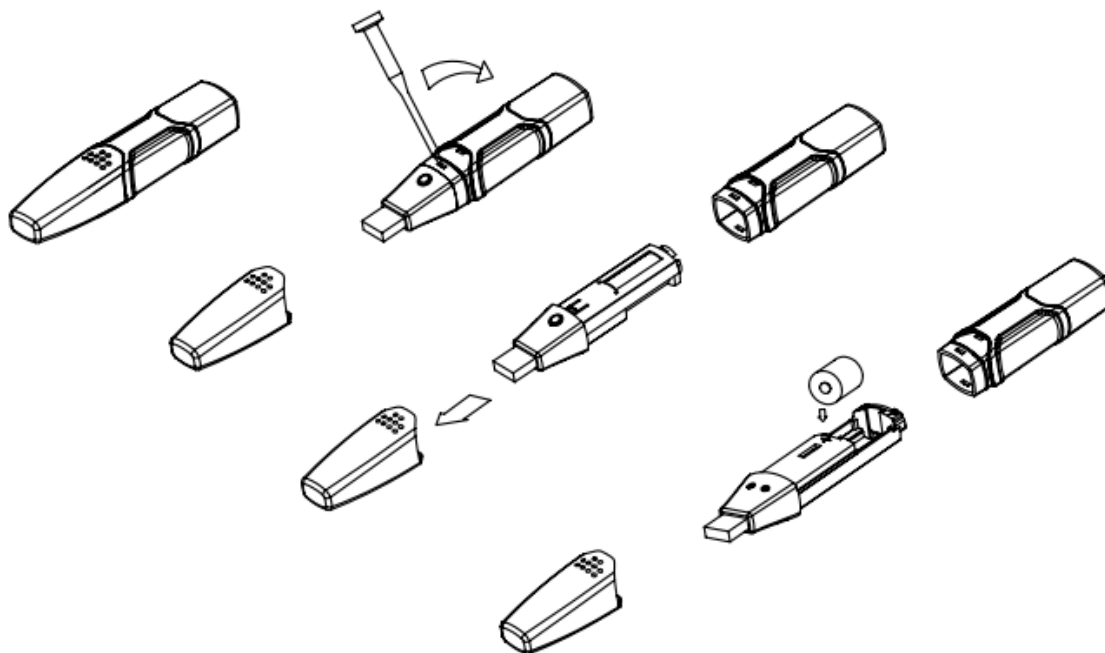
Rdeča + zelena	Enkrat utripneta vsakih 60 sekund.	Pomnilnik je poln.
---	Nobena LED ne sveti.	Shranjevalnik je izključen ali pa je prazna baterija.

10. BRANJE PODATKOV S SHRANJEVALNIKA

1. Zaženite program „Type K Temperature Datalogger“ in shranjevalnik podatkov povežite z računalnikom.
2. V funkcijski vrstici izberite „Instrument - Download Data“. Druga možnost je, da kliknete na simbol z belo puščico na modrem ozadju.
3. Za potrditev kliknite na „Download“. Prikazana je merilna krivulja merjenja.
4. Za shranjevanje podatkov v funkcijski vrstici izberite „File - Save“. Druga možnost je, da kliknete na simbol diskete.
5. Za izhod zaprite okno programa.
6. Ko odčitate podatke, shranjevalnik podatkov vedno ločite od računalnika.

➔ Če shranjevalnik podatkov ostane dalj časa priključen na USB-vrata računalnika, se lahko baterija predčasno izprazni.

11. VSTAVLJANJE BATERIJE



1. S koničastim predmetom (npr. izvijač) odprite ohišje. Privzdignite ohišje v smeri puščice.
2. Shranjevalnik podatkov izvlecite iz ohišja.
3. Shranjevalnik podatkov obrnite in vstavite baterijo v baterijski predal z upoštevanjem pravilne polarnosti. Upoštevajte oznake za polarnost v baterijskem predalu.
4. Shranjevalnik podatkov potisnite nazaj v ohišje, tako da zaskoči. Shranjevalnik podatkov je pripravljen na programiranje.

➔ Baterijo je treba zamenjati, ko rdeča LED vsakih 20 sekund utripne.

12. MONTAŽA STENSKEGA DRŽALA



Prepričajte se, da pri vrtanju lukenj za zidne vložke ne boste poškodovali kablov ali cevi v steni.

1. Izberite primerno ravno, navpično površino in izvrtajte dve luknji za zidna vložka.
2. Vstavite vložka in stensko držalo s pomočjo vijakov pritrдите na površino v navpični usmeritvi. Pritrdilne luknje stenskega držala morajo kazati navzdol.
3. Shranjevalnik podatkov vstavite v stensko držalo. Zaščitni pokrov mora kazati navzdol.



Druga možnost je, da stensko držalo pritrдите s pomočjo obojestranskega lepilnega traku, ki se nahaja na zadnji strani. Pri tem odstranite zaščitno folijo in stensko držalo pritisnite ob zeleno površino. Podlaga mora biti obvezno suha ter brez sledi prahu in maščob. Lepilni trak doseže svojo polno lepilno moč samo pri lepljenju pri temperaturi nad 5 °C.

13. VZDRŽEVANJE IN ČIŠČENJE

Z izjemo menjave baterije in občasnega čiščenja merilnik ne potrebuje vzdrževanja. Za čiščenje naprave uporabite čisto, antistatično in rahlo navlaženo čistilno krpo brez kosmov. Za čiščenje ne uporabljajte sredstev za čiščenje in poliranje, kemičnih čistilnih sredstev ali sredstev, ki vsebujejo topila.

14. ODSTRANJEVANJE

Splošno



Zaradi varstva okolja in za karseda popolno recikliranje uporabljenih surovin je potrošnik zavezan oddati odslužene in pokvarjene naprave na javnem zbirališču odpadnih električnih naprav.



Simbol prečrtanega smetnjaka s kolesi pomeni, da je treba ta izdelek oddati na zbirališču odpadne elektronske opreme, saj tovrstno recikliranje omogoča najboljše možno predelavo surovin.

Baterije/akumulatorji



Kot potrošnik ste zakonsko zadolženi (**Uredba o baterijah in akumulatorjih in o ravnanju z odpadnimi baterijami in akumulatorji**) vrniti vse odpadne baterije in akumulatorje. **Metanje med gospodinjske odpadke je prepovedano!** Da baterije/akumulatorji vsebujejo škodljive snovi, označuje tudi simbol levo, ki opozarja na prepoved metanja baterij/akumulatorjev med gospodinjske odpadke. Oznake za škodljive težke kovine so: **Cd** = kadmij, **Hg** = živo srebro, **Pb** = svinec.

Odslužene baterije/akumulatorje lahko brezplačno oddate na občinski deponiji, v naših podružnicah ali povsod tam, kjer se baterije/akumulatorji tudi prodajajo!

Tako boste izpolnili svojo zakonsko dolžnost in prispevali k varstvu okolja!

15. TEHNIČNI PODATKI

Obratovalna napetost: 3,6 V litijeva baterija tipa 1/2 AA
Frekvenca vzorčenja: 1 s – 12 h (nastavljiva)
Merilno območje shranjevalnika: -200 do +1.370 °C / -328 do +2.498 °F
Merilno območje temperaturnega tipala: -50 do +250 °C / -58 do 482 °F
Natančnost: ±1 °C / ±2 °F (splošno)
..... ±2 °C / ±4 °F (največ)
Ločljivost: 0,1°
Temperatura pri delovanju: 0 do +40 °C / +32 do +104 °F
Temperatura pri shranjevanju: -10 do +60 °C / +14 do +140 °F
Relativna vlažnost zraka: ≤ 85 % (delovanje)
..... ≤ 90 % (shranjevanje)
Sistemske zahteve: Microsoft Windows® 2000, XP ali Vista™
Dolžina kabla temperaturnega tipala: 1 m
Mere (Š x V x G): 101 x 24 x 22 mm
Teža: 172 g

Ta navodila za uporabo so publikacija podjetja Conrad Electronic d.o.o. k.d., Ljubljanska cesta 66, 1290 Grosuplje.

Pridržujemo si vse pravice vključno s prevodom. Za kakršnokoli reproduciranje, npr. fotokopiranje, snemanje na mikrofilm ali zajemanje z elektronskimi sistemi za obdelavo podatkov, je potrebno pisno dovoljenje izdajatelja. Ponatiskovanje, tudi delno, je prepovedano.

Ta navodila za uporabo so v skladu s tehničnim stanjem izdelka v času tiskanja navodil. Pridržujemo si pravico do sprememb tehnike in opreme.

© 2015 by Conrad Electronic d.o.o. k.d.



GARANCIJSKI LIST

Izdelek: **Shranjevalnik podatkov o temperaturi
Voltcraft DL-111K**
Kat. št.: **10 00 34**

Conrad Electronic d.o.o. k.d.
Ljubljanska c. 66, 1290 Grosuplje
Fax: 01/78 11 250, Tel: 01/78 11
248
www.conrad.si, info@conrad.si

Garancijska izjava:

Proizvajalec jamči za kakovost oziroma brezhibno delovanje v garancijskem roku, ki začne teči z izročitvijo blaga potrošniku. **Garancija velja na območju Republike Slovenije.**

Garancija za izdelek je 1 leto.

Izdelek, ki bo poslan v reklamacijo, vam bomo najkasneje v skupnem roku 45 dni vrnili popravljenega ali ga zamenjali z enakim novim in brezhibnim izdelkom. Okvare zaradi neupoštevanja priloženih navodil, nepravilne uporabe, malomarnega ravnanja z izdelkom in mehanske poškodbe so izvzete iz garancijskih pogojev. **Garancija ne izključuje pravic potrošnika, ki izhajajo iz odgovornosti prodajalca za napake na blagu.**

Vzdrževanje, nadomestne dele in priklopne aparate proizvajalec zagotavlja še 3 leta po preteku garancije.

Servisiranje izvaja proizvajalec sam na sedežu firme CONRAD ELECTRONIC SE, Klaus-Conrad-Strasse 1, Nemčija.

Pokvarjen izdelek pošljete na naslov: Conrad Electronic d.o.o. k.d., Ljubljanska cesta 66, 1290 Grosuplje, skupaj z izpolnjenim garancijskim listom.

Prodajalec: _____

Datum izročitve blaga in žig prodajalca:

Garancija velja od dneva izročitve izdelka, kar kupec dokaže s priloženim, pravilno izpolnjenim garancijskim listom.