



NAVODILA ZA UPORABO

IR merilni adapter za temperaturo Voltcraft IR-550A

Kataloška št.: 10 09 89

VOLTCRAFT®



Ta navodila za uporabo sodijo k temu izdelku. Vsebujejo pomembne napotke za pripravo na obratovanje in uporabo izdelka. Na to bodite pozorni tudi v primeru, če nameravate ta izdelek predati v uporabo tretji osebi.

Navodila shranite, če jih boste morda hoteli kasneje ponovno prebrati!

Kazalo

Uvod	2
Predvidena uporaba	3
Vsebina paketa	3
Varnostni napotki	3
Opozorilo na lasersko sevanje	4
Način delovanja	4
Priprava na obratovanje in upravljanje	4
Vstavljanje baterije	4
Priklučitev na multimeter	4
Merjenje temperature	5
Namerilni laser	5
Velikost merilne točke – Distance to Spot Ratio (D/S)	5
Stopnja emisije	6
Preklapljanje med °C/°F	6
Vzdrževanje in čiščenje	6
Menjava baterij	6
Odstranjevanje odsluženih baterij	7
Odstranjevanje	7
Tehnični podatki	7
Garancijski list	8

Uvod

Spoštovana stranka,

nakup izdelka blagovne znamke Voltcraft® je bila zelo dobra odločitev, za katero se vam zahvaljujemo.

Kupili ste nadpovprečno kakovosten izdelek blagovne znamke, ki se na področju merilne, polnilne in omrežne tehnike odlikuje po posebni kompetentnosti in nenehnem uvajanju novosti.

Z izdelkom Voltcraft® boste kot zahteven domači mojster ali pa kot profesionalni uporabnik kos še tako težkim nalogam. Voltcraft® vam nudi zanesljivo tehnologijo z neverjetno ugodnim razmerjem med ceno in zmogljivostjo.

Prepričani smo: Vaš začetek uporabe izdelka Voltcraft® je hkrati začetek dolgega in dobrega sodelovanja.

Želimo vam veliko veselja z vašim novim izdelkom Voltcraft®!

Merilni adapter IR-550A je bil izdelan v skladu z najnovejšim stanjem tehnike. Naprava ustreza trenutno veljavnim standardom in izpolnjuje zahteve veljavnih evropskih in državnih direktiv. Izdelek je opremljen z oznako skladnosti CE, ustrezne izjave in dokumentacija so v lasti proizvajalca. Za ohranitev tega stanja in za zagotovitev varne uporabe morate kot uporabnik tega izdelka upoštevati priložena navodila za uporabo!

Predvidena uporaba

Predvidena uporaba zajema brezkontaktno merjenje temperature na območju od -30 do +550°C. Za prikazovanje potrebujete običajen multimeter z merilnim območjem enosmerne napetosti v milivoltih. Multimeter mora imeti 4 mm banana priključke in vhodno upornost, ki je večja od 1 MΩ. Za napajanje merilnega adapterja IR-550A lahko uporabite samo 9 V blok baterijo tipa 006P, IEC6F22, NEDA 1604 ali kakšnega drugega enakovrednega tipa.

Naprava je primerna za uporabo v suhem okolju, nujno je treba preprečiti stik z vlago.

Merjenje v neugodnih pogojih okolice ni dovoljeno. Neugodni pogoji okolice so: prah in vnetljivi plini, hlapi ali razredčila, nevihta oz. nevihtni pogoji kot so močna elektrostatična polja itd.



Drugačna uporaba od zgoraj opisane lahko privede do poškodb tega izdelka. Poleg tega so s tem povezane tudi nevarnosti kot so npr. kratek stik, požar itd. Celotnega izdelka ne smete odpirati, spreminjati oz. predelovati!

Vsebina paketa

- Infrardeči merilni adapter IR-550A
- 9 V blok baterija
- Navodila za uporabo

Varnostni napotki



Pri škodi, nastali zaradi neupoštevanja teh navodil za uporabo, izgubite pravico do uveljavljanja garancije! Prav tako ne prevzemamo odgovornosti za posledično in posredno škodo!

Ne jamčimo za materialno škodo ali telesne poškodbe oseb, ki nastane/jo zaradi neustrezne uporabe naprave ali zaradi neupoštevanja varnostnih napotkov. V takšnih primerih izgubite vso pravico do uveljavljanja garancije.

Simbol s klicajem v trikotniku opozarja na pomembne napotke v teh navodilih za uporabo.

Pred uporabo izdelka preberite celotna navodila za uporabo.



Ta naprava je opremljena z oznako skladnosti CE in izpolnjuje potrebne direktive.

Iz varnostnih razlogov in iz razlogov skladnosti (CE) predelava in/ali spreminjanje naprave na lastno pest nista dovoljena.

Za zagotovitev varnega delovanja naprave je nujno treba upoštevati varnostne napotke, opozorila in poglavje „Predvidena uporaba“.

Prosimo, da pred uporabo naprave upoštevate naslednje napotke:

- Izogibajte se obratovanju naprave v bližini električnih varilnih aparatov, indukcijskih grelnikov in drugih elektromagnetnih polj.
- V primeru nenadnih sprememb temperature je treba pribl. 30 minut počakati z uporabo naprave, tako da se naprava prilagodi novi temperaturi okolice in se IR-senzor stabilizira.
- Naprave dalj časa ne izpostavljajte visokim temperaturam.

Izogibajte se prašnim in vlažnim pogojem okolice. Napravo po uporabi hranite v torbici za shranjevanje, saj boste tako preprečili, da bi se leča umazala.

Merilniki in njihova oprema niso igrača in ne sodijo v otroške roke!

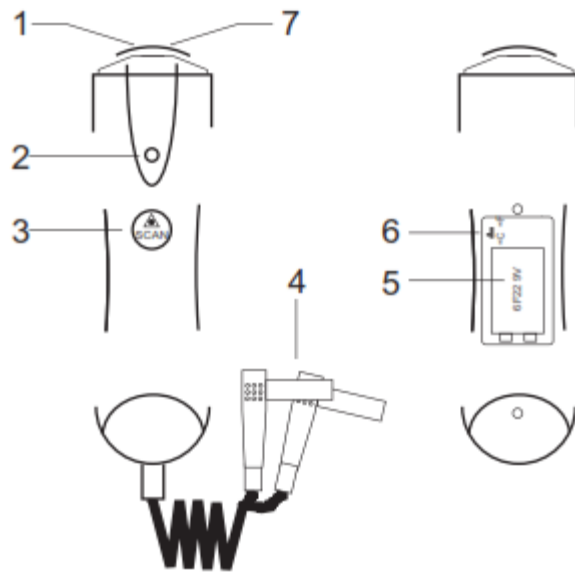
V obrtnih obratih je treba upoštevati predpise za preprečevanje nesreč za električne naprave in obratna sredstva Sindikata obrtnih delavcev.

Opozorilo na lasersko sevanje



Laserskega žarka nikoli neposredno ali posredno prek odsevnih površin ne usmerjajte v oko. Lasersko sevanje lahko povzroči nepopravljive poškodbe oči. Pri meritvah v bližini ljudi je treba laserski žarek deaktivirati.

1. Odprtina za infrardeči senzor
2. LED za prikaz merjenja in šibke baterije
3. Merilna tipka
4. Izhodni banana vtič
5. Baterijski predal
6. Preklopnik °C/°F
7. Izhodna odprtina laserja



Način delovanja

Infrardeči termometri merijo temperaturo površine predmeta. Senzor naprave meri oddano, odbito in prepuščeno toplotno sevanje predmeta in to informacijo pretvori v vrednost temperature. Naprava ne more meriti skozi prosojne površine kot je npr. steklo. Namesto tega naprava izmeri samo temperaturo površine stekla.

Priprava na obratovanje in upravljanje

Vstavljanje baterije

Preden lahko začnete uporabljati merilnik, je treba vstaviti novo 9 V blok baterijo. Vstavljanje baterije je opisano v poglavju „Vzdrževanje in čiščenje“.

Priključitev na multimeter

Oba izhodna banana vtiča merilnega adapterja IR-550A je treba priključiti na običajen multimeter s 4 mm banana priključki. Črni vtič priključite na priključek za maso oz. priključek Com multimetra, rdeči vtič pa na milivoltni vhod multimetra. Vključite multimeter in izberite območje enosmerne napetosti v milivoltih.

Merjenje temperature

Za merjenje temperature odprtino IR-senzorja (1) usmerite proti predmetu, ki ga želite meriti, in pritisnite merilno tipko za merjenje temperature (3). Merilni adapter IR-550A za posamezno °C ali °F odda enosmerno napetost 1 mV. To pomeni, da se prikaz milivoltov na multimetru ujema z izmerjeno vrednostjo temperature (primer: prikaz 100 mV = temperatura +100 °C). Če ne pritisnete merilne tipke (3), potem merilni adapter IR-550A ne oddaja izhodne napetosti, multimeter pa mora prikazovati 0,0 mV. Zaradi zunanjih motenj na priključnem kablu merilnega adapterja IR-550A, lahko takrat, ko tipka Scan ni pritisnjena, prihaja do napačnih prikazov. V splošnem preprečite previsoke motnje na priključnem kablu, tako da tudi med uporabo naprave ne bo prihajalo do popačitev rezultatov meritve.

Če medtem ko pritisnete in držite merilno tipko (3) zasveti LED-lučka (2), potem je baterija prazna in jo je treba zamenjati.

Prepričajte se, da velikost merilne točke ni večja od predmeta merjenja. Za lociranje najbolj vročih mest predmeta napravo najprej usmerite na točko izven zelenega območja. Nato pritisnite in držite merilno tipko (3) ter s cik-cak premiki „preskenirajte“ zeleno območje, dokler ne najdete najbolj vročega mesta.

Opomba:

Prosimo, upoštevajte, da mora biti za doseganje pravih izmerjenih vrednosti infrardeči termometer prilagojen temperaturi okolice. V primeru nenadnih sprememb temperature je treba z uporabo merilnika pribl. 30 minut počakati. Naprave ne vklaplajte in počakajte, da se IR-senzor prilagodi novi temperaturi okolice.

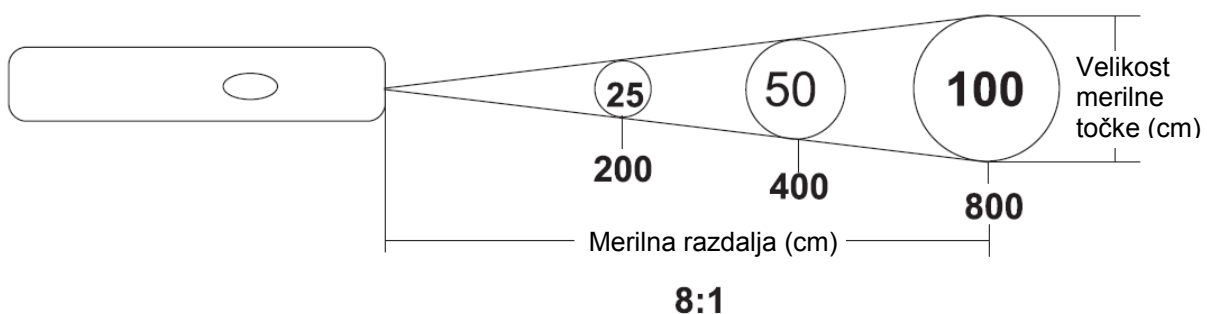
Namerilni laser

Pri vključenem laserju vam laserski žarek prikazuje približno sredino merilne točke. To vam olajša izvajanje natančnih meritev.

Velikost merilne točke – Distance to Spot Ratio (D/S)

Za doseganje natančnih rezultatov meritev mora biti predmet merjenja večji od merilne točke termometra. Izmerjena temperatura je povprečna temperatura izmerjene površine. Manjši kot je predmet merjenja, krajša mora biti razdalja do infrardečega termometra. Natančno velikost merilne točke lahko odčitate s spodnjega diagrama. Poleg tega je ta informacija natisnjena na sami napravi.

Za natančne meritve mora biti predmet merjenja najmanj dvakrat večji od merilne točke!



Stopnja emisije

Stopnja emisije je vrednost, ki se uporablja za opis karakteristike energijskega sevanja materiala. Višja kot je ta vrednost, večja je sposobnost materiala za oddajanje sevanja. Številni organski materiali in površine imajo stopnjo emisije pribl. 0,95. Kovinske površine ali svetleči materiali imajo nižjo stopnjo emisije, zato so izmerjene vrednosti toliko manj natančne. Prosimo, da to upoštevate pri uporabi merilnega adapterja IR-550A. Za kompenzacijo lahko površino svetlečih delov oblepite z lepilnim trakom ali jo prekrijete z mat črno barvo. Naprava ne more meriti skozi prosojne površine kot je npr. steklo. Namesto tega naprava izmeri samo temperaturo površine stekla.

Preklapljanje med °C/°F

Izhod lahko preklapljate s pomočjo preklopnika °C/°F (6), ki se nahaja v baterijskem predalu.

Vzdrževanje in čiščenje

Posamezne delce umazanije izpihajte z IR-leče (1). Preostalo umazanijo odstranite s pomočjo fine krtačke za lečo. Površino naprave obrišite z rahlo navlaženo krpo. Za navlažitev krpe uporabite samo vodo. Za čiščenje ne uporabljajte kemikalij ali čistilnih sredstev.

Menjava baterije

Merilni adapter IR-550A za napajanje potrebuje alkalno 9 V blok baterijo tipa 006P ali enakovrednih tipov kot sta IEC6F22 ali NEDA1604. Če je napetost vstavljenih baterij nižja od potrebne vrednosti, ob pritisku merilne tipke sveti LED-lučka (2), kar pomeni, da je vstavljena baterija prazna. V tem primeru zamenjajte baterijo.

Pri menjavi baterije upoštevajte naslednje korake:

- Odprite baterijski predal (5), tako da odstranite vijak na baterijskem predalu s pomočjo ustreznega izvijača.
- Baterijo nadomestite z novo baterijo istega tipa ter baterijski predal ponovno privijte.



Odsluženih baterij ne puščajte v merilniku, saj lahko tudi baterije, ki so zaščitene pred iztekanjem, korodirajo, pri čemer se izločajo kemikalije, ki so škodljive za vaše zdravje oz. lahko uničijo napravo.

Če naprave dalj časa ne nameravate uporabljati, odstranite baterije, saj boste s tem preprečili morebitno iztekanje.

Iztečene ali poškodovane baterije lahko ob stiku s kožo povzročijo razjede, zato v tem primeru uporabite ustrezne zaščitne rokavice.

Pazite, da pri baterijah ne bo prišlo do kratkega stika. Baterij ne mečite v ogenj.

Navadnih baterij ne smete polniti. Obstaja nevarnost eksplozije.

Odstranjevanje odsluženih baterij



Kot potrošnik ste zakonsko zadolženi (**Uredba o baterijah in akumulatorjih in o ravnanju z odpadnimi baterijami in akumulatorji**) vrniti vse odpadne baterije in akumulatorje. **Metanje med gospodinjske odpadke je prepovedano!**



Da baterije/akumulatorji vsebujejo škodljive snovi, označuje tudi simbol levo, ki opozarja na prepoved metanja baterij/akumulatorjev med gospodinjske odpadke.

Oznake za škodljive težke kovine so: **Cd** = kadmij, **Hg** = živo srebro, **Pb** = svinec. Odslužene baterije/akumulatorje lahko brezplačno oddate na občinskem zbirališču odpadkov, v naših podružnicah ali povsod tam, kjer se baterije/akumulatorji tudi prodajajo!

Odstranjevanje



Odpadne elektronske naprave vsebujejo reciklažne materiale in jih ni dovoljeno metati med gospodinjske odpadke. Odsluženo napravo odstranite v skladu z veljavnimi zakonskimi predpisi, tako da jo oddate na občinskem zbirališču odpadkov.

Tehnični podatki

Izhod: 1 °C (°F) = 1 mV
IR merilno območje temperature: -30 do + 550 °C, -22 do +1.022 °F
Natančnost: -30 do 0 °C (-22 do +32 °F): ±5 °C (±9 °F)
..... 0 do +550 °C (+32 do +1.022 °F): ±2 % ali ±2 °C (±4 °F)
Vklonni čas: < 1 sekunda
Merilna optika (razmerje D/S): 8:1
Stopnja emisije: 0,95 fiksno nastavljena
Spekter: 6–14 µm
Ciljni prikaz: laser, 630-670 nm, < 1 mW, razred 2
Obratovalna temperatura: 0 do +50 °C
Temperatura pri shranjevanju: -20 do +60 °C
Relativna vlažnost zraka: maks. 80 % rel. vl.
Napajanje: 9 V blok baterija
Teža: 180 g
Mere: 164 x 50 x 40 mm



GARANCIJSKI LIST

Izdelek: **IR merilni adapter za temperaturo
Voltcraft IR-550A**
Kat. št.: **10 09 89**

Conrad Electronic d.o.o. k.d.
Ljubljanska c. 66, 1290 Grosuplje
Fax: 01/78 11 250, Tel: 01/78 11
248
www.conrad.si, info@conrad.si

Garancijska izjava:

Proizvajalec jamči za kakovost oziroma brezhibno delovanje v garancijskem roku, ki začne teči z izročitvijo blaga potrošniku. **Garancija velja na območju Republike Slovenije.**

Garancija za izdelek je 1 leto.

Izdelek, ki bo poslan v reklamacijo, vam bomo najkasneje v skupnem roku 45 dni vrnili popravljenega ali ga zamenjali z enakim novim in brezhibnim izdelkom. Okvare zaradi neupoštevanja priloženih navodil, nepravilne uporabe, malomarnega ravnanja z izdelkom in mehanske poškodbe so izvzete iz garancijskih pogojev. **Garancija ne izključuje pravic potrošnika, ki izhajajo iz odgovornosti prodajalca za napake na blagu.**

Vzdrževanje, nadomestne dele in priklopne aparate proizvajalec zagotavlja še 3 leta po preteku garancije.

Servisiranje izvaja proizvajalec sam na sedežu firme CONRAD ELECTRONIC SE, Klaus-Conrad-Strasse 1, Nemčija.

Pokvarjen izdelek pošljete na naslov: Conrad Electronic d.o.o. k.d., Ljubljanska cesta 66, 1290 Grosuplje, skupaj z izpolnjenim garancijskim listom.

Prodajalec: _____

Datum izročitve blaga in žig prodajalca:

Garancija velja od dneva izročitve izdelka, kar kupec dokaže s priloženim, pravilno izpolnjenim garancijskim listom.