



NAVODILA ZA UPORABO

Hitri tester za FID-stikala Voltcraft VC-34

Kataloška št.: 10 10 08



VOLT CRAFT®

Kazalo

Predvidena uporaba	2
Vsebina paketa	2
Sestavni deli	3
Varnostni napotki	3
Izvedba testiranja FID-stikala	4
Splošno	5
Hitro testiranje FID-stikala na varnostnih vtičnicah	5
Hitro testiranje inštalacije v razdelilni omarici	6
Hitro testiranje FID-stikala v razdelilni omarici	6
Odstranjevanje	7
Tehnični podatki	7
Garancijski list	8

Predvidena uporaba

Tester VC-34 je namenjen hitremu testiranju delovanja zaščitnih stikal na diferenčni tok (običajna kratica je „FID“ ali „RCD“) v električnih sistemih s prenapetostno kategorijo CAT III do 250 V. Na testerju lahko s pomočjo 5 tipk simulirate različne diferenčne tokove ($I_{\Delta n}$). Ti diferenčni tokovi so zasnovani za FID-stikala, ki so značilna za gospodinjstva, od 0,01 mA do posebnih FID-stikal z diferenčnimi tokovi 0,5 A. Sprožitev signalizira rdeča signalna lučka. Čas delovanja nazivnega diferenčnega toka je v skladu s standardom in znaša < 200 ms.

Napajanje testerja poteka s pomočjo razpoložljive omrežne napetosti in ne potrebuje dodatnega napajanja. Testiranje FID-stikala je zato možno samo pod napetostjo.

Tester ni naprava v skladu z ES 61557 in ga ne smete uporabljati za prvo testiranje električnih sistemov v skladu z VDE 0100, del 600.

Hitri tester lahko uporabljate na prostem in v zaprtih prostorih (IP64). Drugačna uporaba od zgoraj opisane lahko privede do poškodb tega izdelka, poleg tega pa so s tem povezane tudi nevarnosti kot so npr. kratek stik, požar, električni udar itd. Celotnega izdelka ne smete spreminjati oz. predelovati.

Testerja VC-34 ne smete uporabljati v odprtem stanju. Uporaba v neugodnih pogojih okolice kot so npr. prah in vnetljivi plini, hlapi ali razredčila, ni dovoljena.

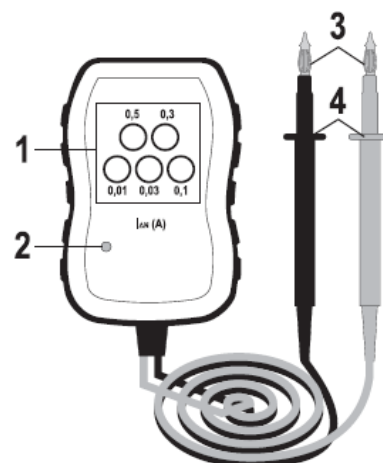
Nujno je treba upoštevati varnostne napotke!

Vsebina paketa

- Hitri tester za FID-stikala VC-34
- Navodila za uporabo

Sestavni deli

- 1 Folijske tipke za nazivni diferenčni tok
- 2 Rdeča LED-lučka
- 3 Testni konici
- 4 Otipljiva oznaka območja ročaja



Varnostni napotki



Prosimo, da pred uporabo naprave preberete celotna navodila za uporabo, saj vsebujejo pomembne napotke o pravilni uporabi.

Pri škodi, nastali zaradi neupoštevanja teh navodil za uporabo, izgubite pravico do uveljavljanja garancije! Prav tako ne prevzemamo odgovornosti za posledično škodo!

Ne jamčimo za materialno škodo ali telesne poškodbe oseb, ki nastane/jo zaradi neustrezne uporabe naprave ali zaradi neupoštevanja varnostnih napotkov! V takšnih primerih izgubite vso pravico do uveljavljanja garancije.

Upoštevati je treba naslednje simbole:



Simbol s klicajem v trikotniku opozarja na pomembne napotke v teh navodilih za uporabo, ki jih je nujno treba upoštevati.



Simbol z roko opozarja na posebne namige in nasvete glede uporabe izdelka.



Ta naprava je opremljena z oznako skladnosti CE in s tem izpolnjuje zahteve ustreznih evropskih direktiv.



Zaščitni razred 2 (dvojna ali ojačana izolacija)

CAT III

Prenapetostna kategorija III za meritve inštalacij v zgradbah (npr. električnih vtičnic ali podrazdelilnikov).



Potencial zemlje

Iz varnostnih razlogov in iz razlogov skladnosti (CE) predelava in/ali spreminjanje izdelka na lastno pest nista dovoljena.

V obrtnih obratih je treba upoštevati predpise za preprečevanje nesreč za električne naprave in obratna sredstva Sindikata obrtnih delavcev.

V šolah in izobraževalnih ustanovah, hobi delavnicah in delavnicah samopomoči mora uporabo merilnih naprav odgovorno nadzorovati izobraženo osebje.

Napetost med testerjem in potencialom zemlje ne sme presegati 250 V v CAT III. Posebej previdni bodite pri uporabi naprave pri napetostih, večjih od 25 V izmenične napetosti (AC) oz. 35 V enosmerne napetosti (DC)! Že pri teh napetostih lahko pride v primeru stika električnih vodnikov do življenjsko nevarnega električnega udara.

Pred vsakim merjenjem preverite, če so vaša naprava in njena merilna kabla morda poškodovani. Če je zaščitna izolacija poškodovana (ureznine, raztrganine itd.), meritev nikakor ne smete izvajati.

Bodite pozorni na to, da se med merjenjem ne boste dotikali (tudi ne neposredno) priključkov in merilnih točk. V nasprotnem primeru lahko pride do električnega udara. Med merjenjem se prav tako ne smete dotikati območja nad otipljivimi oznakami območja ročaja na merilnih konicah.

Naprave ne uporabljajte tik pred, med in tik za nevihto (udar strele/visoko energijske prenapetosti). Pazite, da bodo vaše roke, čevlji, oblačila, tla, vezja in deli vezij itd. vedno suhi.

Ta izdelek ni igrača, zato ne sodi v otroške roke. Izdelek namestite izven dosega otrok.

Pazite, da embalaže ne boste pustili nenadzorovano ležati, saj je vašim otrokom lahko nevarna igrača.

Naprave ne uporabljajte v prostorih ali v neugodnih pogojih okolice, kjer so prisotni vnetljivi plini, hlapi ali prah, ali kjer obstaja možnost, da so te snovi prisotne.

Če domnevate, da varna uporaba naprave več ni možna, prenehajte z uporabo in napravo zavarujte pred nenamerno uporabo. Da varna uporaba več ni možna, lahko predpostavljate v naslednjih primerih:

- naprava je vidno poškodovana,
- naprava ne deluje več,
- po daljšem shranjevanju v neugodnih pogojih ali
- po težkih obremenitvah pri prevozu.

Merilnika nikoli ne začnite uporabljati takoj, ko ste ga prinesli iz hladnega v topel prostor. Kondenzna voda, ki pri tem nastane, lahko uniči napravo. Naprave ne vklaplajte in počakajte, da bo njena temperatura enaka sobni temperaturi.

V primeru dvomov o delovanju, varnosti ali priključitvi naprave se obrnite na strokovnjaka.

Izvedba testiranja FID-stikala



Merilni konici sta opremljeni z otipljivimi oznakami območja ročaja (4). Te oznake označujejo konec območja ročaja, zato se med merjenjem ne smete dotikati območja za temi oznakami.

Merilna kabla lahko priključite samo med zunanji vodnik (faza „L“) in zaščitni vodnik „PE“ oz. ničelni vodnik „N“. Priključitev med dve fazi (npr. L1 in L2) ni dovoljena.

Splošno

Hitro testiranje funkcije FID-stikala lahko izvedete na vsaki nameščeni varnostni vtičnici ali neposredno v razdelni omarici na FID-stikalju. Ta testiranje s testnih konic (3) odstranite pokrova iz umetne mase.

Različne vrste priključitve so razložene v naslednjih poglavjih.



V bivalnih prostorih se ponavadi uporabljajo FID-stikala s sprožilnim tokom ($I_{\Delta n}$), ki znaša 0,03 A (30 mA). V obrtnih prostorih (npr. delavnicah) lahko ta vrednost znaša do 0,5 A.

Hitro testiranje FID-stikala vedno začnite z nazivnim diferenčnim tokom, ki je naveden na FID-stikalju.



Upoštevajte, da se pri sprožitvi FID-stikala prekine dovod napajanja na vseh priključenih inštalacijah. To lahko pri nekaterih napravah vodi do izgube podatkov itd.

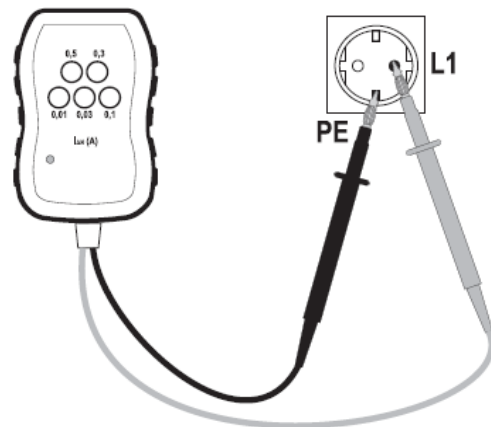
Pri testiranju lahko vedno pritisnete samo eno folijsko tipko. Med testiranjem je treba poskrbeti za premor, ki naj traja 10 sekund.

Če se pri testiranju z nazivnim diferenčnim tokom FID-stikalo ne sproži, potem naj FID-stikalo preveri strokovnjak.

Hitro testiranje FID-stikala na varnostnih vtičnicah

Za testiranje delovanja zaščitnega stikala na diferenčni tok na vtičnicah upoštevajte naslednje korake:

- S črno testno konico se dotaknite zaščitnega kontakta (PE, kovinski jezički) vtičnice.
- Rdečo testno konico vstavite v odprtino vtičnice (L1). Rdeča LED-lučka (2) mora zasvetiti. Če lučka ne sveti, potem rdečo testno konico vstavite v drugo odprtino vtičnice.
- Lučka signalizira obstoječo omrežno napetost.
- Pritisnite in pribl. 1 sekundo držite npr. folijsko tipko „0,01“. Tester samodejno simulira ustrezen diferenčni tok s časom delovanja < 200 ms.
- Če se FID-stikalo sproži, potem rdeča LED-lučka neha svetiti. Če lučka še naprej sveti, potem diferenčni tok še ne zadostuje za sprožitev. Ponovite prejšnji korak do 3 x. Če se FID-stikalo ne sproži, nadaljujte z naslednjim korakom.
- Pritisnite in pribl. 1 sekundo držite naslednjo folijsko tipko, npr. „0,03“. To točko testiranja tako dolgo izvajajte, dokler se FID-stikalo ne sproži.
- Po končanem testiranju testni konici ločite od vtičnice.
- Sproženo FID-stikalo po testiranju spet prestavite v prvotni položaj (vklop). Priključeni hladilni in zamrzovalni sistemi pri izključenem FID-stikalju nimajo dovoda elektrike.



Hitro testiranje inštalacije v razdelilni omarici

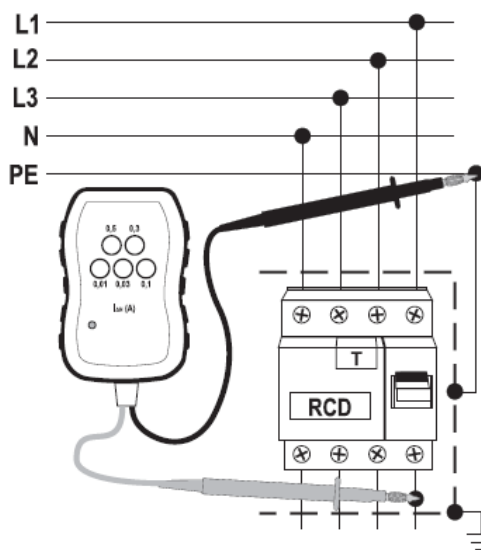


Meritve v razdelilnih omaricah lahko izvajajo samo strokovnjaki, ki so seznanjeni z veljavnimi varnostnimi predpisi in možnimi nevarnostmi.

Ta funkcija omogoča testiranje inštalacij, ki jih nadzorujejo zaščitna stikala na diferenčni tok (identično testiranju vtičnic).

Za testiranje delovanja zaščitnega stikala na diferenčni tok v razdelilni omarici upoštevajte naslednje korake:

- Po potrebi odstranite pokrove iz umetne mase v razdelilni omarici, tako da imate dostop do kontaktov FID-stikala.
- S črno testno konico se dotaknite zaščitnega kontakta (zbiralka PE).
- Rdečo testno konico povežite z zunanjim vodnikom (L1, L2 ali L3), ki se nahaja na izhodu FID-stikala. Rdeča LED-lučka (2) mora zasvetiti.
- Lučka signalizira obstoječo omrežno napetost.
- Pritisnite in pribl. 1 sekundo držite npr. folijsko tipko „0,01“. Tester samodejno simulira ustrezen diferenčni tok s časom delovanja < 200 ms.
- Če se FID-stikalo sproži, potem rdeča LED-lučka neha svetiti. Če lučka še naprej sveti, potem diferenčni tok še ne zadostuje za sprožitev. Po potrebi ponovite prejšnji korak do 3 x. Če se FID-stikalo ne sproži, nadaljujte z naslednjim korakom.
- Pritisnite in pribl. 1 sekundo držite naslednjo folijsko tipko, npr. „0,03“. To točko testiranja tako dolgo izvajajte, dokler se FID-stikalo ne sproži.
- Po končanem testiranju ločite testni konici od razdelilne omarice in ponovno namestite pokrove iz umetne mase.
- Sproženo FID-stikalo po testiranju spet prestavite v prvotni položaj (vklop). Priključeni hladilni in zamrzovalni sistemi pri izključenem FID-stikalu nimajo dovoda elektrike.



Hitro testiranje FID-stikala v razdelilni omarici



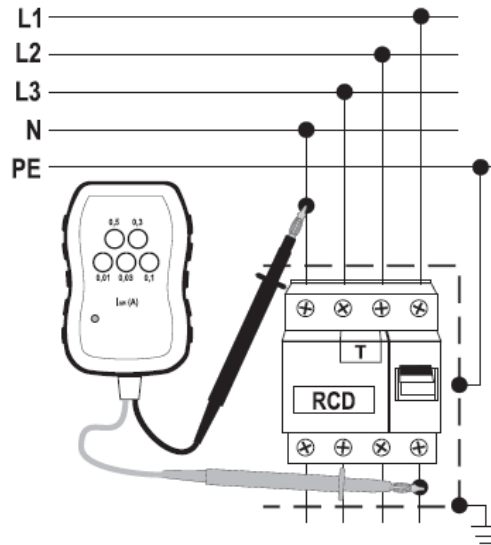
Meritve v razdelilnih omaricah lahko izvajajo samo strokovnjaki, ki so seznanjeni z veljavnimi varnostnimi predpisi in možnimi nevarnostmi.

Ta funkcija omogoča testiranje samega FID-stikala.

Za testiranje delovanja zaščitnega stikala na diferenčni tok v razdelilni omarici upoštevajte naslednje korake:

- Po potrebi odstranite pokrove iz umetne mase v razdelilni omarici, tako da imate dostop do kontaktov FID-stikala.
- S črno testno konico se dotaknite ničelnega vodnika (N) na vhodu FID-stikala.
- Rdečo testno konico povežite z zunanjim vodnikom (L1, L2 ali L3), ki se nahaja na izhodu FID-stikala. Rdeča LED-lučka (2) mora zasvetiti.
- Lučka signalizira obstoječo omrežno napetost.

- Pritisnite in pribl. 1 sekundo držite npr. folijsko tipko „0,01“. Tester samodejno simulira ustrezen diferenčni tok s časom delovanja < 200 ms.
- Če se FID-stikalo sproži, potem rdeča LED-lučka neha svetiti. Če lučka še naprej sveti, potem diferenčni tok še ne zadostuje za sprožitev. Ponovite prejšnji korak do 3 x. Če se FID-stikalo ne sproži, nadaljujte z naslednjim korakom.
- Pritisnite in pribl. 1 sekundo držite naslednjo folijsko tipko, npr. „0,03“. To točko testiranja tako dolgo izvajajte, dokler se FID-stikalo ne sproži.
- Po končanem testiranju ločite testni konici od razdelilne omarice in ponovno namestite pokrove iz umetne mase.
- Sproženo FID-stikalo po testiranju spet prestavite v prvotni položaj (vklop). Priklučeni hladilni in zamrzovalni sistemi pri izključenem FID-stikalu nimajo dovoda elektrike.



Odstranjevanje



Odslužene elektronske naprave so surovine ne sodijo med gospodinjske odpadke. Ko napravi poteče njena življenjska doba, jo je treba odstraniti v skladu z veljavnimi zakonskimi predpisi, tako da jih oddate pri občinskih zbirališčih odpadkov. **Metanje tovrstnih odpadkov med gospodinjske odpadke je prepovedano!**

Tehnični podatki

Nazivna napetost: Un 200-250 V~/40-70 Hz
 Diferenčni tok: $I_{\Delta n}$ 0,01/0,03/0,1/0,3/0,5 A
 Čas delovanja: < 200 ms
 Premor med testiranjem: pribl. 10 s
 Prenapetostna zaščita: maks. 250 V~
 Vrsta zaščite: IP64 (zaščita pred škropljenjem vode in prahom)
 Delovna temperatura: 0 do +50 °C
 Relativna vlažnost zraka: 30–90 % rel. vl., brez kondenzacije
 Mere (D x Š x V): 105 x 71 x 31 mm
 Teža: 160 g

Ta navodila za uporabo so publikacija podjetja Conrad Electronic d.o.o. k.d., Ljubljanska cesta 66, 1290 Grosuplje.

Pridržujemo si vse pravice vključno s prevodom. Za kakršnokoli reproduciranje, npr. fotokopiranje, snemanje na mikrofilm ali zajemanje z elektronskimi sistemi za obdelavo podatkov, je potrebno pisno dovoljenje izdajatelja. Ponatiskovanje, tudi delno, je prepovedano.

Ta navodila za uporabo so v skladu s tehničnim stanjem izdelka v času tiskanja navodil. Pridržujemo si pravico do sprememb tehnike in opreme.

© 2014 by Conrad Electronic d.o.o. k.d.



GARANCIJSKI LIST

Izdelek: **Hitri tester za FID-stikala Voltcraft VC-34**

Kat. št.: **10 10 08**

Conrad Electronic d.o.o. k.d.
Ljubljanska c. 66, 1290 Grosuplje
Fax: 01/78 11 250, Tel: 01/78 11
248
www.conrad.si, info@conrad.si

Garancijska izjava:

Proizvajalec jamči za kakovost oziroma brezhibno delovanje v garancijskem roku, ki začne teči z izročitvijo blaga potrošniku. **Garancija velja na območju Republike Slovenije.**

Garancija za izdelek je 1 leto.

Izdelek, ki bo poslan v reklamacijo, vam bomo najkasneje v skupnem roku 45 dni vrnilo popravljene ali ga zamenjali z enakim novim in brezhibnim izdelkom. Okvare zaradi neupoštevanja priloženih navodil, nepravilne uporabe, malomarnega ravnanja z izdelkom in mehanske poškodbe so izvzete iz garancijskih pogojev. **Garancija ne izključuje pravic potrošnika, ki izhajajo iz odgovornosti prodajalca za napake na blagu.**

Vzdrževanje, nadomestne dele in priklopne aparate proizvajalec zagotavlja še 3 leta po preteku garancije.

Servisiranje izvaja proizvajalec sam na sedežu firme CONRAD ELECTRONIC SE, Klaus-Conrad-Strasse 1, Nemčija.

Pokvarjen izdelek pošljete na naslov: Conrad Electronic d.o.o. k.d., Ljubljanska cesta 66, 1290 Grosuplje, skupaj z izpolnjenim garancijskim listom.

Prodajalec: _____

Datum izročitve blaga in žig prodajalca:

Garancija velja od dneva izročitve izdelka, kar kupec dokaže s priloženim, pravilno izpolnjenim garancijskim listom.