



VOLTCRAFTR MWT-2G

Št. izdelka: 101326

1. NAMEN UPORABE

Izdelek je namenjen za merjenje mikrovalovnih emisij običajnih mikrovalovnih pečic. Poleg tega lahko merite sevanje drugih naprav, ki delujejo na 2450MHz frekvenci. Moč sevanja v mW/cm^2 bo prikazana na zaslonu. Pri vrednosti, ki je večja od $5 \text{ mW}/\text{cm}^2$ bo oddan opozorilni signal. Z vgrajeno funkcijo HOLD je lahko maksimalna izmerjena vrednost zamrznjena na zaslonu. Napajanje poteka z 9V block baterijo ali z napajalnikom, ki ga lahko kupite posebej. Izdelek ni namenjen za gospodarsko uporabo.

Izdelek je EMV preverjen in izpolnjuje veljave evropske in nacionalne smernice. CE skladnost je bila dokazana, ustrezni dokumenti so shranjeni pri proizvajalcu.

Iz varnostnih in dostopnih razlogov (CE) samodejna predelava in / ali sprememba izdelka ni dopustna. Druga uporaba od zgoraj opisane ni dopustna in lahko vodi k poškodovanju izdelka. Poleg tega je to povezano z nevarnostmi, kot je npr. kratek stik, požar, električni udarec, itd. Navodila pozorno preberite in jih shranite za kasnejše branje.

2. OBSEG DOBAVE

- Merilnik
- 9V block baterija
- Torbica
- Navodila

3. VARNOSTNI NAPOTKI



Za škode, ki nastanejo z neupoštevanjem teh navodil, ne velja več pravica iz garancije! Za posledične škode ne prevzemamo odgovornosti!

Za materialne škode ali poškodbe oseb, ki nastanejo z nepravilno uporabo, ne prevzemamo odgovornosti. V takšnih primerih ne velja več pravica iz garancije.

Pomembni napotki, ki jih morate nujno upoštevati, so v teh navodilih označeni z klicajem.

Osebe / izdelek

- Izdelek ni igrača in ga hranite izven dosega otrok.
- Upoštevajte tudi varnostne napotke in navodila drugih naprav, ki jih boste priključili na to napravo.
- Izdelek ne sme biti izpostavljen močni mehanski obremenitvi.
- Izdelek ne sme biti izpostavljen ekstremnim temperaturam, direktni sončni svetlobi, močnim vibracija ali vlagi.

Baterije

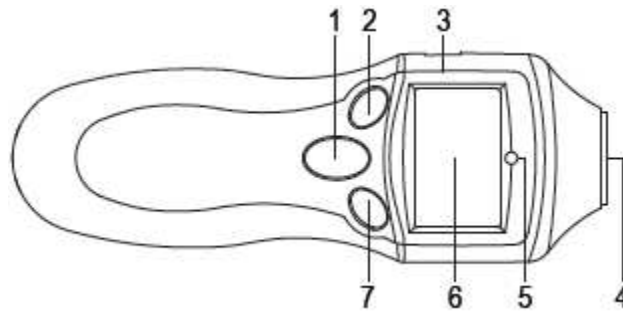
- Pri vstavitvi baterij pazite na pravilno polarnost.
- Pri daljši ne uporabi naprave odstranite baterije iz naprave, da preprečite škode zaradi izteka baterij. Iztečene ali poškodovane baterije lahko pri stiku z kožo povzročijo razjede. Zaradi tega pri ravnanju s poškodovanimi baterijami nosite zaščitne rokavice.
- Baterije hranite izven dosega otrok. Baterij ne pustite ležati naokoli, ker lahko le-te pojedjo otroci ali domače živali.
- Vse baterije zamenjajte istočasno. Mešanje starih in novih baterij v napravi lahko vodi k izteku baterij in k poškodovanju naprave.
- Baterij ne razstavite, z njimi ne naredite kratkega stika in jih ne vrzite v ogenj. Običajnih baterij nikoli ne poskušajte polniti. Obstaja nevarnost eksplozije!

Razno

- Popravilo lahko izvede samo strokovnjak oziroma servis.
- V primeru vprašanj o ravnanju z napravo, na katera ni odgovorjeno v teh navodilih, se obrnite na našo tehnično pomoč.

4. UPRAVLJALNI ELEMENTI

- 1 Tipka za vklop / izklop
- 2 Tipka MAX
- 3 DC priključek
- 4 Senzor
- 5 Opozorilna LED
- 6 Zaslona
- 7 Tipka ZERO



5. VSTAVITEV / MENJAVA BATERIJE

1. Vijak pokrova predala za baterijo odvijte z križnim izvijačem in odstranite pokrov.
2. V predal za baterijo vstavite 9V block baterijo in zaprite predal.
3. Baterijo zamenjajte, ko so vrednosti na zaslonu zelo slabo vidne ali ko sploh niso več prikazane.



Merilnik lahko alternativno napajate tudi preko napajalnika, ki ga kupite posebej.

6. ZAČETEK OBRATOVANJA

1. Pritisnite na tipko vklop / izklop, za vklop naprave.
2. Za umerjanje naprave držite tipko ZERO pritisnjeno približno 3 sekunde. Trojni pisk signalizira pripravljenost na obratovanje.
3. Za preveritev mikrovalovne pečice izvedite sledeče predpriprave:
 - V mikrovalovno pečico postavite kozarec mrzle vode.
 - Mikrovalovno pečico nastavite na maksimalno moč.
 - Mikrovalovno pečico vklopite za približno eno minuto.
4. Senzor usmerite na pravo za merjenje in pri tem upoštevajte oddaljenost 5 cm.
5. Pri preveritvi mikrovalovne pečice, senzor oddaljen 5 cm počasi premikajte proti tesnilu vrat in vzdolž vratnega okenca mikrovalovne pečice.
6. Na zaslonu bo prikazana izmerjena vrednost v mW/cm^2 .
7. Pritisnite na tipko MAX, da bo prikazana maksimalna vrednost meritve. Ponovno pritisnite na tipko MAX, da se vrnete nazaj v način normalnega prikaza.
8. Pritisnite na tipko ZERO, da vklopite osvetlitev zaslona. Za izklop osvetlitve zaslona ponovno pritisnite na tipko ZERO.
9. Pritisnite na tipko vklop / izklop, da izklopite napravo.



Če bo mejna vrednost 5 mW/cm^2 prekoračena, sveti opozorilna LED nad zaslonom in dodatno je oddan pisk.

V tem primeru očistite tesnila mikrovalovne pečice z mlačno vodo in ponovite meritev.

Če izmerjena vrednost ponovno prekorači mejno vrednost, naj mikrovalovno pečico preveri tehnik.



Posebej previdni bodite pri ravnanju z vročo vodo, obstaja nevarnost opeklin. Pazite na to, da je čas vrenja pri segreti vodi v mikrovalovni pečici zakasnen. Posodo pustite še nekaj časa v mikrovalovni pečici. Uporabite primerne zaščitne rokavice.

V primeru opeklin takoj uporabite hladno vodo. Takoj odstranite mokra oblačila in pustite, da hladna voda teče po opečenih mestih kože. Obrnite se na zdravnika.

7. ODSTRANITEV

Splošno



V interesu našega okolja in za kar se le da popolno recikliranje uporabljenih surovim, ste vi kot potrošnik pozvani, da rabljene in pokvarjene naprave nesete na javna zbirna mesta za električne odpadke.

Znak prečrtanega smetnjaka s kolesi pomeni, da morate ta izdelek odstraniti na zbirnem mestu za elektronske odpadke.

Baterije / akumulatorji

Vi kot potrošnik ste zakonsko zadolženi za vrnitev vseh rabljenih baterij in akumulatorjev; **odstranitev med gospodinjske odpadke je prepovedana!**



Baterije/akumulatorji, ki vsebujejo škodljive snovi so označene z simbolom, kateri opozarjajo na odstranitev med gospodinjske odpadke. Oznake za odločilne kovine so: **Cd** = kadmij, **Hg** = živo srebro, **Pb** = svinec. Vaše iztrošene baterije lahko brezplačno oddate na zbirališčih vaše skupnosti, v naših podružnicah in vsepovsod tam, kjer prodajajo baterije / akumulatorje!

S tem izpolnjujete zakonske dolžnosti in opravite vaš prispevek k varstvu okolja!

8. TEHNIČNI PODATKI

Obratovalna napetost:	9V / DC (block baterija ali napajalnik)
Poraba toka:	35mA
Merilno območje:	0 do 9,99 mW/cm ²
Ločljivost:	0,01 mW/cm ²
Mejna vrednost alarma:	5,0 mW/cm ²
Natančnost:	±1mW
Frekvenca:	umerjeno na 2450MHz
Temperatura obratovanja:	0°C do +50°C
Mere:	60 x 42 x 160 mm
Teža:	151g
Napajalnik (kupite ga po želji)	
Izhodna napetost:	9V / DC
Premer vtiča:	5,5 mm (zunaj) / 2,1 mm (notri)



GARANCIJSKI LIST

Izdelek:
Kat. št.:

Conrad Electronic d.o.o. k.d.
Ljubljanska c. 66, 1290 Grosuplje
Fax: 01/78 11 250, Tel: 01/78 11 248
www.conrad.si, info@conrad.si

Garancijska Izjava:

Proizvajalec jamči za kakovost oziroma brezhibno delovanje v garancijskem roku, ki začne teči z izročitvijo blaga potrošniku. **Garancija velja na območju Republike Slovenije. Garancija za izdelek je 1 leto.**

Izdelek, ki bo poslan v reklamacijo, vam bomo najkasneje v skupnem roku 45 dni vrnilo popravljene ali ga zamenjali z enakim novim in brezhibnim izdelkom. Okvare zaradi neupoštevanja priloženih navodil, nepravilne uporabe, malomarnega ravnanja z izdelkom in mehanske poškodbe so izvzete iz garancijskih pogojev. **Garancija ne izključuje pravic potrošnika, ki izhajajo iz odgovornosti prodajalca za napake na blagu.**

Vzdrževanje, nadomestne dele in priklopne aparate proizvajalec zagotavlja še 3 leta po preteku garancije.

Servisiranje izvaja proizvajalec sam na sedežu firme CONRAD ELECTRONIC SE, Klaus-Conrad-Strasse 1, Nemčija.

Pokvarjen izdelek pošljete na naslov: Conrad Electronic d.o.o. k.d., Ljubljanska cesta 66, 1290 Grosuplje, skupaj z izpolnjenim garancijskim listom.

Prodajalec: _____

Datum izročitve blaga in žig prodajalca:

Garancija velja od dneva nakupa izdelka, kar kupec dokaže s priloženim, pravilno izpolnjenim garancijskim listom.